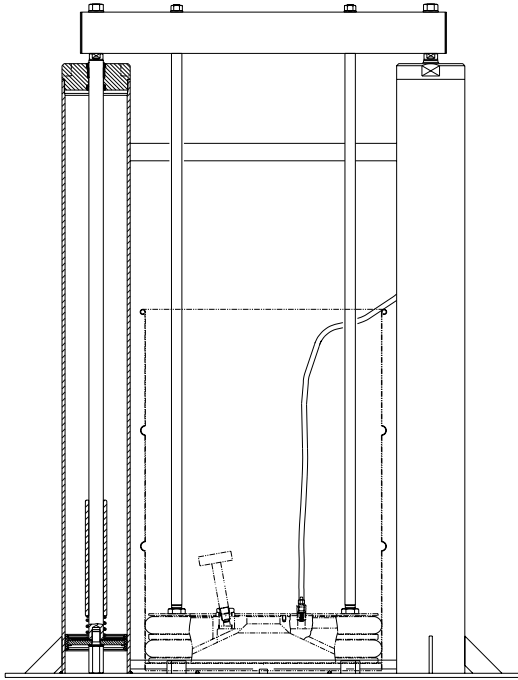


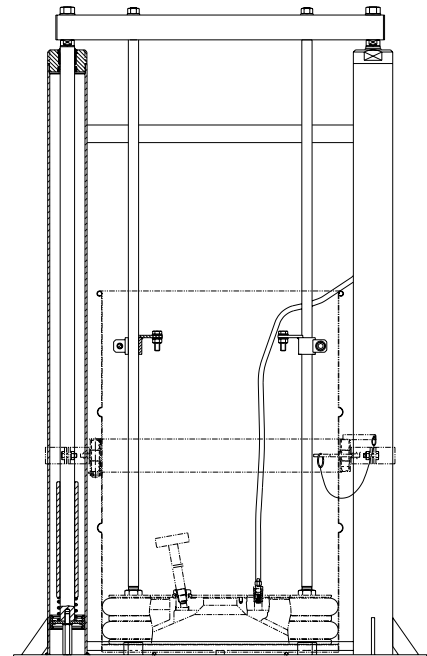
# Rammpressen, Zweisäulenlifte und Hubwagen



Lieferung erfolgt ohne Folgeplatte,  
(Zubehör) und Faß.

## Rammpresse -R250- (2,5 t)

- mit Regeleinheit
- für Gebinde bis 216 Liter Inhalt  
Best.-Nr. 0642750



Lieferung erfolgt ohne Folgeplatte,  
Faßhalterung (Zubehör) und Faß.

## Rammpresse -R075- (0,75 t)

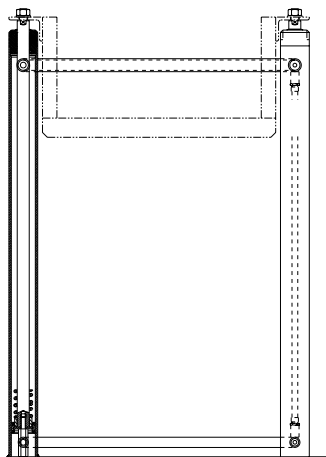
- mit Regeleinheit
- für Gebinde bis 216 Liter Inhalt  
Best.-Nr. 0634941

## Zweisäulenlift -L075- (0,75 t)

- ohne Regeleinheit
- mit Aufnahme für Faßdeckel
- für Gebinde bis 216 Liter Inhalt  
Best.-Nr. 0634913

## Zweisäulenlift -L075- (0,75 t)

- ohne Regeleinheit
- für Gebinde bis 216 Liter Inhalt  
Best.-Nr. 0634947

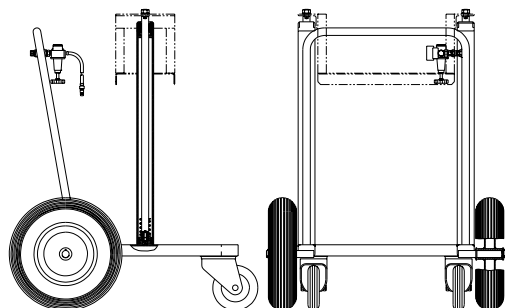


Lieferung erfolgt ohne Hubtisch  
(Zubehör).

## Rammpresse -R03- (0,3 t)

- mit Regeleinheit
- für Gebinde bis 60 Liter Inhalt  
Best.-Nr. 0640830

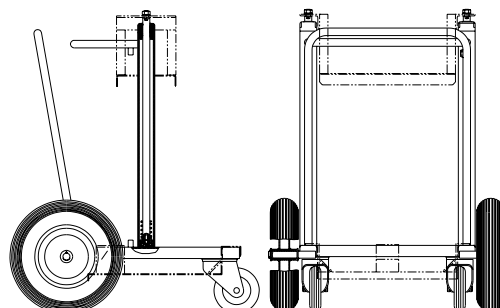
# Rammpressen, Zweisäulenlifte und Hubwagen



Lieferung erfolgt ohne Hubtisch (Zubehör).

### Hubwagen -H03- (0,3 t)

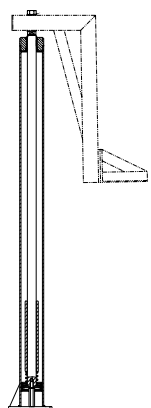
- mit Regeleinheit
  - für Gebinde bis 60 Liter Inhalt
- Best.-Nr. 0640432



Lieferung erfolgt ohne Hubtisch und Bodenblech (Zubehör).

### Rammpresse -RF03- (0,3 t) auf Fahrgestell

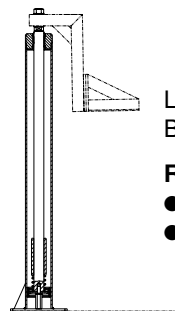
- mit Regeleinheit
  - für Gebinde bis 60 Liter Inhalt
- Best.-Nr. 0640882



Lieferung erfolgt ohne Halter und Bodenplatte (Zubehör).

### Rammpresse -ER200- (0,375 t)

- mit Regeleinheit
  - für Gebinde bis 216 Liter Inhalt
- Best.-Nr. 0640009



Lieferung erfolgt ohne Halter und Bodenplatte (Zubehör).

### Rammpresse -ER60- (0,375 t)

- mit Regeleinheit
  - für Gebinde bis 60 Liter Inhalt
- Best.-Nr. 0640604

Technische Daten	R250	R075	L075	RF03	H03	R03	ER60	ER200
Druck und Hebekraft (kp)	2500	750	750	300	300	300	375	375
Hubweg (mm)	990	990	990	680	680	730	695	1040
Max. Lufteingangsdruck (bar)	8	8	8	8	8	8	8	8
Maße Bodenplatte/Fahrgestell (mm)	830 x 1250	660 x 1000	660 x 1000	883 x 860	883 x 860	500 x 666	160 x 160	200 x 200
Höhe Ruhestellung (mm)	1630	1580	1580	1050	1050	940	1065	1560
Höhe ausgefahren (mm)	2600	2570	2570	1730	1730	1670	1760	2600

## WIWA

Wilhelm Wagner GmbH & Co. KG  
 Gewerbestraße 1-3 • 35633 Lahnau, Germany  
 P.O.B. 29 • 35631 Lahnau, Germany  
 E-mail: info@wiwa.de • Internet: www.wiwa.de  
 Telefon: +49 (0)64 41-6 09-0  
 Telefax: +49 (0)64 41-6 09-50/58

### Technische Änderungen vorbehalten.

Nr. 0518622 (d) · 10.01

© Copyright 2000 WIWA Wilhelm Wagner GmbH & Co. KG

Verkauf und Service durch: