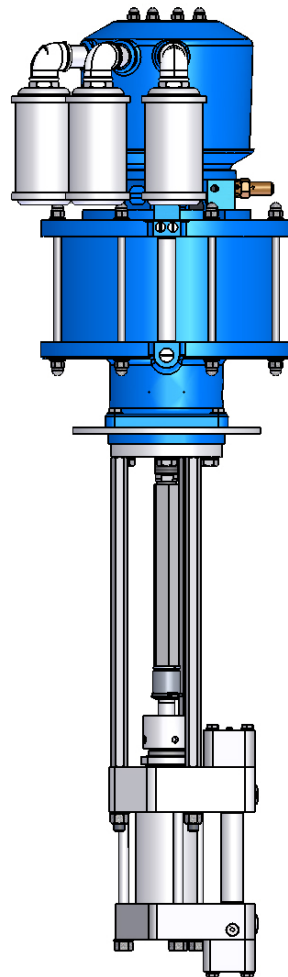


4-Ventilpumpe

WIWA Pumpenserie
zum Fördern großer
Materialmengen mit
einer Druckübersetzung
bis zu 22:1



4-Ventil-Pumpe

Technische Daten	Modell 865		
Druckübersetzung	4:1	11:1	22:1
Fördermenge je DH ccm	865	865	865
Luftmotor (mm)	140	230	333
max. Betriebsdruck bar	32	88	176
Best.Nr.	0656175	0656174	0655114

Technische Daten	Modell 1140		
Druckübersetzung	3:1	8:1	17:1
Fördermenge je DH ccm	1140	1140	1140
Luftmotor (mm)	140	230	333
max. Betriebsdruck bar	24	64	136
Best.-Nr.	0655040	0654171	0654237

Technische Daten	Modell 1820		
Druckübersetzung	2:1	4:1	11:1
Fördermenge je DH ccm	1820	1820	1820
Luftmotor (mm)	140	200	333
max. Betriebsdruck bar	16	32	88
Best.Nr.	0654619	0654624	0653283

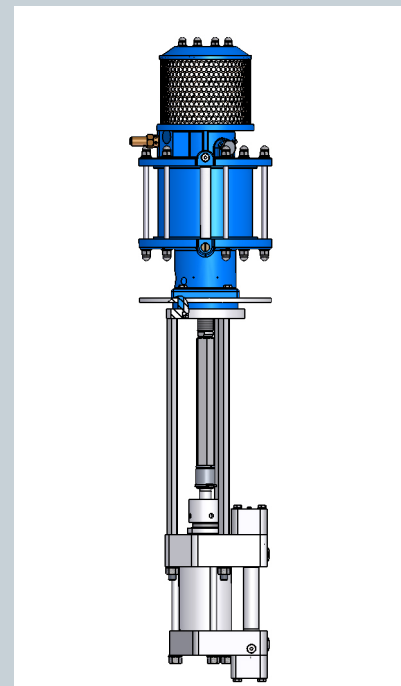
Version:
kurz(k), lang (l) • rostfreie Ausführung (R)

Einsatzgebiete

- Farbumlaufanlagen
- Förderpumpen
- Zuführpumpen
- Trennmittelspritzenanlagen

Vorteile:

- Hohe Druckübersetzung bis zu 22:1
- Hohes Fördervolumen bis zu 1,8 l/DH
- Fördert auch schwierigster Materialien
- Alle materialführenden Teile aus Edelstahl
- Schnelle und servicefreundliche Wartung



Vierventilpumpe 1820