

**WIWA**®

because it works



**PROFESSIONAL  
HERKULES**

## PROFESSIONAL + HERKULES – DAS HÖCHSTLEISTUNGS-GERÄTE



WIWA PROFESSIONAL

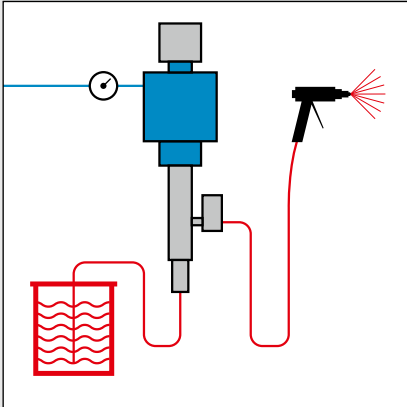


WIWA HERKULES

### Neue Maßstäbe für Wirtschaftlichkeit und Höchstleistung unter extremen Einsatzbedingungen

WIWA hat sich mit hochwertigen Hochleistungspumpen und robuster Pumpentechnik für alle Anwendungsbereiche weltweit einen Namen gemacht. Die Anlagen der Serien PROFESSIONAL und HERKULES setzen neue Maßstäbe in Bezug auf Wirtschaftlichkeit und Leistung. Sie beweisen ihre Stärken ganz besonders im härtesten täglichen Einsatz, z. B. bei Großflächen- und Dickschichtanstrichen in der Marine- und Offshore-Industrie oder im Bauten- und Korrosionsschutz. Höchstleistung bedeutet aber auch höchste Beanspruchung aller Komponenten. Hier kommt die jahrelange und weltweite Erfahrung von WIWA zum Tragen, denn hochwertige Materialien, eine durchdachte Konstruktion und die präzise eigene Fertigung machen die Anlagen der PROFESSIONAL und HERKULES Serie langlebig und servicefreundlich. Alle Airless-Farbspritzgeräte der PROFESSIONAL und HERKULES Serie sind auch als Hot Job Heißspritzvariante oder als Air Combi Ausführungen für Lackierstraßen lieferbar oder umrüstbar. Ex-geschützt, da druckluftbetrieben! Nutzen auch Sie die Vorteile aus nahezu 60 Jahren WIWA-Erfahrung!

# PROGRAMM



WIWA PROFESSIONAL und HERKULES, lieferbar als Airless Spritzgeräte

## AIRLESS

Höchstdruckspritzen

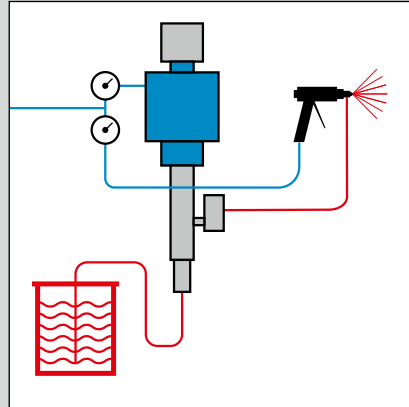
**Wirtschaftliches und umweltfreundliches Spritzverfahren mit sehr hoher Flächenleistung bei gleichzeitig hohen Drücken.**

Die Hochdruckpumpe saugt das Spritzgut aus jedem beliebigen Behälter an und führt es unter hohem, hydraulischem Druck über einen Hochdruckschlauch der Spritzpistole zu.

Durch eine speziell geformte Spritzdüse wird eine feine und luftlose (airless) Zerstäubung erreicht. Der Spritzstrahl wird mit hoher Geschwindigkeit auf das Werkstück aufgebracht und sorgt somit für eine einwandfreie Oberflächenqualität.

### Die Vorteile auf einen Blick

- Enorme Flächenleistung
- Höhere Schichtstärken in einem Arbeitsgang
- Spart Material und Lösemittel
- Geschlossenes, gleichmäßiges Spritzbild
- Bessere Energieausnutzung durch geringen Luftverbrauch
- Umweltfreundlich, da kein Spritznebel bei sachgemäßer Einstellung



WIWA PROFESSIONAL, lieferbar als Air Combi Lackieranlagen für Lackierstraßen und Farbumlaufsysteme

## AIR COMBI

Luftunterstützte Lackiertechnik

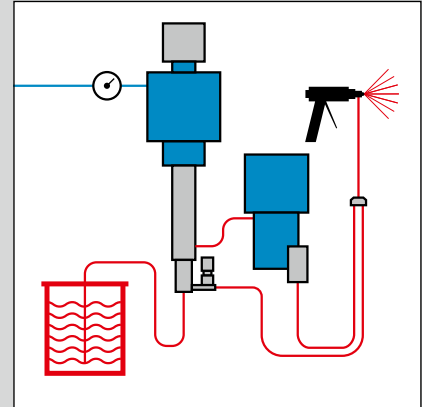
**Das Air Combi Verfahren kombiniert die Vorteile von Airless- und konventionellem Spritzverfahren.**

Bei diesem Lackierverfahren wird das Spritzgut mit mäßigem Druck der Pistole zugeführt und vorzerstäubt. Die Feinerstäubung wird durch Zuführen von geregelter Druckluft beim Farbaustritt erreicht. Es entsteht ein weicher, regelbarer Spritzstrahl mit minimalem Farbnebel.

Ideal für feinste Lackierarbeiten mit hoher Flächenleistung und für eckige und winkelige Bauteile sowie geformte oder kleine Werkstücke in Lackiersystemen mit mehreren Abnahmestellen.

### Die Vorteile auf einen Blick

- Erstklassige Lackierqualität durch feinste Zerstäubung
- Hohe Materialeinsparungen
- Weicher regelbarer Spritzstrahl
- Geringe Betriebskosten, da niedriger Luftverbrauch
- Geringer Verschleiß der Pumpe durch niedrigen Materialdruck
- Umweltfreundlich durch minimalen Overspray



WIWA PROFESSIONAL und HERKULES, lieferbar als Hot Job Heißspritzsysteme

## HEISSSPRITZTECHNIK

**WIWA Heißspritzsysteme für hohe Schichtstärken, kürzere Trockenzeiten, Superoberflächen und extrem hochviskose Beschichtungstoffe.**

Beim Heißspritzverfahren wird das Spritzgut durch den Einsatz des WIWA Material-Durchflusserhitzers auf die gewünschte Spritztemperatur erwärmt.

Lösemittel zur Veränderung der Viskosität sind daher nicht erforderlich.

Ein regelbares Zirkulationssystem sorgt für konstante Materialtemperaturen und somit für gleichmäßige Beschichtungs- oder Lackierqualität.

### Die Vorteile auf einen Blick

- Hochviskose Materialien können problemlos verarbeitet werden
- Hohe Schichtstärken
- Kürzere Trockenzeiten
- Hervorragende Oberflächenqualität
- Besserer Verlauf der Farbe und deshalb höherer Glanzgrad der Oberfläche
- Umwelt- und bedienerfreundlich durch Einsparung von Lösemitteln

Bereits vorhandene Airless-Spritzgeräte können auf das Air Combi System umgerüstet werden.

# PROFESSIONAL – AIRLESS- UND AIRLESS HEISSSPRITZANLAGEN



Die Kunst des  
Einfachen  
in Perfektion  
realisiert:

## WIWA PROFESSIONAL

WIWA Airless Farbspritzgeräte der PROFESSIONAL Serie beweisen ihre Stärken besonders im härtesten Einsatz. Garant hierfür ist die weltweit bekannte extrem lange Lebensdauer. Selbst für Geräte im Alter von plus 20 Jahren gibt es noch Ersatzteilanfragen, die zumeist auch noch realisiert werden können. Gibt es ein besseres Argument?

Die einfachste Lösung ist die beste. Doch der Anspruch an „das genial Einfache“ ist groß. An diesem Punkt trennt sich die Spreu vom Weizen und die Kopie vom Original. Original WIWA Airless Farbspritzgeräte der

PROFESSIONAL Serie erfüllen diese hohen Anforderungen der Einfachheit. Basis hierfür sind das jahrzehntelange Know-how unserer Entwicklungs- und Produktionsteams, ausgesucht hochwertige Werkstoffe und eine eigene Fertigungstechnologie mit höchsten Ansprüchen an Perfektion. Auch die Rentabilität im täglichen Einsatz findet weltweit im Schiffsbau, in der Marine- und Offshore-Industrie, im Stahl- und Brückenbau und in sonstigen Einsatzgebieten des schweren Korrosionsschutzes sowie in Lackierstraßen eine besondere Anerkennung.



Serienmäßiger Hochdruckfilter am Pumpenausgang



Wartungseinheit

# DER HOCHLEISTUNGSKLASSE

## DIE PLUSPUNKTE DER PROFESSIONAL SERIE

- Doppelaktionspumpe mit langem Hub und feststehenden Packungen.
- Wartungsfreier, geräuscharmer Druckluftmotor.
- Gründliche Reinigung durch innovatives Spülsystem.
- Eine geschlossene Spülmittelkammer trennt Luftmotor und Materialpumpe. Das Spülmittel verhindert Farbverkrustungen an der Kolbenstange und schont durch seine Schmierwirkung die Packungen.
- Problemloses Verarbeiten von hochviskosen Materialien durch große Ventil- und Materialdurchgänge.
- Geringer Verschleiß und niedrige Wartungskosten durch vorgespannte, selbstnachstellende Packungen.
- Überdurchschnittliche Lebensdauer durch hartverchromte Doppelkolben, Hartmetall-Ventilplatten und Edelstahl-Ventilkugeln.
- Störungsfreies Arbeiten durch doppeltes Filtersystem.
- Das Vereisen des Luftmotors wird durch die serienmäßig integrierte Wartungseinheit weitgehend verhindert.
- Effektiver Einsatz durch gleichzeitiges Speisen von mehreren Pistolen je nach Düsendgröße und Viskosität des Beschichtungsmaterials.
- Umweltfreundlich durch geringe Lärmbelastigung aufgrund des optimierten Steuersystems und des großvolumigen Schalldämpfers.
- Perfekte Oberflächen und größere Flächenleistung.
- Einfache Wartung durch wenige Bauteile.



# PROFESSIONAL

# PROFESSIONAL – DIE AUSSTATTUNGSVARIANTEN

PROFESSIONAL Pumpen für hochviskose Beschichtungsstoffe								
Modell	24071		28064		24053		28048	
Maximale Förderleistung bei freiem Durchfluss	24 l/min		28 l/min		24 l/min		28 l/min	
Druckübersetzung	71:1		64:1		53:1		48:1	
Fördermenge je Doppelhub	138 cm <sup>3</sup>		153 cm <sup>3</sup>		138 cm <sup>3</sup>		153 cm <sup>3</sup>	
Maximaler Lufteingangsdruck	6,5 bar		7 bar		8 bar		8 bar	
Höchstzulässiger Betriebsdruck	460 bar		450 bar		420 bar		380 bar	
Kolbendurchmesser des Luftmotors	230 mm		230 mm		200 mm		200 mm	
Kolbenhub des Luftmotors	120 mm		120 mm		120 mm		120 mm	
Ausführung	N	R	N	R	N	R	N	R
Pumpe mit Fahrgestell und Wartungseinheit (kompakt)	0639061	0639180	0639063	0639184	0639279	0639282	0639285	0639288
Pumpe mit Fahrgestell und Wartungseinheit (3-teilig)	0639105	0639182	0639106	0639186	0639281	0639284	0639287	0639290
Pumpe auf Hubwagen mit Wartungseinheit (kompakt)	0640057	0640058	0640018	0640017	0640055	6490056	0640059	0640060
Pumpe mit Wandhalter und Wartungseinheit (kompakt)	0639062	0639181	0639064	0639185	0639280	0639283	0639286	0639289

PROFESSIONAL Pumpen für mittel- und niederviskose Beschichtungsstoffe												
Modell	38042		44032		38032		24026		44024		28023	
Max. Förderleistung bei freiem Durchfluss	38 l/min		44 l/min		38 l/min		24 l/min		44 l/min		28 l/min	
Druckübersetzung	42:1		32:1		32:1		26:1		24:1		23:1	
Fördermenge je Doppelhub	235 cm <sup>3</sup>		306 cm <sup>3</sup>		235 cm <sup>3</sup>		138 cm <sup>3</sup>		306 cm <sup>3</sup>		153 cm <sup>3</sup>	
Max. Lufteingangsdruck	8 bar		8 bar		8 bar		8 bar		8 bar		8 bar	
Höchstzulässiger Betriebsdruck	335 bar		255 bar		255 bar		210 bar		190 bar		185 bar	
Kolbendurchmesser des Luftmotors	230 mm		230 mm		200 mm		140 mm		200 mm		140 mm	
Kolbenhub des Luftmotors	120 mm		120 mm		120 mm		120 mm		120 mm		120 mm	
Ausführung	N	R	N	R	N	R	N	R	N	R	N	R
Pumpe mit Fahrgestell und Wartungseinheit (kompakt)	0639301	0639304	0639313	0639316	0639307	0639310	0643189	0643190	0639319	0639322	0643191	0643192
Pumpe mit Fahrgestell und Wartungseinheit (3-teilig)	0639303	0639306	0639315	0639318	0639309	0639312	-	-	0639321	0639324	-	-
Pumpe auf Hubwagen mit Wartungseinheit (kompakt)	0640065	0640066	0640069	0640070	0640063	0640064	-	-	0640067	0640068	-	-
Pumpe mit Wandhalter und Wartungseinheit (kompakt)	0639302	0639305	0639314	0639317	0639308	0639311	0643176	0643177	0639320	0639323	0643178	0643179
Ausführung	38042		44032		38032		24026		44024		28023	
Anbausätze für Heißspritzanlagen auf Fahrgestell ohne Zirkulation	0640926		0640926		0640926		0630498		0640926		0630498	
Anbausätze für Heißspritzanlagen auf Wandhalter ohne Zirkulation	0640929		0640929		0640929		0630525		0640929		0630525	
Anbausätze für Heißspritzanlagen auf Fahrgestell mit Zirkulation	0640078		0640078		0640078		0629398		0640078		0629398	
Anbausätze für Heißspritzanlagen auf Wandhalter mit Zirkulation	0640928		0640928		0640928		0630531		0640928		0630531	

**Lieferumfang der Anbausätze:** Materialdurchflusserhitzer WIWA 3500 mit Rücklaufregler, Temperaturanzeige und alle erforderlichen Verbindungsschläuche und Anbauteile

**Spritz-Zubehörsatz Nr. 05 für spritzfertige Ausstattung**  
Best.-Nr. 0621676, bestehend aus:

- Airless Pistole WIWA 500 D (mit Drehgelenk)
- Materialschlauch NW 6 (600 bar, 1/4", 15 m)
- Wendschalter REV-GUARD™ mit Düse 627

**Spritz-Zubehörsatz Nr. 07 für spritzfertige Ausstattung**  
für Heißspritzanlagen in N- und R-Version

- Best.-Nr. 0621935, bestehend aus:
- Airless Pistole WIWA 500 F (mit Drehgelenk)
  - 2x Materialschlauch NW 6 (410 bar, 7,5 m)
  - 1x Materialschlauch NW 4 (410 bar, 1,0 m)
  - Verteiler 3x 1/4"
  - Standarddüse 40°-0,53 mm

**Spritz-Zubehörsatz Nr. 12 für spritzfertige Ausstattung**  
Best.-Nr. 0640932, bestehend aus:

- Airless Pistole WIWA 500 F
- Materialschlauch NW 10 (500 bar, 3/8", 15 m)
- Materialschlauch NW 6 (600 bar, 1/4", 7,5 m)
- Wendschalter REV-GUARD™ mit Düse 627

Für Glasflakematerialien empfehlen wir unsere Spezialausführungen mit offenem System.

N = Normalstahl-Ausführung R = rostfreie Ausführung

## KONSTRUKTIONSMERKMALE DER PROFESSIONAL SERIE

### Luftmotor

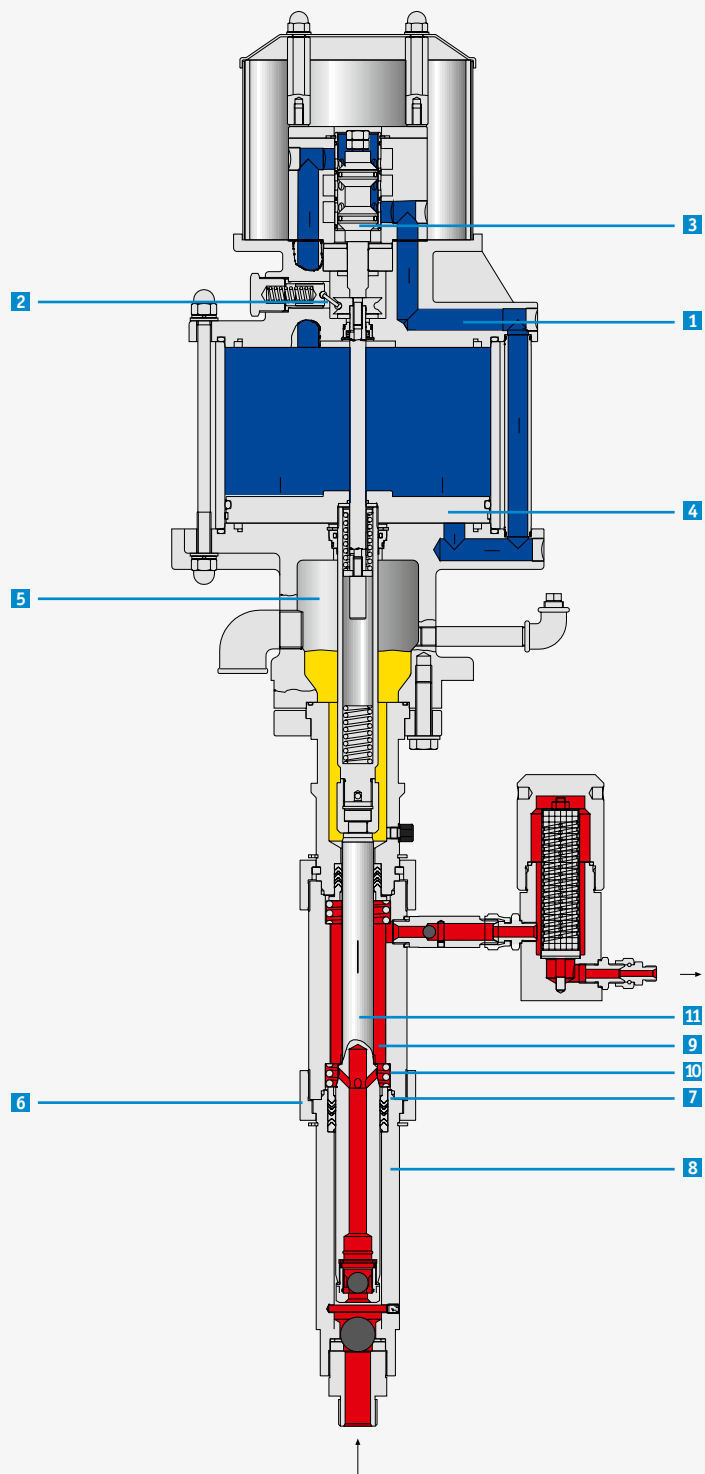
- 1 Einfache Demontage und Montage durch wenige Bauteile.
- 2 Die Schnepper sind gut sichtbar und deshalb einfach einzusetzen.
- 3 Kaum spürbare Pulsation durch extrem schnelle Hubumschaltung.
- 4 Veränderung der Leistung durch Änderung des Kolbendurchmessers des Luftmotors.

### Spülmittelkammer

- 5 Eine geschlossene Spülmittelkammer trennt Luftmotor und Materialpumpe. Durch die geschlossene Bauweise können keine Fremdkörper, wie z. B. Strahlmittel, von außen in das Pumpensystem eindringen. Darüber hinaus verhindert das Spülmittel Materialverkrustungen an der Kolbenstange und schont durch seine Schmierwirkung die Packungen.

### Materialpumpe

- 6 Schnelle Demontage und Montage der Pumpenbaugruppen durch Überwurfmutter bzw. Direktverschraubung. Bei der Demontage werden die Teile automatisch auseinandergezogen.
- 7 Vor den Gewinden liegende Dichtringe verhindern das Verkleben der Gewinde und erleichtern die Demontage.
- 8 Weniger Verschleiß durch geführte und somit einfach und präzise zu montierende Bauteile.
- 9 Weniger Druckverlust durch große Bohrungen und großvolumige Materialpassagen.
- 10 Bessere Spülung durch große Materialdurchgänge und kurze Packungsspanner.
- 11 Veränderung des Fördervolumens und der Druckübersetzung durch Austausch von Kolbenstange und Packungen.



# PROFESSIONAL

# PROFESSIONAL – DIE ANWENDUNGSGEBIETE



Wir empfehlen	PROFESSIONAL PUMPEN für hochviskose Beschichtungsstoffe				PROFESSIONAL Pumpen für mittel- und niederviskose Materialien					
	24071	28064	24053	28048	38042	44032	38032	24026	44024	28023
Modell	24071	28064	24053	28048	38042	44032	38032	24026	44024	28023
Maximale Förderleistung bei freiem Durchfluss	24 l/min	28 l/min	24 l/min	28 l/min	38 l/min	44 l/min	38 l/min	24 l/min	44 l/min	28 l/min
Druckübersetzung	71:1	64:1	53:1	48:1	42:1	32:1	32:1	26:1	24:1	23:1
Fördermenge je Doppelhub	138 cm <sup>3</sup>	153 cm <sup>3</sup>	138 cm <sup>3</sup>	153 cm <sup>3</sup>	235 cm <sup>3</sup>	306 cm <sup>3</sup>	235 cm <sup>3</sup>	138 cm <sup>3</sup>	306 cm <sup>3</sup>	153 cm <sup>3</sup>
<b>Einsatzgebiete</b>										
Großflächen	●	●	●	●	●	●	●	●	●	●
Schiffanstriche	●	●	●	●	●	●	●	●	●	●
Stahl- und Hallenbau	●	●	●	●	●	●	●	●	●	●
Waggonfabriken	●	●	●	●	●	●	●	●	●	●
Maler- und Lackierbetriebe	●	●	●	●	●	●	●	●	●	●
Offshore-Industrie	●	●	●	●	●	●	●	●	●	●
Industrieanstriche	●	●	●	●	●	●	●	●	●	●
Bauten- und Korrosionsschutz	●	●	●	●	●	●	●	●	●	●
Isolierungen	●	●	●	●	●	●	●	●	○	●
Brandschutz	○	○	○	○	●	●	●	–	–	–
Förderpumpe	–	–	–	–	○	●	○	–	●	–
<b>Spritzgut</b>										
Abrasives Materialien*	○	○	○	○	●	●	●	●	●	●
Flammschutzmaterialien	–	○	○	●	●	○	○	–	–	–
Glasflake	●	●	●	●	○	○	○	–	–	–
Isolier- und Dickschichtmaterial	○	○	○	●	●	●	●	●	●	●
Antifoulings	●	●	●	●	●	–	–	–	–	–
Kaltbitumen	●	●	●	○	○	–	–	–	–	–
Materialien mit kurzen Faserfüllstoffen	●	●	●	○	○	○	–	–	–	–
Lösemittelarme- und freie Farben	●	●	●	○	○	○	○	○	○	○
Spritzfähige Lacke und Farben	●	●	●	●	●	●	●	●	●	●
Zweikomponenten- u. Teer-Epoxy-Farben**	●	●	●	●	●	–	–	–	–	–

● Sehr gut geeignet   ○ Geeignet   – Nicht geeignet

\* Mit niedriger bis mittlerer Viskosität, wie Zinkprimer, Eisenglimmer, Zinksilikat auf Lösungsmittelbasis.  
\*\* Hochviskos und grobpigmentiert.

## DIE EINSATZGEBIETE DER PROFESSIONAL SERIE

- Großflächen
- Schiffanstriche
- Stahl- und Hallenbau
- Waggonfabriken
- Maler- und Lackierbetriebe
- Offshore-Industrie
- Industrieanstriche
- Bauten- und Korrosionsschutz
- Isolierungen
- Brandschutz
- Förderpumpe
- Beschichtungs- und Lackieranlagen

### Geräte mit höheren Druckübersetzungen

Besonders für das Verarbeiten von hochviskosen, lösungsmittelarmen und lösungsmittelfreien Materialien mit hohem Feststoffanteil geeignet. Optimal für größere Düsenbohrungen, lange Schlauchleitungen und hohe Spritzdrücke. Beachtliche Druckreserven auch bei niedrigem Druck des vorhandenen Luftnetzes oder bei zeitweisem Druckabfall.

### Geräte mit höherem Fördervolumen und niedriger Druckübersetzung

Zur Applikation von grobpigmentierten oder abrasiven Materialien mit niedriger bis mittlerer Viskosität. Darüber hinaus eignen sich diese Geräte insbesondere auch für den Einsatz mit besonders großen Düsen und mehreren Pistolen.

Professional Geräte mit niedriger Druckübersetzung sind darüber hinaus auch optimal für Farbversorgungsanlagen im Airless- oder Air Combi Verfahren und für Ringleitungen zur Farbversorgung.



# PROFESSIONAL

# HERKULES – AIRLESS- UND AIRLESS HEISSSPRITZANLAGE DER



WIWA HERKULES:  
maximale Leistung  
und lange Standzeit  
unter extremen  
Einsatzbedingungen

Power, Perfektion und Präzision! Mit der neuen WIWA HERKULES Serie erreicht das weltweit erfolgreiche WIWA Airless Pumpenprogramm eine neue Leistungsdimension. Mit Druckübersetzungen von bis zu 75:1 und Fördermengen von bis zu 550 cm<sup>3</sup> per Doppelhub sind WIWA HERKULES Pumpen die weltweit leistungsstärksten Airless Spritzgeräte. Selbst Materialien, die bisher nicht oder nur bedingt spritzbar waren, können nun verarbeitet werden. Durch das hohe Fördervolumen und die damit verbundene langsame Kolbengeschwindigkeit ist der Verschleiß auch bei großen Düsenbohrungen und Materialien mit hohen Feststoffanteilen gering. Durch die außerordentlich hohen Leistungsdaten ist die WIWA HERKULES Serie ideal für den Einsatz in Schiffswerften und im Offshorebereich, im Bau- und Brandschutz, in automatischen Spritzanlagen und in sonstigen Großprojekten, die höchste Leistung und störungsfreies Arbeiten erfordern.



Serienmäßiger Hochdruckfilter am Pumpenausgang



Serienmäßige 1"-Wartungseinheit



Geräuscharm durch großvolumige Schalldämpfer

# HÖCHSTLEISTUNGSKLASSE

## DIE PLUSPUNKTE DER HERKULES SERIE

- Rationelle Beschichtung von Großflächen.
- Enorme Flächenleistungen und hohe Schichtstärken.
- Schlauchlängen von über 100 m sind problemlos möglich.
- Höchstleistungen auch in den härtesten Einsatzbereichen.
- Auch bei extrem langen Schläuchen können mehrere Spritzpistolen eingesetzt werden.
- Große Leistungsreserven selbst bei niedrigem Druck des Druckluftversorgungsnetzes.
- Wirtschaftlich durch robuste Gerätetechnik und lange Lebensdauer.
- Schnelle Wartung durch einfache Montage.
- Problemloses Verarbeiten von hochviskosen Materialien durch große Ventil- u. Materialdurchgänge.
- Geringer Verschleiß und niedrige Wartungskosten durch selbstnachstellende Packungen.
- Überdurchschnittliche Lebensdauer durch hartverchromte Doppelkolben, Hartmetall-Ventilplatten und Edelstahl-Ventilkugeln.
- Störungsfreies Arbeiten durch doppeltes Filtersystem.
- Serienmäßig ausgestattet mit einer 1"-Wartungseinheit.
- Umweltfreundlich geringe Lärmbelästigung aufgrund des optimierten Steuersystems und der angebauten großvolumigen Schalldämpfer.
- Ideal für automatische Spritzanlagen und Farblaufsysteme.



# HERKULES

# HERKULES – DIE AUSSTATTUNGSVARIANTEN

Technische Daten	für extrem abrasive Materialien		für mittel- bis höher viskose Materialien		für Beschichtungsanlagen und Farblaufsysteme	
	35075	35061	48057	48046	60036	60028
Modell	35075	35061	48057	48046	60036	60028
Maximale Förderleistung bei freiem Durchfluss	35 l/min	35 l/min	48 l/min	48 l/min	60 l/min	60 l/min
Druckübersetzung	75 : 1	61 : 1	57 : 1	46 : 1	36 : 1	28 : 1
Fördermenge je Doppelhub	275 cm <sup>3</sup>	275 cm <sup>3</sup>	360 cm <sup>3</sup>	360 cm <sup>3</sup>	550 cm <sup>3</sup>	550 cm <sup>3</sup>
Max. Lufteingangsdruck	6 bar	7 bar	7 bar	8 bar	8 bar	8 bar
Höchstzulässiger Betriebsdruck	450 bar	427 bar	399 bar	368 bar	288 bar	224 bar
Kolbendurchmesser des Luftmotors	333 mm	300 mm	333 mm	300 mm	333 mm	300 mm
Kolbenhub des Luftmotors	120 mm	120 mm	120 mm	120 mm	120 mm	120 mm
Ausführung	R	R	R	R	R	R
Pumpe mit Fahrgestell und Wartungseinheit R1" (3-teilig)*	0641375	0641376	0641377	0641378	0642026	0642025
Pumpe auf Hubwagen Wartungseinheit R1" (3-teilig)*	0641729	0641728	0641731	0641730	0642028	0642027
Pumpe mit Wandhalter und Wartungseinheit R1" (3-teilig)*	0642037	0642036	0642039	0642038	0642031	0642030
Zubehörsatz für spritzfertige Ausführung	Nr. 05		Nr. 04		Nr. 04	
Ausführung	35075	35061	48057	48046	60036	60028
Anbausätze für Heißspritzanlagen auf Fahrgestell ohne Zirkulation	0642222	0642238	0642222	0642222	auf Anfrage	auf Anfrage
Anbausätze für Heißspritzanlagen auf Fahrgestell mit Zirkulation	0642215	0642237	0642237	0642215	auf Anfrage	auf Anfrage

Lieferumfang der Anbausätze: Materialdurchflusserhitzer WIWA 3500 mit Rücklaufregler, Temperaturanzeige und alle erforderlichen Verbindungsschläuche und Anbauteile.

\*3/4" optional R = rostfreie Ausführung (RS auf Anfrage)



#### Spritz-Zubehör Nr. 04

Best.-Nr. 0621668, bestehend aus:

- Airless Pistole WIWA 500 D (mit Drehgelenk)
- Materialschlauch NW6 (410 bar, 1/4" / 15 m)
- Wendeschalter mit Wendedüse 627

#### Spritz-Zubehör Nr. 05

Best.-Nr. 0621676, bestehend aus:

- Airless Pistole WIWA 500 D (mit Drehgelenk)
- Materialschlauch NW6 (600 bar, 1/4" / 15 m)
- Wendeschalter mit Wendedüse 627

- 1** Ansaugfilter und Ansaugsiebe für unterschiedliche Pigmentgrößen (Zubehör).
- 2** Anbausatz Rührwerk für kontinuierliches Rühren von Zinkmaterialien oder sonstigen stark absetzenden Füllstoffen (Zubehör).
- 3** Anbausatz Heißspritzeinrichtung  
Durch das Erwärmen von extrem hochviskosen Beschichtungsstoffen können wesentlich bessere Ergebnisse erzielt und zusätzliche Lösungsmittel eingespart werden. Der WIWA Materialdurchflusserhitzer ist auch für den Einsatz mit hochübersetzten Pumpen bestens geeignet (Zubehör).
- 4** WIWA HERKULES mit Wandhalterung.
- 5** WIWA HERKULES auf Hubwagen.

## KONSTRUKTIONSMERKMALE DER HERKULES SERIE

### Luftmotor

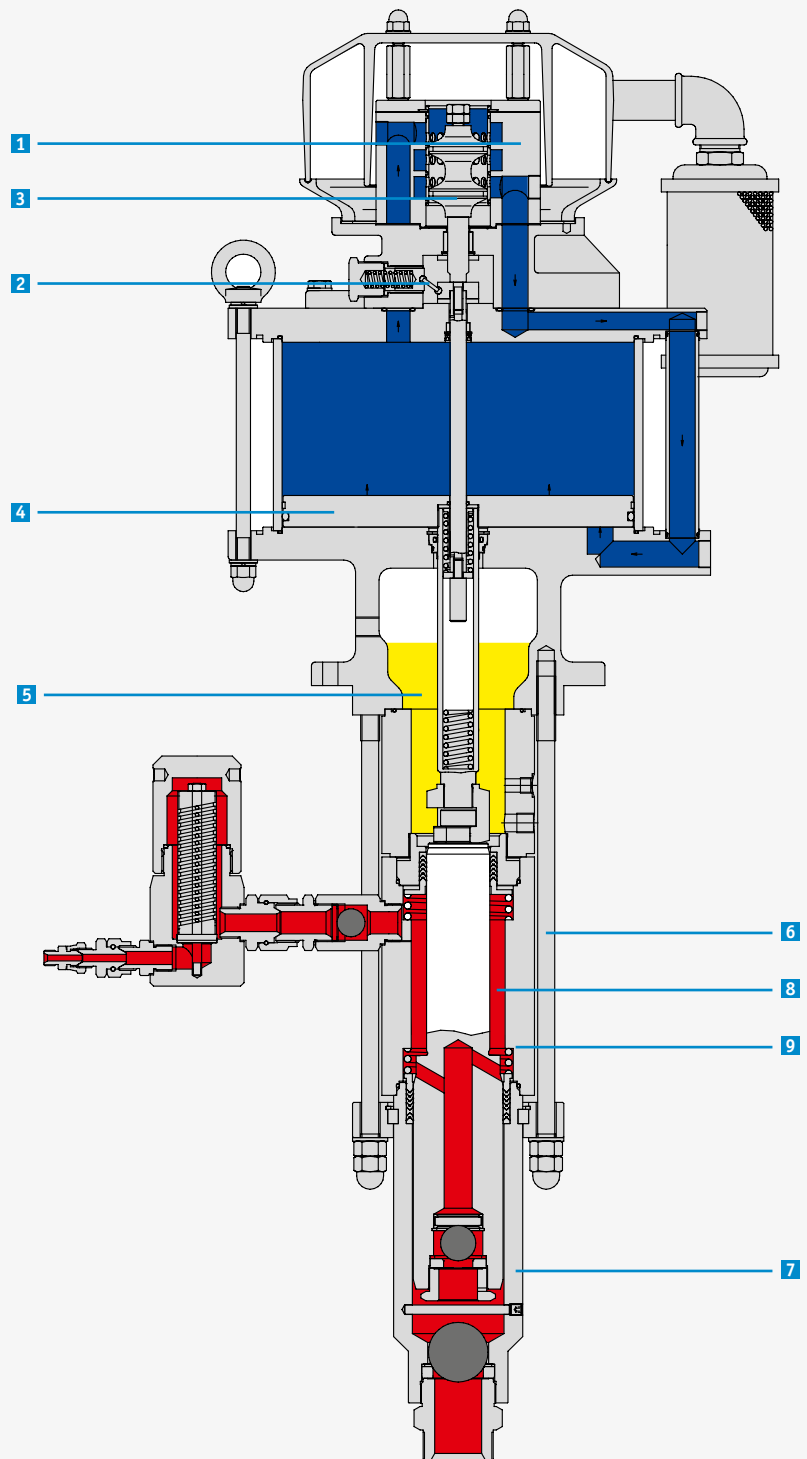
- 1 Einfache Demontage und Montage durch wenige Bauteile.
- 2 Die Schnepper sind gut sichtbar und deshalb einfach einzusetzen.
- 3 Kaum spürbare Pulsation durch extrem schnelle Hubumschaltung.
- 4 Veränderung der Leistung durch Änderung des Kolbendurchmessers des Luftmotors.

### Spülmittelkammer

- 5 Eine geschlossene Spülmittelkammer trennt Luftmotor und Materialpumpe. Durch die geschlossene Bauweise können keine Fremdkörper, wie z. B. Strahlmittel, von außen in das Pumpensystem eindringen. Darüber hinaus verhindert das Spülmittel Farbverkrustungen an der Kolbenstange und schützt durch seine Schmierwirkung die Packungen.

### Materialpumpe

- 6 Schnelle Demontage und Montage der Pumpenbaugruppen.
- 7 Weniger Verschleiß durch geführte und somit einfach und präzise zu montierende Bauteile.
- 8 Weniger Druckverlust durch große Bohrungen und großvolumige Materialpassagen.
- 9 Bessere Spülung durch große Materialdurchgänge und kurze Packungsspanner.



# HERKULES

# HERKULES – DIE ANWENDUNGSGEBIETE



## Wir empfehlen

Modell	35075	35061	48057	48046	60036	60028
Maximale Förderleistung bei freiem Durchfluss	35 l/min	35 l/min	48 l/min	48 l/min	60 l/min	60 l/min
Druckübersetzung	75 : 1	61 : 1	57 : 1	46 : 1	36 : 1	28 : 1
Fördermenge je Doppelhub	275 cm <sup>3</sup>	275 cm <sup>3</sup>	360 cm <sup>3</sup>	360 cm <sup>3</sup>	550 cm <sup>3</sup>	550 cm <sup>3</sup>

## Einsatzgebiete

Brandschutz	–	–	●	●	●	–
Großflächen	●	●	●	●	●	●
Schiffanstriche	●	●	●	●	●	●
Stahl- und Hallenbau	●	●	●	●	●	●
Waggonfabriken	●	●	●	●	●	●
Offshore-Industrie	●	●	●	●	○	–
Industrieanstriche	●	●	●	●	●	–
Bauten- und Korrosionsschutz	○	○	●	●	●	–
Isolierungen	●	●	●	●	●	○
Farbversorgungssysteme	–	–	–	●	●	●
Automatische Beschichtungsanlagen	●	●	●	●	●	●

## Spritzgut

Glasflake	–	●	●	●	○	○
Antifouling	●	●	●	●	○	○
Kaltbitumen	●	●	●	○	○	○
Lösemittelarme- und freie Farben	●	●	●	○	○	○
Materialien mit kurzen Faserfüllstoffen	–	●	●	●	●	○
Spritzfähige Lacke und Farben	●	●	●	●	●	●
Zweikomponenten- u. Teer-Epoxy-Farben*	●	●	●	●	○	○
Abrasive Materialien (Zinksilikate u. ä.)	–	–	○	●	●	●
Flammschutz	–	○	●	●	●	○
Isolierte Dickschicht	–	–	○	●	●	○

● Sehr gut geeignet   ○ Geeignet   – Nicht geeignet

\* Hochviskos und grobpigmentiert.

## DIE EINSATZGEBIETE DER HERKULES SERIE

- Brandschutz
- Großflächen
- Schiffanstriche
- Stahl- und Hallenbau
- Waggonfabriken
- Offshore-Industrie
- Industrieranstriche
- Bauten- und Korrosionsschutz
- Isolierungen
- Farbversorgungssysteme
- Automatische Beschichtungsanlagen

### WIWA HERKULES 35075 und 35061

Durch die enorm hohen Druckübersetzungen sind diese beiden Modelle für das Verarbeiten von extrem hochviskosen und lösemittelfreien Materialien mit hohen Feststoffanteilen besonders geeignet. Beachtliche Druckreserven auch bei niedrigem Druck des vorhandenen Luftnetzes oder bei zeitweisem Druckabfall.

### WIWA HERKULES 48057 und 48046

Mit der noch höheren Förderleistung bei ebenfalls hohen Druckübersetzungen eignen sich diese Geräte insbesondere für das Verarbeiten von grobpigmentierten und abrasiven Materialien oder fasergefüllten Beschichtungsmaterialien mit mittleren bis höheren Viskositäten.

### WIWA HERKULES 60036 und 60028

Durch die enorme Förderleistung von 550 cm<sup>3</sup> pro Doppelhub sind diese beiden Geräte ideal für den Einsatz in automatischen und manuellen Farblaufsystemen und Spritzanlagen sowohl im Airless Spritzverfahren als auch im Air Combi Lackierverfahren.



# HERKULES

# AUSZUG GERÄTEPROGRAMM



**ATEX 94/9/EG**

Hauptsitz und Produktion

**WIWA** Wilhelm Wagner GmbH & Co. KG  
Gewerbestraße 1-3  
35633 Lahnu, Germany

Tel. +49(0)64 41/609-0  
Fax +49(0)64 41/609-50

info@wiwa.de  
www.wiwa.de

WIWA Partnerschaft USA

**WIWA LP**  
3734A Cook Boulevard  
Chesapeake, VA 23323, USA

Tel. +1-757-436-2223  
Fax +1-757-436-2103  
Toll-free +1-866-661-2139

sales@wiwalp.com  
www.wiwa.com

WIWA Tochtergesellschaft China

**WIWA Taicang Co., Ltd.**  
Add: No. 87 East Suzhou Rd., Taicang city,  
Jiangsu province 215400, P. R. China

Tel. +86-512-5354 8858  
Fax +86-512-5354 8859

info@wiwa-china.com



WIWA FLEXIMIX, elektronische  
2K Misch- und Dosieranlagen



WIWA Materialförderpumpen  
für nahezu alle Anwendungsbereiche



WIWA Rammpressen  
als fahrbare oder Standgeräte



WIWA Airless, Air Combi  
und Heißspritzanlagen



WIWA POWERPACK 2K XXL  
Hydraulik-Anlagen



WIWA PU 460  
Polyurea-Anlage

**WWW.WIWA.DE**