



DUOMIX

...Отличные решения для всех областей применения благодаря модульной конструкции установок...



Признанная во всем мире серия WIWA 2K для нанесения покрытий на обширные поверхности

DUOMIX особенно хорошо подходит для работы с 2K или 3K материалами с высокой вязкостью, не содержащими растворителей с невероятно малой жизнеспособностью (меньше 30 секунд).

Значительные преимущества во всех областях применения

- Быстро изменяемый коэффициент смешивания (надежность технологического процесса)
- Коэффициент смешивания от 1:1 до 10:1
- Количество подачи за двойной ход до 700 см³
- Усиление давления вплоть до 85:1
- Высокая экономичность
- Большой диапазон производительности
- Индивидуальные решения благодаря модульной конструкции установок
- Уменьшение загрязнения окружающей среды за счет экономии растворителей
- Взрывобезопасность благодаря пневмоприводу

ОБЛАСТИ ПРИМЕНЕНИЯ

- Обработка сточных вод
- Судостроение и шельфовая индустрия
- Железная дорога
- Строительство резервуаров
- Нанесение покрытий на трубы и трубопроводы
- Ремонт трубопроводов
- Металлоконструкции и строительство цехов
- Вагоностроительные заводы
- Строительство контейнеров
- Защита сооружений и защита от коррозии
- Ветрогенераторы
- Производство цистерн
- Вторичная защита от перелива
- Системы подачи краски

МАТЕРИАЛЫ

- Материалы с низкой и высокой вязкостью
- 2-х компонентные материалы
- 3-х компонентные материалы
- Материалы на основе растворителей
- Материалы с высоким содержанием твердой фазы
- Не содержащие растворителей материалы



...ЭКОНОМИЧНЫЕ И НЕ ЗАГРЯЗНЯЮЩИЕ ОКРУЖАЮЩУЮ СРЕДУ СЕРИИ WIWA DUOMIX...

Выгодные преимущества

- Модульная конструкция установок
- Высокая производительность с высокой точностью дозирования
- Отсутствие потребности в частом техническом обслуживании благодаря неизменно высоким стандартам качества WIWA
- Отсутствие неправильного нанесения покрытия благодаря автоматическому отключению при превышении предельных значений давления
- Длительный срок службы благодаря устойчивому прямому приводу насосов для материалов
- Простое документирование работы благодаря опциональной записи данных
- Простое и надежное управление

Не загрязняющие окружающую среду

WIWA способствует сохранности окружающей среды следующим образом

- Сниженный расход материала и промывочного средства благодаря коротким шлангам между блоком смешивания и распылительным пистолетом
- Установка предназначена для использования большой бочкотары; это предотвращает скопление спецотходов, например ведер для краски с остатками материала
- Низкое воздействие запаха при нанесении и во время сушки

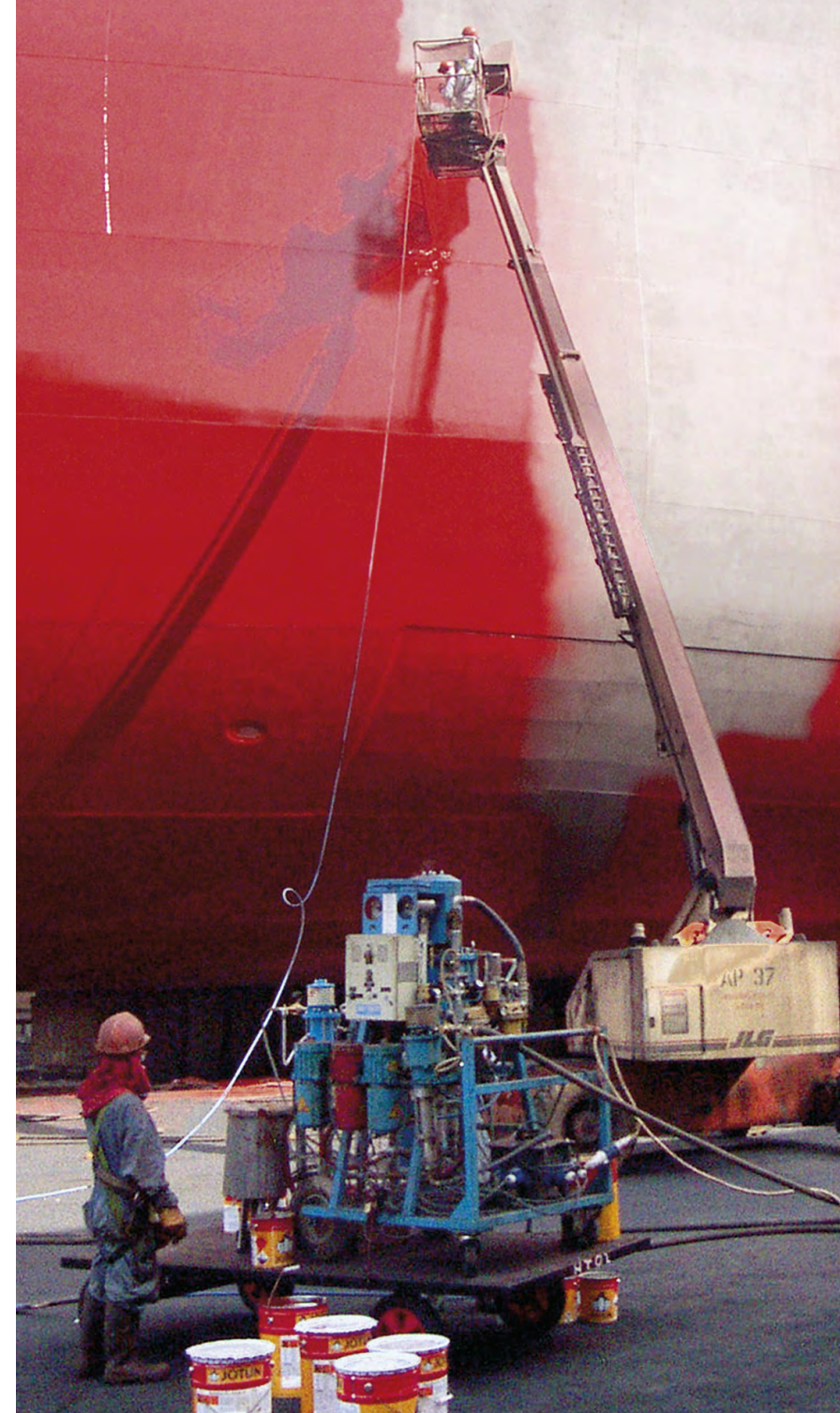
ЭКОНОМИЧНЫЕ

Сниженные затраты на сушку, хранение и затраты вследствие выхода из строя

- Благодаря своему способу смешивания DUOMIX может работать с материалами, имеющими наименьшую жизнеспособность и наименьшее время отверждения практически в любых областях применения. Это снижает затраты на обработку, сушку и затраты вследствие выхода из строя.
- Смешивается только необходимое количество материала – благодаря чему отсутствуют потери материала

Экономия рабочего времени

- Быстрый запуск
- Быстрое выключение установки после работы, поскольку промывать необходимо только шланг между блоком смешивания и пистолетом
- Нанесение слоя большой толщины за одну рабочую операцию
- Бесперебойная работа благодаря использованию автоматической системы заправки WIWA

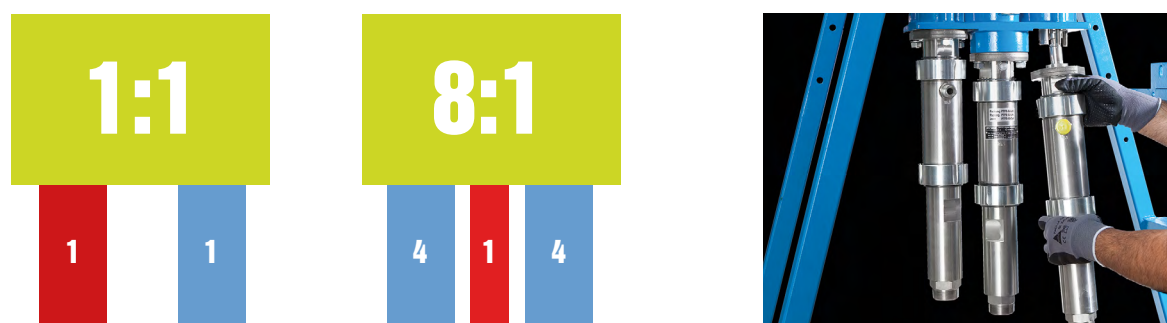


...КОЭФФИЦИЕНТ СМЕШИВАНИЯ ОТ 1:1 ДО 10:1 ПРОСТО - УНИВЕРСАЛЬНО - НАДЕЖНО...

Гарантия точного дозирования и переменного смешивания

- Универсальность: WIWA DUOMIX – пожалуй, единственная в мире 2К-установка, предлагающая универсальность 2К-установки с переменной настройкой, надежность фиксированного коэффициента смешивания и возможность использования ее в качестве 3К-установки.
- Простота: Перенастраивайте DUOMIX на необходимый коэффициент смешивания лишь несколькими движениями. Трудоемкая калибровка и регулировка не требуется, а ошибочная настройка невозможна.
- Надежность: Стабильный коэффициент смешивания обеспечивает надежность технологического процесса. Ошибочная регулировка и вытекающее из этого ошибочное нанесение покрытий невозможны.

Простой принцип: индивидуальная универсальность



Установка легко перенастраивается почти на все коэффициенты смешивания в диапазоне от 1:1 до 10:1 (также в области дробных чисел, например 5,6:1) лишь несколькими движениями путем замены насоса отвердителя.

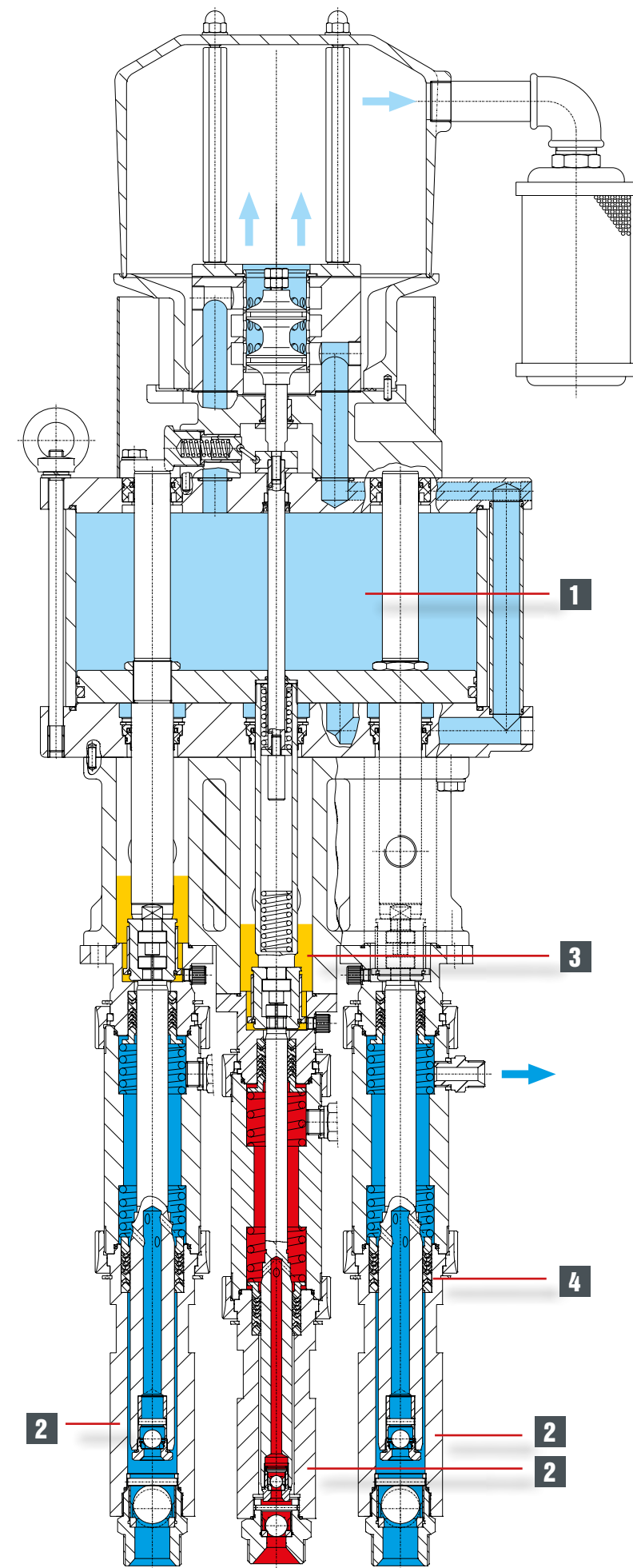
ОСНОВНЫЕ УЗЛЫ

1 Пневматический двигатель

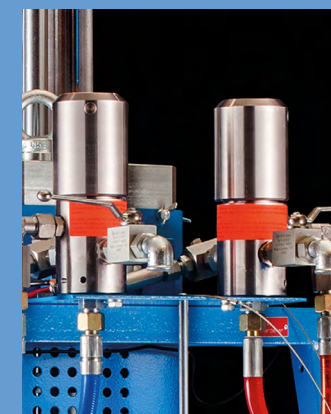
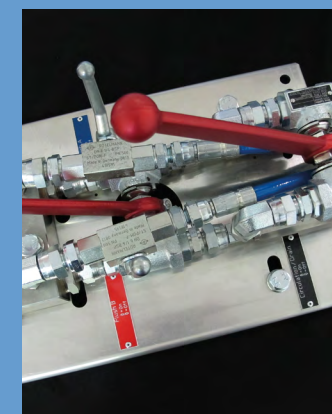
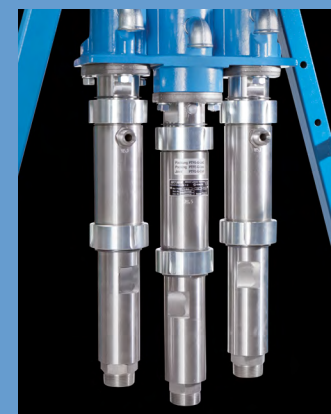
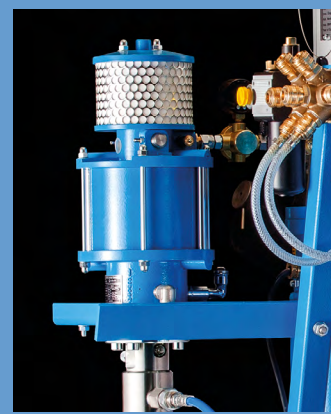
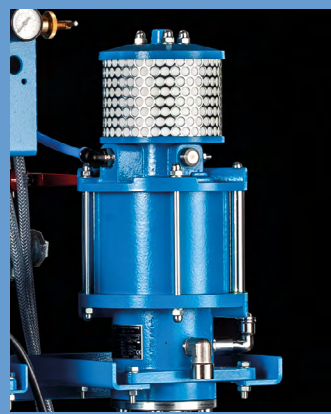
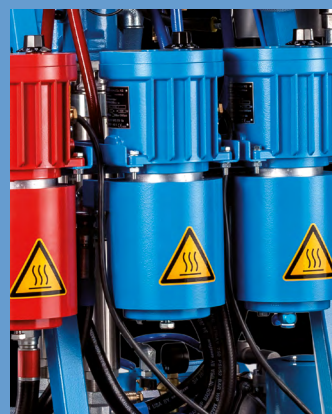
Пневматический двигатель с противообледенителем и пневмоблоком в прочном металлическом исполнении. Он оснащен поршневым штоком и двумя направляющими осями, расположенными в верхней и нижней части. Таким образом, обеспечивается устойчивый прямой привод всех насосов для материалов и снижается износ прокладок и поршневого штока.

Комбинация насосов для материалов

- 2 Если при изменении круга задач потребуются другие рабочие параметры, это достигается исключительно заменой насосов для материалов.
- 3 Закрытая камера для промывочного средства разделяет пневматический двигатель и насосы для материалов. Промывочное средство предотвращает отложение краски на поршневых штоках и благодаря смазочному действию обеспечивает сохранение прокладок.
- 4 Все насосы для материалов оснащены фиксированными прокладками, которые автоматически регулируются растяжками. Ручная регулировка прокладок не требуется.



...ОСНОВЫ СОВЕРШЕНСТВА УСТАНОВКИ, ВЫПОЛНЕННОЙ ПО ВАШЕМУ ЗАКАЗУ...



Системы нагрева

В условиях низкой наружной температуры и для материалов с высокой вязкостью и материалов покрытия с высокотемпературной обработкой существуют различные возможности нагрева:

- Взрывобезопасные нагреватели материала (3,5 кВт) с допустимым давлением до 450 бар
- Нагреватели шлангов (электронагрев/нагрев горячей водой)
- Донные или поясные нагреватели
- Подводящие воронки с водяным подогревом

Подающие насосы и подающие системы

Для обработки материалов с высокой вязкостью доступны узлы DUOMIX, которые обеспечивают оптимально настроенную подачу:

- Подводящая воронка
- Мембранный насос
- Поршневой насос
- Автоматическая система заправки для бочек на 200 л (они обеспечивают непрерывную работу).

Промывочные насосы

Промывочные насосы для очистки всех деталей установки, которые контактируют со смешанным материалом.

Насосы для материалов

Фиксированный коэффициент смешивания достигается за счет размеров насосов для материалов и насоса для отвердителя.

Однако, его можно изменить простой заменой насосов. Насосы для материалов оснащены фиксированными прокладками, которые автоматически регулируются растяжками.

Блок смешивания

Пневматический блок смешивания с промывочным устройством и статическим смесителем доступен с клапанами ручного или дистанционного управления.

Высоконапорный фильтр

Серийно встраиваемое разрывное предохранительное устройство защищает установку от превышения максимально допустимого рабочего давления и возможных повреждений.

Контроль давления и дозирования

Данное устройство позволяет контролировать коэффициент смешивания. Во избежание неправильного смешивания давление обоих компонентов контролируется посредством контактного манометра. При превышении или недостижении установленных пределов допуска установка автоматически отключается.

...ОБЛАСТЬ ПРИМЕНЕНИЯ ОПРЕДЕЛЯЕТ ИСПОЛНЕНИЕ БЛАГОДАря МОДУЛЬНОЙ КОНСТРУКЦИИ УСТАНОВОК...

Оптимальная концепция и комплектация

От подающих резервуаров до безвоздушного пистолета-краскораспылителя – многообразие вариантов узлов, в сочетании с различными вариантами производительности является практически безграничным.

Модульная конструкция

Концепция установки DUOMIX приводится в соответствие с областью применения и распыляемым материалом.

В зависимости от области применения, установка WIWA DUOMIX может проектироваться как стационарная установка в сборе или как отдельно расположенные модули.

ПРОСТОЙ ПРИНЦИП: ОТДЕЛЬНЫЕ МОДУЛИ

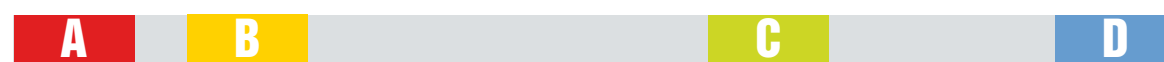
Установка в сборе



Отдельно
расположенные
модули



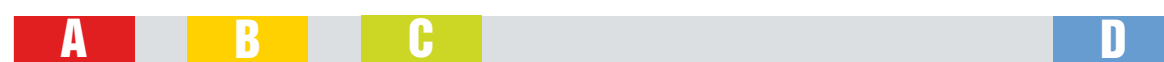
Возможности
варьирования



Возможности
варьирования



Возможности
варьирования



WIWA DUOMIX...

...предназначена для малой жизнеспособности

Используется по всему миру для работы с 2К или 3К материалами с высокой вязкостью, не содержащими растворителей, и особенно хорошо подходит для очень малой жизнеспособности (меньше 30 секунд).

...для материалов с высокой и низкой вязкостью

Высокий диапазон производительности для нанесения практически всех 2К-покрытий от низкой до высокой вязкости.

...с изменяемым коэффициентом смешивания

Лишь несколькими движениями можно сменить насосы для материалов и, таким образом, коэффициент смешивания.

...с высокой износоустойчивостью

Устойчивый прямой привод всех насосов для материалов.

...надежная во всех температурных диапазонах

Использование автономных систем нагрева для отличного нанесения покрытия даже в условиях низкой температуры окружающей среды.

...для трех компонентов

Особенная концепция позволяет также использовать установку WIWA DUOMIX в качестве 3К-системы.

...с модульной конструкцией

Каждая установка проектируется согласно специальным требованиям клиентов благодаря практически неограниченному многообразию модульных решений.

...мобильная система

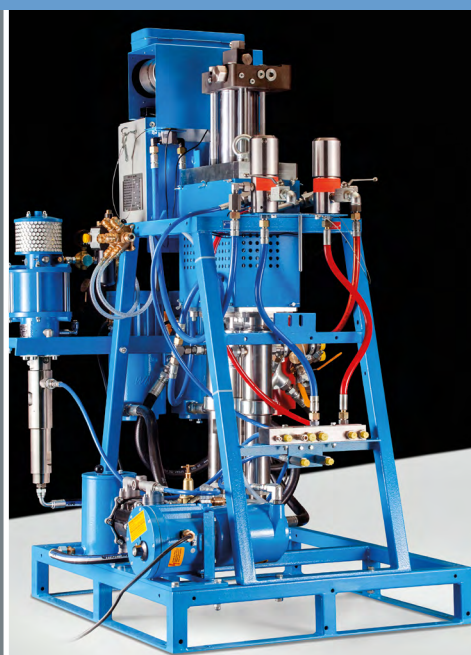
Удобная для транспортировки на любой местности:

- с помощью транспортировочных петель
- на тележке
- на поддоне автопогрузчика



...КОМПЛЕКТАЦИЯ: ОТ ОПТИМАЛЬНОЙ ДО ИНДИВИДУАЛЬНОЙ...

DUOMIX POWERPACK XL



DUOMIX 230



DUOMIX 300/333



Технические характеристики DUOMIX

Объемные коэффициенты смешивания

230

от 1:1 до 10:1

300/333

от 1:1 до 10:1

POWERPACK XL

от 1:1 до 10:1

POWERPACK XXL

от 1:1 до 8:1

Усиление давления

до 75:1

до 85:1

до 4:1

до 4:1

Максимально допустимое давление распыления

450 бар

450 бар

450 бар

450 бар

Максимальная подача за двойной ход

266 см³715 см³292 см³1100 см³

Максимальная подача за 60 двойных ходов

10 л

28 л

10 л

44 л

Максимальное входное давление

8 бар

8 бар

200 бар

200 бар

WIWA POWER PACK XL и XXL:

мощные установки с гидравлическим приводом

WIWA POWER PACK XL и XXL с гидравлическим приводом.

Установки POWER-PACK спроектированы специально для длительной эксплуатации с высокой производительностью и отличаются долгим сроком службы и малыми затратами на техническое обслуживание.

Насосы отлично встраиваются в существующие гидравлические системы. Гидравлические установки серии POWER-PACK предлагают оптимальное решение для режимов или областей применения без подачи сжатого воздуха.

Индивидуальные решения из серийных узлов

Для каждой области применения компания WIWA разрабатывает высокопроизводительные распылительные установки DUOMIX «индивидуального исполнения».

Используются преимущественно модульные узлы. В результате получается оптимально укомплектованная установка для каждой соответствующей области применения с отличным соотношением цена-технические характеристики и с признанным, рассчитанным на длительный срок службы качеством. Использование серийных узлов позволяет обеспечить поставку быстроизнашивающихся и запасных деталей.

Базовая комплектация

- Дозирующий насос WIWA.
- Устойчивая рама для крепления всех узлов.
- Пневмоблок в сборе со всеми соединениями.
- Предохранительное устройство (разрывное предохранительное устройство) в зоне высокого давления для обоих компонентов.

ополнительная комплектация

Подающие насосы или подводящие воронки.

- Высоконапорный фильтр для основного материала и отвердителя с разгрузкой материала или удалением воздуха (циркуляция).
- Полный контроль давления и дозирования для обоих компонентов с автоматическим отключением при превышении установленных допусков.
- Промывочный насос для очистки узлов, которые контактируют со смешанным материалом.
- Взрывобезопасный проточный нагреватель материала WIWA мощностью 3,5 кВт (с регулировкой от 20 до 85 °C).
- Пневматический счетчик числа ходов для контроля количества подаваемого материала.
- Шланговая сборка, изолированная или с нагревом (с электрическим или водяным нагревом).
- Пневматический блок смешивания со статическим смесителем и промывочным устройством.

Наша дополнительная программа оборудования



ATEX 94/9/EG

Местонахождение головного офиса и производства – Германия

WIWA Wilhelm Wagner GmbH & Co. KG

KG35633 Lahnau, Германия
Телефон: +49 (0) 6441 609-0

www.wiwa.de

Дочернее Предприятие WIWA США

WIWA LLC – США, Канада, Латинская Америка
107 N. Main St.
P.O. Box 398, Alger, OH 45812
Тел.: +1-419-757-0141
Факс: +1-419-549-5173
Бесплатный Звонок: +1-855-757-0141

www.wiwausa.com



WIWA FLEXIMIX, электронные 2К-установки для окраски и нанесения покрытий



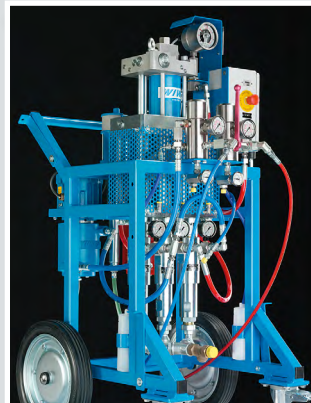
WIWA насосы подачи материалов практически для всех областей применения



WIWA DUOMIX 2К-безвоздушные окрасочные установки



WIWA безвоздушные, комбинированные воздушные окрасочные установки и установки для распыления горячего лака



2К-гидравлические установки WIWA POWERPACK XXL



Установки для нанесения полимочевины WIWA PU 460