

Materialpumpe
Material Pump
Section fluide

HD 138 / 120 -R-

Bestell-Nr. • Order-No. • Référence: **0639175**

Serie • Serie • Série: **000**

Datum • Date • Date: **08.08.17**

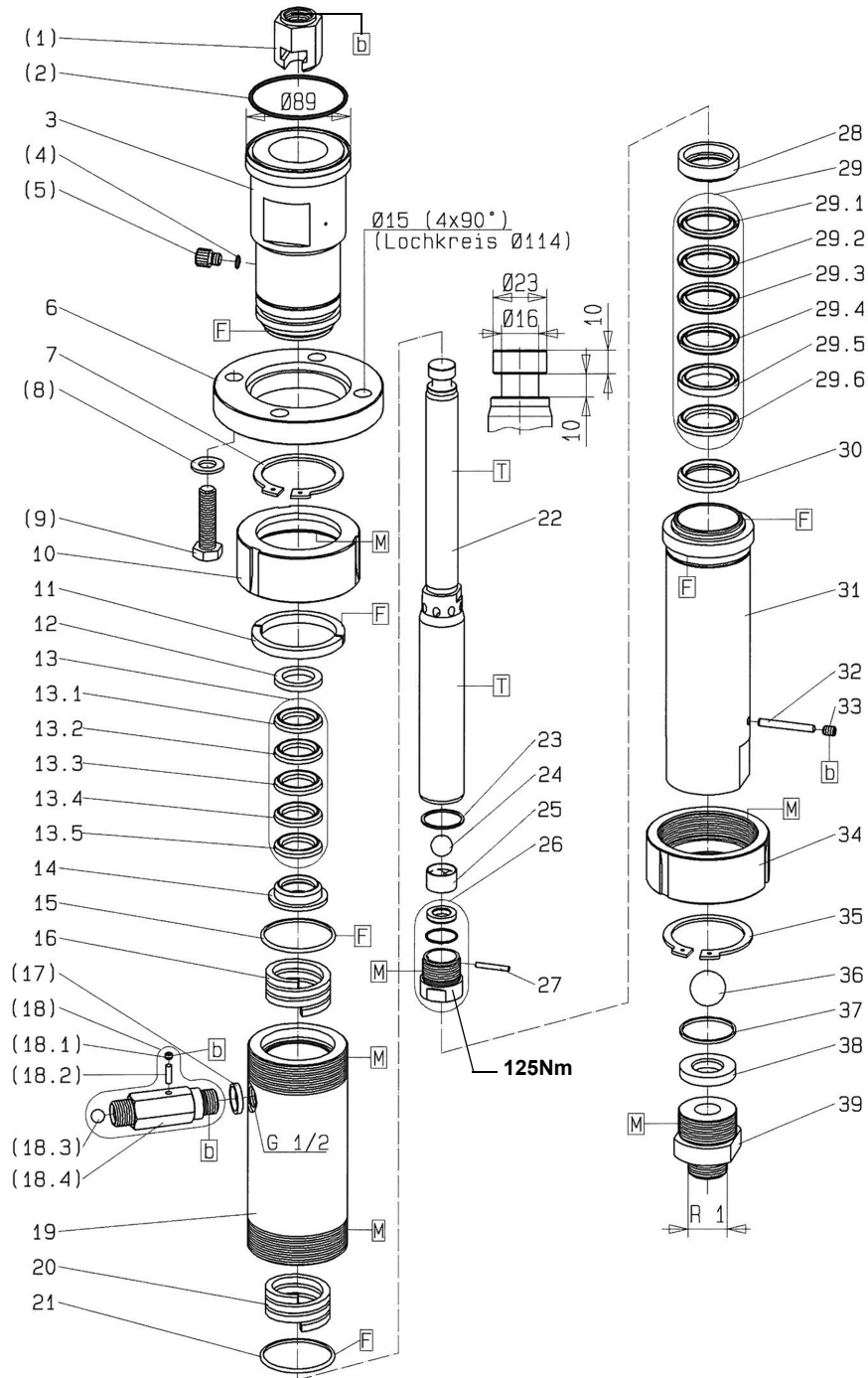


Bild:0639175E_4.tif PL:W

Pos.-Nr. in Klammern () sind keine Bestandteile dieser Baugruppe / items marked with () are not part of assembly shown / Les pièces entre parenthèses ne font pas partie du sous-groupe

Diese Zeichnung darf nicht kopiert, vervielfältigt oder dritten Personen zugänglich gemacht werden. Widerrechtliche Benutzung hat strafrechtliche Folgen. / This drawing should not be, in whole or in part, copied, distributed or be used by or passed on as information to others for competition purposes or for whatever purposes without authorization. Unauthorized use is subject to prosecution.

Hauptsitz und Produktion / Headquarter & Production:
WIWA Wilhelm Wagner GmbH & Co. KG
 Gewerbestraße 1-3 • 35633 Lahnau, Germany
 Tel.: +49 6441 609-0 • Fax: +49 6441 609-50
 E-mail: info@wiwa.de
 Internet: www.wiwa.de

WIWA LLC-USA, Kanada, Lateinamerika
 107 N.Main St. • P.O.Box 398,Alger,OH 45812
 Tel:+1-419-757-0141 • Fax:+1-419-549-5173 •
 Toll Free: +1-855-757-0141
 E-mail: sales@wiwa.com
 Internet: www.wiwausa.com

WIWA Taicang Co.,Ltd.
 No.87 East Suzhou Rd. • Taicang City
 Jiangsu Province 215400 • P.R.China
 Tel:+86-512-5354-8858•Fax:+86-512-5354-8859
 E-mail: info@wiwa-china.com
 Internet: www.wiwa.com

Materialpumpe
Material Pump
Section fluide

Bestell-Nr. • Order-No. • Référence: **0639175**

Serie • Serie • Série: **000**

Datum • Date • Date: **08.08.17**



HD 138 / 120 -R-

| Pos. Pos. Code | Bestell-Nr. Order-No. Référence | Stück Pieces Pièce | V ¹ / D ² / R ³ | Artikelbezeichnung | Part Description | Désignation des articles |
|----------------------|---------------------------------------|--------------------------|--|--|--|---|
| (1.) | 0221449 0642843 | 1 | | Kupplungsstück Kupplungsstück (HDP 138.26) | coupling piece coupling piece (HDP 138.26) | pièce d'accouplement pièce d'accouplement (HDP 138.26) |
| (2.) | 0496928 | 1 | D, R | O-Ring | o-ring | joint torique |
| 3. | 0639170 | 1 | | Hochdruckkopf | high pressure head | tête à haute pression |
| (4.) | 0310239 | 1 | D, R | O-Ring | o-ring | joint torique |
| (5.) | 0210714 | 1 | | Ablafschraube | draining screw | vis de remplissage |
| 6. | 0638676 | 1 | | Anzugring | connecting ring | bague de montage |
| 7. | 0638681 | 1 | | S-Ring | retaining ring | circlip |
| (8.) | 0460036 | 4 | | U-Scheibe | washer | rondelle |
| (9.) | 0607401 0630652 | 4 | | Schraube Schraube (HDP 138.26) | screw screw (HDP 138.26) | vis vis (HDP 138.26) |
| 10. | 0640209 | 1 | | Anzugmutter | retaining cap | écrou de serrage |
| 11. | 0638675 | 1 | | Ring geteilt | ring divided | anneau divisé |
| 12. | 0634469 | 1 | | Sattelring | saddle ring | bague de retenue |
| 13. | 0638687 | 1 | V, R | Manschettensatz, bestehend aus Pos. 13.1-13.5 | packing ring set, consisting of pos. 13.1-13.5 | jeu de joints, consistant en pos. 13.1-13.5 |
| 13.1 | 0631392 | 1 | V, R | Manschette Teflon | packing ring teflon | joint en teflon |
| 13.2 | 0632291 | 1 | V, R | Manschette Leder | packing ring leather | joint en cuir |
| 13.3 | 0631392 | 1 | V, R | Manschette Teflon | packing ring teflon | joint en teflon |
| 13.4 | 0632291 | 1 | V, R | Manschette Leder | packing ring leather | joint cuir |
| 13.5 | 0631392 | 1 | V, R | Manschette Teflon | packing ring teflon | joint en teflon |
| 14. | 0631393 | 1 | | Gegenring | counter ring | contre-anneau |
| 15. | 0630855 | 1 | D, R | Dichtring | gasket | joint |
| 16. | 0638683 | 1 | | Druckfeder | spring | ressort |
| (17.) | 0222119 | 1 | D, R | Dichtring | gasket | joint |
| (18.) | 0061077 | 1 | V | Rückschlagventil bestehend aus Pos. (18.1-18.4) | non-return valve consisting of pos. (18.1)-(18.4) | soupape de non-retour consistant en pos. (18.1-18.4) |
| (18.1) | 0471798 | 1 | | Gewindestift | threaded pin | vis sans tête |
| (18.2) | 0471801 | 1 | | Zylinderstift | cylindrical pin | goupille cylindrique |
| (18.3) | 0412279 | 1 | V | Kugel | ball | bille |
| (18.4) | 0214361 | 1 | | Ventilgehäuse | valve housing | corps de vanne |
| 19. | 0639172 | 1 | | Federgehäuse | spring housing | logement de ressort |
| 20. | 0638683 | 1 | | Druckfeder | spring | ressort |
| 21. | 0630855 | 1 | D, R | Dichtring | gasket | joint |
| | 0650192 | 1 | V | Doppelkolben kpl., bestehend aus Pos. 22-27 | dual piston cpl., consisting of pos. 22-27 | piston double cpl., consistant en pos. 22-27 |
| 22. | 0631391 | 1 | V | Doppelkolben | dual piston | piston double |
| 23. | 0222100 | 1 | D, R | Dichtung | gasket | joint |
| 24. | 0463663 | 1 | V, R | Kugel | ball | bille |
| 25. | 0605743 | 1 | | Kugelführung | ball guide | guidage de bille |

Materialpumpe
Material Pump
Section fluide

Bestell-Nr. • Order-No. • Référence: **0639175**

Serie • Serie • Série: **000**

Datum • Date • Date: **08.08.17**



HD 138 / 120 -R-

| Pos. Pos. Code (Forts.) | Bestell-Nr. Order-No. Référence | Stück Pieces Pièce | V ¹ / D ² / R ³ | Artikelbezeichnung | Part Description | Désignation des articles |
|----------------------------------|---------------------------------------|--------------------------|--|--|---|---|
| 26. | 0606472 | 1 | V | Ventilgehäuse kpl. | valve housing cpl. | corps de vanne cpl. |
| 27. | 0472344 | 1 | V | Zylinderstift | cylindrical pin | goupille cylindrique |
| 28. | 0631397 | 1 | | Gegenring | counter ring | contre-anneau |
| 29. | 0638688 | 1 | V, R | Manschettensatz bestehend aus Pos. 29.1-29.6 | packing ring set consisting of pos. 29.1-29.6 | jeu de joints consistant en pos. 29.1-29.6 |
| 29.1 | 0631396 | 1 | V, R | Manschette Teflon | packing ring teflon | joint en teflon |
| 29.2 | 0632292 | 1 | V, R | Manschette Leder | packing ring leather | joint en cuir |
| 29.3 | 0631396 | 1 | V,R | Manschette Teflon | packing ring teflon | joint en teflon |
| 29.4 | 0632292 | 1 | V,R | Manschette Leder | packing ring leather | joint en cuir |
| 29.5 | 0632525 | 1 | V,R | Doppelsattelring | dual saddle ring | bague de retenue double |
| 29.6 | 0631396 | 1 | V,R | Manschette Teflon | packing ring teflon | joint en teflon |
| 30. | 0632527 | 1 | | Gegenring | counter ring | contre-anneau |
| 31. | 0639173 | 1 | | Druckzylinder | pressure cylinder | cylindre de pression |
| 32. | 0621250 | 1 | V | Zylinderstift | cylindrical pin | goupille cylindrique |
| 33. | 0638682 | 1 | | Gewindestift | threaded pin | vis sans tête |
| 34. | 0640209 | 1 | | Anzugmutter | retaining cap | écrou de serrage |
| 35. | 0638681 | 1 | | S-Ring | retaining ring | circlip |
| 36. | 0463698 | 1 | V, R | Kugel | ball | bille |
| 37. | 0641780 | 1 | D, R | Dichtung | gasket | joint |
| 38. | 0415286 | 1 | V | Ventilplatte | valve plate | plaque de serrage |
| 39. | 0638678 | 1 | | Doppelnippel | male adaptor | raccord double mâle |
| | 0639171 | | R | Dichtungssatz | seal kit | jeu de joints |
| | 0639176 | | | Reparatursatz | repair kit | jeu de réparation |
| | | | | optional erhältlich | optionally available | disponible optionalement |
| | | | | Manschetten oben | packing ring upper | joints supérieures |
| | 0631392 | | V | Manschette Teflon, schwarz | packing ring teflon, black | joint en teflon, noir |
| | 0647050 | | V | Manschette Teflon, weiss | packing ring teflon, white | joint en teflon, blanc |
| | 0632291 | | V | Manschette Leder | packing ring leather | joint en cuir |
| | 0632646 | | V | Manschette SDM, grün | packing ring SDM, green | joint en SDM, vert |
| | 0647051 | | V | Manschette PUR, rot | packing ring PUR, red | joint en PUR, rouge |
| | | | | Manschetten unten | packing ring | joints inférieures |
| | 0631396 | | V | Manschette Teflon, schwarz | packing ring teflon, black | joint en teflon, noir |
| | 0647052 | | V | Manschette Teflon, weiss | packing ring teflon, white | joint en teflon, blanc |
| | 0632292 | | V | Manschette Leder | packing ring leather | joint en cuir |
| | 0632655 | | V | Manschette SDM, grün | packing ring SDM, green | joint en SDM, vert |
| | 0647053 | | V | Manschette PUR, rot | packing ring PUR, red | joint en PUR, rouge |
| | | | | Werkzeug für Montage/De- montage (ohne Abbildung) | tools for assembly/disas- sembly (not illustrated) | outils pour le montage/dé- montage (sans illustration) |
| | 0465399 | | | Einmaulschlüssel für Pos.3 | open-jaw wrench for pos.3 | clé à fourche simple pour pos.3 |
| | 0465380 | | | Einmaulschlüssel für Pos. 31 | open-jaw wrench for pos. 31 | clé à fourche simple pour pos.31 |
| | 0465364 | | | Einmaulschlüssel für Pos. 39 | open-jaw wrench for pos. 39 | clé à fourche simple pour pos.39 |
| | 0613878 | | | Hakenschlüssel für Pos.10+34 | hook spanner for pos. 10+34 | clé à ergot pour pos. 10+34 |

Materialpumpe
Material Pump
Section fluide

Bestell-Nr. • Order-No. • Référence: **0639175**

Serie • Serie • Série: **000**

Datum • Date • Date: **08.08.17**



HD 138 / 120 -R-

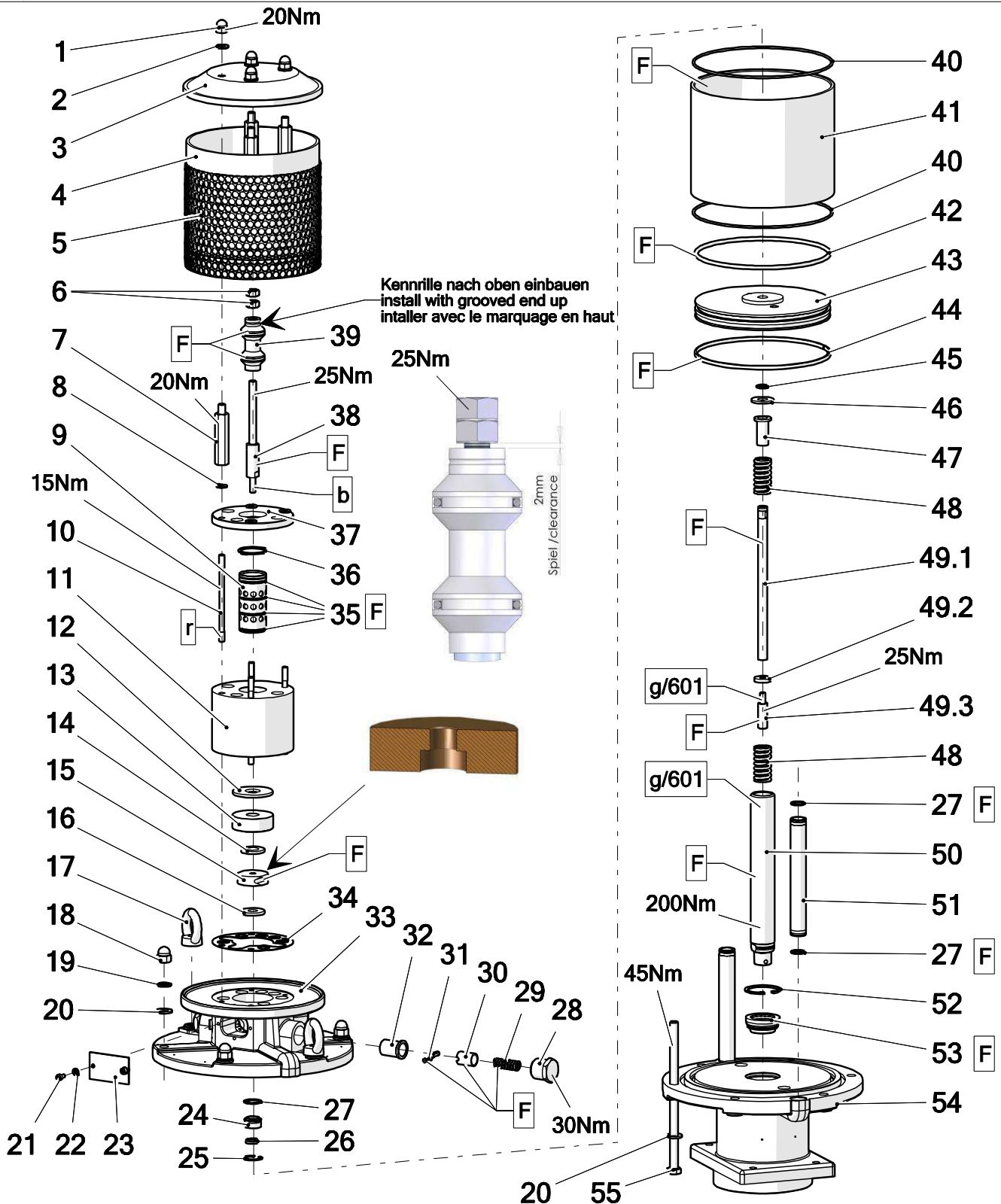
- ¹V= Verschleißteile • Wear parts • Pièces d'usure usuelles
²D= Teile des Dichtungssatzes • Parts of seal kit • Pièces de kit de joints
³R= Teile des Reparatursatzes • Parts of repair kit • Pièces de kit de reparation
³R_G = Teile des Reparatursatzes, groß • Parts of repair kit, big • Pièces de kit de reparation grand
³R_K = Teile des Reparatursatzes, klein • Parts of repair kit, small • Pièces de kit de reparation, petit

Sicherungsmittel / Thread sealant / produit d'étanchéité

| Symbol / Symbol / Symbole | Beschreibung / Description / Description | Artikel / Bestell-Nr. Article / Order-No. L'article / Référence |
|---------------------------------|--|---|
| r | schwach / light / léger (50 ml) | 222 / 0000016 |
| b | mittel / medium / medium (50 ml) | 243 / 0000015 |
| schw | mittel, Kunststoff-Stahl / medium, plastic-steel / medium, plastique-acier (20 ml) | 480 / 0000107 |
| g | hochfest / high-streng / hautesistance (50 ml) hochfest für Cr/Ni-Teile / for Cr/Ni steel parts / pour partes fabriqué de Cr/Ni (50 ml) | 601 / 0000014 2701 / 0000303 |
| p | Rohrdichtungspaste / pipe sealant / pâte d'étanchéité pour tuyaux (50 ml) | 225 / 0000017 |
| a | Aktivator / activator / activateur (500 ml) Aktivator für Kunststoffteile / activator for plastic parts / activateur pour pièces de plasti- que (10 ml) | 734 / 0000018 770 / 0000108 |
| t | Gewindeband / threaded tape / ruban de filetage | / 0000099 |
| k | 2K - Kleber / 2K - adhesive / 2K - adhésif | / 0000414 |

Betriebsmittel / Machinery materials / Équipement de production

| Symbol / Symbol / Symbole | Beschreibung / Description / Description | Bestell-Nr. Order-No. Référence |
|---------------------------------|--|---------------------------------------|
| F | Fett, säurefrei / acid-free / sans acide | 0000025 |
| T | Trennmittel / release agent / agent séparateur bei Verarbeitung von Isozyanat / for application with isozyanate / pour l'application de l'isozyanate | 0163333 0640651 |
| M | Montagepaste (für R- und RS-Ausführung) / as- sembly paste (for version R or RS) / pâte d'as- semblage (de version R et RS) | 0000233 |
| MS | Montagespray (für R- und RS-Ausführung) / as- sembly spray (for version R or RS) / aérosol d'as- semblage (de version R et RS) | 0000118 |



Pos.-Nr. in Klammern () sind keine Bestandteile dieser Baugruppe / items marked with () are not part of assembly shown / Les pièces entre parenthèses ne font pas partie du sous-groupe

Diese Zeichnung darf nicht kopiert, vervielfältigt oder dritten Personen zugänglich gemacht werden. Widerrechtliche Benutzung hat strafrechtliche Folgen. / This drawing should not be, in whole or in part, copied, distributed or used by or passed on as information to others for competition purposes or for whatever purposes without authorization. Unauthorized use is subject to prosecution.

Hauptsitz und Produktion / Headquarter & Production
WIWA Wilhelm Wagner GmbH & Co. KG
Gewerbestraße 1-3 • 35633 Lahnau, Germany
Tel: +49 6441 609-0 • Fax: +49 6441 609-50
E-Mail: info@wiwa.de
Internet: www.wiwa.de

WIWA LP
107 N.Main St. • P.O.Box 398, Alger, OH 45812
Tel: +1-419-549-5180 • Fax: +1-419-549-5173 •
Toll Free: +1-866-661-2139
E-Mail: jwold@wiwalp.com
Internet: www.wiwa.com

WIWA Taicang Co.,Ltd.
No.87 East Suzhou Rd. • Taicang City
Jiangsu Province 215400 • P.R.China
Tel: +86-512-5354-8858 • Fax: +86-512-5354-8859
E-Mail: info@wiwa-china.com
Internet: wiwa.com

| Pos. | Number | Qty. | V ¹ /D ² /R ³ | Artikelbezeichnung | Part Description | Désignation des articles |
|------|---------|------|--|---------------------|------------------------|--------------------------|
| 1 | 0460249 | 4 | | Hutmutter | dome nut | écrou borgue |
| 2 | 0460613 | 4 | | Scheibe | washer | rondelle |
| 3 | 0639201 | 1 | | Deckel | cover | couvercle |
| 4 | 0639053 | 1 | | Dämmring | muffler ring | anneau insonorisante |
| 5 | 0639052 | 1 | | Lochblech | perforated steel sheet | tôle perforée |
| 6 | 0460648 | 2 | R | Mutter | nut | écrou |
| 7 | 0639202 | 4 | | Gewindestück | threaded piece | douille fileté |
| 8 | 0460214 | 4 | | Scheibe | washer | rondelle |
| 9 | 0461881 | 1 | | Steuerzylinder | control cylinder | cylindre de contrôle |
| 10 | 0465631 | 4 | | Stehbolzen | threaded bolt | boulon |
| 11 | 0461911 | 1 | | Steuergehäuse | control housing | corps de controle |
| 12 | 0638828 | 1 | V, R | Dämpfungsscheibe | dampening spacer | rondelle insonorisante |
| 13 | 0638441 | 1 | | Scheibe | disc | rondelle |
| 14 | 0415278 | 1 | V, R | Dämpfungsscheibe | dampening spacer | rondelle insonorisante |
| 15 | 0220752 | 1 | V, R | Mitnehmer | carrier | disque d'entraînement |
| 16 | 0466875 | 1 | V, R | Dämpfungsscheibe | dampening spacer | rondelle insonorisante |
| 17 | 0463787 | 2 | V | Ringmutter | ring nut | anneau à écrou |
| 18 | 0463795 | 4 | | Hutmutter | dome nut | écrou borgne |
| 19 | 0460931 | 6 | | Federring | spring ring | rondelle elastique |
| 20 | 0461091 | 12 | | Scheibe | washer | rondelle |
| 21 | 0460443 | 2 | | Schraube | screw | vis |
| 22 | 0460230 | 2 | | Scheibe | washer | rondelle |
| 23 | 0220736 | 1 | | Deckel | cover | couvercle |
| 24 | 0489808 | 1 | V | Führungsbuchse | guide bush | coussinet |
| 25 | 0461296 | 1 | R | Sicherungsring | retaining ring | circlip |
| 26 | 0311103 | 1 | V, D, R | Nutring | lip seal | joint |
| 27 | 0310182 | 5 | V, D, R | O-Ring | o-ring | joint torique |
| 28 | 0220760 | 2 | | Halteschraube | screw | vis |
| 29 | 0415154 | 2 | V | Druckfeder | spring | ressort |
| 30 | 0220787 | 2 | | Schnäpperlager | toggle bearing | roulement |
| 31 | 0163813 | 2 | V | Schnäpper | toggle | bascule |
| 32 | 0220779 | 2 | | Lagerbuchse | bearing bush | cousinet |
| 33 | 0638438 | 1 | | Oberteil kpl. | upper part cpl. | partie supérieure cpl. |
| 34 | 0465674 | 1 | V, D, R | Dichtung | gasket | joint |
| 35 | 0311189 | 4 | V, D, R | O-Ring | o-ring | joint torique |
| 36 | 0465682 | 1 | R | Sicherungsring | retaining ring | circlip |
| 37 | 0473510 | 1 | | Deckel | cover | couvercle |
| 38 | 0465690 | 1 | | Steuerachse | control axle | axe de controle |
| 39 | 0465704 | 1 | V, R | Steuerkolben kpl. | control piston cpl. | piston de contrôle cpl. |
| 40 | 0311421 | 2 | V, D, R | O-Ring | o-ring | joint torique |
| 41 | 0639047 | 1 | | Zylinder | cylinder | cylindre |
| 42 | 0311413 | 1 | V, D, R | O-Ring | o-ring | joint torique |
| 43 | 0639048 | 1 | | Kolbenplatte | piston plate | plateau de piston |
| 44 | 0477192 | 1 | V, D, R | Führungsband | guide ring | bague de guidage |
| 45 | 0311235 | 1 | V, D, R | O-Ring | o-ring | joint torique |
| 46 | 0221368 | 1 | V, R | Scheibe | disc | rondelle |
| 47 | 0221414 | 1 | | Anschlagbuchse | stop guide | butée |
| 48 | 0415170 | 2 | V, R | Druckfeder | spring | ressort |
| 49 | 0639059 | 1 | V | Umsteuerachse kpl. | guide axle cpl. | axe de contrôle cpl. |
| 49.1 | 0638830 | 1 | | Achse | axle | axe |
| 49.2 | 0638831 | 1 | | Scheibe | disc | rondelle |
| 49.3 | 0221406 | 1 | | Anschlagbolzen | stop bolt | boulon de butée |
| 50 | 0638833 | 1 | V | Motorachse | motor axle | axe de moteur |
| 51 | 0638440 | 2 | | Belüftungsrohr | air inlet pipe | tube inférieure |
| 52 | 0461237 | 1 | R | Sicherungsring | retaining ring | circlip |
| 53 | 0478695 | 1 | V, D, R | Führungsbuchse kpl. | guide bush cpl. | coussinet cpl. |
| 54 | 0638439 | 1 | | Unterteil kpl. | bottom | partie inférieure |
| 55 | 0663509 | 6 | | Schraube | screw | vis |

Hauptsitz und Produktion / Headquarter & Production

WIWA Wilhelm Wagner GmbH & Co. KG
Gewerbstraße 1-3 • 35633 Lahnu, Germany
Tel: +49 6441 609-0 • Fax: +49 6441 609-50
E-Mail: info@wiwa.de
Internet: www.wiwa.de

WIWA LP

107 N.Main St. • P.O.Box 398, Alger, OH 45812
Tel: +1-419-549-5180 • Fax: +1-419-549-5173 •
Toll Free: +1-866-661-2139
E-Mail: jwold@wiwalp.com
Internet: www.wiwa.com

WIWA Taicang Co.,Ltd.

No.87 East Suzhou Rd. • Taicang City
Jiangsu Province 215400 • P.R.China
Tel: +86-512-5354-8858 • Fax: +86-512-5354-8859
E-Mail: info@wiwa-china.com
Internet: wiwa.com

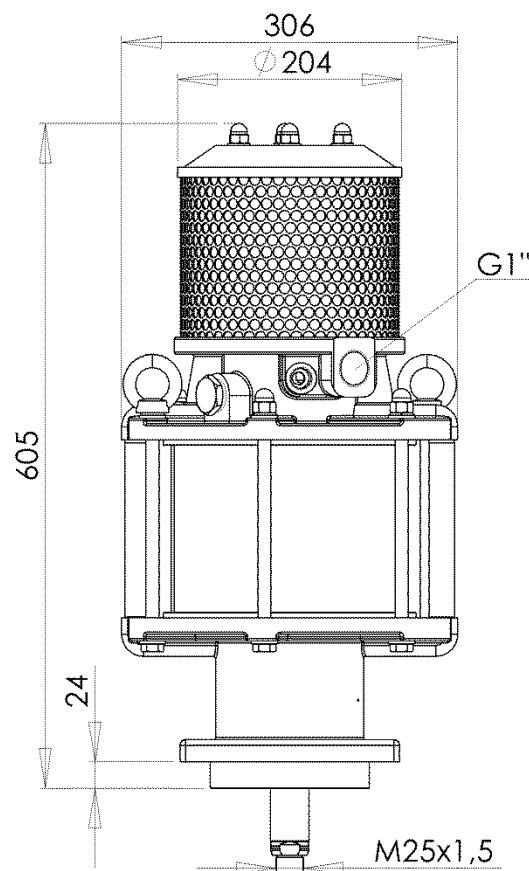
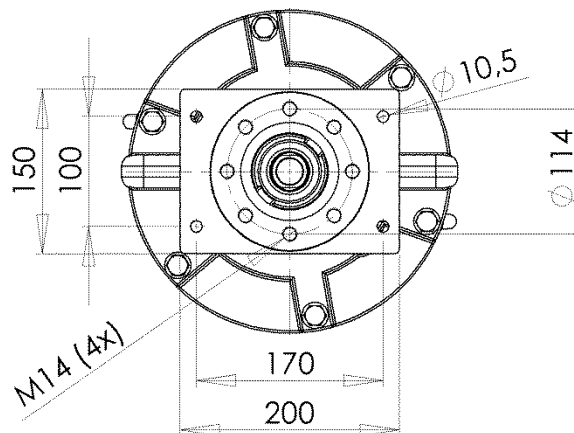
ohne Abbildung - not illustrated - sans illustration

| Number | Qty. | V ¹ /D ² /R ³ | Artikelbezeichnung | Part Description | Désignation des articles |
|---------|------|--|--------------------|------------------|--------------------------|
| 0639057 | 1 | R | Dichtungssatz | seal kit | jeu de joints |
| 0639265 | 1 | | Reparatursatz | repair kit | jeu de réparation |

¹V = Verschleißteile • Wear parts • Pièces d'usure usuelles

²D = Teile des Dichtungssatzes • Parts of seal kit • Pièces de kit de joints

³R = Teile des Reparatursatzes • Parts of repair kit • Pièces de kit de réparation



Sicherungsmittel / Thread sealant / produit d'étanchéité

| Symbol / Symbol / Symbole | Beschreibung / Description / Description | Artikel / Bestell-Nr. Article / Order-No. L'article / Référence |
|---------------------------------|---|---|
| [r] | schwach / light / léger | 222 / 0000016 |
| [b] | mittel / medium / leger | 243 / 0000015 |
| [schw] | mittel, Kunststoff-Stahl / medium, plastic-steel / medium, platique-acier (20ml) | 480 / 0000107 |
| [g] | hochfest / high-streng / hautesistance (50ml) hochfest für Cr/Ni-Teile / for Cr/Ni steel parts / pour partes fabriqué de Cr/Ni (50ml) | 601 / 0000014 2701 / 0000303 |
| [p] | Rohrdichtungspaste / pipe sealant / pâte d'étanchéité pour tuyaux(50ml) | 225 / 0000017 |
| [a] | Aktivator / activator / activateur (500ml) Aktivator für Kunststoffteile / activator for plastic parts / activeur pour pièces de plastique (10ml) | 734 / 0000018 770 / 0000108 |
| [t] | Gewindeband / threaded tape / ruban de filetage | /0000099 |
| [k] | 2K - Kleber / 2K - adhesive / 2K - adhésif | /0000414 |

Betriebsmittel / Machinery materials / Equipement de production

| Symbol / Symbol / Symbole | Beschreibung / Description / Description | Artikel / Bestell-Nr. Article / Order-No. L'article / Référence |
|---------------------------------|--|---|
| [f] | Fett, säurefrei / acid-free / sans acide | 0000025 |
| [T] | Trennmittel / release agent / agent séparateur bei Verarbeitung von Isozyanate / for application with isozyanate / pour l'application de l'isozyanate | 0163333 0640651 |
| [M] | Montagepaste (für R- und RS- Ausführung) / assembly paste (for verssion R or RS) / pâte d'assemblage (de version R et RS) | 0000233 |
| [MS] | Montagespray (für R- und RS- Ausführung) / assembly spray (for verssion R or RS) / aérosol d'assemblage (de version R et RS) | 0000118 |

Hauptsitz und Produktion / Headquarter & Production

WIWA Wilhelm Wagner GmbH & Co. KG
 Gewerbestraße 1-3 • 35633 Lahnau, Germany
 Tel: +49 6441 609-0 • Fax: +49 6441 609-50
 E-Mail: info@wiwa.de
 Internet: www.wiwa.de

WIWA LP

107 N.Main St. • P.O.Box 398, Alger, OH 45812
 Tel: +1-419-549-5180 • Fax: +1-419-549-5173 •
 Toll Free: +1-866-661-2139
 E-Mail: jwold@wiwalp.com
 Internet: www.wiwa.com

WIWA Taicang Co.,Ltd.

No.87 East Suzhou Rd. • Taicang City
 Jiangsu Province 215400 • P.R.China
 Tel: +86-512-5354-8858 • Fax: +86-512-5354-8859
 E-Mail: info@wiwa-china.com
 Internet: wiwa.com

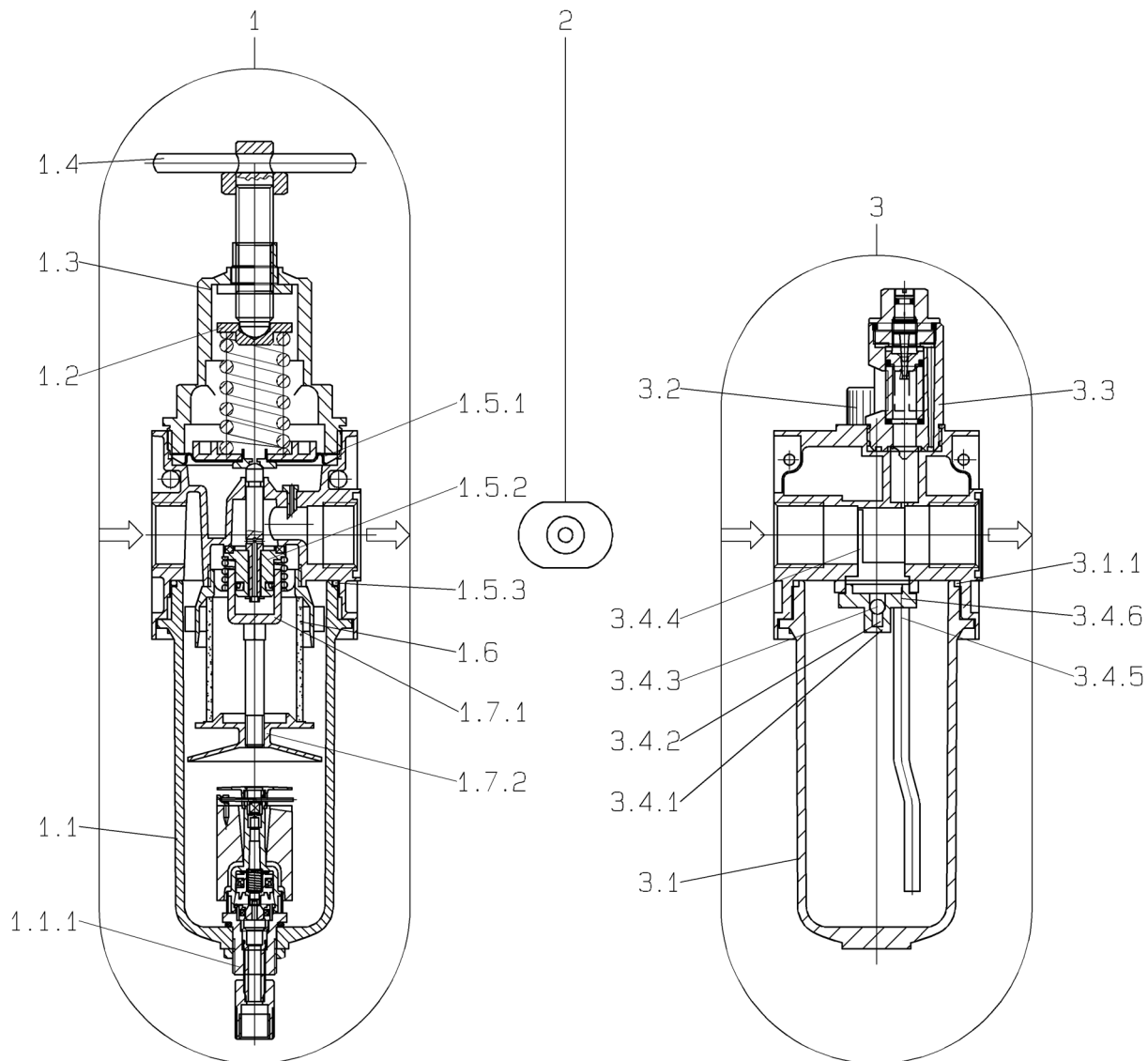


Bild:0647298E.tif PL:W

Pos.-Nr. in Klammern () sind keine Betandteile dieser Baugruppe / items marked thus () are not part of assembly shown / Les pièces entre parenthèses ne font pas partie du sous-groupe

Diese Zeichnung darf nicht kopiert, vervielfältigt oder dritten Personen zugänglich gemacht werden. Widerrechtliche Benutzung hat strafrechtliche Folgen. / This drawing should not be, in whole or in part, copied, distributed or be used by or passed on as information to others for competition purposes or for whatever purposes without authorization. Unauthorized use is subject to prosecution.

| Pos. Pos. Code | Bestell-Nr. Order-No. Référence | Stück Pieces Pièce | V ¹ / D ² / R ³ | Artikelbezeichnung | Part Description | Désignation des articles |
|----------------------|---------------------------------------|--------------------------|--|--|---|---|
| 1. | 0655048 | | | Filterregler, beinhaltet Pos.1.1-1.7.2 | filter regulator,includes pos.1.1-1.7.2 | régulateur de filtre,inclus pos.1.1-1.7.2 |
| 1.1 | 0647761 | 1 | | Kondensatbehälter inkl. O-Ring 1.5.3 | water reservoir incl. o-ring 1.5.3 | réservoir de condensation incl. joint torique 1.5.3 |
| 1.1.1 | 0650036 | 1 | | Ablaßventil | drain valve | soupape de décharge |
| 1.2 | 0652692 | 1 | | Federteller | spring plate | coupelle de ressort |
| 1.3 | 0650150 | 1 | | Federhaube | spring cover | capuchon de ressort |
| 1.4 | 0652712 | 1 | | Spindel kpl. | spindel cpl. | broche cpl. |
| 1.4.1 | | 1 | | Spindel | spindel | broche |
| 1.4.2 | | 1 | | Knebelkerbstift | notched | goupille cannelée |
| 1.4.3 | 0655050 | 1 | | Mutter | nut | écrou |
| 1.5 | 0647291 | 1 | | Rep.Satz für Druckregler | repair kit for pressure regulator | jeu de réparation pour régulateur pression |
| 1.5.1 | | 1 | | Sickenmembran kpl. | membrane | membrane nervurée |
| 1.5.2 | | 1 | | Ventilkegel kpl. | valve cone cpl. | cône de soupape |
| 1.5.3 | 0632936 | 1 | | O-Ring | o-ring | joint torique |
| 1.6 | 0647760 | | | Filterelement | filter element | element du filtre |
| 1.7 | 0647762 | 1 | | Rep.Satz für Filter | repair kit for filter | jeu de réparation pour filtre |
| 1.7.1 | | 1 | | Drallkappe | swirl cap | capuchon de torsion |
| 1.7.2 | | 1 | | Trennkappe | separator cap | capuchon séparateur |
| 2. | 0647913 | 1 | | Anbausatz ,beinhaltet: | mounting kit,includes: | jeu de pièces détachées,inclus |
| | 0651906 | 1 | | O-Ring | o-ring | joint torique |
| | 0651907 | 1 | | O-Ring | o-ring | joint torique |
| 3. | 0648253 | 1 | | Nebelöler | fog oiler | lubrificateur |
| 3.1 | 0654235 | 1 | | Ölbehälter Metall kpl. | oil reservoir cpl. | réservoir d'huile cpl. |
| 3.1.1 | 0632936 | 1 | | O-Ring | o-ring | joint torique |
| 3.2 | 0647772 | 1 | | Öleinfüllschraube Ms kpl.mit O-Ring | oil filler screw cpl. with o-ring | vis de remplissage cpl. avec joint torique |
| 3.3 | 0647773 | 1 | | Metalltropfaufsatz kpl. | oil regulator assembly | régulateur d'huile cpl. |
| 3.4 | 0654234 | 1 | | Ersatzteilsatz für L.33 | repair kit | kit de réparation |
| 3.4.1 | | 1 | | Flansch | flange | collet |
| 3.4.2 | | 1 | | Druckfeder | spring | ressort |
| 3.4.3 | | 1 | | Kugel | ball | bille |
| 3.4.4 | | 1 | | Stauklappe | valve | clapet d'arrêt (tamis) |
| 3.4.5 | | 1 | | Kugel | ball | bille |
| 3.4.6 | | 1 | | Schraube | screw | vis |
| 4. | 0491918 | 1 | | ohne Abbildung: Manometer | not illustrated: gauge | sans illustration: manomètre |
| | (0647784) | 1 | | Zubehör: Halter(Befestigung Rückseite) | accessories: holder (rear mounting) | accessoires: porte-outil (fixation sur face arrière) |
| | (0647783) | 1 | | Halter(Befestigung Oberseite)* | holder (top mounting)* | porte-outil (fixation sur face supérieure)* |
| | (0647782) | 1 | | Mutter | nut | écrou |

***in Verbindung mit Mutter -0647782-verwenden / -0647782-nut necessary / utiliser en lien avec l'écrou - 0647782 -**

¹V= Verschleißteile • Wear parts • Pièces d'usure usuelles

²D= Teile des Dichtungssatzes • Parts of seal kit • Pièces de kit de joints

³R= Teile des Reparatursatzes • Parts of repair kit • Pièces de kit de réparation

³R_G = Teile des Reparatursatzes, groß • Parts of repair kit, big • Pièces de kit de réparation grand

³R_K = Teile des Reparatursatzes, klein • Parts of repair kit, small • Pièces de kit de réparation, petit

Sicherungsmittel / Thread sealant / produit d'étanchéité

| Symbol / Symbol / Symbole | Beschreibung / Description / Description | Artikel / Bestell-Nr. Article / Order-No. L'article / Référence |
|---------------------------------|--|---|
| r | schwach / light / léger (50 ml) | 222 / 0000016 |
| b | mittel / medium / medium (50 ml) | 243 / 0000015 |
| schw | mittel, Kunststoff-Stahl / medium, plastic-steel / medium, plastique-acier (20 ml) | 480 / 0000107 |
| g | hochfest / high-streng / hautesistance (50 ml) hochfest für Cr/Ni-Teile / for Cr/Ni steel parts / pour parties fabriqué de Cr/Ni (50 ml) | 601 / 0000014 2701 / 0000303 |
| p | Rohrdichtungspaste / pipe sealant / pâte d'étanchéité pour tuyaux (50 ml) | 225 / 0000017 |
| a | Aktivator / activator / activateur (500 ml) Aktivator für Kunststoffteile / activator for plastic parts / activateur pour pièces de plasti- que (10 ml) | 734 / 0000018 770 / 0000108 |
| t | Gewindeband / threaded tape / ruban de filetage | / 0000099 |

Betriebsmittel / Machinery materials / Équipement de production

| Symbol / Symbol / Symbole | Beschreibung / Description / Description | Bestell-Nr. Order-No. Réferenz |
|---------------------------------|--|--------------------------------------|
| F | Fett, säurefrei / acid-free / sans acide | 0000025 |
| T | Trennmittel / release agent / agent séparateur bei Verarbeitung von Isozyanat / for application with isozyanate / pour l'application de l'isozyanate | 0163333 0640651 |
| M | Montagepaste (für R- und RS-Ausführung) / as- sembly paste (for version R or RS) / pâte d'as- semblage (de version R et RS) | 0000045 |

Hochdruckfilter • High Pressure Filter • Filtre haute pression:

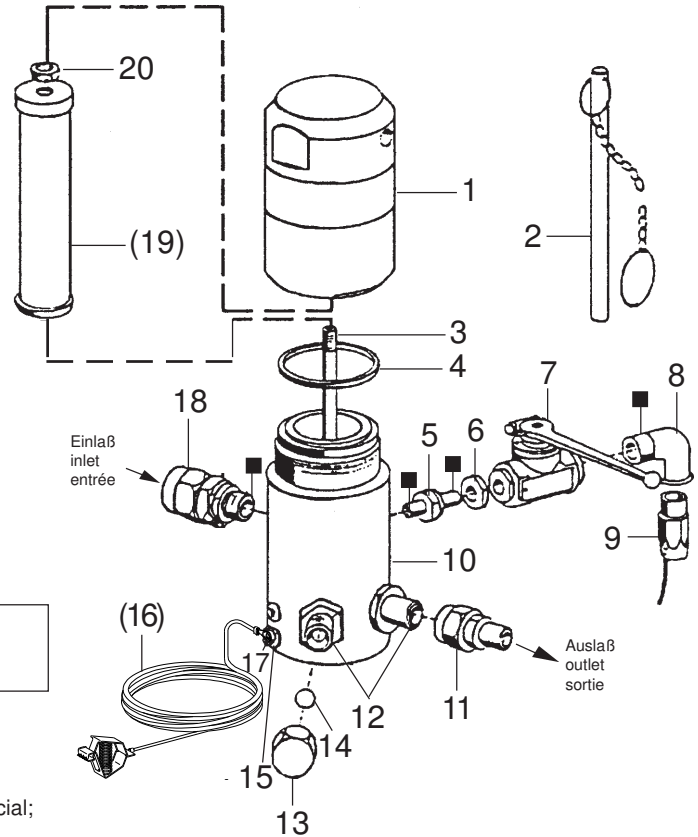
Typ 11 - R -

Bestell-Nr. • Order-No. • Référence: **0011800**

Serie • Serie • Série: **001**

Akt.: **10.94**

Wichtig: Vorschriftsmäßige Erdung
Warning: ground as prescribed
Attention: mettez à la masse



Filtereinsätze • filter inserts • filtre seuls: Typ 03

| Maschenweite mesh size maille | Best.-Nr. Order No. Référence | Werkstoff Material Matière première |
|-------------------------------------|-------------------------------------|---|
| M 30 | 0467782 | Gewebe: Edelstahl; |
| M 50 | 0162787 | Fassung: Kunststoff |
| M 70 (Standard) | 0162779 | Screen wire: Special steel; |
| M100 | 0162760 | Rim: Plastic |
| M150 | 0162752 | Fil toile métallique: Acier special; |
| M200 | 0162744 | Support: Matière artificielle |

| Pos. Pos. Code | Best.-Nr. Order No. Référence | Stück Pieces Pièce | V ¹ /D ² /R ³ | Artikelbezeichnung | Part Description | Désignation des articles |
|----------------------|-------------------------------------|--------------------------|--|--------------------------------|--------------------------------|---------------------------------------|
| 01 | 0218359 | 1 | | Kappe | cap | capot |
| 02 | 0414719 | 1 | | Stiftschlüssel mit Kette | spanner with chain | clef avec chaîne |
| 03 | 0218367 | 1 | | Stehbolzen | threaded bolt | boulon |
| 04 | 0218375 | 1 | V | O-Ring | o-ring | joint torique |
| 05 | 0218448 | 1 | | Reduziernippel | reducing nipple | raccord de reduction |
| 06 | 0218286 | 1 | | Mutter | nut | écrou |
| 07 | 0412759 | 1 | | Kugelhahn | high pressure valve | robinet à boisseau sphérique |
| 08 | 0412716 | 1 | | Winkel | elbow | coude |
| 09 | 0412708 | 1 | | Schlauch NW6 / 75 cm | hose | tuyau |
| 10 | 0218340 | 1 | | Gehäuse | housing | corps |
| 11 | 0161179 | 1 | | Anschlußnippel | connecting nipple | raccord |
| 12 | 0214396 | 2 | | Doppelnippel | male adaptor | raccord double mâle |
| 13 | 0216011 | 1 | | Hutmutter | dome nut | écrou à capuchon |
| 14 | 0410209 | 1 | | Kugel | ball | bille |
| 15 | 0460567 | 1 | | Schraube | screw | vis |
| (16) | 0474487 | 1 | | Erdungskabel | ground wire | câble de terre |
| 17 | 0460230 | 1 | | U-Scheibe | washer | rondelle |
| 18 | 0162728 | 1 | | Anschlußnippel | connecting nipple | raccord |
| (19) | | 1 | V | Filtereinsatz (siehe Tabelle) | filter insert (see table) | filtre seul (voir tableau) |
| 20 | 0485977 | 1 | | Mutter | nut | écrou |
| | 0510149 | 1 | | ohne Abbildung Plastikkappe | not illustrated plastic cap | non illustré capuchon en plastique |

¹V = Verschleißteile • Wear parts • Pièces d'usure usuelles

²D = Teile des Dichtungssatzes • Parts of seal kit • Pièces de kit de joints

³R = Teile des Reparatursatzes • Parts of repair kit • Pièces de kit de réparation

■ = Sicherungsmittel 50 ml • Engineering adhesive 50 ml • Colle industrielle 50 ml Best.-Nr. 0000015

□ = Schmiermittel (säurefreies Fett) • Lubrication grease (acid-free)

Matière grasse (sans acide)

Best.-Nr. 0000025

Pos.- Nr. in Klammern () sind keine Bestandteile dieser Baugruppe • Items marked thus () are not part of assembly shown • Les pièces entre parenthèses ne font pas partie du sous-groupe
 Diese Zeichnung darf nicht kopiert, vervielfältigt oder dritten Personen zugänglich gemacht werden. Widerrechtliche Benutzung hat strafrechtliche Folgen. • This drawing should not be, in whole or in part, copied, distributed or be used by or passed on as information to others for competition purposes or for whatever purposes without the authorization of WIWA. Unauthorized use is subject to prosecution.

**Ansaugleitung
Suction System
Système d'aspiration**

Bestell-Nr. • Order-No. • Référence: **0652414**

Serie • Serie • Série: **000**

Datum • Date • Date: **12.02.10**



NW25 -RS-

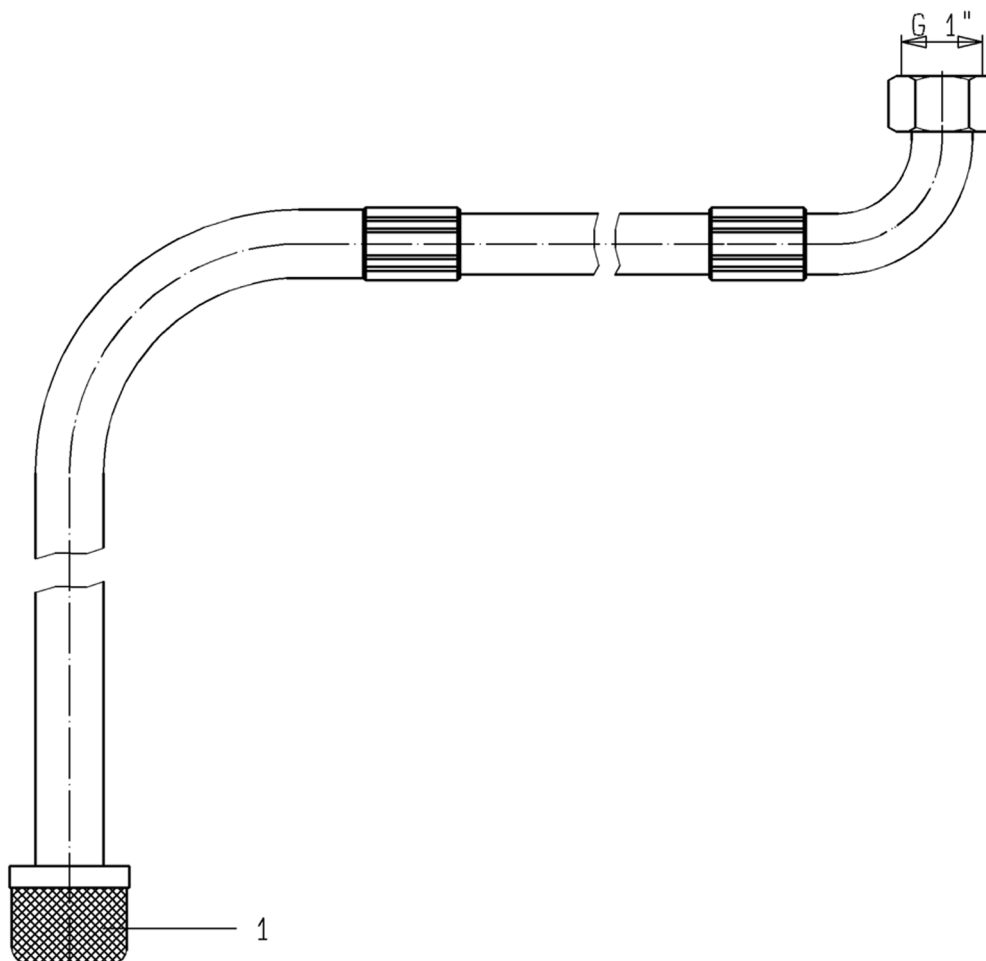


Bild:0652414E .tif PL:W

Pos.-Nr. in Klammern () sind keine Bestandteile dieser Baugruppe / items marked thus () are not part of assembly shown / Les pièces entre parenthèses ne font pas partie du sous-groupe

Diese Zeichnung darf nicht kopiert, vervielfältigt oder dritten Personen zugänglich gemacht werden. Widerrechtliche Benutzung hat strafrechtliche Folgen. / This drawing should not be, in whole or in part, copied, distributed or be used by or passed on as information to others for competition purposes or for whatever purposes without authorization. Unauthorized use is subject to prosecution.

| Pos. Pos. Code | Bestell-Nr. Order-No. Référence | Stück Pieces Pièce | V ¹ / D ² / R ³ | Artikelbezeichnung | Part Description | Désignation des articles |
|----------------------|---------------------------------------|--------------------------|--|--------------------|------------------|--------------------------|
| 1. | 0652438 | 1 | | Ansaugsieb | suction strainer | filtre d'aspiration |

¹V= Verschleißteile • Wear parts • Pièces d'usure usuelles

²D= Teile des Dichtungssatzes • Parts of seal kit • Pièces de kit de joints

³R= Teile des Reparatursatzes • Parts of repair kit • Pièces de kit de réparation

³R_G = Teile des Reparatursatzes, groß • Parts of repair kit, big • Pièces de kit de réparation grand

³R_K = Teile des Reparatursatzes, klein • Parts of repair kit, small • Pièces de kit de réparation, petit

Hauptsitz und Produktion / Headquarter (& Production):
WIWA Wilhelm Wagner GmbH & Co. KG
 Gewerbestraße 1-3 • 35633 Lahnu, Germany
 Tel.: +49 6441 609-0 • Fax: +49 6441 609-50
 E-mail: info@wiwa.de
 Internet: www.wiwa.de

WIWA LP
 3734A Cook Blvd. • Chesapeake, VA 23323, USA
 Tel:+1-757-436-2223 • Fax:+1-757-436-2103 •
 Tel.(Toll Free): +1-866-661-2139
 E-mail: sales@wiwalp.com
 Internet: www.wiwa.com

WIWA Taicang Co.,Ltd.
 No.87 East Suzhou Rd. • Taicang City
 Jiangsu Province 215400 • P.R.China
 Tel:+86-512-5354-8858•Fax:+86-512-5354-8859
 E-mail: info@wiwa-china.com
 Internet: www.wiwa.com

Ansaugleitung
Suction System
Système d'aspiration

Bestell-Nr. • Order-No. • Référence: **0652414**

Serie • Serie • Série: **000**

Datum • Date • Date: **12.02.10**



NW25 -RS-

Sicherungsmittel / Thread sealant / produit d'étanchéité

| Symbol / Symbol / Symbole | Beschreibung / Description / Description | Artikel / Bestell-Nr. Article / Order-No. L'article / Référence |
|---------------------------------|--|---|
| r | schwach / light / léger (50 ml) | 222 / 0000016 |
| b | mittel / medium / medium (50 ml) | 243 / 0000015 |
| schw | mittel, Kunststoff-Stahl / medium, plastic-steel / medium, plastique-acier (20 ml) | 480 / 0000107 |
| g | hochfest / high-streng / hautesistance (50 ml) hochfest für Cr/Ni-Teile / for Cr/Ni steel parts / pour partes fabriqué de Cr/Ni (50 ml) | 601 / 0000014 2701 / 0000303 |
| p | Rohrdichtungspaste / pipe sealant / pâte d'étanchéité pour tuyaux (50 ml) | 225 / 0000017 |
| a | Aktivator / activator / activateur (500 ml) Aktivator für Kunststoffteile / activator for plastic parts / activateur pour pièces de plasti- que (10 ml) | 734 / 0000018 770 / 0000108 |
| t | Gewindeband / threaded tape / ruban de filetage | / 0000099 |

Betriebsmittel / Machinery materials / Équipement de production

| Symbol / Symbol / Symbole | Beschreibung / Description / Description | Bestell-Nr. Order-No. Référence |
|---------------------------------|--|---------------------------------------|
| F | Fett, säurefrei / acid-free / sans acide | 0000025 |
| T | Trennmittel / release agent / agent séparateur bei Verarbeitung von Isozyanat / for application with isozyanate / pour l'application de l'isozyanate | 0163333 0640651 |
| M | Montagepaste (für R- und RS-Ausführung) / as- sembly paste (for version R or RS) / pâte d'as- semblage (de version R et RS) | 0000045 |

Hauptsitz und Produktion / Headquarter (& Production):
WIWA Wilhelm Wagner GmbH & Co. KG
 Gewerbestraße 1-3 • 35633 Lahnu, Germany
 Tel.: +49 6441 609-0 • Fax: +49 6441 609-50
 E-mail: info@wiwa.de
 Internet: www.wiwa.de

WIWA LP
 3734A Cook Blvd. • Chesapeake, VA 23323, USA
 Tel.: +1-757-436-2223 • Fax: +1-757-436-2103 •
 Tel. (Toll Free): +1-866-661-2139
 E-mail: sales@wiwalp.com
 Internet: www.wiwa.com

WIWA Taicang Co., Ltd.
 No.87 East Suzhou Rd. • Taicang City
 Jiangsu Province 215400 • P.R.China
 Tel.: +86-512-5354-8858 • Fax: +86-512-5354-8859
 E-mail: info@wiwa-china.com
 Internet: www.wiwa.com

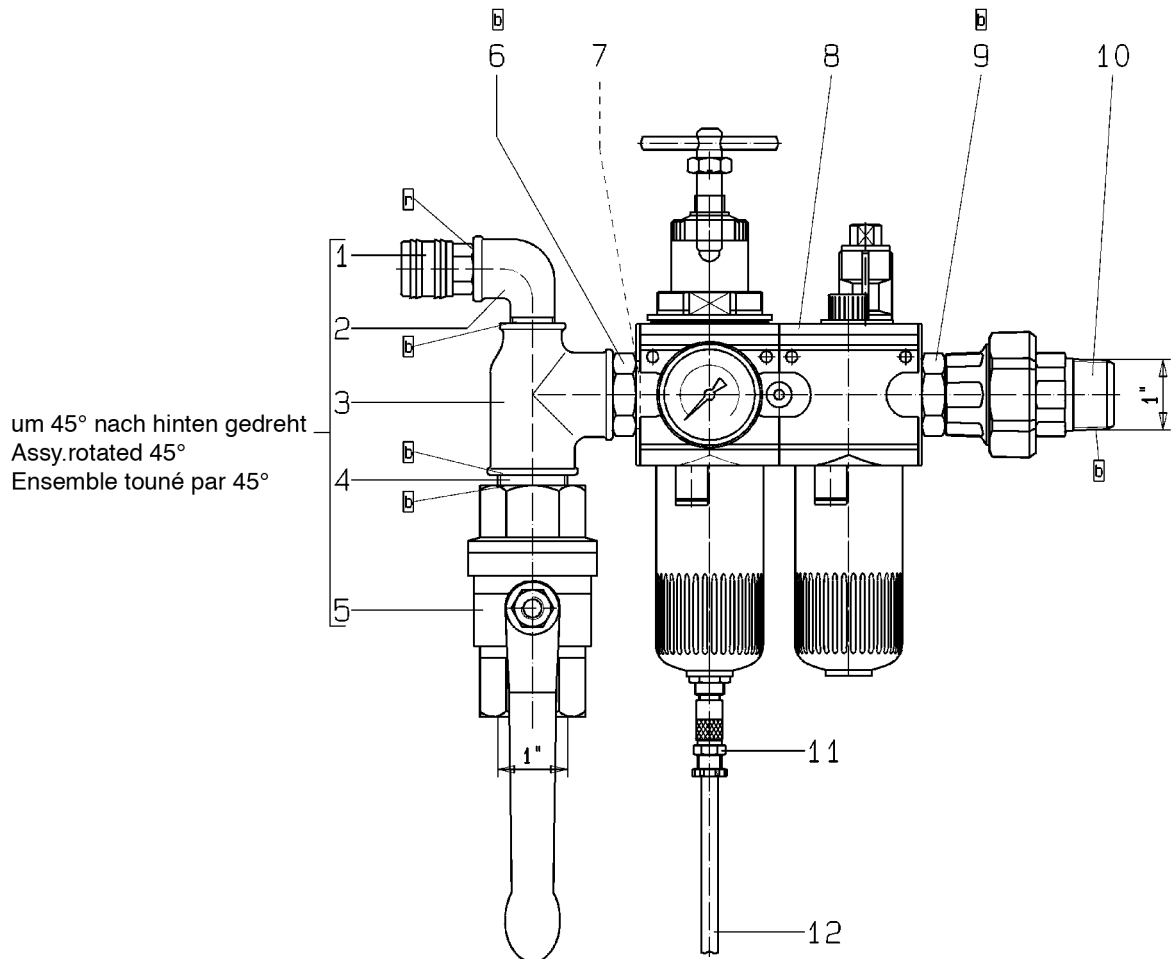


Bild:0648096E_5.tif PL:W

Pos.-Nr. in Klammern () sind keine Bestandteile dieser Baugruppe / items marked with () are not part of assembly shown / Les pièces entre parenthèses ne font pas partie du sous-groupe

Diese Zeichnung darf nicht kopiert, vervielfältigt oder dritten Personen zugänglich gemacht werden. Widerrechtliche Benutzung hat strafrechtliche Folgen. / This drawing should not be, in whole or in part, copied, distributed or be used by or passed on as information to others for competition purposes or for whatever purposes without authorization. Unauthorized use is subject to prosecution.

Wartungseinheit kpl.
Air Maintenance Unit cpl.
Unité d'entretien cpl.

Bestell-Nr. • Order-No. • Référence: **0648096**

Serie • Serie • Série: **000**

Datum • Date • Date: **04.03.11**



LM 200+233

| Pos. Pos. Code | Bestell-Nr. Order-No. Référence | Stück Pièces Pièce | V ¹ / D ² / R ³ | Artikelbezeichnung | Part Description | Désignation des articles |
|----------------------|---------------------------------------|--------------------------|--|--|--|---|
| 1. | 0411965 | 1 | | Kupplung | coupling | accouplement |
| 2. | 0411949 | 1 | | Winkel | elbow | coude |
| 3. | 0621749 | 1 | | T-Stück | T-piece | pièce en T |
| 4. | 0621730 | 1 | | Langnippel | extension nipple | nipple longue |
| 5. | 0468622 | 1 | V | Kugelhahn | ball valve | vanne |
| 6. | 0648094 | 1 | | Doppelnippel | male adaptor | raccord double mâle |
| 7. | 0649744 | 1 | | Dichtung | seal | joint |
| 8. | 0647298 | 1 | V | Wartungseinheit | air maintenance unit | unité d'entretien |
| 9. | 0648094 | 1 | | Doppelnippel | male adaptor | raccord double mâle |
| 10. | 0621722 | 1 | | Rohrverschraubung | pipe fitting | raccord vissé |
| 11. | 0648417 | 1 | | Verschraubung | screw fitting | vissage |
| 12. | 0643925 | 0,8m | | Schlauch | hose | flexible |
| | 0632936 | 2 | | ohne Abbildung: O-Ring für Öl- bzw. Kondensatbehälter | not illustrated: o-ring for oiler or drain cup | sans illustration: joint torique pour vanne hydro- lique et vanne de purge |

¹V= Verschleißteile • Wear parts • Pièces d'usure usuelles

²D= Teile des Dichtungssatzes • Parts of seal kit • Pièces de kit de joints

³R= Teile des Reparatursatzes • Parts of repair kit • Pièces de kit de reparation

³R_G = Teile des Reparatursatzes, groß • Parts of repair kit, big • Pièces de kit de reparation grand

³R_K = Teile des Reparatursatzes, klein • Parts of repair kit, small • Pièces de kit de reparation, petit

Sicherungsmittel / Thread sealant / produit d'étanchéité

| Symbol / Symbol / Symbole | Beschreibung / Description / Description | Artikel / Bestell-Nr. Article / Order-No. L'article / Référence |
|---------------------------------|--|---|
| r | schwach / light / léger (50 ml) | 222 / 0000016 |
| b | mittel / medium / medium (50 ml) | 243 / 0000015 |
| schw | mittel, Kunststoff-Stahl / medium, plastic-steel / medium, plastique-acier (20 ml) | 480 / 0000107 |
| g | hochfest / high-streng / hautesistance (50 ml) hochfest für Cr/Ni-Teile / for Cr/Ni steel parts / pour partes fabriqué de Cr/Ni (50 ml) | 601 / 0000014 2701 / 0000303 |
| p | Rohrdichtungspaste / pipe sealant / pâte d'étanchéité pour tuyaux (50 ml) | 225 / 0000017 |
| a | Aktivator / activator / activateur (500 ml) Aktivator für Kunststoffteile / activator for plastic parts / activateur pour pièces de plasti- que (10 ml) | 734 / 0000018 770 / 0000108 |
| t | Gewindeband / threaded tape / ruban de filetage | / 0000099 |

Betriebsmittel / Machinery materials / Équipement de production

| Symbol / Symbol / Symbole | Beschreibung / Description / Description | Bestell-Nr. Order-No. Référence |
|---------------------------------|--|---------------------------------------|
| F | Fett, säurefrei / acid-free / sans acide | 0000025 |
| T | Trennmittel / release agent / agent séparateur bei Verarbeitung von Isozyanat / for application with isocyanate / pour l'application de l'isocyanate | 0163333 0640651 |
| M | Montagepaste (für R- und RS-Ausführung) / as- sembly paste (for version R or RS) / pâte d'as- semblage (de version R et RS) | 0000045 |

Hauptsitz und Produktion / Headquarter & Production:
WIWA Wilhelm Wagner GmbH & Co. KG
 Gewerbestraße 1-3 • 35633 Lahnu, Germany
 Tel.: +49 6441 609-0 • Fax: +49 6441 609-50
 E-mail: info@wiwa.de
 Internet: www.wiwa.de

WIWA LP
 3734A Cook Blvd. • Chesapeake, VA 23323, USA
 Tel.: +1-757-436-2223 • Fax: +1-757-436-2103 •
 Tel. (Toll Free): +1-866-661-2139
 E-mail: sales@wiwalp.com
 Internet: www.wiwa.com

WIWA Taicang Co., Ltd.
 No.87 East Suzhou Rd. • Taicang City
 Jiangsu Province 215400 • P.R.China
 Tel.: +86-512-5354-8858 • Fax: +86-512-5354-8859
 E-mail: info@wiwa-china.com
 Internet: www.wiwa.com