

Hubwagen • Cart-mounted elevator • Chariot élévateur

Bestell-Nr. • Order-No. • Référence: **0640432**

Serie • Serie • Série: **001**

Akt.: **26.07.07**

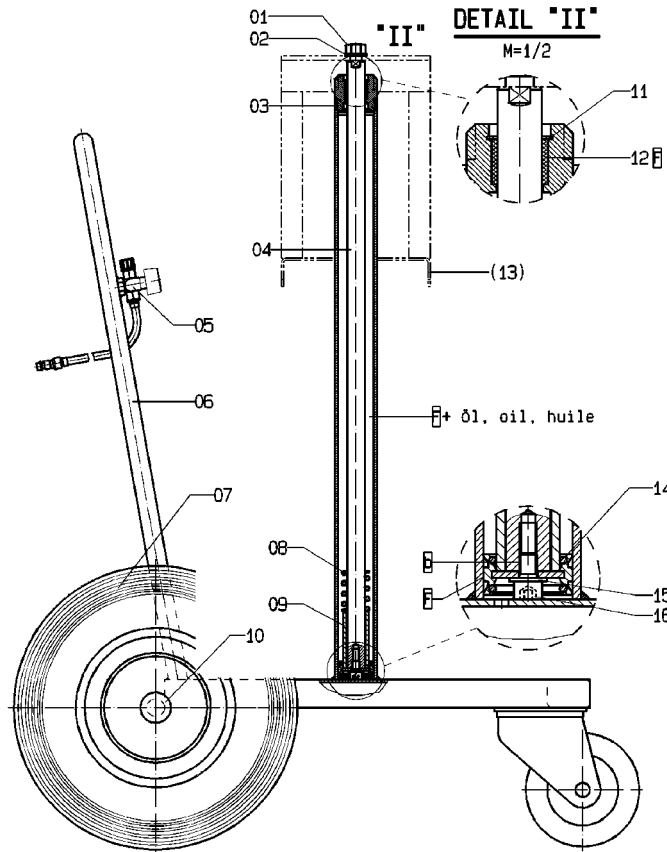


Bild:0640432E_1.tif PL:W_b§m

Pos.-Nr. in Klammern () sind keine Betandteile dieser Baugruppe / items markedthus () are not part of assembly shown / Les pièces entre parenthèses ne font pas partiedu sous-groupe

Diese Zeichnung darf nicht kopiert, vervielfältigt oder dritten Personen zugänglich gemacht werden. Widerrechtliche Benutzung hat strafrechtliche Folgen. / This drawing should not be, in whole or in part, copied, distributed or be used by or passed on as information to others for competition purposes or for whatever purposes without authorization. Unauthorized use is subject to prosecution.

Pos. Pos. Code	Bestell-Nr. Order-No. Référence	Stück Pieces Pièce	V ¹ / D ² / R ³	Artikelbezeichnung	Part Description	Désignation des articles
1.	0460966	2		Mutter	nut	écrou
2.	0460389	2		U-Scheibe	washer	rondelle
3.	0639596	2		Zylinderdeckel	cylinder cover	couvercle de cylindre
4.	0640434	2		Kolbenstange	piston rod	tige de piston
5.				Regeleinheit bestehend aus:	regulator cluster consisting of:	unité de réglage consistant à:
	0462330	1		Stecktülle	connector	douille enfichable
	0462365	1		Schlauchtülle	stem	embout à olive
	0462373	2		Schlauchklemme	hose clip	pince pour tuyaux souple
	0462403	1,1m		Druckluftschlauch	compressed air hose	flexible à l'air comprimé
	0607088	1		Schalldämpfer	muffler	silencieux
	0608572	1		Dreiweghahn	3-way-valve	robinet à trois voies
	0634793	1		Doppelnippel kpl.mit Düse	male adaptor cpl.with tip	raccord double mâle cpl. avec buse

Hubwagen • Cart-mounted elevator • Chariot élévateur

Bestell-Nr. • Order-No. • Référence: **0640432**

Serie • Serie • Série: **001**

Akt.: **26.07.07**

Pos. Pos. Code (Forts.)	Bestell-Nr. Order-No. Référence	Stück Pièces Pièce	V ¹ / D ² / R ³	Artikelbezeichnung	Part Description	Désignation des articles
6.	0640436	1		Gestell mit Lenkrollen	frame with steering roll	montant sans roue de guidage
7.	0411736	2		Rad	wheel	roue
8.	0412287	2		Druckfeder	spring	ressort
9.	0640438	2		Hülse	sleeve	douille
10.	0649100	2		Abdeckkappe	top cover	couvercle
11.	0471461	2		S-Ring	retaining ring	circlip
12.	0471453	2	V	Buchse	bush	douille
(13.)	0640433	1		Hubtisch	elevating table	table élévatrice
14.	0470511	2	V	Kolben	piston	piston
15.	0460613	2		U-Scheibe	washer	rondelle
16.	0632340	2		Schraube	screw	vis

¹V= Verschleißteile • Wear parts • Pièces d'usure usuelles

²D= Teile des Dichtungssatzes • Parts of seal kit • Pièces de kit de joints

³R= Teile des Reparatursatzes • Parts of repair kit • Pièces de kit de réparation

³R_G = Teile des Reparatursatzes, groß • Parts of repair kit, big • Pièces de kit de réparation grand

³R_K = Teile des Reparatursatzes, klein • Parts of repair kit, small • Pièces de kit de réparation, petit

Sicherungsmittel / Thread sealant / produit d'étanchéité

Symbol / Symbol / Symbole	Beschreibung / Description / Description	Artikel / Bestell-Nr. Article / Order-No. L'article / Référence
r	schwach / light / léger (50 ml)	222 / 0000016
b	mittel / medium / medium (50 ml)	243 / 0000015
schw	mittel, Kunststoff-Stahl / medium, plastic-steel / medium, plastique-acier (20 ml)	480 / 0000107
g	hochfest / high-streng / hautesistance (50 ml) hochfest für Cr/Ni-Teile / for Cr/Ni steel parts / pour parties fabriqué de Cr/Ni (50 ml)	601 / 0000014 2701 / 0000303
p	Rohrdichtungspaste / pipe sealant / pâte d'étanchéité pour tuyaux (50 ml)	225 / 0000017
a	Aktivator / activator / activateur (500 ml) Aktivator für Kunststoffteile / activator for plastic parts / activateur pour pièces de plastique (10 ml)	734 / 0000018 770 / 0000108
t	Gewindeband / threaded tape / ruban de filetage	/ 0000099

Schmiermittel / Lubrication grease / Matière graisse

Symbol / Symbol / Symbole	Beschreibung / Description / Description	Bestell-Nr. Order-No. Référence
F	Fett, säurefrei / acid-free / sans acide	0000025
S	Spülmittel / lubricating fluid / produit de nettoyage	0163333
M	Montagepaste (für R- und RS-Ausführung) / assembly paste (for version R or RS) / pâte d'assemblage (de version R et RS)	0000045

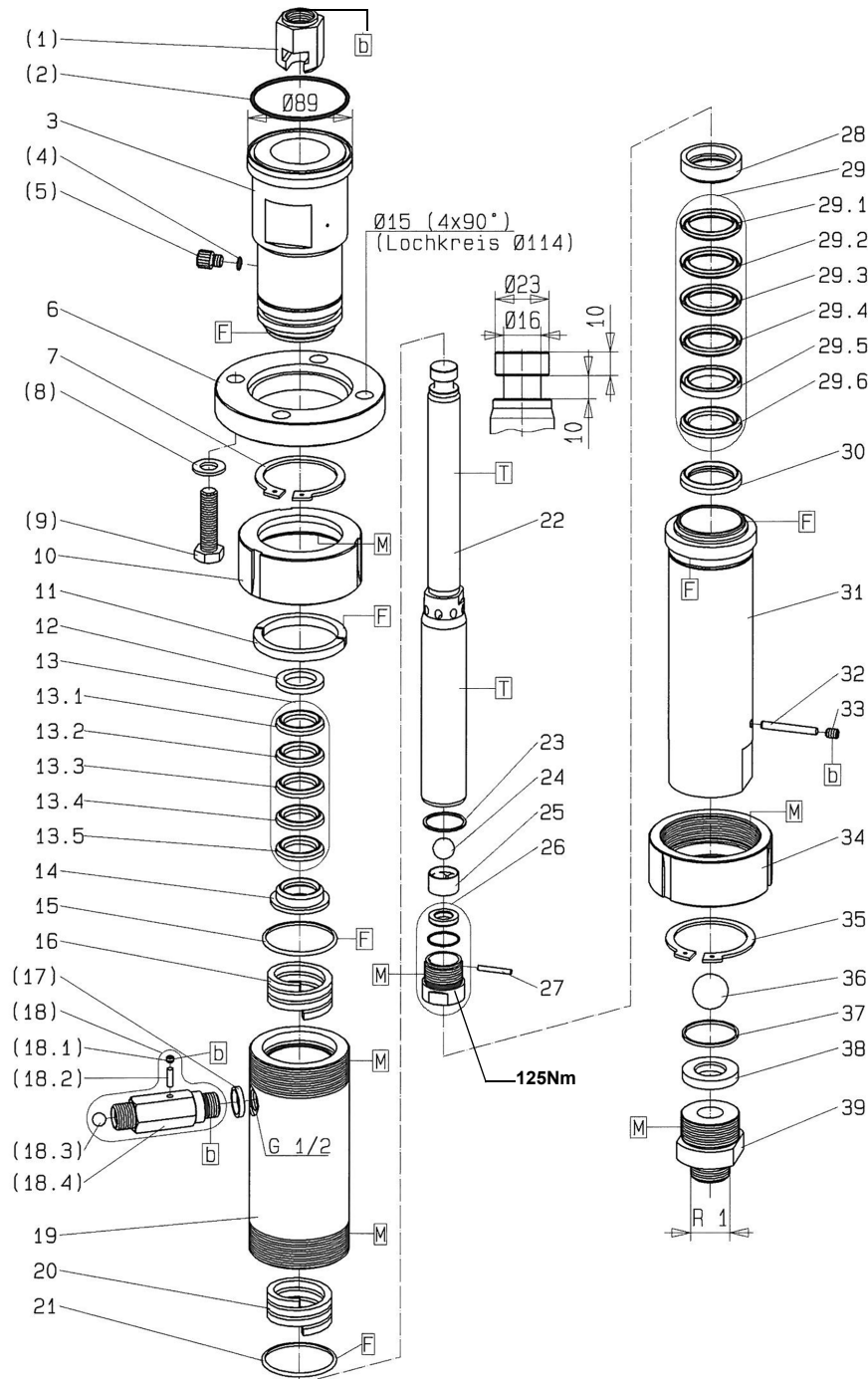


Bild:0639175E_4.tif PL:W

Pos.-Nr. in Klammern () sind keine Bestandteile dieser Baugruppe / items marked with () are not part of assembly shown / Les pièces entre parenthèses ne font pas partie du sous-groupe

Diese Zeichnung darf nicht kopiert, vervielfältigt oder dritten Personen zugänglich gemacht werden. Widerrechtliche Benutzung hat strafrechtliche Folgen. / This drawing should not be, in whole or in part, copied, distributed or be used by or passed on as information to others for competition purposes or for whatever purposes without authorization. Unauthorized use is subject to prosecution.

Materialpumpe
Material Pump
Section fluide

Bestell-Nr. • Order-No. • Référence: **0639174**

Serie • Serie • Série: **000**

Datum • Date • Date: **08.08.17**



HD 153 / 120 -R-

Pos. Pos. Code	Bestell-Nr. Order-No. Référence	Stück Pieces Pièce	V ¹ / D ² / R ³	Artikelbezeichnung	Part Description	Désignation des articles
(1.)	0221449 0642843	1		Kupplungsstück Kupplungsstück (HDP 153.23)	coupling piece coupling piece (HDP 153.23)	pièce d'accouplement pièce d'accouplement (HDP 153.23)
(2.)	0496928	1	D, R	O-Ring	o-ring	joint torique
3.	0639170	1		Hochdruckkopf	high pressure head	tête à haute pression
(4.)	0310239	1	D, R	O-Ring	o-ring	joint torique
(5.)	0210714	1		Ablafschraube	draining screw	vis de remplissage
6.	0638676	1		Anzugring	connecting ring	bague de montage
7.	0638681	1		S-Ring	retaining ring	circlip
(8.)	0460036	4		U-Scheibe	washer	rondelle
(9.)	0607401 0630652	4		Schraube Schraube (HDP 153.23)	screw screw (HDP 153.23)	vis vis (HDP 153.23)
10.	0640209	1		Anzugmutter	retaining cap	écrou de serrage
11.	0638675	1		Ring geteilt	ring divided	anneau divisé
12.	0638700	1		Sattelring	saddle ring	bague de retenue
13.	0638702	1	V, R	Manschettensatz, bestehend aus Pos. 13.1-13.5	packing ring set, consisting of pos. 13.1-13.5	jeu de joints, consistant en pos. 13.1-13.5
13.1	0630857	1	V, R	Manschette Teflon	packing ring teflon	joint en teflon
13.2	0631872	1	V, R	Manschette Leder	packing ring leather	joint en cuir
13.3	0630857	1	V, R	Manschette Teflon	packing ring teflon	joint en teflon
13.4	0631872	1	V, R	Manschette Leder	packing ring leather	joint cuir
13.5	0630857	1	V, R	Manschette Teflon	packing ring teflon	joint en teflon
14.	0630858	1		Gegenring	counter ring	contre-anneau
15.	0630855	1	D, R	Dichtring	gasket	joint
16.	0638683	1		Druckfeder	spring	ressort
(17.)	0222119	1	D, R	Dichtring	gasket	joint
(18.)	0061077	1	V	Rückschlagventil bestehend aus Pos. (18.1-18.4)	non-return valve consisting of pos. (18.1)-(18.4)	soupape de non-retour consistant en pos. (18.1-18.4)
(18.1)	0471798	1		Gewindestift	threaded pin	vis sans tête
(18.2)	0471801	1		Zylinderstift	cylindrical pin	goupille cylindrique
(18.3)	0412279	1	V	Kugel	ball	bille
(18.4)	0214361	1		Ventilgehäuse	valve housing	corps de vanne
19.	0639172	1		Federgehäuse	spring housing	logement de ressort
20.	0638683	1		Druckfeder	spring	ressort
21.	0630855	1	D, R	Dichtring	gasket	joint
	0647604	1	V	Doppelkolben kpl., bestehend aus Pos. 22-27	dual piston cpl., consisting of pos. 22-27	piston double cpl., consistant en pos. 22-27
22.	0633932	1	V	Doppelkolben	dual piston	piston double
23.	0222100	1	D, R	Dichtung	gasket	joint
24.	0463663	1	V, R	Kugel	ball	bille
25.	0605743	1		Kugelführung	ball guide	guidage de bille

Materialpumpe
Material Pump
Section fluide

Bestell-Nr. • Order-No. • Référence: **0639174**

Serie • Serie • Série: **000**

Datum • Date • Date: **08.08.17**



HD 153 / 120 -R-

Pos. Pos. Code (Forts.)	Bestell-Nr. Order-No. Référence	Stück Pieces Pièce	V ¹ / D ² / R ³	Artikelbezeichnung	Part Description	Désignation des articles
26.	0606472	1	V	Ventilgehäuse kpl.	valve housing cpl.	corps de vanne cpl.
27.	0472344	1	V	Zylinderstift	cylindrical pin	goupille cylindrique
28.	0633934	1		Gegenring	counter ring	contre-anneau
29.	0638703	1	V, R	Manschettensatz bestehend aus Pos. 29.1-29.6	packing ring set consisting of pos. 29.1-29.6	jeu de joints consistant en pos. 29.1-29.6
29.1	0633936	1	V, R	Manschette Teflon	packing ring teflon	joint en teflon
29.2	0311960	1	V, R	Manschette Leder	packing ring leather	joint en cuir
29.3	0633936	1	V,R	Manschette Teflon	packing ring teflon	joint en teflon
29.4	0311960	1	V,R	Manschette Leder	packing ring leather	joint en cuir
29.5	0633935	1	V,R	Doppelsattelring	dual saddle ring	bague de retenue double
29.6	0633936	1	V,R	Manschette Teflon	packing ring teflon	joint en teflon
30.	0633933	1		Gegenring	counter ring	contre-anneau
31.	0639173	1		Druckzylinder	pressure cylinder	cylindre de pression
32.	0621250	1	V	Zylinderstift	cylindrical pin	goupille cylindrique
33.	0638682	1		Gewindestift	threaded pin	vis sans tête
34.	0640209	1		Anzugmutter	retaining cap	écrou de serrage
35.	0638681	1		S-Ring	retaining ring	circlip
36.	0463698	1	V, R	Kugel	ball	bille
37.	0641780	1	D, R	Dichtung	gasket	joint
38.	0415286	1	V	Ventilplatte	valve plate	plaque de serrage
39.	0638678	1		Doppelnippel	male adaptor	raccord double mâle
	0639171		R	Dichtungssatz	seal kit	jeu de joints
	0639177			Reparaturatz	repair kit	jeu de réparation
	0643399			Reparaturatz nur für PTFE Graphit	repair kit only for PTFE graphit	jeu de réparation seulement PTFE graphite
				optional erhältlich	optionally available	disponible optionalement
				Manschetten oben	packing ring upper	joints supérieures
	0630857		V	Manschette Teflon, schwarz	packing ring teflon, black	joint en teflon, noir
	0644849		V	Manschette Teflon, weiss	packing ring teflon, white	joint en teflon, blanc
	0631872		V	Manschette Leder	packing ring leather	joint en cuir
	0632641		V	Manschette SDM, grün	packing ring SDM, green	joint en SDM, vert
	0646980		V	Manschette PUR, rot	packing ring PUR, red	joint en PUR, rouge
				Manschetten unten	packing ring	joints inférieures
	0633936		V	Manschette Teflon, schwarz	packing ring teflon, black	joint en teflon, noir
	0644850		V	Manschette Teflon, weiss	packing ring teflon, white	joint en teflon, blanc
	0311960		V	Manschette Leder	packing ring leather	joint en cuir
	0644507		V	Manschette SDM, grün	packing ring SDM, green	joint en SDM, vert
	0646981		V	Manschette PUR, rot	packing ring PUR, red	joint en PUR, rouge

Materialpumpe
Material Pump
Section fluide

Bestell-Nr. • Order-No. • Référence: **0639174**

Serie • Serie • Série: **000**

Datum • Date • Date: **08.08.17**



HD 153 / 120 -R-

Pos. Pos. Code (Forts.)	Bestell-Nr. Order-No. Référence	Stück Pieces Pièce	V ¹ / D ² / R ³	Artikelbezeichnung	Part Description	Désignation des articles
----------------------------------	---------------------------------------	--------------------------	--	--------------------	------------------	--------------------------

	0465399			Werkzeug für Montage/De- montage (ohne Abbildung)	tools for assembly/disas- sembly (not illustrated)	outils pour le montage/dé- montage (sans illustration)
	0465380			Einmaulschlüssel für Pos.3	open-jaw wrench for pos.3	clé à fourche simple pour pos.3
	0465364			Einmaulschlüssel für Pos. 31	open-jaw wrench for pos. 31	clé à fourche simple pour pos.31
	0613878			Einmaulschlüssel für Pos. 39	open-jaw wrench for pos. 39	clé à fourche simple pour pos.39
				Hakenschlüssel für Pos.10+34	hook spanner for pos. 10+34	clé à ergot pour pos. 10+34

¹V= Verschleißteile • Wear parts • Pièces d'usure usuelles

²D= Teile des Dichtungssatzes • Parts of seal kit • Pièces de kit de joints

³R= Teile des Reparatursatzes • Parts of repair kit • Pièces de kit de reparation

³R_G = Teile des Reparatursatzes, groß • Parts of repair kit, big • Pièces de kit de reparation grand

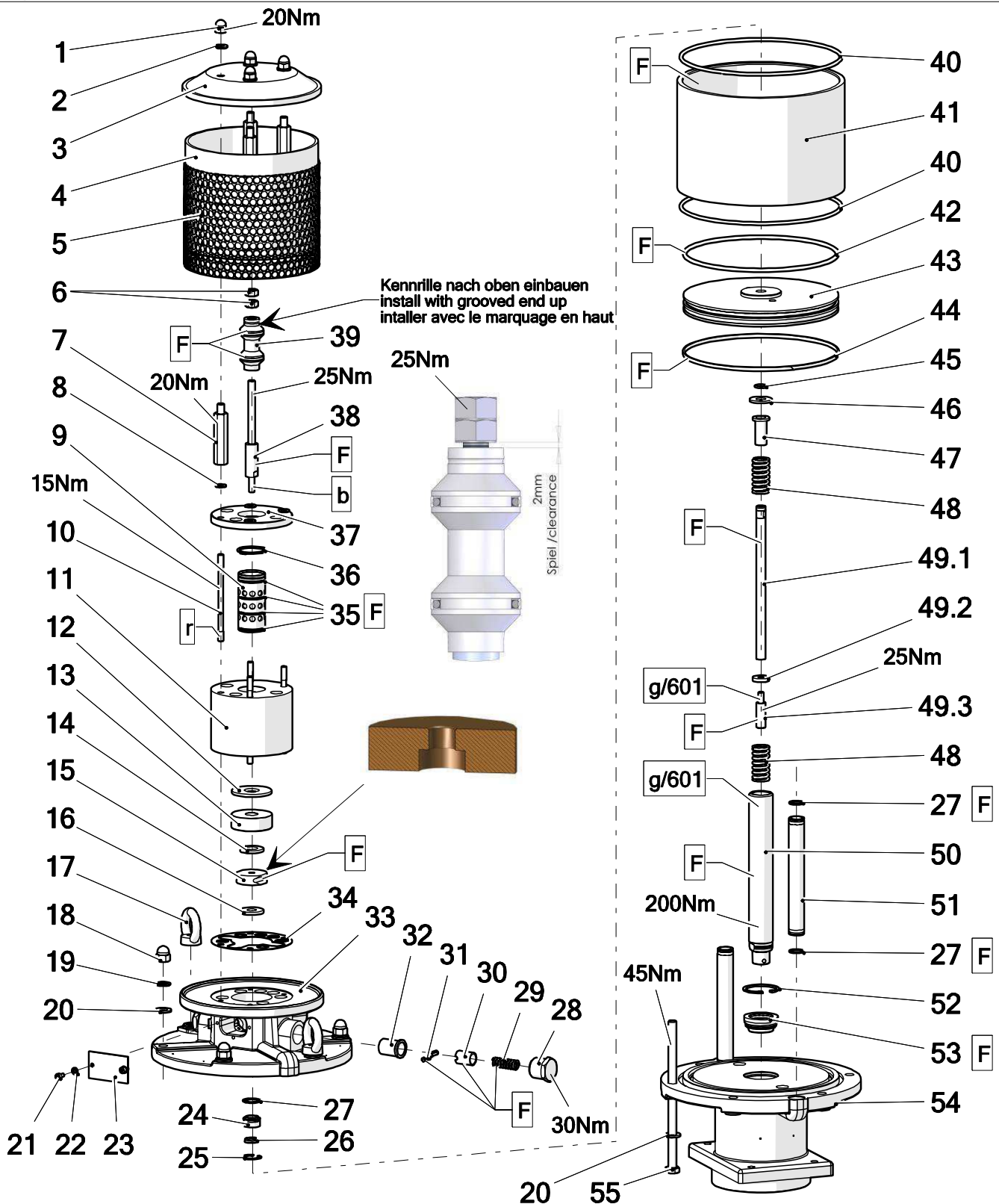
³R_K = Teile des Reparatursatzes, klein • Parts of repair kit, small • Pièces de kit de reparation, petit

Sicherungsmittel / Thread sealant / produit d'étanchéité

Symbol / Symbol / Symbole	Beschreibung / Description / Description	Artikel / Bestell-Nr. Article / Order-No. L'article / Référence
r	schwach / light / léger (50 ml)	222 / 0000016
d	mittel / medium / medium (50 ml)	243 / 0000015
schw	mittel, Kunststoff-Stahl / medium, plastic-steel / medium, plastique-acier (20 ml)	480 / 0000107
g	hochfest / high-streng / hautesistance (50 ml) hochfest für Cr/Ni-Teile / for Cr/Ni steel parts / pour parties fabriqué de Cr/Ni (50 ml)	601 / 0000014 2701 / 0000303
p	Rohrdichtungspaste / pipe sealant / pâte d'étanchéité pour tuyaux (50 ml)	225 / 0000017
a	Aktivator / activator / activateur (500 ml) Aktivator für Kunststoffteile / activator for plastic parts / activateur pour pièces de plasti- que (10 ml)	734 / 0000018 770 / 0000108
t	Gewindeband / threaded tape / ruban de filetage	/ 0000099
k	2K - Kleber / 2K - adhesive / 2K - adhésif	/ 0000414

Betriebsmittel / Machinery materials / Équipement de production

Symbol / Symbol / Symbole	Beschreibung / Description / Description	Bestell-Nr. Order-No. Référence
F	Fett, säurefrei / acid-free / sans acide	0000025
T	Trennmittel / release agent / agent séparateur bei Verarbeitung von Isozyanat / for application with isocyanate / pour l'application de l'isocyanate	0163333 0640651
M	Montagepaste (für R- und RS-Ausführung) / as- sembly paste (for version R or RS) / pâte d'as- semblage (de version R et RS)	0000233
MS	Montagespray (für R- und RS-Ausführung) / as- sembly spray (for version R or RS) / aérosol d'as- semblage (de version R et RS)	0000118



Pos.-Nr. in Klammern () sind keine Bestandteile dieser Baugruppe / items marked with () are not part of assembly shown / Les pièces entre parenthèses ne font pas partie du sous-groupe

Diese Zeichnung darf nicht kopiert, vervielfältigt oder dritten Personen zugänglich gemacht werden. Widerrechtliche Benutzung hat strafrechtliche Folgen. / This drawing should not be, in whole or in part, copied, distributed or used by or passed on as information to others for competition purposes or for whatever purposes without authorization. Unauthorized use is subject to prosecution.

Hauptsitz und Produktion / Headquarter & Production

WIWA Wilhelm Wagner GmbH & Co. KG
Gewerbestraße 1-3 • 35633 Lahnau, Germany
Tel: +49 6441 609-0 • Fax: +49 6441 609-50
E-Mail: info@wiwa.de
Internet: www.wiwa.de

WIWA LP

107 N.Main St. • P.O.Box 398, Alger, OH 45812
Tel: +1-419-549-5180 • Fax: +1-419-549-5173 •
Toll Free: +1-866-661-2139
E-Mail: jwold@wiwalp.com
Internet: www.wiwa.com

WIWA Taicang Co.,Ltd.

No.87 East Suzhou Rd. • Taicang City
Jiangsu Province 215400 • P.R.China
Tel: +86-512-5354-8858 • Fax: +86-512-5354-8859
E-Mail: info@wiwa-china.com
Internet: wiwa.com

Pos.	Number	Qty.	V ¹ /D ² /R ³	Artikelbezeichnung	Part Description	Désignation des articles
1	0460249	4		Hutmutter	dome nut	écrou borgue
2	0460613	4		Scheibe	washer	rondelle
3	0639201	1		Deckel	cover	couvercle
4	0639053	1		Dämmring	muffler ring	anneau insonorisante
5	0639052	1		Lochblech	perforated steel sheet	tôle perforée
6	0460648	2	R	Mutter	nut	écrou
7	0639202	4		Gewindestück	threaded piece	douille fileté
8	0460214	4		Scheibe	washer	rondelle
9	0461881	1		Steuerzylinder	control cylinder	cylindre de contrôle
10	0465631	4		Stehbolzen	threaded bolt	boulon
11	0461911	1		Steuergehäuse	control housing	corps de controle
12	0638828	1	V, R	Dämpfungsscheibe	dampening spacer	rondelle insonorisante
13	0638441	1		Scheibe	disc	rondelle
14	0415278	1	V, R	Dämpfungsscheibe	dampening spacer	rondelle insonorisante
15	0220752	1	V, R	Mitnehmer	carrier	disque d'entraînement
16	0466875	1	V, R	Dämpfungsscheibe	dampening spacer	rondelle insonorisante
17	0463787	2	V	Ringmutter	ring nut	anneau à écrou
18	0463795	4		Hutmutter	dome nut	écrou borgne
19	0460931	6		Federring	spring ring	rondelle elastique
20	0461091	12		Scheibe	washer	rondelle
21	0460443	2		Schraube	screw	vis
22	0460230	2		Scheibe	washer	rondelle
23	0220736	1		Deckel	cover	couvercle
24	0489808	1	V	Führungsbuchse	guide bush	coussinet
25	0461296	1	R	Sicherungsring	retaining ring	circlip
26	0311103	1	V, D, R	Nutring	lip seal	joint
27	0310182	5	V, D, R	O-Ring	o-ring	joint torique
28	0220760	2		Halteschraube	screw	vis
29	0415154	2	V	Druckfeder	spring	ressort
30	0220787	2		Schnäppertager	toggle bearing	roulement
31	0163813	2	V	Schnäpper	toggle	bascule
32	0220779	2		Lagerbuchse	bearing bush	coussinet
33	0638438	1		Oberteil kpl.	upper part cpl.	partie supérieure cpl.
34	0465674	1	V, D, R	Dichtung	gasket	joint
35	0311189	4	V, D, R	O-Ring	o-ring	joint torique
36	0465682	1	R	Sicherungsring	retaining ring	circlip
37	0473510	1		Deckel	cover	couvercle
38	0465690	1		Steuerachse	control axle	axe de controle
39	0465704	1	V, R	Steuerkolben kpl.	control piston cpl.	piston de contrôle cpl.
40	0625978	2	V, D, R	O-Ring	o-ring	joint torique
41	0638829	1	V	Zylinder	cylindre	cylindre
42	0625989	1	V, D, R	O-Ring	o-ring	joint torique
43	0638834	1		Kolbenplatte	piston plate	plateau de piston
44	0625990	1	V, D, R	Führungsband	guide ring	bague de guidage
45	0311235	1	V, D, R	O-Ring	o-ring	joint torique
46	0221368	1	V, R	Scheibe	disc	rondelle
47	0221414	1		Anschlagbuchse	stop guide	butée
48	0415170	2	V, R	Druckfeder	spring	ressort
49	0639059	1	V	Umsteuerachse kpl.	guide axle cpl.	axe de contrôle cpl.
49.1	0638830	1		Achse	axle	axe
49.2	0638831	1		Scheibe	disc	rondelle
49.3	0221406	1		Anschlagbolzen	stop bolt	boulon de butée
50	0638833	1	V	Motorachse	motor axle	axe de moteur
51	0638440	2		Belüftungsrohr	air inlet pipe	tube inférieure
52	0461237	1	R	Sicherungsring	retaining ring	circlip
53	0478695	1	V, D, R	Führungsbuchse kpl.	guide bush cpl.	coussinet cpl.
54	0638439	1		Unterteil kpl.	bottom	partie inférieure
55	0663509	6		Schraube	screw	vis

Hauptsitz und Produktion / Headquarter & Production

WIWA Wilhelm Wagner GmbH & Co. KG
Gewerbestraße 1-3 • 35633 Lahnau, Germany
Tel: +49 6441 609-0 • Fax: +49 6441 609-50
E-Mail: info@wiwa.de
Internet: www.wiwa.de

WIWA LP

107 N.Main St. • P.O.Box 398, Alger, OH 45812
Tel: +1-419-549-5180 • Fax: +1-419-549-5173 •
Toll Free: +1-866-661-2139
E-Mail: jwold@wiwalp.com
Internet: www.wiwa.com

WIWA Taicang Co.,Ltd.

No.87 East Suzhou Rd. • Taicang City
Jiangsu Province 215400 • P.R.China
Tel: +86-512-5354-8858 • Fax: +86-512-5354-8859
E-Mail: info@wiwa-china.com
Internet: wiwa.com

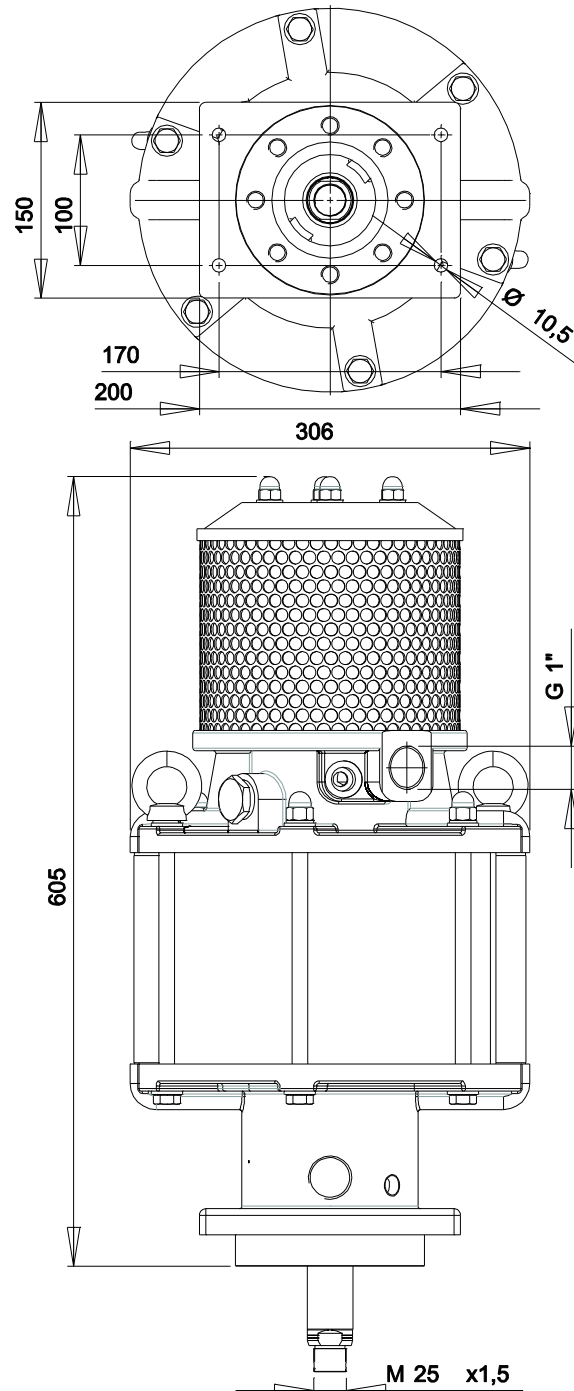
ohne Abbildung - not illustrated - sans illustration

Number	Qty.	V ¹ /D ² /R ³	Artikelbezeichnung	Part Description	Désignation des articles
0639249	1	R	Dichtungssatz	seal kit	jeu de joints
0639250	1		Reparatursatz	repair kit	jeu de réparation

¹V = Verschleißteile • Wear parts • Pièces d'usure usuelles

²D = Teile des Dichtungssatzes • Parts of seal kit • Pièces de kit de joints

³R = Teile des Reparatursatzes • Parts of repair kit • Pièces de kit de réparation



Hauptsitz und Produktion / Headquarter & Production

WIWA Wilhelm Wagner GmbH & Co. KG
 Gewerbestraße 1-3 • 35633 Lahnu, Germany
 Tel: +49 6441 609-0 • Fax: +49 6441 609-50
 E-Mail: info@wiwa.de
 Internet: www.wiwa.de

WIWA LP

107 N.Main St. • P.O.Box 398, Alger, OH 45812
 Tel: +1-419-549-5180 • Fax: +1-419-549-5173 •
 Toll Free: +1-866-661-2139
 E-Mail: jwold@wiwalp.com
 Internet: www.wiwa.com

WIWA Taicang Co.,Ltd.

No.87 East Suzhou Rd. • Taicang City
 Jiangsu Province 215400 • P.R.China
 Tel: +86-512-5354-8858 • Fax: +86-512-5354-8859
 E-Mail: info@wiwa-china.com
 Internet: wiwa.com

Sicherungsmittel / Thread sealant / produit d'étanchéité

Symbol / Symbol / Symbole	Beschreibung / Description / Description	Artikel / Bestell-Nr. Article / Order-No. L'article / Référence
[r]	schwach / light / léger	222 / 0000016
[b]	mittel / medium / léger	243 / 0000015
[schw]	mittel, Kunststoff-Stahl / medium, plastic-steel / medium, platique-acier (20ml)	480 / 0000107
[g]	hochfest / high-streng / hautesistance (50ml) hochfest für Cr/Ni-Teile / for Cr/Ni steel parts / pour partes fabriqué de Cr/Ni (50ml)	601 / 0000014 2701 / 0000303
[p]	Rohrdichtungspaste / pipe sealant / pâte d'étanchéité pour tuyaux(50ml)	225 / 0000017
[a]	Aktivator / activator / activateur (500ml) Aktivator für Kunststoffteile / activator for plastic parts / activeur pour pièces de plastique (10ml)	734 / 0000018 770 / 0000108
[t]	Gewindeband / threaded tape / ruban de filetage	/0000099
[k]	2K - Kleber / 2K - adhesive / 2K - adhésif	/0000414

Betriebsmittel / Machinery materials / Equipement de production

Symbol / Symbol / Symbole	Beschreibung / Description / Description	Artikel / Bestell-Nr. Article / Order-No. L'article / Référence
[f]	Fett, säurefrei / acid-free / sans acide	0000025
[t]	Trennmittel / release agent / agent séparateur bei Verarbeitung von Isozyanate / for application with isozyanate / pour l'application de l'isozyanate	0163333 0640651
[M]	Montagepaste (für R- und RS- Ausführung) / assembly paste (for verssion R or RS) / pâte d'assemblage (de version R et RS)	0000233
[MS]	Montagespray (für R- und RS- Ausführung) / assembly spray (for verssion R or RS) / aérosol d'assemblage (de version R et RS)	0000118

Hauptsitz und Produktion / Headquarter & Production

WIWA Wilhelm Wagner GmbH & Co. KG
 Gewerbestraße 1-3 • 35633 Lahnu, Germany
 Tel: +49 6441 609-0 • Fax: +49 6441 609-50
 E-Mail: info@wiwa.de
 Internet: www.wiwa.de

WIWA LP

107 N.Main St. • P.O.Box 398, Alger, OH 45812
 Tel: +1-419-549-5180 • Fax: +1-419-549-5173 •
 Toll Free: +1-866-661-2139
 E-Mail: jwold@wiwalp.com
 Internet: www.wiwa.com

WIWA Taicang Co.,Ltd.

No.87 East Suzhou Rd. • Taicang City
 Jiangsu Province 215400 • P.R.China
 Tel: +86-512-5354-8858 • Fax: +86-512-5354-8859
 E-Mail: info@wiwa-china.com
 Internet: wiwa.com

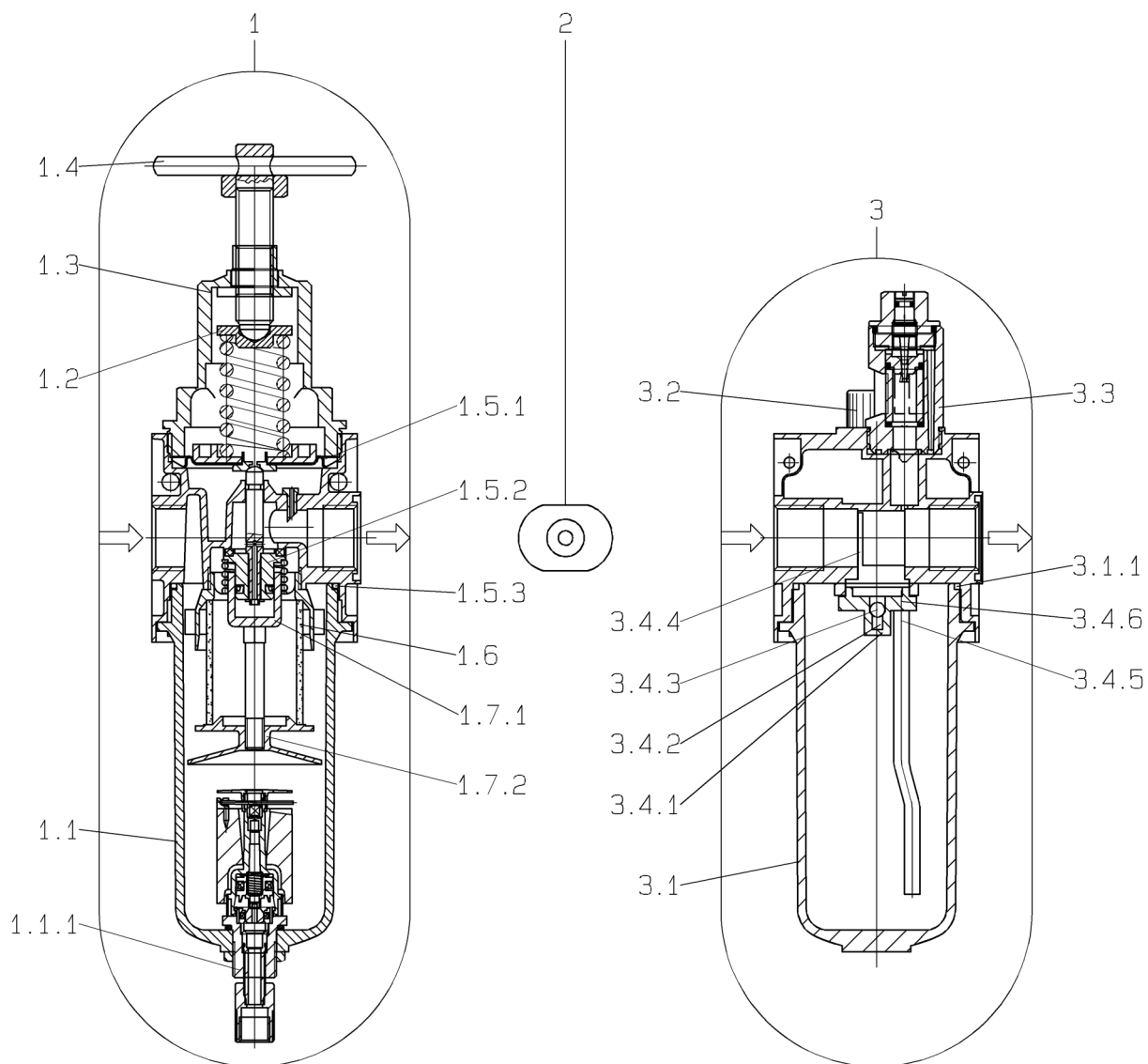


Bild:0647298E.tif PL:W

Pos.-Nr. in Klammern () sind keine Betandteile dieser Baugruppe / items marked thus () are not part of assembly shown / Les pièces entre parenthèses ne font pas partie du sous-groupe

Diese Zeichnung darf nicht kopiert, vervielfältigt oder dritten Personen zugänglich gemacht werden. Widerrechtliche Benutzung hat strafrechtliche Folgen. / This drawing should not be, in whole or in part, copied, distributed or be used by or passed on as information to others for competition purposes or for whatever purposes without authorization. Unauthorized use is subject to prosecution.

Pos. Pos. Code	Bestell-Nr. Order-No. Référence	Stück Pièces Pièce	V ¹ / D ² / R ³	Artikelbezeichnung	Part Description	Désignation des articles
1.	0655048			Filterregler, beinhaltet Pos.1.1-1.7.2	filter regulator,includes pos.1.1-1.7.2	régulateur de filtre,inclus pos.1.1-1.7.2
1.1	0647761	1		Kondensatbehälter inkl. O-Ring 1.5.3	water reservoir incl. o-ring 1.5.3	réservoir de condensation incl. joint torique 1.5.3
1.1.1	0650036	1		Ablaßventil	drain valve	soupape de décharge
1.2	0652692	1		Federteller	spring plate	coupelle de ressort
1.3	0650150	1		Federhaube	spring cover	capuchon de ressort
1.4	0652712	1		Spindel kpl.	spindel cpl.	broche cpl.
1.4.1		1		Spindel	spindel	broche
1.4.2		1		Knebelkerbstift	notched	goupille cannelée
1.4.3	0655050	1		Mutter	nut	écrou
1.5	0647291	1		Rep.Satz für Druckregler	repair kit for pressure regulator	jeu de réparation pour régulateur pression
1.5.1		1		Sickenmembran kpl.	membrane	membrane nervurée
1.5.2		1		Ventilkegel kpl.	valve cone cpl.	cône de soupape
1.5.3	0632936	1		O-Ring	o-ring	joint torique
1.6	0647760			Filterelement	filter element	element du filtre
1.7	0647762	1		Rep.Satz für Filter	repair kit for filter	jeu de réparation pour filtre
1.7.1		1		Drallkappe	swirl cap	capuchon de torsion
1.7.2		1		Trennkappe	separator cap	capuchon séparateur
2.	0647913	1		Anbausatz ,beinhaltet:	mounting kit,includes:	jeu de pièces détachées,inclus
	0651906	1		O-Ring	o-ring	joint torique
	0651907	1		O-Ring	o-ring	joint torique
3.	0648253	1		Nebelöler	fog oiler	lubrificateur
3.1	0654235	1		Ölbehälter Metall kpl.	oil reservoir cpl.	réservoir d'huile cpl.
3.1.1	0632936	1		O-Ring	o-ring	joint torique
3.2	0647772	1		Öleinfüllschraube Ms kpl.mit O-Ring	oil filler screw cpl. with o-ring	vis de remplissage cpl. avec joint torique
3.3	0647773	1		Metalltropfaufsatz kpl.	oil regulator assembly	régulateur d'huile cpl.
3.4	0654234	1		Ersatzteilsatz für L.33	repair kit	kit de réparation
3.4.1		1		Flansch	flange	collet
3.4.2		1		Druckfeder	spring	ressort
3.4.3		1		Kugel	ball	bille
3.4.4		1		Stauklappe	valve	clapet d'arrêt (tamis)
3.4.5		1		Kugel	ball	bille
3.4.6		1		Schraube	screw	vis
4.	0491918	1		ohne Abbildung: Manometer	not illustrated: gauge	sans illustration: manomètre
	(0647784)	1		Zubehör: Halter(Befestigung Rückseite)	accessories: holder (rear mounting)	accessoires: porte-outil (fixation sur face arrière)
	(0647783)	1		Halter(Befestigung Oberseite)*	holder (top mounting)*	porte-outil (fixation sur face supérieure)*
	(0647782)	1		Mutter	nut	écrou

***in Verbindung mit Mutter -0647782-verwenden / -0647782-nut necessary / utiliser en lien avec l'écrou - 0647782 -**

¹V= Verschleißteile • Wear parts • Pièces d'usure usuelles

²D= Teile des Dichtungssatzes • Parts of seal kit • Pièces de kit de joints

³R= Teile des Reparatursatzes • Parts of repair kit • Pièces de kit de réparation

³R_G = Teile des Reparatursatzes, groß • Parts of repair kit, big • Pièces de kit de réparation grand

³R_K = Teile des Reparatursatzes, klein • Parts of repair kit, small • Pièces de kit de réparation, petit

Sicherungsmittel / Thread sealant / produit d'étanchéité

Symbol / Symbol / Symbole	Beschreibung / Description / Description	Artikel / Bestell-Nr. Article / Order-No. L'article / Référence
r	schwach / light / léger (50 ml)	222 / 0000016
b	mittel / medium / medium (50 ml)	243 / 0000015
schw	mittel, Kunststoff-Stahl / medium, plastic-steel / medium, plastique-acier (20 ml)	480 / 0000107
g	hochfest / high-streng / hautesistance (50 ml) hochfest für Cr/Ni-Teile / for Cr/Ni steel parts / pour parties fabriqué de Cr/Ni (50 ml)	601 / 0000014 2701 / 0000303
p	Rohrdichtungspaste / pipe sealant / pâte d'étanchéité pour tuyaux (50 ml)	225 / 0000017
a	Aktivator / activator / activateur (500 ml) Aktivator für Kunststoffteile / activator for plastic parts / activateur pour pièces de plasti- que (10 ml)	734 / 0000018 770 / 0000108
t	Gewindeband / threaded tape / ruban de filetage	/ 0000099

Betriebsmittel / Machinery materials / Équipement de production

Symbol / Symbol / Symbole	Beschreibung / Description / Description	Bestell-Nr. Order-No. Référence
F	Fett, säurefrei / acid-free / sans acide	0000025
T	Trennmittel / release agent / agent séparateur bei Verarbeitung von Isozyanat / for application with isozyanate / pour l'application de l'isozyanate	0163333 0640651
M	Montagepaste (für R- und RS-Ausführung) / as- sembly paste (for version R or RS) / pâte d'as- semblage (de version R et RS)	0000045

Hochdruckfilter • High Pressure Filter • Filtre haute pression:

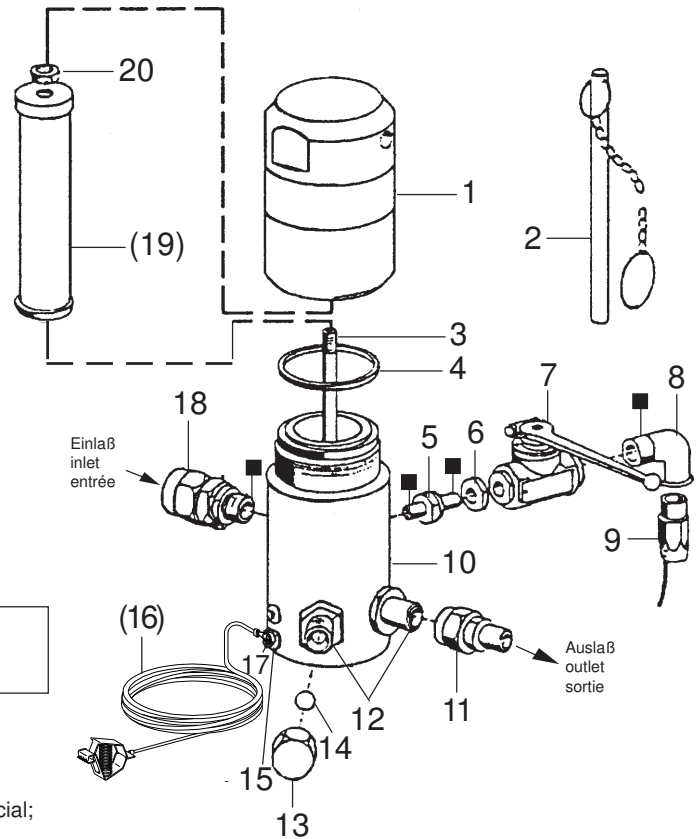
Typ 11 - R -

Bestell-Nr. • Order-No. • Référence: **0011800**

Serie • Serie • Série: **001**

Akt.: **10.94**

Wichtig: Vorschriftsmäßige Erdung
Warning: ground as prescribed
Attention: mettez à la masse



Filtereinsätze • filter inserts • filtre seuls: Typ 03

Maschenweite mesh size maille	Best.-Nr. Order No. Référence	Werkstoff Material Matière première
M 30	0467782	Gewebe: Edelstahl;
M 50	0162787	Fassung: Kunststoff
M 70 (Standard)	0162779	Screen wire: Special steel;
M100	0162760	Rim: Plastic
M150	0162752	Fil toile métallique: Acier special;
M200	0162744	Support: Matière artificielle

Pos. Pos. Code	Best.-Nr. Order No. Référence	Stück Pieces Pièce	V ¹ /D ² /R ³	Artikelbezeichnung	Part Description	Désignation des articles
01	0218359	1		Kappe	cap	capot
02	0414719	1		Stiftschlüssel mit Kette	spanner with chain	clef avec chaîne
03	0218367	1		Stehbolzen	threaded bolt	boulon
04	0218375	1	V	O-Ring	o-ring	joint torique
05	0218448	1		Reduziernippel	reducing nipple	raccord de reduction
06	0218286	1		Mutter	nut	écrou
07	0412759	1		Kugelhahn	high pressure valve	robinet à boisseau sphérique
08	0412716	1		Winkel	elbow	coude
09	0412708	1		Schlauch NW6 / 75 cm	hose	tuyau
10	0218340	1		Gehäuse	housing	corps
11	0161179	1		Anschlußnippel	connecting nipple	raccord
12	0214396	2		Doppelnippel	male adaptor	raccord double mâle
13	0216011	1		Hutmutter	dome nut	écrou à capuchon
14	0410209	1		Kugel	ball	bille
15	0460567	1		Schraube	screw	vis
(16)	0474487	1		Erdungskabel	ground wire	câble de terre
17	0460230	1		U-Scheibe	washer	rondelle
18	0162728	1		Anschlußnippel	connecting nipple	raccord
(19)		1	V	Filtereinsatz (siehe Tabelle)	filter insert (see table)	filtre seul (voir tableau)
20	0485977	1		Mutter	nut	écrou
	0510149	1		ohne Abbildung Plastikkappe	not illustrated plastic cap	non illustré capuchon en plastique

¹V = Verschleißteile • Wear parts • Pièces d'usure usuelles

²D = Teile des Dichtungssatzes • Parts of seal kit • Pièces de kit de joints

³R = Teile des Reparatursatzes • Parts of repair kit • Pièces de kit de réparation

■ = Sicherungsmittel 50 ml • Engineering adhesive 50 ml • Colle industrielle 50 ml Best.-Nr. 0000015

□ = Schmiermittel (säurefreies Fett) • Lubrication grease (acid-free)

Matière grasse (sans acide)

Best.-Nr. 0000025

Pos.- Nr. in Klammern () sind keine Bestandteile dieser Baugruppe • Items marked thus () are not part of assembly shown • Les pièces entre parenthèses ne font pas partie du sous-groupe
 Diese Zeichnung darf nicht kopiert, vervielfältigt oder dritten Personen zugänglich gemacht werden. Widerrechtliche Benutzung hat strafrechtliche Folgen. • This drawing should not be, in whole or in part, copied, distributed or be used by or passed on as information to others for competition purposes or for whatever purposes without the authorization of WIWA. Unauthorized use is subject to prosecution.

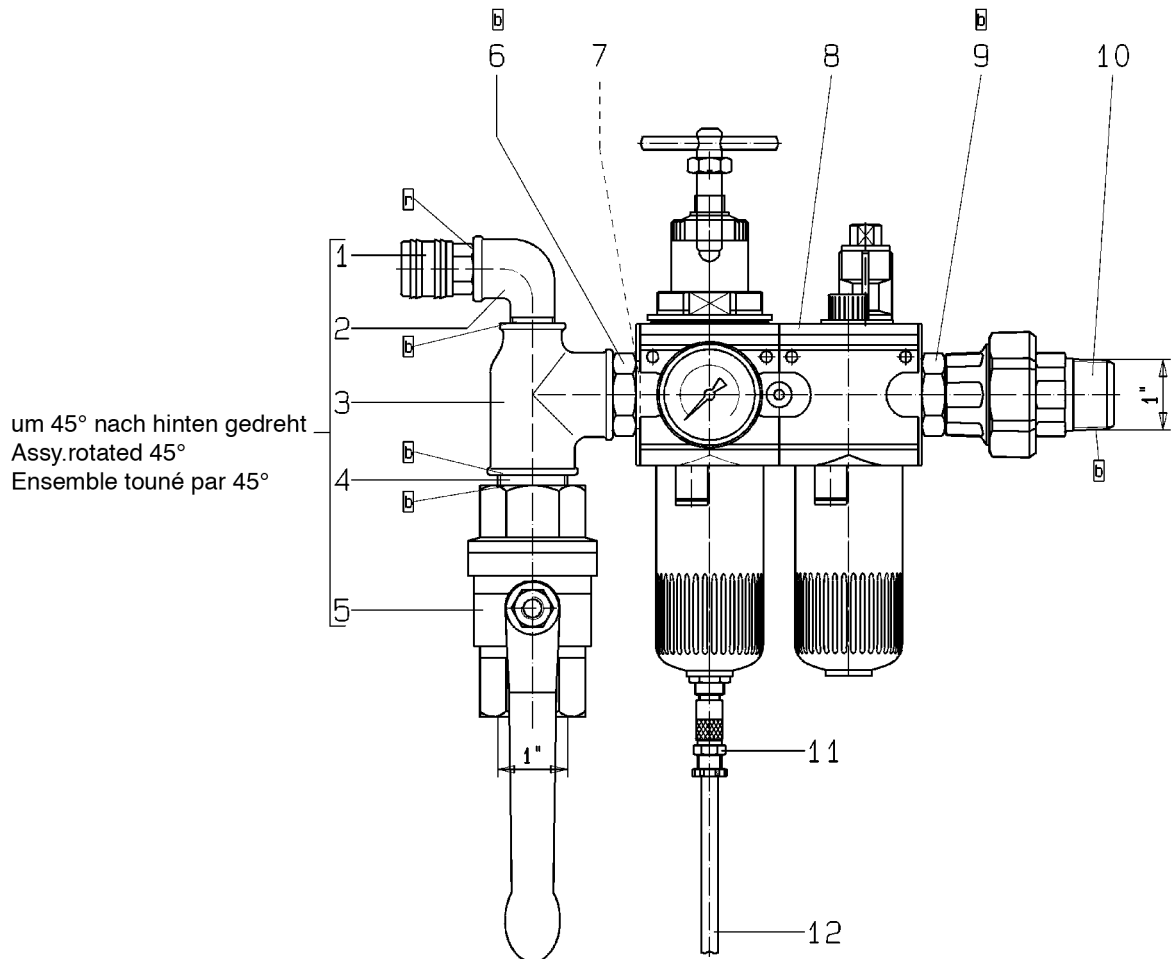


Bild:0648096E_5.tif PL:W

Pos.-Nr. in Klammern () sind keine Bestandteile dieser Baugruppe / items marked with () are not part of assembly shown / Les pièces entre parenthèses ne font pas partie du sous-groupe

Diese Zeichnung darf nicht kopiert, vervielfältigt oder dritten Personen zugänglich gemacht werden. Widerrechtliche Benutzung hat strafrechtliche Folgen. / This drawing should not be, in whole or in part, copied, distributed or be used by or passed on as information to others for competition purposes or for whatever purposes without authorization. Unauthorized use is subject to prosecution.

Pos. Pos. Code	Bestell-Nr. Order-No. Référence	Stück Pièces Pièce	V ¹ / D ² / R ³	Artikelbezeichnung	Part Description	Désignation des articles
1.	0411965	1		Kupplung	coupling	accouplement
2.	0411949	1		Winkel	elbow	coude
3.	0621749	1		T-Stück	T-piece	pièce en T
4.	0621730	1		Langnippel	extension nipple	nipple longue
5.	0468622	1	V	Kugelhahn	ball valve	vanne
6.	0648094	1		Doppelnippel	male adaptor	raccord double mâle
7.	0649744	1		Dichtung	seal	joint
8.	0647298	1	V	Wartungseinheit	air maintenance unit	unité d'entretien
9.	0648094	1		Doppelnippel	male adaptor	raccord double mâle
10.	0621722	1		Rohrverschraubung	pipe fitting	raccord vissé
11.	0648417	1		Verschraubung	screw fitting	vissage
12.	0643925	0,8m		Schlauch	hose	flexible
	0632936	2		ohne Abbildung: O-Ring für Öl- bzw. Kondensatbehälter	not illustrated: o-ring for oiler or drain cup	sans illustration: joint torique pour vanne hydro- lique et vanne de purge

¹V= Verschleißteile • Wear parts • Pièces d'usure usuelles

²D= Teile des Dichtungssatzes • Parts of seal kit • Pièces de kit de joints

³R= Teile des Reparatursatzes • Parts of repair kit • Pièces de kit de reparation

³R_G = Teile des Reparatursatzes, groß • Parts of repair kit, big • Pièces de kit de reparation grand

³R_K = Teile des Reparatursatzes, klein • Parts of repair kit, small • Pièces de kit de reparation, petit

Sicherungsmittel / Thread sealant / produit d'étanchéité

Symbol / Symbol / Symbole	Beschreibung / Description / Description	Artikel / Bestell-Nr. Article / Order-No. L'article / Référence
r	schwach / light / léger (50 ml)	222 / 0000016
b	mittel / medium / medium (50 ml)	243 / 0000015
schw	mittel, Kunststoff-Stahl / medium, plastic-steel / medium, plastique-acier (20 ml)	480 / 0000107
g	hochfest / high-streng / hautesistance (50 ml) hochfest für Cr/Ni-Teile / for Cr/Ni steel parts / pour partes fabriqué de Cr/Ni (50 ml)	601 / 0000014 2701 / 0000303
p	Rohrdichtungspaste / pipe sealant / pâte d'étanchéité pour tuyaux (50 ml)	225 / 0000017
a	Aktivator / activator / activateur (500 ml) Aktivator für Kunststoffteile / activator for plastic parts / activateur pour pièces de plasti- que (10 ml)	734 / 0000018 770 / 0000108
t	Gewindeband / threaded tape / ruban de filetage	/ 0000099

Betriebsmittel / Machinery materials / Équipement de production

Symbol / Symbol / Symbole	Beschreibung / Description / Description	Bestell-Nr. Order-No. Référence
F	Fett, säurefrei / acid-free / sans acide	0000025
T	Trennmittel / release agent / agent séparateur bei Verarbeitung von Isozyanat / for application with isozyanat / pour l'application de l'isozyanat	0163333 0640651
M	Montagepaste (für R- und RS-Ausführung) / as- sembly paste (for version R or RS) / pâte d'as- semblage (de version R et RS)	0000045