

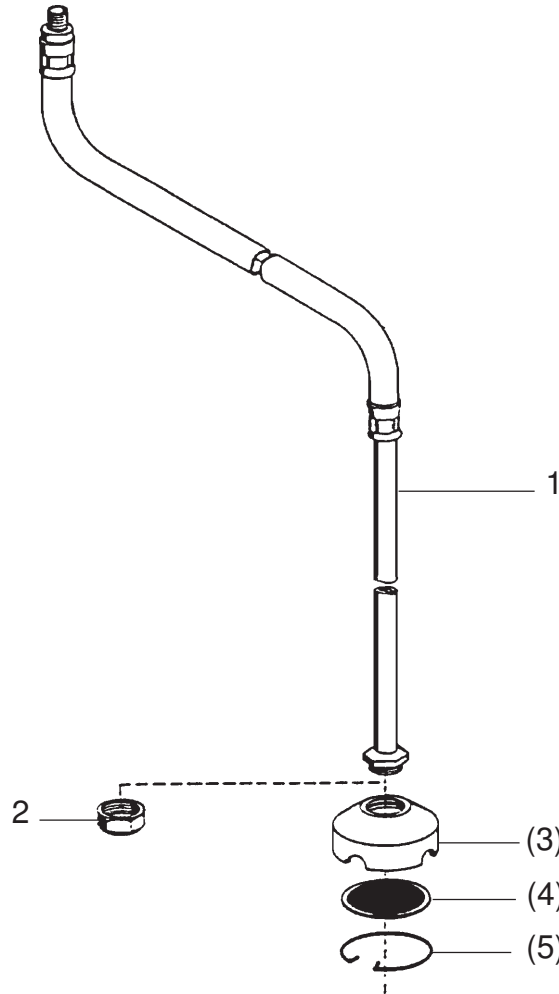
Ansaugleitung kpl. • Flexible Suction assembly • Système d'aspiration complet:

Typ NW 9

Bestell-Nr. • Order-No. • Référence: **0484733**

Serie • Serie • Série: **001**

Akt.: **01.91**



Materialsiebe • Suction Strainer • Tamis

| Maschenweite mesh size maille | Bestell-Nr. Order-No. No. de comm. |
|-------------------------------------|--|
| M 20 | 0414689 |
| M 50 (Standard) | 0411892 |
| M 70 | 0461741 |

| Pos. Pos. Code | Best.-Nr. Order No. Référence | Stück Pieces Pièce | V ¹ /D ² /R ³ | Artikelbezeichnung | Part Description | Désignation des articles |
|----------------------|-------------------------------------|--------------------------|--|--|---|--|
| 01 | 0608726 | 1 | | Ansaugleitung NW9 | flexible suction NW9 | système d'aspiration NW9 |
| 02 | 0479101 | 1 | | Ansaugsieb für Spundloch D = 35mm | intake screen for approx. 35mm dia bung hole | filtre d'aspiration pour la bonde de 35mm de diamètre |
| | 0160369 | 1 | | auf Wunsch: Ansaugsieb D70 komplett Position 3-5 | upon request: suction filter D70 assembly | sur commande: filtre d'aspiration D70 complet |
| (03) | 0211095 | 1 | | Siebgehäuse | filter housing | corps de filtre |
| (04) | 0412597 | 1 | | Materialsieb (siehe Tabelle) | suction strainer (see table) | tamis (voir tableau) |
| (05) | 0412597 | 1 | | Sicherungsring | retaining ring | circlip |

¹V = Verschleißteile • Wear parts • Pièces d'usure usuelles

²D = Teile des Dichtungssatzes • Parts of seal kit • Pièces de kit de joints

³R = Teile des Reparatursatzes • Parts of repair kit • Pièces de kit de réparation

■ = Sicherungsmittel 50 ml • Engineering adhesive 50 ml • Colle industrielle 50 ml

□ = Schmiermittel (säurefreies Fett) • Lubrication grease (acid-free)

Matière grasse (sans acide)

Best.-Nr. 0000015

Best.-Nr. 0000025

Pos.- Nr. in Klammern () sind keine Bestandteile dieser Baugruppe • Items marked thus () are not part of assembly shown • Les pièces entre parenthèses ne font pas partie du sous-groupe

Diese Zeichnung darf nicht kopiert, vervielfältigt oder dritten Personen zugänglich gemacht werden. Widerrechtliche Benutzung hat strafrechtliche Folgen. • This drawing should not be, in whole or in part, copied, distributed or be used by or passed on as information to others for competition purposes or for whatever purposes without the authorization of WIWA. Unauthorized use is subject to prosecution.

Materialpumpe • Material Pump • section fluide

Typ HD 15/42 - N

Bestell-Nr. • Order-No. • Référence: **0483834**

Serie • Serie • Série: **001**

Akt.: **14.04.08**

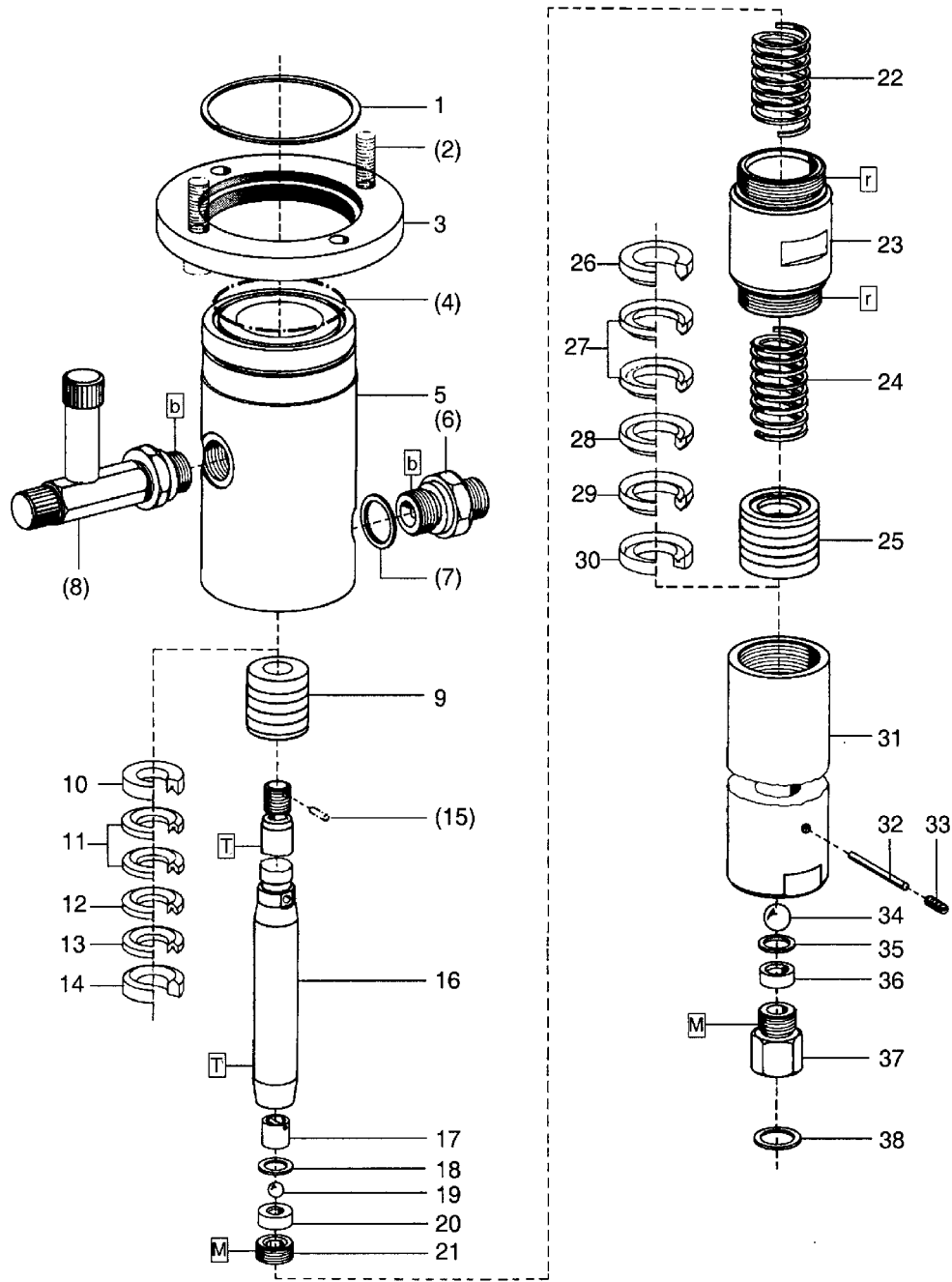


Bild:0473545_2.tiff PL:W

Pos.-Nr. in Klammern () sind keine Betandteile dieser Baugruppe / items marked thus () are not part of assembly shown / Les pièces entre parenthèses ne font pas partie du sous-groupe

Diese Zeichnung darf nicht kopiert, vervielfältigt oder dritten Personen zugänglich gemacht werden. Widerrechtliche Benutzung hat strafrechtliche Folgen. / This drawing should not be, in whole or in part, copied, distributed or be used by or passed on as information to others for competition purposes or for whatever purposes without authorization. Unauthorized use is subject to prosecution.

Materialpumpe • Material Pump • section fluide

Typ HD 15/42 - N

Bestell-Nr. • Order-No. • Référence: **0483834**

Serie • Serie • Série: **001**

Akt.: **14.04.08**

| Pos. Pos. Code | Bestell-Nr. Order-No. Référence | Stück Pièces Pièce | V ¹ / D ² / R ³ | Artikelbezeichnung | Part Description | Désignation des articles |
|----------------------|---------------------------------------|--------------------------|--|--|---|---|
| 1. | 0473537 | 1 | | Sicherungsring | retaining ring | circlip |
| (2.) | 0461067 | 4 | | Schraube | screw | vis |
| 3. | 0471658 | 1 | | Anzugring | connecting ring | bague de montage |
| (4.) | 0311928 | 1 | D, R | O-Ring | o-ring | joint torique |
| 5. | 0483036 | 1 | | Hochdruckkopf | pump head | tête de pompe |
| (6.) | 0060151 | 1 | | Rückschlagventil | non-return valve | soupape de non-retour |
| (7.) | 0310131 | 1 | D, R | Dichtung | gasket | joint |
| (8.) | 0642643 | 1 | | Einfüllstutzen kpl. | filler neck cpl. | tube de remplissage cpl. |
| 9. | 0483788 | 1 | V, R | Packung gemischt kpl. Pos.10-14 | packing mixed cpl. pos. 10-14 | joint composé cpl. pos.10-14 |
| 10. | 0216275 | 1 | R | Sattelring | saddle ring | bague de retenue |
| 11. | 0627934 | 2 | V, R | Manschette Teflon | packing ring Teflon | joint en Teflon |
| 12. | 0311502 | 1 | V, R | Manschette Leder | packing ring leather | joint en cuir |
| 13. | 0627934 | 1 | V, R | Manschette Teflon | packing ring Teflon | joint en Teflon |
| 14. | 0483184 | 1 | R | Gegenring | counter ring | bague de retenue |
| (15.) | 0460133 | 1 | R | Spannhülse | tension pin | goupille |
| | 0650207 | 1 | | Doppelkolben kpl. bestehend aus Pos.16-21 | dual piston cpl. consisting of pos 16-21 | piston double cpl. consistant en pos.16-21 |
| 16. | 0483044 | 1 | V | Doppelkolben | dual piston | double piston |
| 17. | 0160490 | 1 | | Kugelanschlag kpl. | ball stop cpl. | retenue de bille cpl. |
| 18. | 0218030 | 1 | D, R | Dichtung | gasket | joint |
| 19. | 0410187 | 1 | V, R | Kugel | ball | bille |
| 20. | 0410527 | 1 | V | Ventilplatte | valve plate | plateau de soupape |
| 21. | 0210870 | 1 | | Gewindestopfen | threaded plug | vis |
| 22. | 0483583 | 1 | | Druckfeder | spring | ressort |
| 23. | 0470031 | 1 | | Federgehäuse | spring housing | logement de ressort |
| 24. | 0483583 | 1 | | Druckfeder | spring | ressort |
| 25. | 0483761 | 1 | V, R | Packung gemischt kpl. Pos.26-30 | packing mixed cpl. pos.26-30 | joint composé cpl. pos.26-30 |
| 26. | 0483176 | 1 | R | Gegenring | counter ring | bague de retenue |
| 27. | 0627956 | 2 | V,R | Manschette Teflon | packing ring Teflon | joint en Teflon |
| 28. | 0311510 | 1 | V,R | Manschette Leder | packing ring leather | joint en cuir |
| 29. | 0627956 | 1 | V,R | Manschette Teflon | packing ring Teflon | joint en Teflon |
| 30. | 0483117 | 1 | R | Sattelring | saddle ring | bague de retenue |
| 31. | 0483109 | 1 | | Druckzylinder | pressure cylinder | cylindre de pression |
| 32. | 0470600 | 1 | R | Zylinderstift | cylindrical pin | goupille cylindrique |
| 33. | 0491799 | 1 | | Gewindestift | threaded pin | vis-sans-tête |
| 34. | 0410195 | 1 | V, R | Kugel | ball | bille |
| 35. | 0218030 | 1 | D, R | Dichtung | gasket | joint |
| 36. | 0410543 | 1 | V | Ventilplatte | valve seat | siège |
| 37. | 0470058 | 1 | | Schraube | screw | vis |
| 38. | 0482455 | 1 | D, R | Dichtung | gasket | joint |
| | 0487996 | | R | Dichtungssatz | seal kit | jeu de joints |
| | 0604917 | | | Reparatursatz | repair kit | jeu de réparation |

Materialpumpe • Material Pump • section fluide

Typ HD 15/42 - N

Bestell-Nr. • Order-No. • Référence: **0483834**

Serie • Serie • Série: **001**

Akt.: **14.04.08**

- ¹V= Verschleißteile • Wear parts • Pièces d'usure usuelles
²D= Teile des Dichtungssatzes • Parts of seal kit • Pièces de kit de joints
³R= Teile des Reparatursatzes • Parts of repair kit • Pièces de kit de reparation
³R_G = Teile des Reparatursatzes, groß • Parts of repair kit, big • Pièces de kit de reparation grand
³R_K = Teile des Reparatursatzes, klein • Parts of repair kit, small • Pièces de kit de reparation, petit

Sicherungsmittel / Thread sealant / produit d'étanchéité

| Symbol / Symbol / Symbole | Beschreibung / Description / Description | Artikel / Bestell-Nr. Article / Order-No. L'article / Référence |
|---------------------------------|--|---|
| r | schwach / light / léger (50 ml) | 222 / 0000016 |
| b | mittel / medium / medium (50 ml) | 243 / 0000015 |
| schw | mittel, Kunststoff-Stahl / medium, plastic-steel / medium, plastique-acier (20 ml) | 480 / 0000107 |
| g | hochfest / high-streng / hautesistance (50 ml) hochfest für Cr/Ni-Teile / for Cr/Ni steel parts / pour partes fabriqué de Cr/Ni (50 ml) | 601 / 0000014 2701 / 0000303 |
| p | Rohrdichtungspaste / pipe sealant / pâte d'étanchéité pour tuyaux (50 ml) | 225 / 0000017 |
| a | Aktivator / activator / activateur (500 ml) Aktivator für Kunststoffteile / activator for plastic parts / activateur pour pièces de plastique (10 ml) | 734 / 0000018 770 / 0000108 |
| t | Gewindeband / threaded tape / ruban de filetage | / 0000099 |

Betriebsmittel / Machinery materials / Équipement de production

| Symbol / Symbol / Symbole | Beschreibung / Description / Description | Bestell-Nr. Order-No. Référence |
|---------------------------------|--|---------------------------------------|
| F | Fett, säurefrei / acid-free / sans acide | 0000025 |
| T | Trennmittel / release agent / agent séparateur bei Verarbeitung von Isozyanat / for application with isozyanate / pour l'application de l'isozyanate | 0163333 0640651 |
| M | Montagepaste (für R- und RS-Ausführung) / assembly paste (for version R or RS) / pâte d'assemblage (de version R et RS) | 0000045 |

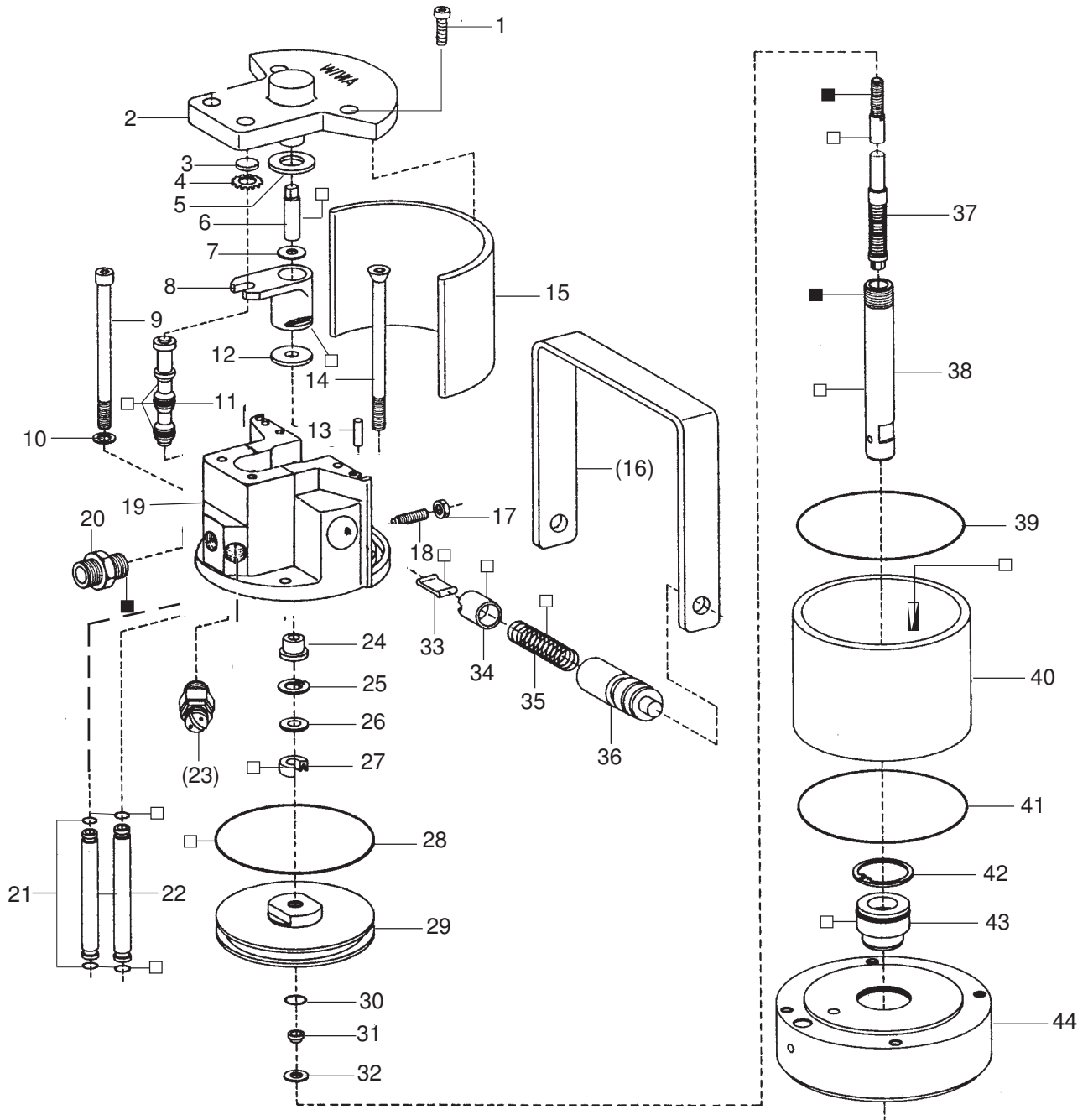
Luftmotor • Air Motor • Moteur pneumatique:

Typ D 85/42

Bestell-Nr. • Order-No. • Référence: **0483001**

Serie • Serie • Série: **004**

Akt.: **11.04**



¹V = Verschleißteile • Wear parts • Pièces d'usure usuelles

²D = Teile des Dichtungssatzes • Parts of seal kit • Pièces de kit de joints

³R = Teile des Reparatursatzes • Parts of repair kit • Pièces de kit de reparation

■ = Sicherungsmittel 50 ml • Engineering adhesive 50 ml • Colle industrielle 50 ml

□ = Schmiermittel (säurefreies Fett) • Lubrication grease (acid-free)

Matière grasse (sans acide)

Best.-Nr. 0000015

Best.-Nr. 0000025

Pos.- Nr. in Klammern () sind keine Bestandteile dieser Baugruppe • Items marked thus () are not part of assembly shown • Les pièces entre parenthèses ne font pas partie du sous-groupe

Diese Zeichnung darf nicht kopiert, vervielfältigt oder dritten Personen zugänglich gemacht werden. Widerrechtliche Benutzung hat strafrechtliche Folgen. • This drawing should not be, in whole or in part, copied, distributed or be used by or passed on as information to others for competition purposes or for whatever purposes without the authorization of WIWA. Unauthorized use is subject to prosecution.

Luftmotor • Air Motor • Moteur pneumatique:

Typ D 85/42

Bestell-Nr. • Order-No. • Référence: **0483001**

Serie • Serie • Série: **004**

Akt.: **11.04**

| Pos. Pos. Code | Best.-Nr. Order No. Référence | Stück Pieces Pièce | V ¹ /D ² /R ³ | Artikelbezeichnung | Part Description | Désignation des articles |
|----------------------|-------------------------------------|--------------------------|--|--------------------------|--------------------------|---------------------------|
| 01 | 0460508 | 4 | | Schraube | screw | vis |
| | 0473820 | 1 | | Deckel kpl., Pos. 2-4 | cover cpl., pos. 2-4 | couvercle cpl., pos. 2-4 |
| 02 | 0470309 | 1 | | Deckel ohne Abbildung | cover not illustrated | couvercle non illustré |
| | 0470236 | 1 | | Buchse | bush | boîte |
| 03 | 0470252 | 1 | V, R | Dämpfungsscheibe | dampening spacer | rondelle |
| 04 | 0473162 | 1 | R | Zackenring | washer serregated | rondelle elastique |
| 05 | 0470279 | 1 | V, R | Dämpfungsscheibe | dampening spacer | rondelle |
| 06 | 0470201 | 1 | | Zapfen | bolt | boulon |
| 07 | 0470147 | 1 | | Scheibe | spacer | rondelle |
| 08 | 0473111 | 1 | V | Mitnehmer kpl. | carrier cpl. | toc d'entraînement cpl. |
| 09 | 0468894 | 2 | | Schraube | screw | vis |
| 10 | 0460591 | 2 | | U-Scheibe | washer | rondelle |
| 11 | 0473170 | 1 | V, R | Steuerkolben kpl. | control piston cpl. | piston de contrôle cpl. |
| 12 | 0470287 | 1 | V, R | Dämpfungsscheibe | dampening spacer | rondelle |
| 13 | 0473189 | 2 | | Zylinderstift | cylindrical pin | goupille cylindrique |
| 14 | 0486183 | 2 | | Schraube | screw | vis |
| 15 | 0470368 | 1 | | Dämmplatte | dampening plate | silencieux |
| (16) | 0473200 | 1 | | Bügelgriff | handle | poignée de transport |
| 17 | 0460184 | 2 | | Mutter | nut | écrou |
| 18 | 0473812 | 2 | | Gewindestift | threaded pin | vis-sans-tête |
| 19 | 0621498 | 1 | | Oberteil kpl. | cylinder head cpl. | partie supérieur cpl. |
| 20 | 0484989 | 1 | | Reduziernippel | reducing nipple | raccord de reduction |
| 21 | 0470392 | 4 | D, R | O-Ring | o-ring | joint torique |
| 22 | 0470120 | 2 | | Belüftungsrohr | air inlet pipe | tube d'air |
| (23) | *** | 1 | | Sicherheitsventil | safety valve | vanne de sécurité |
| 24 | 0470155 | 1 | | Bundbuchse | shoulder bush | frette |
| 25 | 0470384 | 1 | R | Sicherungsring | retaining ring | circlip |
| 26 | 0476137 | 1 | | Scheibe | spacer | rondelle |
| 27 | 0310204 | 1 | V, D, R | Nutring | u-seal | joint en >u< |
| 28 | 0482609 | 1 | V, D, R | O-Ring | o-ring | joint torique |
| 29 | 0610666 | 1 | | Kolbenplatte | piston plate | plateau piston |
| 30 | 0310174 | 1 | V, D, R | O-Ring | o-ring | joint torique |
| 31 | 0610631 | 1 | R | Führungsring | guide ring | bague de guidage |
| 32 | 0610658 | 1 | R | Scheibe | spacer | rondelle |
| 33 | 0470325 | 2 | V | Schnepper | toggle | bascule |
| 34 | 0473081 | 2 | V | Schnepperlager | toggle bearing | roulement |
| 35 | 0617709 | 2 | V | Druckfeder | spring | ressort |
| 36 | 0470171 | 2 | | Lagerbuchse | bearing bush | coussinet |
| 37 | 0473065 | 1 | V, R | Umsteuerachse kpl. | guide axle cpl. | axe de contrôle cpl. |
| 38 | 0470104 | 1 | V | Motorachse | motor axle | axe de moteur |
| 39 | 0482617 | 1 | D, R | O-Ring | o-ring | joint torique |
| 40 | 0482439 | 1 | V | Zylinder | cylinder | cylindre |
| 41 | 0482617 | 1 | D, R | O-Ring | o-ring | joint torique |
| 42 | 0473251 | 1 | R | Sicherungsring | retaining ring | circlip |
| 43 | 0482625 | 1 | V, D, R | Führungsbuchse kpl. | guide bush cpl. | coussinet cpl. |
| 44 | 0622079 | 1 | | Unterteil kpl. | bottom cpl. | partie inférieur cpl. |
| | 0641232 | 1 | R | Dichtungssatz | seal kit | jeu de joints |
| | 0641242 | 1 | | Reparatursatz | repair kit | jeu de reparation |

*** Bestell-Nr. für Sicherheitsventil siehe Maschinenkarte / Order number for safety valve see card of machines / Référence de soupape de sûreté voir carte machine

¹V = Verschleißteile • Wear parts • Pièces d'usure usuelles
²D = Teile des Dichtungssatzes • Parts of seal kit • Pièces de kit de joints
³R = Teile des Reparatursatzes • Parts of repair kit • Pièces de kit de reparation
 ■ = Sicherungsmittel 50 ml • Engineering adhesive 50 ml • Colle industrielle 50 ml Best.-Nr. 0000015
 □ = Schmiermittel (säurefreies Fett) • Lubrication grease (acid-free) Matière graisse (sans acide) Best.-Nr. 0000025

Pos.- Nr. in Klammern () sind keine Bestandteile dieser Baugruppe • Items marked thus () are not part of assembly shown • Les pièces entre parenthèses ne font pas partie du sous-groupe

Diese Zeichnung darf nicht kopiert, vervielfältigt oder dritten Personen zugänglich gemacht werden. Widerrechtliche Benutzung hat strafrechtliche Folgen. • This drawing should not be, in whole or in part, copied, distributed or be used by or passed on as information to others for competition purposes or for whatever purposes without the authorization of WIWA. Unauthorized use is subject to prosecution.

Druckluftregler
Air Pressure Regulator
Régulateur d'air comprimé
R 1/4" -LM D50 -D140

Bestell-Nr. • Order-No. • Référence: **0060615**
 Serie • Serie • Série: **000**
 Datum • Date • Date: **20.06.18**

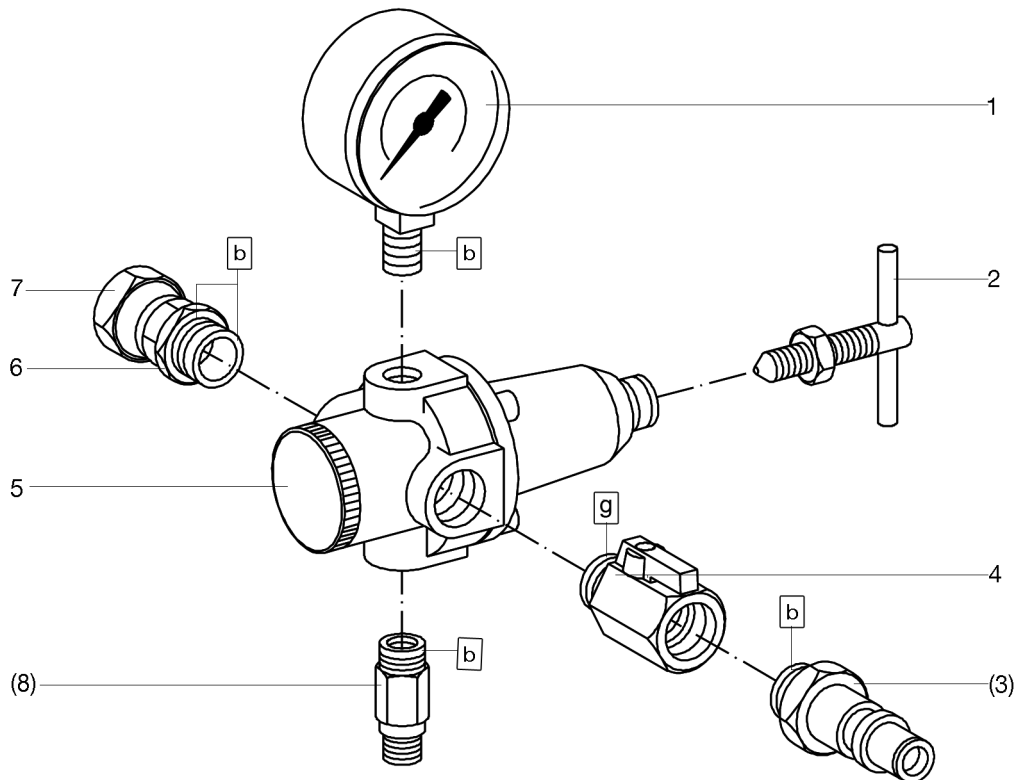


Bild:0060615E_2.tif PL:

Pos.-Nr. in Klammern () sind keine Bestandteile dieser Baugruppe / items marked with () are not part of assembly shown / Les pièces entre parenthèses ne font pas partie du sous-groupe

Diese Zeichnung darf nicht kopiert, vervielfältigt oder dritten Personen zugänglich gemacht werden. Widerrechtliche Benutzung hat strafrechtliche Folgen. / This drawing should not be, in whole or in part, copied, distributed or be used by or passed on as information to others for competition purposes or for whatever purposes without authorization. Unauthorized use is subject to prosecution.

| Pos. Pos. Code | Bestell-Nr. Order-No. Référence | Stück Pieces Pièce | V ¹ / D ² / R ³ | Artikelbezeichnung | Part Description | Désignation des articles |
|----------------------|---------------------------------------|--------------------------|--|--------------------------------------|--|--|
| 1. | 602485 | 1 | | Manometer | gauge | manomètre |
| 2. | 0492590 | 1 | | Knebelschraube mit Mutter | t-handle screw with nut | vis à clef avec écrou |
| (3.) | 0625790 | 1 | | Luftanschlußnippel | air connecting nipple | raccord de connexion d'air |
| 4. | 0630996 | 1 | V | Kugelhahn | ball valve | vanne |
| 5. | 0467715 | 1 | | Druckluftregler ohne Anbau- teile | air pressure regulator without mounting parts | régulateur d'air sans de pièces à ajouter |
| 6. | 0219088 | 1 | | Reduziernippel | reducing nipple | raccord de reduction |
| 7. | 0160172 | 1 | | Anschlußnippel | connecting nipple | raccord |
| | | | | Bestandteil der HD-Pumpe | component of high pressure pump | partie de la pompe haute pres- sion |
| (8.) | *** | 1 | | Sicherheitsventil | safety valve | vanne de sécurité |

Druckluftregler
Air Pressure Regulator
Régulateur d'air comprimé
R 1/4" -LM D50 -D140

Bestell-Nr. • Order-No. • Référence: **0060615**
 Serie • Serie • Série: **000**
 Datum • Date • Date: **20.06.18**



*** Bestell-Nr. für Sicherheitsventil siehe Maschinenkarte / Order number for safety valve see machine card / Référence de soupape de sureté voir carte machine

¹V= Verschleißteile • Wear parts • Pièces d'usure usuelles
²D= Teile des Dichtungssatzes • Parts of seal kit • Pièces de kit de joints
³R= Teile des Reparatursatzes • Parts of repair kit • Pièces de kit de reparation
³R_G = Teile des Reparatursatzes, groß • Parts of repair kit, big • Pièces de kit de reparation grand
³R_K = Teile des Reparatursatzes, klein • Parts of repair kit, small • Pièces de kit de reparation, petit

Sicherungsmittel / Thread sealant / produit d'étanchéité

| Symbol / Symbol / Symbole | Beschreibung / Description / Description | Artikel / Bestell-Nr. Article / Order-No. L'article / Référence |
|---------------------------------|--|---|
| r | schwach / light / léger (50 ml) | 222 / 0000016 |
| b | mittel / medium / medium (50 ml) | 243 / 0000015 |
| schw | mittel, Kunststoff-Stahl / medium, plastic-steel / medium, plastique-acier (20 ml) | 480 / 0000107 |
| g | hochfest / high-streng / hautesistance (50 ml) hochfest für Cr/Ni-Teile / for Cr/Ni steel parts / pour partes fabriqué de Cr/Ni (50 ml) | 601 / 0000014 2701 / 0000303 |
| p | Rohrdichtungspaste / pipe sealant / pâte d'étanchéité pour tuyaux (50 ml) | 225 / 0000017 |
| a | Aktivator / activator / activateur (500 ml) Aktivator für Kunststoffteile / activator for plastic parts / activateur pour pièces de plasti- que (10 ml) | 734 / 0000018 770 / 0000108 |
| t | Gewindeband / threaded tape / ruban de filetage | / 0000099 |
| k | 2K - Kleber / 2K - adhesive / 2K - adhésif | / 0000414 |

Betriebsmittel / Machinery materials / Équipement de production

| Symbol / Symbol / Symbole | Beschreibung / Description / Description | Bestell-Nr. Order-No. Référence |
|---------------------------------|--|---------------------------------------|
| F | Fett, säurefrei / acid-free / sans acide | 0000025 |
| T | Trennmittel / release agent / agent séparateur bei Verarbeitung von Isozyanat / for application with isozyanate / pour l'application de l'isozyanate | 0163333 0640651 |
| M | Montagepaste (für R- und RS-Ausführung) / as- sembly paste (for version R or RS) / pâte d'as- semblage (de version R et RS) | 0000233 |
| MS | Montagespray (für R- und RS-Ausführung) / as- sembly spray (for version R or RS) / aérosol d'as- semblage (de version R et RS) | 0000118 |

Hochdruckfilter • High Pressure Filter • Filtre haute pression:

Typ 01 - N -

Bestell-Nr. • Order-No. • Référence: **0060275**

Serie • Serie • Série: **001**

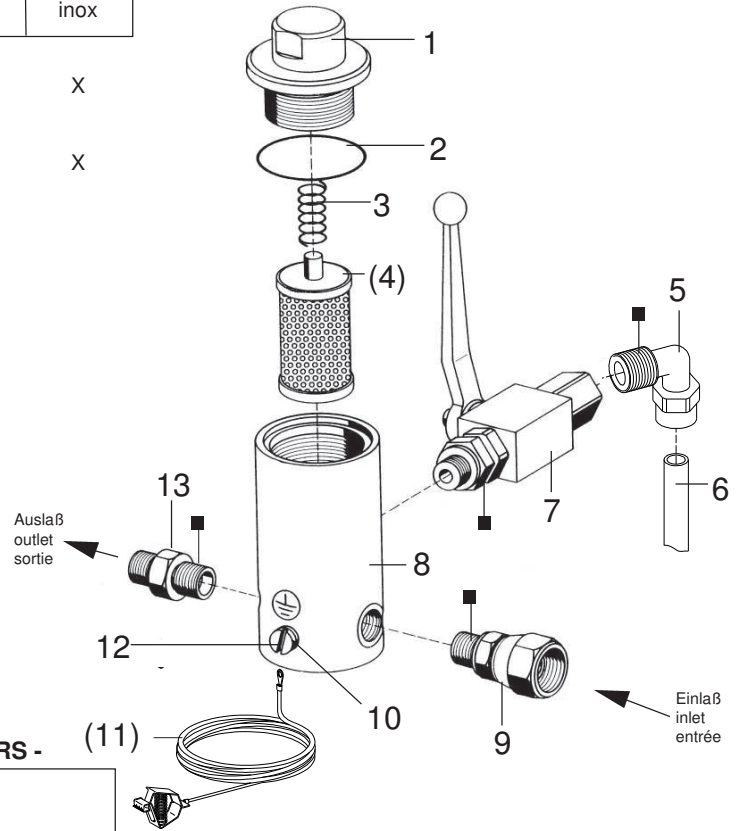
Akt.: **03.04**

Hochdruckfilter • High Pressure Filter • Filtre haute pression

| Typ | Bestell-Nr. Order-Nr. Numéro | Einlaß inlet entrée | Auslaß outlet sortie | Stahl steel acier | Rostfrei stainless inox |
|--------|------------------------------------|---------------------------|----------------------------|-------------------------|-------------------------------|
| 01 - N | 0060275 | Ü 3/8 NPSM | 1x1/4 NPSM | X | |
| 01 - R | 0060178 | Ü 3/8 NPSM | 1x1/4 NPSM | | X |
| 05 - N | 0060313 | Ü M 22x1,5 | 1x1/4 NPSM | X | |
| 05 - R | 0060216 | Ü M 22x1,5 | 1x1/4 NPSM | | X |

Ü = Überwurfmutter / retaining nut / écrou de buse

Wichtig: Vorschriftsmäßige Erdung
Warning: ground as prescribed
Attention: mettez à la masse



Filtereinsätze • filter inserts • filtre seuls: Typ 01 - RS -

| Maschenweite mesh size maille | Best.-Nr. Order No. Référence | Werkstoff Material Matière première |
|-------------------------------------|-------------------------------------|---|
| M 40 | 0463779 | Gewebe: Edelstahl; |
| M 50 | 0163023 | Fassung: Nylon |
| M 70 | 0160601 | Screen wire: Special steel; |
| M100 (Standard) | 0160059 | Rim: Nylon |
| M150 | 0160628 | Fil toile métallique: Acier special; |
| M200 | 0160636 | Support: Nylon |

| Pos. Pos. Code | Best.-Nr. Order No. Référence | Stück Pieces Pièce | V ¹ /D ² /R ³ | Artikelbezeichnung | Part Description | Désignation des articles |
|----------------------|-------------------------------------|--------------------------|--|--------------------------------|---------------------------------|-------------------------------------|
| 01 | 0210048 | 1 | | Anzugmutter | retaining cap | capot |
| 02 | 0218197 | 1 | V | O-Ring | o-ring | joint torique |
| 03 | 0410519 | 1 | V | Druckfeder | spring | ressort |
| (04) | | 1 | V | Filtereinsatz (siehe Tabelle) | filter insert (see table) | filtre seul (voir tableau) |
| 05 | 0644437 | 1 | | Winkel | elbow | coude |
| 06 | 0644444 | 1 | | Entlastungsschlauch | dump hose | flexible dedécharge |
| 07 | 0479012 | 1 | | Kugelhahn | high pressure valve | robinet à boisseau sphérique |
| 08 | 0210765 | 1 | | Gehäuse | housing | corps |
| 09 | 0160172 | 1 | | Anschlußnippel | connecting nipple | raccord |
| 10 | 0460230 | 1 | | U-Scheibe | washer | rondelle |
| (11) | 0474487 | 1 | | Erdungskabel | ground wire | câble de terre |
| 12 | 0460567 | 1 | | Schraube | screw | vis |
| 13 | 0210846 | 1 | | Doppelnippel ohne Abbildung | male adaptor not illustrated | raccord double mâle non illustré |
| | 0510149 | 1 | | Plastikkappe | plastic cap | capuchon en plastique |

¹V = Verschleißteile • Wear parts • Pièces d'usure usuelles

²D = Teile des Dichtungssatzes • Parts of seal kit • Pièces de kit de joints

³R = Teile des Reparatursatzes • Parts of repair kit • Pièces de kit de réparation

■ = Sicherungsmittel 50 ml • Engineering adhesive 50 ml • Colle industrielle 50 ml

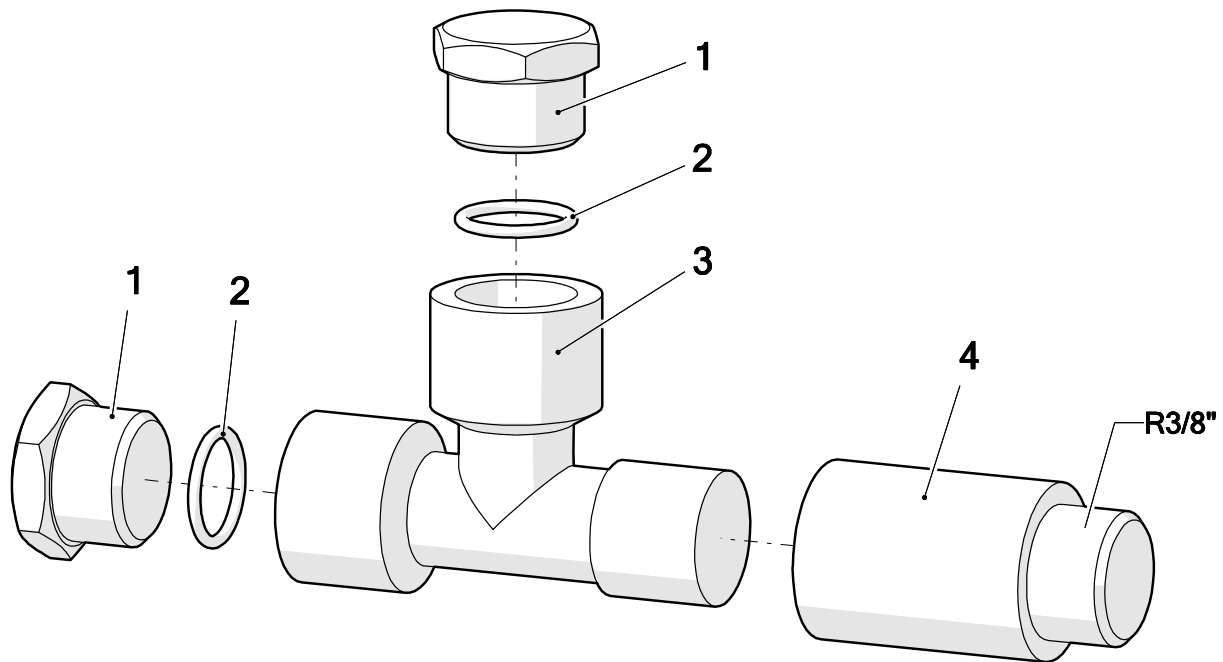
□ = Schmiermittel (säurefreies Fett) • Lubrication grease (acid-free)

Matière graisse (sans acide)

Best.-Nr. 0000015

Best.-Nr. 0000025

Pos.- Nr. in Klammern () sind keine Bestandteile dieser Baugruppe • Items marked thus () are not part of assembly shown • Les pièces entre parenthèses ne font pas partie du sous-groupe
 Diese Zeichnung darf nicht kopiert, vervielfältigt oder dritten Personen zugänglich gemacht werden. Widerrechtliche Benutzung hat strafrechtliche Folgen. • This drawing should not be, in whole or in part, copied, distributed or be used by or passed on as information to others for competition purposes or for whatever purposes without the authorization of WIWA. Unauthorized use is subject to prosecution.



| Pos. | Number | Qty. | V ¹ /D ² /R ³ | Artikelbezeichnung | Part Description | Désignation des articles |
|------|---------|------|--|--------------------|------------------|--------------------------|
| 1 | 0642587 | 2 | | Stopfen | plug | bouchon |
| 2 | 0310654 | 2 | V | O-Ring | o-ring | joint torique |
| 3 | 0642586 | 1 | | T-Stück | t-piece | raccord en T |
| 4 | 0498351 | 1 | | Verlängerung | extension | allongement |

¹V = Verschleißteile • Wear parts • Pièces d'usure usuelles

²D = Teile des Dichtungssatzes • Parts of seal kit • Pièces de kit de joints

³R = Teile des Reparatursatzes • Parts of repair kit • Pièces de kit de réparation

Sicherungsmittel / Thread sealant / produit d'étanchéité

| Symbol / Symbol / Symbole | Beschreibung / Description / Description | Artikel / Bestell-Nr. Article / Order-No. L'article / Référence |
|---------------------------------|---|---|
| [r] | schwach / light / léger | 222 / 0000016 |
| [b] | mittel / medium / léger | 243 / 0000015 |
| [schw] | mittel, Kunststoff-Stahl / medium, plastic-steel / medium, platique-acier (20ml) | 480 / 0000107 |
| [g] | hochfest / high-streng / hautesistance (50ml) hochfest für Cr/Ni-Teile / for Cr/Ni steel parts / pour partes fabriqué de Cr/Ni (50ml) | 601 / 0000014 2701 / 0000303 |
| [p] | Rohrdichtungspaste / pipe sealant / pâte d'étanchéité pour tuyaux(50ml) | 225 / 0000017 |
| [a] | Aktivator / activator / activateur (500ml) Aktivator für Kunststoffteile / activator for plastic parts / activateur pour pièces de plastique (10ml) | 734 / 0000018 770 / 0000108 |
| [t] | Gewindeband / threaded tape / ruban de filetage | /0000099 |
| [k] | 2K - Kleber / 2K - adhesive / 2K - adhésif | /0000414 |

Betriebsmittel / Machinery materials / Equipement de production

| Symbol / Symbol / Symbole | Beschreibung / Description / Description | Artikel / Bestell-Nr. Article / Order-No. L'article / Référence |
|---------------------------------|--|---|
| [F] | Fett, säurefrei / acid-free / sans acide | 0000025 |
| [T] | Trennmittel / release agent / agent séparateur bei Verarbeitung von Isozyanate / for application with isozyanate / pour l'application de l'isozyanate | 0163333 0640651 |
| [M] | Montagepaste (für R- und RS- Ausführung) / assembly paste (for version R or RS) / pâte d'assemblage (de version R et RS) | 0000233 |
| [MS] | Montagespray (für R- und RS- Ausführung) / assembly spray (for version R or RS) / aérosol d'assemblage (de version R et RS) | 0000118 |
| [MT] | Montagepaste (für hohe Temperaturen) assembly paste (for high temperatures) d'assemblage (pour hautes températures) | 0000057 |

Pos.-Nr. in Klammern () sind keine Bestandteile dieser Baugruppe / items marked with () are not part of assembly shown / Les pièces entre paranthèses ne font pas partie du sous-groupe

Diese Zeichnung darf nicht kopiert, vervielfältigt oder dritten Personen zugänglich gemacht werden. Widerrechtliche Benutzung hat strafrechtliche Folgen. / This drawing should not be, in whole or in part, copied, distributed or used by or passed on as information to others for competition purposes or for whatever purposes without authorization. Unauthorized use is subject to prosecution.

Hauptsitz und Produktion / Headquarter & Production

WIWA Wilhelm Wagner GmbH & Co. KG
 Gewerbestraße 1-3 • 35633 Lahnau, Germany
 Tel: +49 6441 609-0 • Fax: +49 6441 609-50
 E-Mail: info@wiwa.de
 Internet: www.wiwa.de

WIWA LP

107 N.Main St. • P.O.Box 398, Alger, OH 45812
 Tel: +1-419-549-5180 • Fax: +1-419-549-5173 •
 Toll Free: +1-866-661-2139
 E-Mail: jwold@wiwalp.com
 Internet: www.wiwa.com

WIWA Taicang Co.,Ltd.

No.87 East Suzhou Rd. • Taicang City
 Jiangsu Province 215400 • P.R.China
 Tel: +86-512-5354-8858 • Fax: +86-512-5354-8859
 E-Mail: info@wiwa-china.com
 Internet: wiwa.com