

Hubwagen • Cart-mounted elevator • Chariot élévateur

Bestell-Nr. • Order-No. • Référence: **0640432**

Serie • Serie • Série: **001**

Akt.: **26.07.07**

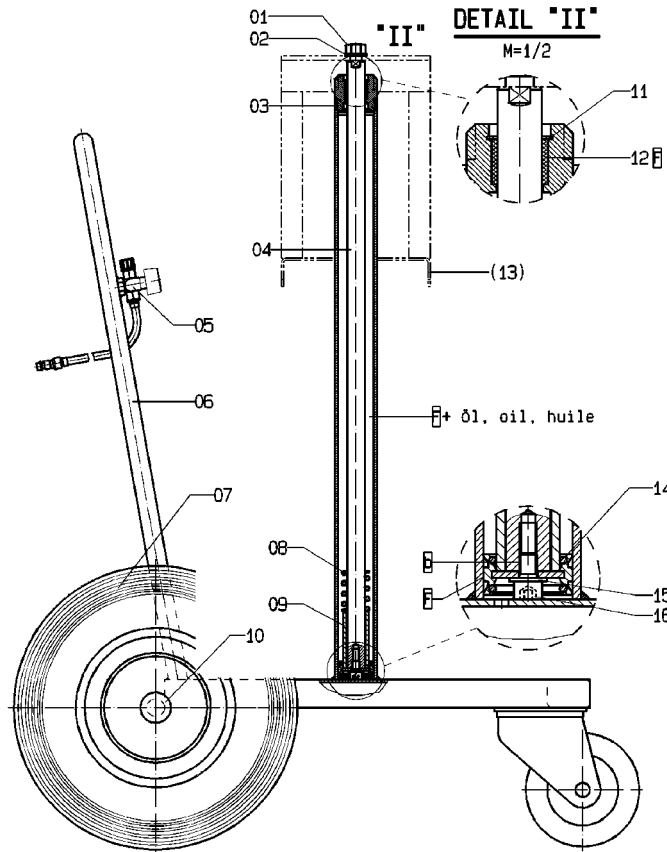


Bild:0640432E_1.tif PL:W_b§m

Pos.-Nr. in Klammern () sind keine Betandteile dieser Baugruppe / items markedthus () are not part of assembly shown / Les pièces entre parenthèses ne font pas partiedu sous-groupe

Diese Zeichnung darf nicht kopiert, vervielfältigt oder dritten Personen zugänglich gemacht werden. Widerrechtliche Benutzung hat strafrechtliche Folgen. / This drawing should not be, in whole or in part, copied, distributed or be used by or passed on as information to others for competition purposes or for whatever purposes without authorization. Unauthorized use is subject to prosecution.

| Pos. Pos. Code | Bestell-Nr. Order-No. Référence | Stück Pieces Pièce | V ¹ / D ² / R ³ | Artikelbezeichnung | Part Description | Désignation des articles |
|----------------|---------------------------------|--------------------|--|-----------------------------|----------------------------------|------------------------------------|
| 1. | 0460966 | 2 | | Mutter | nut | écrou |
| 2. | 0460389 | 2 | | U-Scheibe | washer | rondelle |
| 3. | 0639596 | 2 | | Zylinderdeckel | cylinder cover | couvercle de cylindre |
| 4. | 0640434 | 2 | | Kolbenstange | piston rod | tige de piston |
| 5. | | | | Regeleinheit bestehend aus: | regulator cluster consisting of: | unité de réglage consistant à: |
| | 0462330 | 1 | | Stecktülle | connector | douille enfichable |
| | 0462365 | 1 | | Schlauchtülle | stem | embout à olive |
| | 0462373 | 2 | | Schlauchklemme | hose clip | pince pour tuyaux souple |
| | 0462403 | 1,1m | | Druckluftschlauch | compressed air hose | flexible à l'air comprimé |
| | 0607088 | 1 | | Schalldämpfer | muffler | silencieux |
| | 0608572 | 1 | | Dreizehwehahn | 3-way-valve | robinet à trois voies |
| | 0634793 | 1 | | Doppelnippel kpl.mit Düse | male adaptor cpl.with tip | raccord double mâle cpl. avec buse |

Hubwagen • Cart-mounted elevator • Chariot élévateur

Bestell-Nr. • Order-No. • Référence: **0640432**

Serie • Serie • Série: **001**

Akt.: **26.07.07**

| Pos. Pos. Code (Forts.) | Bestell-Nr. Order-No. Référence | Stück Pièces Pièce | V ¹ / D ² / R ³ | Artikelbezeichnung | Part Description | Désignation des articles |
|----------------------------------|---------------------------------------|--------------------------|--|------------------------|--------------------------|------------------------------|
| 6. | 0640436 | 1 | | Gestell mit Lenkrollen | frame with steering roll | montant sans roue de guidage |
| 7. | 0411736 | 2 | | Rad | wheel | roue |
| 8. | 0412287 | 2 | | Druckfeder | spring | ressort |
| 9. | 0640438 | 2 | | Hülse | sleeve | douille |
| 10. | 0649100 | 2 | | Abdeckkappe | top cover | couvercle |
| 11. | 0471461 | 2 | | S-Ring | retaining ring | circlip |
| 12. | 0471453 | 2 | V | Buchse | bush | douille |
| (13.) | 0640433 | 1 | | Hubtisch | elevating table | table élévatrice |
| 14. | 0470511 | 2 | V | Kolben | piston | piston |
| 15. | 0460613 | 2 | | U-Scheibe | washer | rondelle |
| 16. | 0632340 | 2 | | Schraube | screw | vis |

¹V= Verschleißteile • Wear parts • Pièces d'usure usuelles

²D= Teile des Dichtungssatzes • Parts of seal kit • Pièces de kit de joints

³R= Teile des Reparatursatzes • Parts of repair kit • Pièces de kit de réparation

³R_G = Teile des Reparatursatzes, groß • Parts of repair kit, big • Pièces de kit de réparation grand

³R_K = Teile des Reparatursatzes, klein • Parts of repair kit, small • Pièces de kit de réparation, petit

Sicherungsmittel / Thread sealant / produit d'étanchéité

| Symbol / Symbol / Symbole | Beschreibung / Description / Description | Artikel / Bestell-Nr. Article / Order-No. L'article / Référence |
|---------------------------------|--|---|
| r | schwach / light / léger (50 ml) | 222 / 0000016 |
| b | mittel / medium / medium (50 ml) | 243 / 0000015 |
| schw | mittel, Kunststoff-Stahl / medium, plastic-steel / medium, plastique-acier (20 ml) | 480 / 0000107 |
| g | hochfest / high-streng / hautesistance (50 ml) hochfest für Cr/Ni-Teile / for Cr/Ni steel parts / pour parties fabriqué de Cr/Ni (50 ml) | 601 / 0000014 2701 / 0000303 |
| p | Rohrdichtungspaste / pipe sealant / pâte d'étanchéité pour tuyaux (50 ml) | 225 / 0000017 |
| a | Aktivator / activator / activateur (500 ml) Aktivator für Kunststoffteile / activator for plastic parts / activateur pour pièces de plastique (10 ml) | 734 / 0000018 770 / 0000108 |
| t | Gewindeband / threaded tape / ruban de filetage | / 0000099 |

Schmiermittel / Lubrication grease / Matière graisse

| Symbol / Symbol / Symbole | Beschreibung / Description / Description | Bestell-Nr. Order-No. Référence |
|---------------------------------|---|---------------------------------------|
| F | Fett, säurefrei / acid-free / sans acide | 0000025 |
| S | Spülmittel / lubricating fluid / produit de nettoyage | 0163333 |
| M | Montagepaste (für R- und RS-Ausführung) / assembly paste (for version R or RS) / pâte d'assemblage (de version R et RS) | 0000045 |

Wartungseinheit kpl. • Air Maintenance Unit cpl. • Unité d'entretien cpl.

R 3/4"

Bestell-Nr. • Order-No. • Référence: **0622052**

Serie • Serie • Série: **002**

Akt.: **05.02.07**

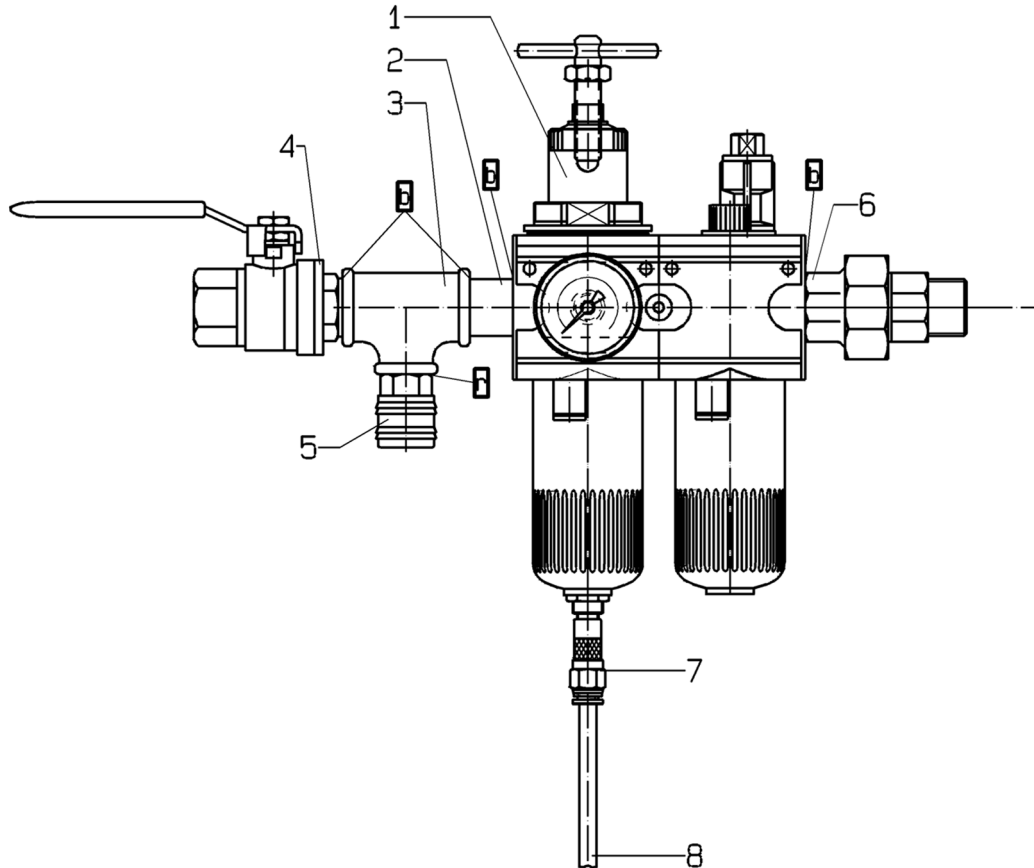


Bild:0622052E_1.tif PL:

Pos.-Nr. in Klammern () sind keine Betandteile dieser Baugruppe / items marked thus () are not part of assembly shown / Les pièces entre parenthèses ne font pas partie du sous-groupe

Diese Zeichnung darf nicht kopiert, vervielfältigt oder dritten Personen zugänglich gemacht werden. Widerrechtliche Benutzung hat strafrechtliche Folgen. / This drawing should not be, in whole or in part, copied, distributed or be used by or passed on as information to others for competition purposes or for whatever purposes without authorization. Unauthorized use is subject to prosecution.

| Pos. Pos. Code | Bestell-Nr. Order-No. Référence | Stück Pieces Pièce | V ¹ / D ² / R ³ | Artikelbezeichnung | Part Description | Désignation des articles |
|----------------------|---------------------------------------|--------------------------|--|--------------------|----------------------|---------------------------|
| 1. | 0647298 | 1 | V | Wartungseinheit | air maintenance unit | unité d'entretien |
| 2. | 0631737 | 1 | | Langnippel | extension nipple | nipple long |
| 3. | 0411477 | 1 | | T-Stück | T-piece | pièce en T |
| 4. | 0411493 | 1 | V | Kugelhahn | ball valve | vanne |
| 5. | 0411965 | 1 | | Kupplung NW6 | air coupling | accouplement |
| 6. | 0620343 | 1 | | Rohrverschraubung | pipe fitting | raccord vissé |
| 7. | 0648417 | 1 | | Steckverschraubung | plug-type fitting | vissage à fiche |
| 8. | 0643925 | 0,8m | | Druckluftschlauch | compressed air hose | flexible à l'air comprimé |

¹V= Verschleißteile • Wear parts • Pièces d'usure usuelles

²D= Teile des Dichtungssatzes • Parts of seal kit • Pièces de kit de joints

³R= Teile des Reparatursatzes • Parts of repair kit • Pièces de kit de réparation

³R_G = Teile des Reparatursatzes, groß • Parts of repair kit, big • Pièces de kit de réparation grand

³R_K = Teile des Reparatursatzes, klein • Parts of repair kit, small • Pièces de kit de réparation, petit

Wartungseinheit kpl. • Air Maintenance Unit cpl. • Unité d'entretien cpl.

R 3/4“

Bestell-Nr. • Order-No. • Référence: **0622052**

Serie • Serie • Série: **002**

Akt.: **05.02.07**

Sicherungsmittel / Thread sealant / produit d'étanchéité

| Symbol / Symbol / Symbole | Beschreibung / Description / Description | Artikel / Bestell-Nr. Article / Order-No. L'article / Référence |
|---------------------------------|--|---|
| r | schwach / light / léger (50 ml) | 222 / 0000016 |
| b | mittel / medium / medium (50 ml) | 243 / 0000015 |
| schw | mittel, Kunststoff-Stahl / medium, plastic-steel / medium, plastique-acier (20 ml) | 480 / 0000107 |
| g | hochfest / high-streng / hautesistance (50 ml) hochfest für Cr/Ni-Teile / for Cr/Ni steel parts / pour parties fabriqué de Cr/Ni (50 ml) | 601 / 0000014 2701 / 0000303 |
| p | Rohrdichtungspaste / pipe sealant / pâte d'étanchéité pour tuyaux (50 ml) | 225 / 0000017 |
| a | Aktivator / activator / activateur (500 ml) Aktivator für Kunststoffteile / activator for pla- stic parts / activateur pour pièces de plastique (10 ml) | 734 / 0000018 770 / 0000108 |
| t | Gewindeband / threaded tape / ruban de filetage | / 0000099 |

Schmiermittel / Lubrication grease / Matière grasse

| Symbol / Symbol / Symbole | Beschreibung / Description / Description | Bestell-Nr. Order-No. Référence |
|---------------------------------|---|---------------------------------------|
| F | Fett, säurefrei / acid-free / sans acide | 0000025 |
| S | Spülmittel / lubricating fluid / produit de nettoyage | 0163333 |
| M | Montagepaste (für R- und RS-Ausführung) / assem- bly paste (for version R or RS) / pâte d'assemblage (de version R et RS) | 0000045 |

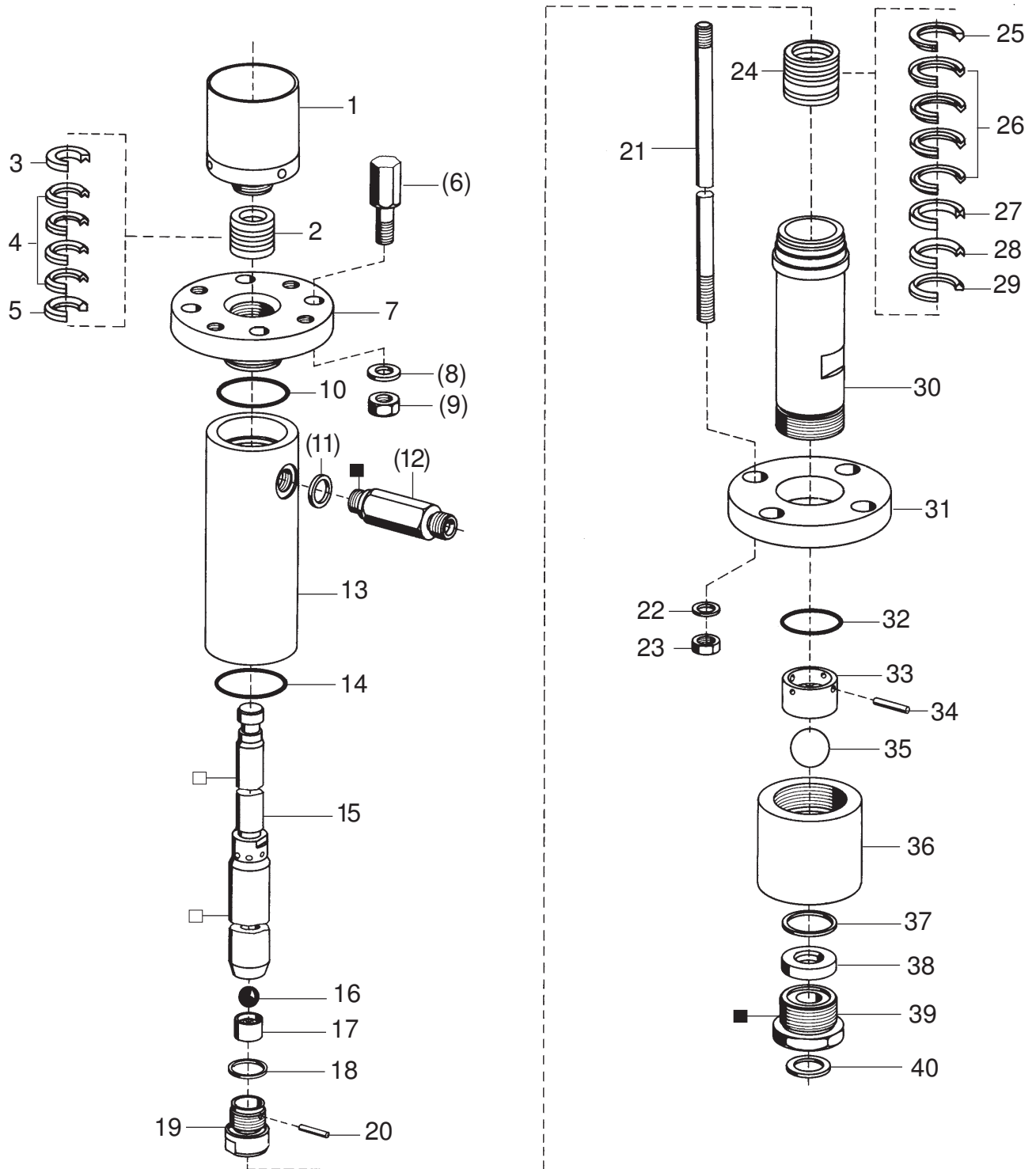
Materialpumpe • Material Pump • Section fluide:

Typ HD 150/ 120 R - off. System -

Bestell-Nr. • Order-No. • Référence: **0496111**

Serie • Serie • Série: **001**

Akt.: **04.05**



¹V = Verschleißteile • Wear parts • Pièces d'usure usuelles

²D = Teile des Dichtungssatzes • Parts of seal kit • Pièces de kit de joints

³R = Teile des Reparatursatzes • Parts of repair kit • Pièces de kit de réparation

■ = Sicherungsmittel 50 ml • Engineering adhesive 50 ml • Colle industrielle 50 ml

□ = Schmiermittel (säurefreies Fett) • Lubrication grease (acid-free)

Matière grasse (sans acide)

Best.-Nr. 0000015

Best.-Nr. 0000025

Pos.- Nr. in Klammern () sind keine Bestandteile dieser Baugruppe • Items marked thus () are not part of assembly shown • Les pièces entre parenthèses ne font pas partie du sous-groupe

Diese Zeichnung darf nicht kopiert, vervielfältigt oder dritten Personen zugänglich gemacht werden. Widerrechtliche Benutzung hat strafrechtliche Folgen. • This drawing should not be, in whole or in part, copied, distributed or be used by or passed on as information to others for competition purposes or for whatever purposes without the authorization of WIWA. Unauthorized use is subject to prosecution.

Materialpumpe • Material Pump • Section fluide:

Typ HD 150/ 120 R - off. System -

Bestell-Nr. • Order-No. • Référence: **0496111**

Serie • Serie • Série: **001**

Akt.: **04.05**

| Pos. Pos. Code | Best.-Nr. Order No. Référence | Stück Pieces Pièce | V ¹ /D ² /R ³ | Artikelbezeichnung | Part Description | Désignation des articles |
|----------------------|-------------------------------------|--------------------------|--|---|---------------------------|----------------------------|
| 01 | 0495808 | 1 | | Öltasse | oil cup | reservoir de solvant |
| 02 | 0603406 | 1 | V, R | Packung Teflon komplett Position 3-5 | packing Teflon assembly | joints Teflon complet |
| 03 | 0222089 | 1 | R | Sattelring | saddle ring | bague de retenue |
| 04 | 0311944 | 4 | V, R | Manschette Teflon | packing ring Teflon | joints Teflon |
| 05 | 0478032 | 1 | R | Gegenring | counter ring | bague de retenue |
| (06) | 0479977 | 4 | | Abstandbolzen | spacer bolt | boulon |
| 07 | 0495654 | 1 | | Flansch | flange | collet |
| (08) | 0600989 | 4 | | U-Scheibe | washer | rondelle |
| (09) | 0600997 | 4 | | Mutter | nut | écrou |
| 10 | 0647157 | 1 | D, R | Dichtring | gasket | joint |
| (11) | 0639820 | 1 | D, R | Dichtung | gasket | joint |
| (12) | 0061077 | 1 | | Rückschlagventil komplett | non return valve assembly | clapet anti retour complet |
| 13 | 0495670 | 1 | | Gehäuse | housing | corps |
| 14 | 0647157 | 1 | D, R | Dichtring | gasket | joint |
| 15 | 0222038 | 1 | V | Doppelkolben | dual piston | double piston |
| | 0611077 | 1 | | Kolbenventil komplett Position 16-20 | piston valve assembly | vanne de piston complet |
| 16 | 0410225 | 1 | V, R | Kugel | ball | bille |
| 17 | 0605743 | 1 | | Kugelführung | ball guide | bille de guidage |
| 18 | 0222100 | 1 | D, R | Dichtung | gasket | joint |
| 19 | 0606472 | 1 | | Gehäuse komplett | housing assembly | corps complet |
| 20 | 0472344 | 1 | R | Zylinderstift | cylindrical pin | goupille cylindrique |
| 21 | 0480002 | 4 | | Stehbolzen | threaded bolt | boulon |
| 22 | 0600989 | 4 | | U-Scheibe | washer | rondelle |
| 23 | 0600997 | 4 | | Mutter | nut | écrou |
| 24 | 0603392 | 1 | V, R | Packung Teflon komplett Position 25-29 | packing Teflon assembly | joints Teflon complet |
| 25 | 0221961 | 1 | R | Gegenring | counter ring | bague de retenue |
| 26 | 0311952 | 4 | V, R | Manschette Teflon | packing ring Teflon | joints Teflon |
| 27 | 0221988 | 1 | | Doppelsattelring | dual saddle ring | bague de retenue double |
| 28 | 0311952 | 1 | V, R | Manschette Teflon | packing ring Teflon | joints Teflon |
| 29 | 0221961 | 1 | R | Gegenring | counter ring | bague de retenue |
| 30 | 0462543 | 1 | | Druckzylinder | pressure cylinder | cylindre de pression |
| 31 | 0462535 | 1 | | Flansch | flange | collet |
| 32 | 0218219 | 1 | D, R | O-Ring | o-ring | joint torique |
| 33 | 0603414 | 1 | | Kugelführung | ball guide | bille de guidage |
| 34 | 0603422 | 1 | R | Zylinderstift | cylindrical pin | goupille cylindrique |
| 35 | 0412422 | 1 | V, R | Kugel | ball | bille |
| 36 | 0603430 | 1 | | Ventilgehäuse -BV- | valve housing | corps de vanne |
| 37 | 0221686 | 1 | D, R | Dichtung | gasket | joint |
| 38 | 0415286 | 1 | V | Ventilplatte | valve seat | siège |
| 39 | 0221562 | 1 | | Schraube | screw | vis |
| 40 | 0218146 | 1 | D, R | Dichtung | gasket | joint |
| | 0495859 | 1 | D | Dichtungssatz | seal kit | jeu de joints |
| | 0605808 | 1 | R | Reparaturatz | repair kit | jeu de reparation |

¹V = Verschleißteile • Wear parts • Pièces d'usure usuelles

²D = Teile des Dichtungssatzes • Parts of seal kit • Pièces de kit de joints

³R = Teile des Reparatursatzes • Parts of repair kit • Pièces de kit de reparation

■ = Sicherungsmittel 50 ml • Engineering adhesive 50 ml • Colle industrielle 50 ml

□ = Schmiermittel (säurefreies Fett) • Lubrication grease (acid-free)

Matière grasse (sans acide)

Best.-Nr. 0000015

Best.-Nr. 0000025

Pos.- Nr. in Klammern () sind keine Bestandteile dieser Baugruppe • Items marked thus () are not part of assembly shown • Les pièces entre parenthèses ne font pas partie du sous-groupe

Diese Zeichnung darf nicht kopiert, vervielfältigt oder dritten Personen zugänglich gemacht werden. Widerrechtliche Benutzung hat strafrechtliche Folgen. • This drawing should not be, in whole or in part, copied, distributed or be used by or passed on as information to others for competition purposes or for whatever purposes without the authorization of WIWA. Unauthorized use is subject to prosecution.

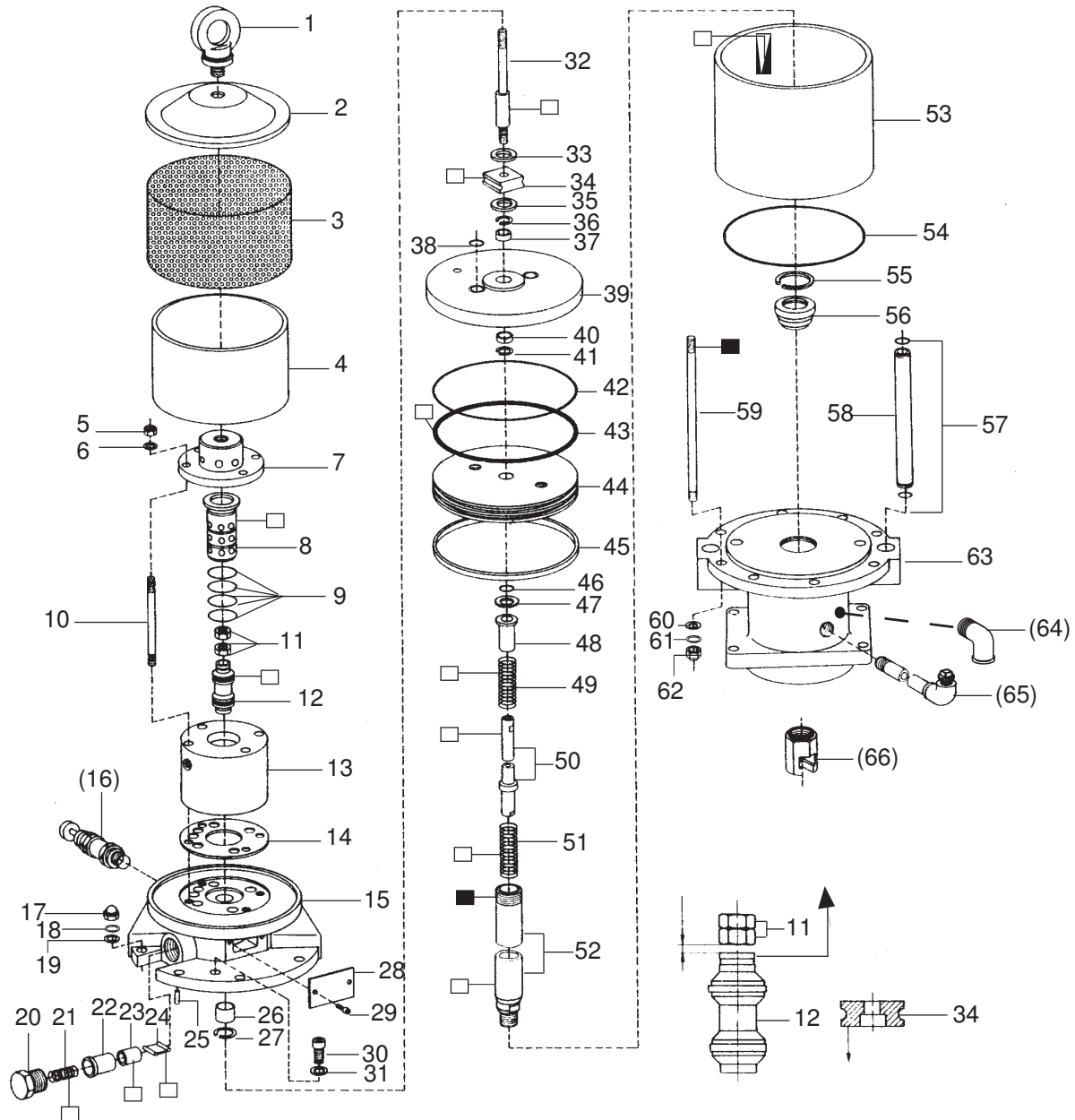
Luftmotor • Air Motor • Moteur pneumatique:

Typ D 200/120

Bestell-Nr. • Order-No. • Référence: **0064645**

Serie • Serie • Série: **005**

Akt.: **08.94**



Zur Beachtung !
 Bei der Montage darauf achten, daß Teil 12 mit dem Einstich nach oben Teil 33 mit der Senkung nach unten eingebaut wird.
 Auf den Abstand von 2mm zwischen Teil 11 und Teil 12 achten.

Note !
 See above sketch. Groove in part 12 must be on the upper side.
 The ideal distance between part 11 and 12 should be approximately 2mm. Install part 33 with countersunk section faced down.

Remarque !
 Pour assurer une fonction correcte, installez les codes 12 et 33 comme indiqué sur le schéma. L'entaille du piston de contrôle VERS le HAUT. L'entaille du disque d'entraînement VERS LE BAS.
 Regardez un jeu de 2mm entre les codes 11 et 12

¹V = Verschleißteile • Wear parts • Pièces d'usure usuelles

²D = Teile des Dichtungssatzes • Parts of seal kit • Pièces de kit de joints

³R = Teile des Reparatursatzes • Parts of repair kit • Pièces de kit de réparation

Pos.- Nr. in Klammern () sind keine Bestandteile dieser Baugruppe • Items marked thus () are not part of assembly shown • Les pièces entre parenthèses ne font pas partie du sous-groupe

Diese Zeichnung darf nicht kopiert, vervielfältigt oder dritten Personen zugänglich gemacht werden. Widerrechtliche Benutzung hat strafrechtliche Folgen. • This drawing should not be, in whole or in part, copied, distributed or be used by or passed on as information to others for competition purposes or for whatever purposes without the authorization of WIWA. Unauthorized use is subject to prosecution.

■ = Sicherungsmittel 50 ml • Engineering adhesive 50 ml • Colle industrielle 50 ml Best.-Nr. 0000015

□ = Schmiermittel (säurefreies Fett) • Lubrication grease (acid-free)

Matière grasse (sans acide)

Best.-Nr. 0000025

Luftmotor • Air Motor • Moteur pneumatique:

Typ D 200/120

Bestell-Nr. • Order-No. • Référence: **0064645**

Serie • Serie • Série: **005**

Akt.: **08.94**

| Pos. Pos. Code | Best.-Nr. Order No. Référence | Stück Pieces Pièce | V ¹ /D ² /R ³ | Artikelbezeichnung | Part Description | Désignation des articles |
|----------------------|-------------------------------------|--------------------------|--|------------------------|-------------------------|----------------------------|
| (01) | 0461245 | 1 | | Ringschraube komplett | ring screw assembly | vis-à-ouillet complet |
| 02 | 0221538 | 1 | | Deckel | cover | couvercle |
| 03 | 0221503 | 1 | | Lochblech | perf. metal housing | tôle perforée |
| 04 | 0163759 | 1 | | Dämmring komplett | muffler assembly | silencieux complet |
| 05 | 0461229 | 4 | | Sicherungsmutter | retaining nut | écrou de sureté |
| 06 | 0460214 | 4 | | U-Scheibe | washer | rondelle |
| 07 | 0220701 | 1 | | Kappe | cap | coiffe |
| 08 | 0220639 | 1 | | Steuerzylinder | control cylinder | cylindre de contrôle |
| 09 | 0311189 | 4 | D, R | O-Ring | o-ring | joint torique |
| 10 | 0220728 | 4 | | Stehbolzen | threaded bolt | boulon |
| 11 | 0460648 | 2 | R | Mutter | nut | écrou |
| 12 | 0163775 | 1 | V, R | Steuerkolben komplett | control piston assembly | piston de contrôle complet |
| 13 | 0220620 | 1 | | Steuergehäuse | control housing | corps de contrôle |
| 14 | 0465674 | 1 | V, D, R | Dichtung | gasket | joint |
| 15 | 0499846 | 1 | | Oberteil komplett | cylinder head assembly | partie supérieur complet |
| (16) | *** | 1 | | Sicherheitsventil | safety valve | vanne de sécurité |
| 17 | 0460249 | 8 | | Hutmutter | dome nut | écrou à capuchon |
| 18 | 0461253 | 8 | | Federring | spring ring | rondelle elastique |
| 19 | 0460613 | 8 | | U-Scheibe | washer | rondelle |
| 20 | 0220760 | 2 | | Halteschraube | retaining screw | écrou |
| 21 | 0415154 | 2 | V | Druckfeder | spring | ressort |
| 22 | 0220779 | 2 | | Lagerbuchse | bearing bush | coussinet |
| 23 | 0220787 | 2 | V | Schnepplerlager | toggle bearing | roulement |
| 24 | 0163813 | 2 | V | Schnepfer | toggle | bascule |
| 25 | 0461288 | 1 | | Zylinderstift | cylindrical pin | goupille cylindrique |
| 26 | 0220671 | 1 | V, R | Sinterlager | sintered bearing | coussinet |
| 27 | 0461296 | 1 | R | Sicherungsring | retaining ring | circlip |
| 28 | 0163627 | 1 | | Deckel komplett | cover assembly | couvercle complet |
| 29 | 0460443 | 2 | | Schraube | screw | vis |
| 30 | 0463728 | 2 | | Schraube | screw | vis |
| 31 | 0460214 | 2 | | U-Scheibe | washer | rondelle |
| 32 | 0221791 | 1 | | Steuerachse | control axle | axe de contrôle |
| 33 | 0415278 | 1 | V, R | Dämpfungsscheibe | dampening spacer | rondelle |
| 34 | 0220752 | 1 | V, R | Mitnehmer | carrier | toc d'entraînement |
| 35 | 0466875 | 1 | V, R | Dämpfungsscheibe | dampening spacer | rondelle |
| 36 | 0461334 | 1 | R | Sicherungsring | retaining ring | circlip |
| 37 | 0221295 | 1 | R | Sinterlager | sintered bearing | coussinet |
| 38 | 0311243 | 2 | D, R | O-Ring | o-ring | joint torique |
| 39 | 0221287 | 1 | | Platte | plate | bague de montage |
| 40 | 0311103 | 1 | V, D, R | Nutring | u-seal | joint en >u< |
| 41 | 0461334 | 1 | R | Sicherungsring | retaining ring | circlip |
| 42 | 0311421 | 1 | D, R | O-Ring | o-ring | joint torique |
| 43 | 0311413 | 1 | V, D, R | O-Ring | o-ring | joint torique |
| 44 | 0221341 | 1 | | Kolbenplatte | piston plate | plateau piston |
| 45 | 0477192 | 1 | V, D, R | Führungsring | guide ring | bague de guidage |
| 46 | 0311235 | 1 | V, D, R | O-Ring | o-ring | joint torique |
| 47 | 0221368 | 1 | | Scheibe | spacer | rondelle |
| 48 | 0221414 | 1 | | Anschlagbuchse | stop guide | butée |
| 49 | 0415170 | 1 | V, R | Druckfeder | spring | ressort |
| 50 | 0163740 | 1 | V | Umsteuerachse komplett | guide axle assembly | axe de contrôle complet |
| 51 | 0415170 | 1 | V, R | Druckfeder | spring | ressort |

¹V = Verschleißteile • Wear parts • Pièces d'usure usuelles

²D = Teile des Dichtungssatzes • Parts of seal kit • Pièces de kit de joints

³R = Teile des Reparatursatzes • Parts of repair kit • Pièces de kit de réparation

■ = Sicherungsmittel 50 ml • Engineering adhesive 50 ml • Colle industrielle 50 ml

□ = Schmiermittel (säurefreies Fett) • Lubrication grease (acid-free)

Matière grasse (sans acide)

Best.-Nr. 0000015

Best.-Nr. 0000025

Pos.- Nr. in Klammern () sind keine Bestandteile dieser Baugruppe • Items marked thus () are not part of assembly shown • Les pièces entre parenthèses ne font pas partie du sous-groupe
 Diese Zeichnung darf nicht kopiert, vervielfältigt oder dritten Personen zugänglich gemacht werden. Widerrechtliche Benutzung hat strafrechtliche Folgen. • This drawing should not be, in whole or in part, copied, distributed or be used by or passed on as information to others for competition purposes or for whatever purposes without the authorization of WIWA. Unauthorized use is subject to prosecution.

Luftmotor • Air Motor • Moteur pneumatique:

Typ D 200/120

Bestell-Nr. • Order-No. • Référence: **0064645**

Serie • Serie • Série: **005**

Akt.: **08.94**

| Pos. Pos. Code | Best.-Nr. Order No. Référence | Stück Pieces Pièce | V ¹ /D ² /R ³ | Artikelbezeichnung | Part Description | Désignation des articles |
|----------------------|-------------------------------------|--------------------------|--|-------------------------|----------------------|-----------------------------|
| 52 | 0221430 | 1 | V | Motorachse | motor axle | axe de moteur |
| 53 | 0221325 | 1 | V | Zylinder | cylinder | cylindre |
| 54 | 0311421 | 1 | D, R | O-Ring | o-ring | joint torique |
| 55 | 0461237 | 1 | R | Sicherungsring | retaining ring | circlip |
| 56 | 0478695 | 1 | V, D, R | Führungsbuchse komplett | guide bush assembly | coussinet complet |
| 57 | 0311243 | 4 | D, R | O-Ring | o-ring | joint torique |
| 58 | 0221333 | 2 | | Belüftungsrohr | air inlet pipe | tube d'air |
| 59 | 0221473 | 8 | | Stehbolzen | threaded bolt | boulon |
| 60 | 0460613 | 8 | | U-Scheibe | washer | rondelle |
| 61 | 0461253 | 8 | | Federring | spring washer | rondelle elastique |
| 62 | 460249 | 8 | | Hutmutter | dome nut | écrou à capuchon |
| 63 | 0499986 | 1 | | Unterteil komplett | bottom assembly | partie inférieur complet |
| (64) | 0471666 | 1 | | Winkel | elbow | coude |
| (65) | 0163635 | 1 | | Einfüllstutzen komplett | filler neck assembly | tube de remplissage complet |
| (66) | 0221449 | 1 | V | Kupplungsstück | coupling | accouplement |
| | 0064599 | 1 | D | Dichtungssatz | seal kit | jeu de joints |
| | 0604496 | 1 | R | Reparatursatz | repair kit | jeu de reparation |

¹V = Verschleißteile • Wear parts • Pièces d'usure usuelles

²D = Teile des Dichtungssatzes • Parts of seal kit • Pièces de kit de joints

³R = Teile des Reparatursatzes • Parts of repair kit • Pièces de kit de reparation

■ = Sicherungsmittel 50 ml • Engineering adhesive 50 ml • Colle industrielle 50 ml

□ = Schmiermittel (säurefreies Fett) • Lubrication grease (acid-free)

Matière graisse (sans acide)

Best.-Nr. 0000015

Best.-Nr. 0000025

Pos.- Nr. in Klammern () sind keine Bestandteile dieser Baugruppe • Items marked thus () are not part of assembly shown • Les pièces entre parenthèses ne font pas partie du sous-groupe

Diese Zeichnung darf nicht kopiert, vervielfältigt oder dritten Personen zugänglich gemacht werden. Widerrechtliche Benutzung hat strafrechtliche Folgen. • This drawing should not be, in whole or in part, copied, distributed or be used by or passed on as information to others for competition purposes or for whatever purposes without the authorization of WIWA. Unauthorized use is subject to prosecution.

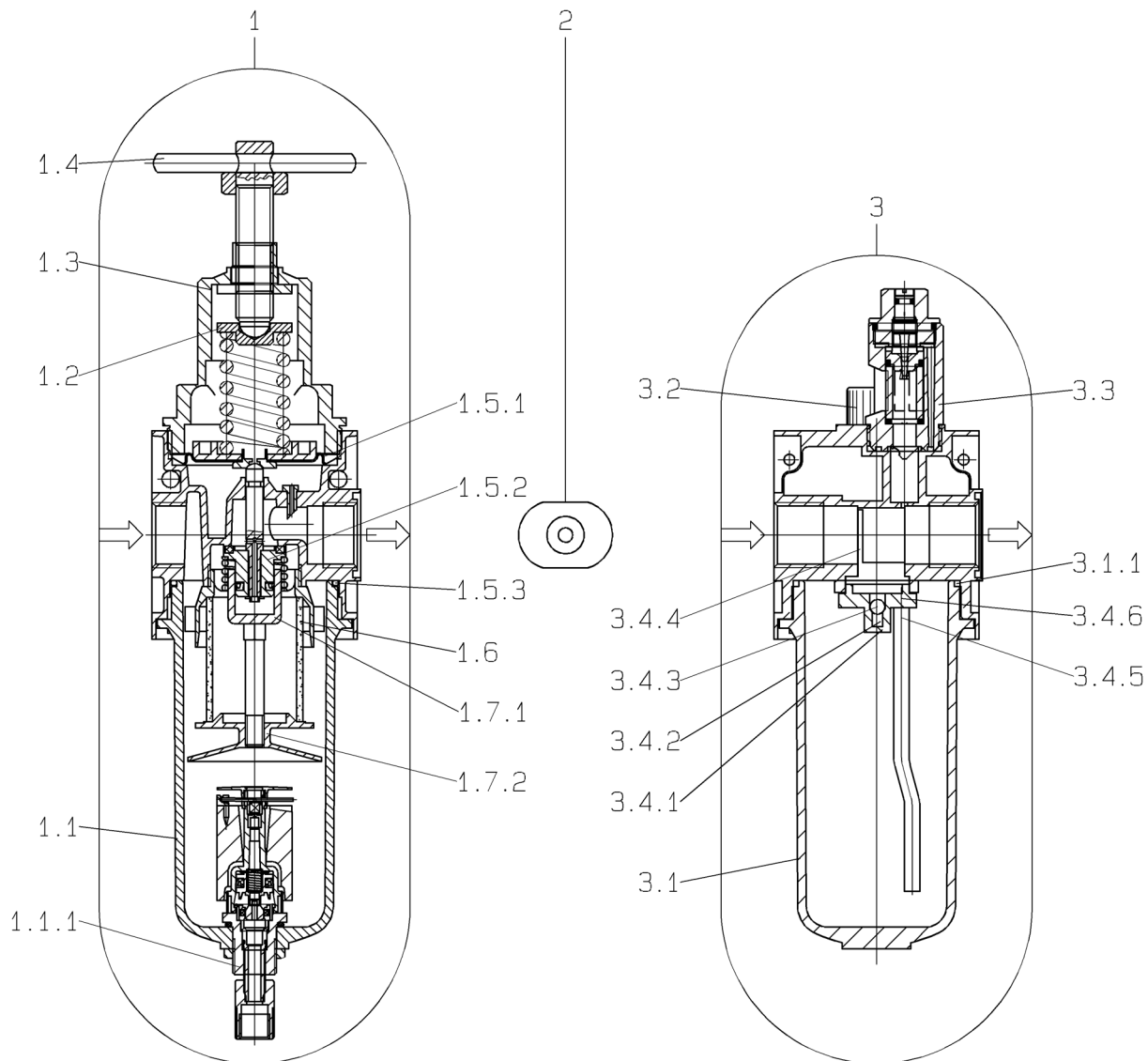


Bild:0647298E.tif PL:W

Pos.-Nr. in Klammern () sind keine Betandteile dieser Baugruppe / items marked thus () are not part of assembly shown / Les pièces entre parenthèses ne font pas partie du sous-groupe

Diese Zeichnung darf nicht kopiert, vervielfältigt oder dritten Personen zugänglich gemacht werden. Widerrechtliche Benutzung hat strafrechtliche Folgen. / This drawing should not be, in whole or in part, copied, distributed or be used by or passed on as information to others for competition purposes or for whatever purposes without authorization. Unauthorized use is subject to prosecution.

| Pos. Pos. Code | Bestell-Nr. Order-No. Référence | Stück Pièces Pièce | V ¹ / D ² / R ³ | Artikelbezeichnung | Part Description | Désignation des articles |
|----------------------|---------------------------------------|--------------------------|--|--|---|---|
| 1. | 0655048 | | | Filterregler, beinhaltet Pos.1.1-1.7.2 | filter regulator,includes pos.1.1-1.7.2 | régulateur de filtre,inclus pos.1.1-1.7.2 |
| 1.1 | 0647761 | 1 | | Kondensatbehälter inkl. O-Ring 1.5.3 | water reservoir incl. o-ring 1.5.3 | réservoir de condensation incl. joint torique 1.5.3 |
| 1.1.1 | 0650036 | 1 | | Ablaßventil | drain valve | soupape de décharge |
| 1.2 | 0652692 | 1 | | Federteller | spring plate | coupelle de ressort |
| 1.3 | 0650150 | 1 | | Federhaube | spring cover | capuchon de ressort |
| 1.4 | 0652712 | 1 | | Spindel kpl. | spindel cpl. | broche cpl. |
| 1.4.1 | | 1 | | Spindel | spindel | broche |
| 1.4.2 | | 1 | | Knebelkerbstift | notched | goupille cannelée |
| 1.4.3 | 0655050 | 1 | | Mutter | nut | écrou |
| 1.5 | 0647291 | 1 | | Rep.Satz für Druckregler | repair kit for pressure regulator | jeu de réparation pour régulateur pression |
| 1.5.1 | | 1 | | Sickenmembran kpl. | membrane | membrane nervurée |
| 1.5.2 | | 1 | | Ventilkegel kpl. | valve cone cpl. | cône de soupape |
| 1.5.3 | 0632936 | 1 | | O-Ring | o-ring | joint torique |
| 1.6 | 0647760 | | | Filterelement | filter element | element du filtre |
| 1.7 | 0647762 | 1 | | Rep.Satz für Filter | repair kit for filter | jeu de réparation pour filtre |
| 1.7.1 | | 1 | | Drallkappe | swirl cap | capuchon de torsion |
| 1.7.2 | | 1 | | Trennkappe | separator cap | capuchon séparateur |
| 2. | 0647913 | 1 | | Anbausatz ,beinhaltet: | mounting kit,includes: | jeu de pièces détachées,inclus |
| | 0651906 | 1 | | O-Ring | o-ring | joint torique |
| | 0651907 | 1 | | O-Ring | o-ring | joint torique |
| 3. | 0648253 | 1 | | Nebelöler | fog oiler | lubrificateur |
| 3.1 | 0654235 | 1 | | Ölbehälter Metall kpl. | oil reservoir cpl. | réservoir d'huile cpl. |
| 3.1.1 | 0632936 | 1 | | O-Ring | o-ring | joint torique |
| 3.2 | 0647772 | 1 | | Öleinfüllschraube Ms kpl.mit O-Ring | oil filler screw cpl. with o-ring | vis de remplissage cpl. avec joint torique |
| 3.3 | 0647773 | 1 | | Metalltropfaufsatz kpl. | oil regulator assembly | régulateur d'huile cpl. |
| 3.4 | 0654234 | 1 | | Ersatzteilsatz für L.33 | repair kit | kit de réparation |
| 3.4.1 | | 1 | | Flansch | flange | collet |
| 3.4.2 | | 1 | | Druckfeder | spring | ressort |
| 3.4.3 | | 1 | | Kugel | ball | bille |
| 3.4.4 | | 1 | | Stauklappe | valve | clapet d'arrêt (tamis) |
| 3.4.5 | | 1 | | Kugel | ball | bille |
| 3.4.6 | | 1 | | Schraube | screw | vis |
| 4. | 0491918 | 1 | | ohne Abbildung: Manometer | not illustrated: gauge | sans illustration: manomètre |
| | (0647784) | 1 | | Zubehör: Halter(Befestigung Rückseite) | accessories: holder (rear mounting) | accessoires: porte-outil (fixation sur face arrière) |
| | (0647783) | 1 | | Halter(Befestigung Oberseite)* | holder (top mounting)* | porte-outil (fixation sur face supérieure)* |
| | (0647782) | 1 | | Mutter | nut | écrou |

***in Verbindung mit Mutter -0647782-verwenden / -0647782-nut necessary / utiliser en lien avec l'écrou - 0647782 -**

¹V= Verschleißteile • Wear parts • Pièces d'usure usuelles

²D= Teile des Dichtungssatzes • Parts of seal kit • Pièces de kit de joints

³R= Teile des Reparatursatzes • Parts of repair kit • Pièces de kit de réparation

³R_G = Teile des Reparatursatzes, groß • Parts of repair kit, big • Pièces de kit de réparation grand

³R_K = Teile des Reparatursatzes, klein • Parts of repair kit, small • Pièces de kit de réparation, petit

Sicherungsmittel / Thread sealant / produit d'étanchéité

| Symbol / Symbol / Symbole | Beschreibung / Description / Description | Artikel / Bestell-Nr. Article / Order-No. L'article / Référence |
|---------------------------------|--|---|
| r | schwach / light / léger (50 ml) | 222 / 0000016 |
| b | mittel / medium / medium (50 ml) | 243 / 0000015 |
| schw | mittel, Kunststoff-Stahl / medium, plastic-steel / medium, plastique-acier (20 ml) | 480 / 0000107 |
| g | hochfest / high-streng / hautesistance (50 ml) hochfest für Cr/Ni-Teile / for Cr/Ni steel parts / pour partes fabriqué de Cr/Ni (50 ml) | 601 / 0000014 2701 / 0000303 |
| p | Rohrdichtungspaste / pipe sealant / pâte d'étanchéité pour tuyaux (50 ml) | 225 / 0000017 |
| a | Aktivator / activator / activateur (500 ml) Aktivator für Kunststoffteile / activator for plastic parts / activateur pour pièces de plasti- que (10 ml) | 734 / 0000018 770 / 0000108 |
| t | Gewindeband / threaded tape / ruban de filetage | / 0000099 |

Betriebsmittel / Machinery materials / Équipement de production

| Symbol / Symbol / Symbole | Beschreibung / Description / Description | Bestell-Nr. Order-No. Réferenz |
|---------------------------------|--|--------------------------------------|
| F | Fett, säurefrei / acid-free / sans acide | 0000025 |
| T | Trennmittel / release agent / agent séparateur bei Verarbeitung von Isozyanat / for application with isozyanate / pour l'application de l'isozyanate | 0163333 0640651 |
| M | Montagepaste (für R- und RS-Ausführung) / as- sembly paste (for version R or RS) / pâte d'as- semblage (de version R et RS) | 0000045 |

Hochdruckfilter • High Pressure Filter • Filtre haute pression:

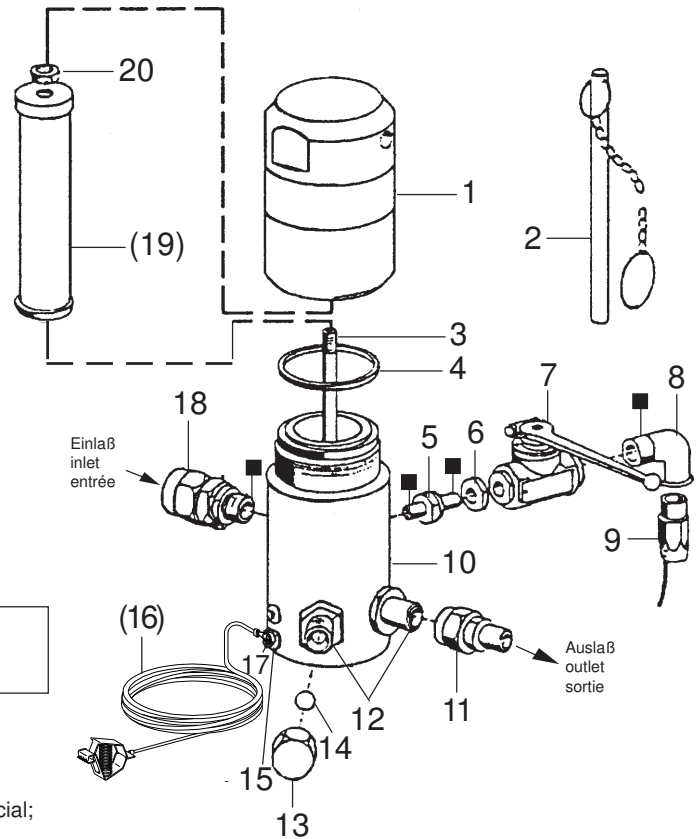
Typ 11 - R -

Bestell-Nr. • Order-No. • Référence: **0011800**

Serie • Serie • Série: **001**

Akt.: **10.94**

Wichtig: Vorschriftsmäßige Erdung
Warning: ground as prescribed
Attention: mettez à la masse



Filtereinsätze • filter inserts • filtre seuls: Typ 03

| Maschenweite mesh size maille | Best.-Nr. Order No. Référence | Werkstoff Material Matière première |
|-------------------------------------|-------------------------------------|---|
| M 30 | 0467782 | Gewebe: Edelstahl; |
| M 50 | 0162787 | Fassung: Kunststoff |
| M 70 (Standard) | 0162779 | Screen wire: Special steel; |
| M100 | 0162760 | Rim: Plastic |
| M150 | 0162752 | Fil toile métallique: Acier special; |
| M200 | 0162744 | Support: Matière artificielle |

| Pos. Pos. Code | Best.-Nr. Order No. Référence | Stück Pieces Pièce | V ¹ /D ² /R ³ | Artikelbezeichnung | Part Description | Désignation des articles |
|----------------------|-------------------------------------|--------------------------|--|--------------------------------|--------------------------------|---------------------------------------|
| 01 | 0218359 | 1 | | Kappe | cap | capot |
| 02 | 0414719 | 1 | | Stiftschlüssel mit Kette | spanner with chain | clef avec chaîne |
| 03 | 0218367 | 1 | | Stehbolzen | threaded bolt | boulon |
| 04 | 0218375 | 1 | V | O-Ring | o-ring | joint torique |
| 05 | 0218448 | 1 | | Reduziernippel | reducing nipple | raccord de reduction |
| 06 | 0218286 | 1 | | Mutter | nut | écrou |
| 07 | 0412759 | 1 | | Kugelhahn | high pressure valve | robinet à boisseau sphérique |
| 08 | 0412716 | 1 | | Winkel | elbow | coude |
| 09 | 0412708 | 1 | | Schlauch NW6 / 75 cm | hose | tuyau |
| 10 | 0218340 | 1 | | Gehäuse | housing | corps |
| 11 | 0161179 | 1 | | Anschlußnippel | connecting nipple | raccord |
| 12 | 0214396 | 2 | | Doppelnippel | male adaptor | raccord double mâle |
| 13 | 0216011 | 1 | | Hutmutter | dome nut | écrou à capuchon |
| 14 | 0410209 | 1 | | Kugel | ball | bille |
| 15 | 0460567 | 1 | | Schraube | screw | vis |
| (16) | 0474487 | 1 | | Erdungskabel | ground wire | câble de terre |
| 17 | 0460230 | 1 | | U-Scheibe | washer | rondelle |
| 18 | 0162728 | 1 | | Anschlußnippel | connecting nipple | raccord |
| (19) | | 1 | V | Filtereinsatz (siehe Tabelle) | filter insert (see table) | filtre seul (voir tableau) |
| 20 | 0485977 | 1 | | Mutter | nut | écrou |
| | 0510149 | 1 | | ohne Abbildung Plastikkappe | not illustrated plastic cap | non illustré capuchon en plastique |

¹V = Verschleißteile • Wear parts • Pièces d'usure usuelles

²D = Teile des Dichtungssatzes • Parts of seal kit • Pièces de kit de joints

³R = Teile des Reparatursatzes • Parts of repair kit • Pièces de kit de réparation

■ = Sicherungsmittel 50 ml • Engineering adhesive 50 ml • Colle industrielle 50 ml Best.-Nr. 0000015

□ = Schmiermittel (säurefreies Fett) • Lubrication grease (acid-free)

Matière grasse (sans acide)

Best.-Nr. 0000025

Pos.- Nr. in Klammern () sind keine Bestandteile dieser Baugruppe • Items marked thus () are not part of assembly shown • Les pièces entre parenthèses ne font pas partie du sous-groupe
 Diese Zeichnung darf nicht kopiert, vervielfältigt oder dritten Personen zugänglich gemacht werden. Widerrechtliche Benutzung hat strafrechtliche Folgen. • This drawing should not be, in whole or in part, copied, distributed or be used by or passed on as information to others for competition purposes or for whatever purposes without the authorization of WIWA. Unauthorized use is subject to prosecution.

