

Bild:0629624E .tif PL:

Pos.-Nr. in Klammern () sind keine Betandteile dieser Baugruppe / items marked thus () are not part of assembly shown / Les pièces entre parenthèses ne font pas partie du sous-groupe

Diese Zeichnung darf nicht kopiert, vervielfältigt oder dritten Personen zugänglich gemacht werden. Widerrechtliche Benutzung hat strafrechtliche Folgen. / This drawing should not be, in whole or in part, copied, distributed or be used by or passed on as information to others for competition purposes or for whatever purposes without authorization. Unauthorized use is subject to prosecution.

Materialpumpe
Material Pump
Section fluide

Bestell-Nr. • Order-No. • Référence: **0629624**

Serie • Serie • Série: **001**

Datum • Date • Date: **03.07.09**



Typ **HD 54/75 -R-**

| Pos. Pos. Code | Bestell-Nr. Order-No. Référence | Stück Pièces Pièce | V ¹ / D ² / R ³ | Artikelbezeichnung | Part Description | Désignation des articles |
|----------------------|---------------------------------------|--------------------------|--|---|-------------------------------------|-----------------------------------|
| 1. | 0630484 | 1 | | Packungsschraube | packing gland | vis de joint |
| 2. | 0630781 | 1 | D, R | Dichtring | gasket | joint |
| (3.) | 0311324 | 1 | D, R | O-Ring | o-ring | joint torique |
| (4.) | 0629549 | 3 | | Stehbolzen | threaded bolt | boulon |
| 5. | 0630720 | 1 | | Ring geteilt | ring divided | joint separated |
| 6. | 0630719 | 1 | | Flansch | flange | collet |
| (7.) | 0460613 | 3 | | U-Scheibe | washer | rondelle |
| (8.) | 0460648 | 3 | | Mutter | nut | écrou |
| 9. | 0163686 | 1 | | Ablaßventil kpl. | drain valve assembly | soupape de décharge cpl. |
| (10.) | 0063835 | 1 | | Rückschlagventil kpl. | non-return valve assembly | soupape de non-retour |
| (11.) | 0603627 | 1 | D, R | Dichtung | gasket | joint |
| 12. | 0630729 | 1 | | Gehäuse | housing | corps |
| | 0629723 | 1 | R | Packung gemischt kpl. Position 13-17 | packing mixed assembly pos.13-17 | joints composé cpl. pos.13-17 |
| 13. | 0483117 | 1 | R | Sattelring | saddle ring | bague de retenue |
| 14. | 0627956 | 1 | V, R | Manschette Teflon | packing ring teflon | joint en teflon |
| 15. | 0311510 | 1 | V, R | Manschette Leder | packing ring leather | joint en cuir |
| 16. | 0627956 | 2 | V, R | Manschette Teflon | packing ring teflon | joint en teflon |
| 17. | 0629627 | 1 | R | Gegenring | counter ring | bague de retenue |
| 18. | 0412643 | 1 | | Druckfeder | spring | ressort |
| 19. | 0489247 | 1 | D, R | Dichtring | gasket | joint |
| 20. | 0629619 | 1 | V | Doppelkolben | dual piston | double piston |
| 21. | 0629622 | 1 | D, R | O-Ring | o-ring | joint torique |
| | 0629726 | 1 | | Kolbenventil kpl. Position 22-24 | valve piston assembly pos.22-24 | vanne de piston cpl. pos.22-24 |
| 22. | 0410195 | 1 | V, R | Kugel | ball | bille |
| 23. | 0606308 | 1 | | Kugelführung | ball guide | bille de guidage |
| 24. | 0460052 | 1 | V, R | Spannhülse | tension pin | goupille |
| 25. | 0629631 | 1 | | Ventilgehäuse kpl. | valve housing assembly | corps de vanne cpl. |
| | 0629724 | 1 | R | Packung gemischt kpl. Position 26-30 | packing mixed assembly pos.26-30 | joints composé cpl. pos.26-30 |
| 26. | 0629626 | 1 | R | Gegenring | counter ring | bague de retenue |
| 27. | 0632589 | 1 | V, R | Manschette Teflon | packing ring teflon | joint en teflon |
| 28. | 0311057 | 1 | V, R | Manschette Leder | packing ring leather | joint en cuir |
| 29. | 0632589 | 2 | V, R | Manschette Teflon | packing ring teflon | joint en teflon |
| 30. | 0484822 | 1 | R | Sattelring | saddle ring | bague de retenue |
| 31. | 0630730 | 1 | | Druckzylinder | pressure cylinder | cylindre de pression |
| 32. | 0629629 | 1 | | Anzugmutter | retaining cap | capot |
| 33. | 0629669 | 1 | | Sicherungsring | retaining ring | circlip |
| 34. | 0629503 | 1 | D, R | O-Ring | o-ring | joint torique |

Hauptsitz und Produktion / Headquarter (& Production):
WIWA Wilhelm Wagner GmbH & Co. KG
 Gewerbestraße 1-3 • 35633 Lahnu, Germany
 Tel.: +49 6441 609-0 • Fax: +49 6441 609-50
 E-mail: info@wiwa.de
 Internet: www.wiwa.de

WIWA LP
 3734A Cook Blvd. • Chesapeake, VA 23323, USA
 Tel:+1-757-436-2223 • Fax:+1-757-436-2103 •
 Tel.(Toll Free): +1-866-661-2139
 E-mail: sales@wiwalp.com
 Internet: www.wiwa.com

WIWA Taicang Co.,Ltd.
 No.87 East Suzhou Rd. • Taicang City
 Jiangsu Province 215400 • P.R.China
 Tel:+86-512-5354-8858•Fax:+86-512-5354-8859
 E-mail: info@wiwa-china.com
 Internet: www.wiwa.com

Materialpumpe
Material Pump
Section fluide

Bestell-Nr. • Order-No. • Référence: **0629624**

Serie • Serie • Série: **001**

Datum • Date • Date: **03.07.09**



Typ HD 54/75 -R-

| Pos. Pos. Code (Forts.) | Bestell-Nr. Order-No. Référence | Stück Pieces Pièce | V ¹ / D ² / R ³ | Artikelbezeichnung | Part Description | Désignation des articles |
|----------------------------------|---------------------------------------|--------------------------|--|--------------------|------------------------|--------------------------|
| 35. | 0410233 | 1 | V, R | Kugel | ball | bille |
| 36. | 0629722 | 1 | | Kugelführung | ball guide | bille de guidage |
| 37. | 0492337 | 1 | R | Zylinderstift | cylindrical pin | goupille cylindrique |
| 38. | 0630734 | 1 | | Ventilgehäuse kpl. | valve housing assembly | corps de vanne cpl. |
| | 0629727 | 1 | R | Dichtungssatz | seal kit | jeu de joints |
| | 0629728 | 1 | | Reparatursatz | repair kit | jeu de réparation |

¹V= Verschleißteile • Wear parts • Pièces d'usure usuelles

²D= Teile des Dichtungssatzes • Parts of seal kit • Pièces de kit de joints

³R= Teile des Reparatursatzes • Parts of repair kit • Pièces de kit de réparation

³R_G = Teile des Reparatursatzes, groß • Parts of repair kit, big • Pièces de kit de réparation grand

³R_K = Teile des Reparatursatzes, klein • Parts of repair kit, small • Pièces de kit de réparation, petit

Sicherungsmittel / Thread sealant / produit d'étanchéité

| Symbol / Symbol / Symbole | Beschreibung / Description / Description | Artikel / Bestell-Nr. Article / Order-No. L'article / Référence |
|---------------------------------|--|---|
| r | schwach / light / léger (50 ml) | 222 / 0000016 |
| b | mittel / medium / medium (50 ml) | 243 / 0000015 |
| schw | mittel, Kunststoff-Stahl / medium, plastic-steel / medium, plastique-acier (20 ml) | 480 / 0000107 |
| g | hochfest / high-streng / hautesistance (50 ml) hochfest für Cr/Ni-Teile / for Cr/Ni steel parts / pour partes fabriqué de Cr/Ni (50 ml) | 601 / 0000014 2701 / 0000303 |
| p | Rohrdichtungspaste / pipe sealant / pâte d'étanchéité pour tuyaux (50 ml) | 225 / 0000017 |
| a | Aktivator / activator / activateur (500 ml) Aktivator für Kunststoffteile / activator for plastic parts / activateur pour pièces de plasti- que (10 ml) | 734 / 0000018 770 / 0000108 |
| t | Gewindeband / threaded tape / ruban de filetage | / 0000099 |

Betriebsmittel / Machinery materials / Équipement de production

| Symbol / Symbol / Symbole | Beschreibung / Description / Description | Bestell-Nr. Order-No. Référence |
|---------------------------------|--|---------------------------------------|
| F | Fett, säurefrei / acid-free / sans acide | 0000025 |
| T | Trennmittel / release agent / agent séparateur bei Verarbeitung von Isozyanat / for application with isozyanate / pour l'application de l'isozyanate | 0163333 0640651 |
| M | Montagepaste (für R- und RS-Ausführung) / as- sembly paste (for version R or RS) / pâte d'as- semblage (de version R et RS) | 0000045 |

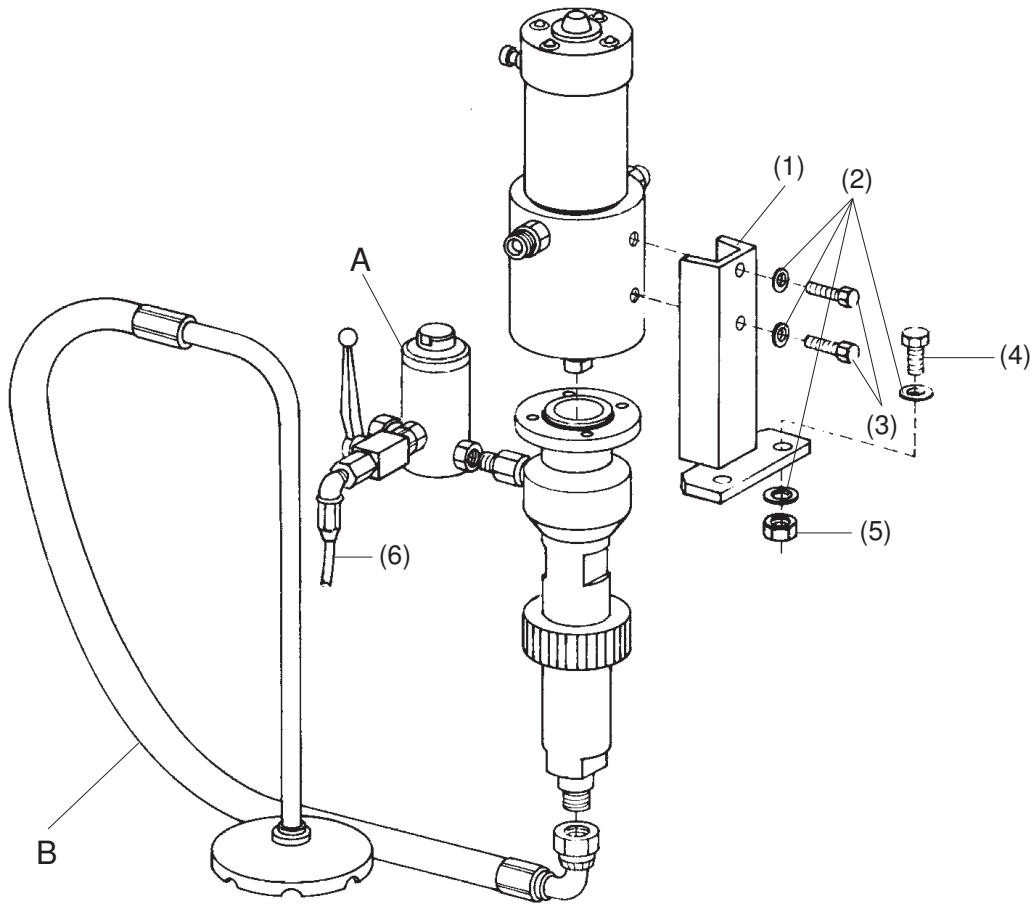
Hochdruckpumpe • High Pressure Pump • Pompe haute pression:

54,2,2 R - Hydraulik

Bestell-Nr. • Order-No. • Référence: **0629380**

Serie • Serie • Série: **001**

Akt.: **05.91**



| Pos. Pos. Code | Best.-Nr. Order No. Référence | Stück Pieces Pièce | V ¹ /D ² /R ³ | Artikelbezeichnung | Part Description | Désignation des articles |
|----------------|-------------------------------|--------------------|--|--------------------------|------------------|--------------------------|
| (01) | 0628523 | 1 | | Pumpenhalter | | |
| (02) | 0460613 | 6 | | U-Scheibe | washer | rondelle |
| (03) | 0462888 | 2 | | Schraube | screw | vis |
| (04) | 0461385 | 2 | | Schraube | screw | vis |
| (05) | 0460648 | 2 | | Mutter | nut | écrou |
| (06) | 0412708 | 1 | | Entlastungsschlauch | | |
| A | 0060216 | | | Hochdruckfilter Typ 05 R | | |
| B | 0629637 | | | Ansaugleitung komplett | | |

¹V = Verschleißteile • Wear parts • Pièces d'usure usuelles

²D = Teile des Dichtungssatzes • Parts of seal kit • Pièces de kit de joints

³R = Teile des Reparatursatzes • Parts of repair kit • Pièces de kit de réparation

■ = Sicherungsmittel 50 ml • Engineering adhesive 50 ml • Colle industrielle 50 ml

□ = Schmiermittel (säurefreies Fett) • Lubrication grease (acid-free)

Matière grasse (sans acide)

Best.-Nr. 0000015

Best.-Nr. 0000025

Pos.- Nr. in Klammern () sind keine Bestandteile dieser Baugruppe • Items marked thus () are not part of assembly shown • Les pièces entre parenthèses ne font pas partie du sous-groupe

Diese Zeichnung darf nicht kopiert, vervielfältigt oder dritten Personen zugänglich gemacht werden. Widerrechtliche Benutzung hat strafrechtliche Folgen. • This drawing should not be, in whole or in part, copied, distributed or be used by or passed on as information to others for competition purposes or for whatever purposes without the authorization of WIWA. Unauthorized use is subject to prosecution.

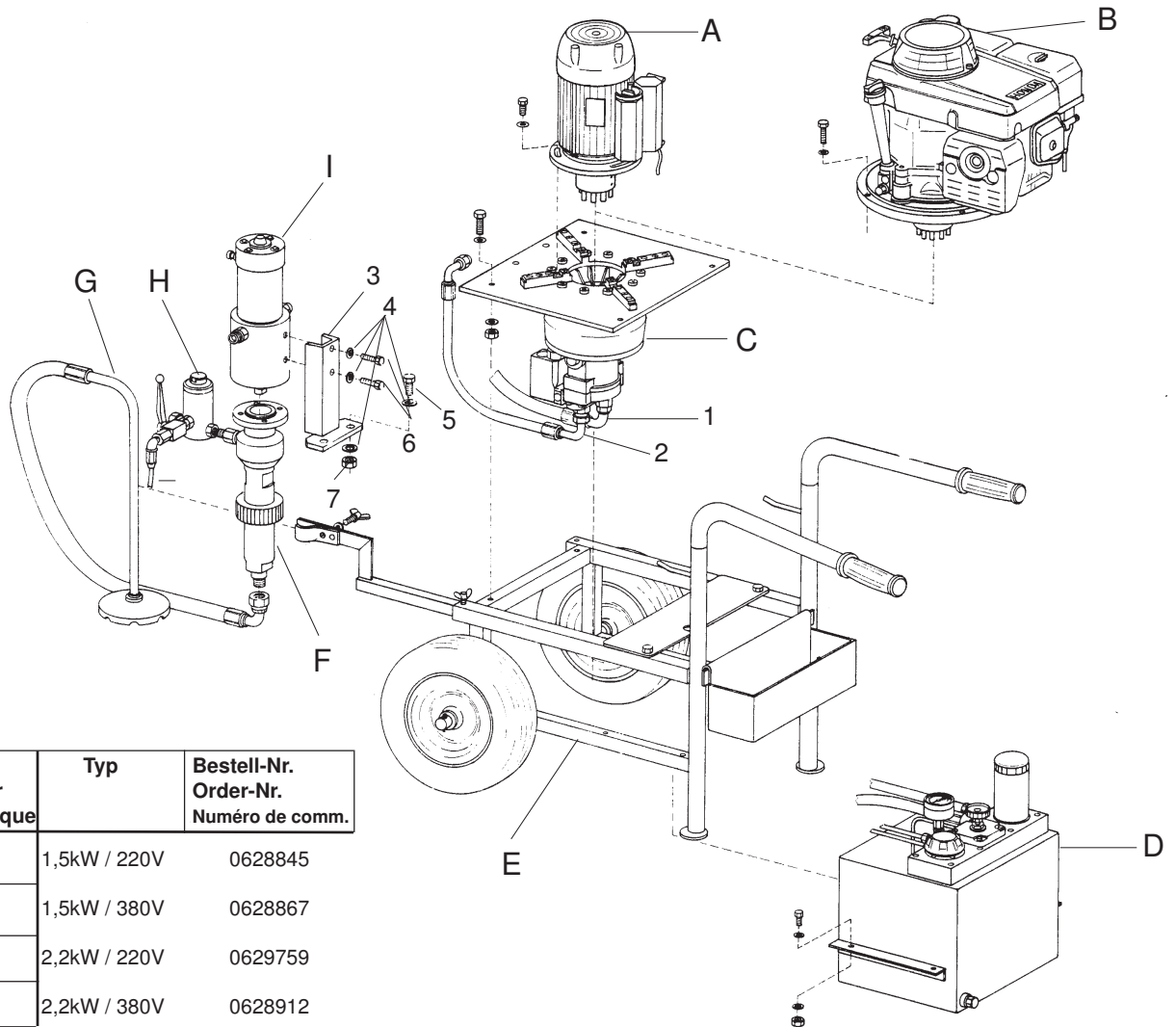
Airless Hydro 5250 • Airless Hydro 5250 • Airless Hydro 5250:

Hydraulik MP 54.75 / ohne Motor

Bestell-Nr. • Order-No. • Référence: **0629379**

Serie • Serie • Série: **002**

Akt.: **03.92**



| Elektromotor Electric motor Moteur électrique | Typ | Bestell-Nr. Order-Nr. Numéro de comm. |
|---|--------------|---|
| Pos. Nr. A | 1,5kW / 220V | 0628845 |
| Pos. Nr. A | 1,5kW / 380V | 0628867 |
| Pos. Nr. A | 2,2kW / 220V | 0629759 |
| Pos. Nr. A | 2,2kW / 380V | 0628912 |

| Pos. Pos. Code | Best.-Nr. Order No. Référence | Stück Pieces Pièce | V ¹ /D ² /R ³ | Artikelbezeichnung | Part Description | Désignation des articles |
|----------------------|-------------------------------------|--------------------------|--|------------------------------|----------------------------|------------------------------------|
| 01 | 0629356 | 1 | | Ölrücklaufschlauch | oil return hose | tuyau d'huile de retour |
| 02 | 0629367 | 1 | | Öldruckschlauch | oil pressure hose | tuyau d'huile |
| 03 | 0628523 | 1 | | Pumpenhalter | pump support | support de pompe |
| 04 | 0460613 | 6 | | U-Scheibe | washer | rondelle |
| 05 | 0462888 | 2 | | Schraube | screw | vis |
| 06 | 0461385 | 2 | | Schraube | screw | vis |
| 07 | 0460648 | 2 | | Mutter | nut | écrou |
| 08 | 0412708 | 1 | | Entlastungsschlauch | drain hose | tuyau de décharge |
| A | | | | Elektromotor (siehe Tabelle) | electric motor (see table) | moteur électrique (voir tableau) |
| B | 0629825 | | | Verbrennungsmotor | extension rod | moteur à combustion interne |
| C | 0629112 | | | Hydraulikaggregat | hydraulic aggregate | agrégat hydraulique |
| D | 0628934 | | | Tank mit Regeleinheit | tank with control device | réservoir avec ensemble régulateur |
| E | 0629123 | | | Fahrgestell | trolley | chariot |
| F | 0629380 | | | Hochdruckpumpe | high pressure pump | pompe haute pression |
| G | 0629637 | | | Ansaugleitung | flexible suction | système d'aspiration |
| H | 0011800 | | | Hochdruckfilter | high pressure filter | filtre haute pression |
| I | 0626534 | | | Hydraulik-Motor | hydraulic motor | moteur hydraulique |

¹V = Verschleißteile • Wear parts • Pièces d'usure usuelles

²D = Teile des Dichtungssatzes • Parts of seal kit • Pièces de kit de joints

³R = Teile des Reparatursatzes • Parts of repair kit • Pièces de kit de réparation

■ = Sicherungsmittel 50 ml • Engineering adhesive 50 ml • Colle industrielle 50 ml

□ = Schmiermittel (säurefreies Fett) • Lubrication grease (acid-free)

Matière grasse (sans acide)

Best.-Nr. 0000015

Best.-Nr. 0000025

Pos.- Nr. in Klammern () sind keine Bestandteile dieser Baugruppe • Items marked thus () are not part of assembly shown • Les pièces entre parenthèses ne font pas partie du sous-groupe

Diese Zeichnung darf nicht kopiert, vervielfältigt oder dritten Personen zugänglich gemacht werden. Widerrechtliche Benutzung hat strafrechtliche Folgen. • This drawing should not be, in whole or in part, copied, distributed or be used by or passed on as information to others for competition purposes or for whatever purposes without the authorization of WIWA. Unauthorized use is subject to prosecution.

Fahrgestell kpl • cart cpl. • chariot cpl.:

Bestell-Nr. • Order-No. • Référence: **0629123**

Serie • Serie • Série: **001**

Akt.: **20.12.06**

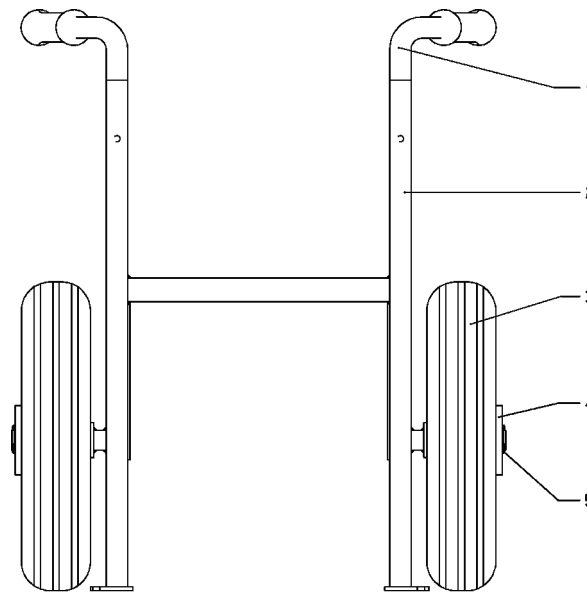


Bild:0629123E_1.tif PL:

Pos.-Nr. in Klammern () sind keine Bestandteile dieser Baugruppe / items marked thus () are not part of assembly shown / Les pièces entre parenthèses ne font pas partie du sous-groupe
 Diese Zeichnung darf nicht kopiert, vervielfältigt oder dritten Personen zugänglich gemacht werden. Widerrechtliche Benutzung hat strafrechtliche Folgen. / This drawing should not be, in whole or in part, copied, distributed or be used by or passed on as information to others for competition purposes or for whatever purposes without authorization. Unauthorized use is subject to prosecution.

| Pos. Pos. Code | Bestell-Nr. Order-No. Référence | Stück Pieces Pièce | V ¹ / D ² / R ³ | Artikelbezeichnung | Part Description | Désignation des articles |
|----------------|---------------------------------|--------------------|--|--------------------|------------------|--------------------------|
| 1. | 0628545 | 1 | | Holm kpl. | bars assembly | longeron complet |
| 2. | 0628512 | 1 | | Gestell | frame | chassis |
| 3. | 0411736 | 2 | | Rad | wheel | roue |
| 4. | 0460877 | 2 | | U-Scheibe | washer | rondelle |
| 5. | 0461350 | 2 | | Splint | split pin | goupille |

¹V= Verschleißteile • Wear parts • Pièces d'usure usuelles
²D= Teile des Dichtungssatzes • Parts of seal kit • Pièces de kit de joints
³R= Teile des Reparatursatzes • Parts of repair kit • Pièces de kit de réparation
³R_G = Teile des Reparatursatzes, groß • Parts of repair kit, big • Pièces de kit de réparation grand
³R_K = Teile des Reparatursatzes, klein • Parts of repair kit, small • Pièces de kit de réparation, petit

Sicherungsmittel / Thread sealant / produit d'étanchéité

| Symbol / Symbol / Symbole | Beschreibung / Description / Description | Artikel / Bestell-Nr. Article / Order-No. L'article / Référence |
|---------------------------|--|---|
| r | schwach / light / léger (50 ml) | 222 / 0000016 |
| b | mittel / medium / medium (50 ml) | 243 / 0000015 |
| schw | mittel, Kunststoff-Stahl / medium, plastic-steel / medium, plastique-acier (20 ml) | 480 / 0000107 |
| g | hochfest / high-streng / hautesistance (50 ml) hochfest für Cr/Ni-Teile / for Cr/Ni steel parts / pour parties fabriqué de Cr/Ni (50 ml) | 601 / 0000014 2701 / 0000303 |
| p | Rohrdichtungspaste / pipe sealant / pâte d'étanchéité pour tuyaux (50 ml) | 225 / 0000017 |
| a | Aktivator / activator / activateur (500 ml) Aktivator für Kunststoffteile / activator for plastic parts / activateur pour pièces de plastique (10 ml) | 734 / 0000018 770 / 0000108 |
| t | Gewindeband / threaded tape / ruban de filetage | / 0000099 |

Schmiermittel / Lubrication grease / Matière graisse

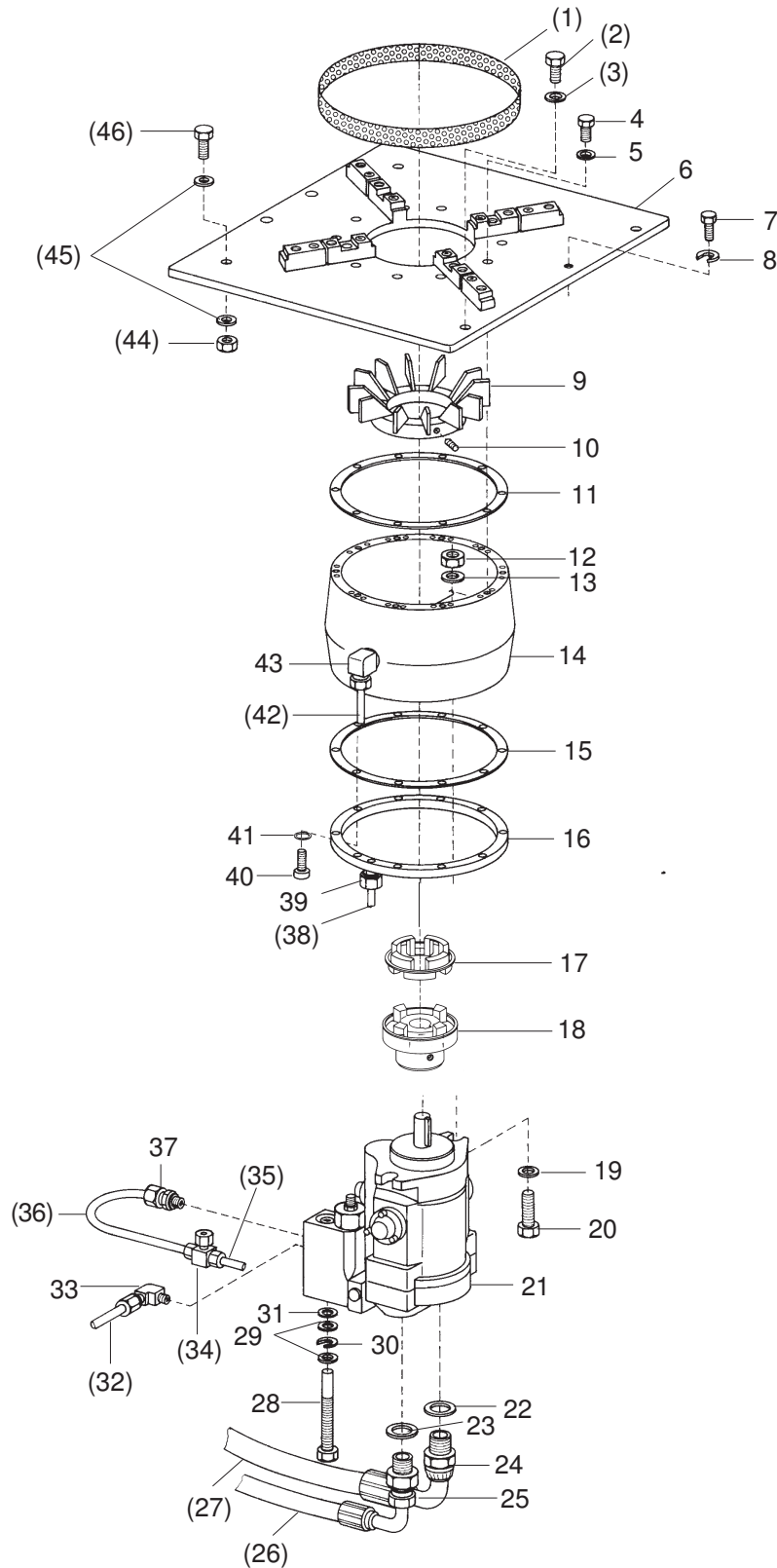
| Symbol / Symbol / Symbole | Beschreibung / Description / Description | Bestell-Nr. Order-No. Référence |
|---------------------------|---|---------------------------------|
| F | Fett, säurefrei / acid-free / sans acide | 0000025 |
| S | Spülmittel / lubricating fluid / produit de nettoyage | 0163333 |
| M | Montagepaste (für R- und RS-Ausführung) / assembly paste (for version R or RS) / pâte d'assemblage (de version R et RS) | 0000045 |

Hydraulikaggregat • Hydraulic aggregate • Agrégat hydraulique:

Bestell-Nr. • Order-No. • Référence: **0629112**

Serie • Serie • Série: **001**

Akt.: **11.92**



¹V = Verschleißteile • Wear parts • Pièces d'usure usuelles

²D = Teile des Dichtungssatzes • Parts of seal kit • Pièces de kit de joints

³R = Teile des Reparatursatzes • Parts of repair kit • Pièces de kit de réparation

■ = Sicherungsmittel 50 ml • Engineering adhesive 50 ml • Colle industrielle 50 ml

□ = Schmiermittel (säurefreies Fett) • Lubrication grease (acid-free)

Matière grasse (sans acide)

Best.-Nr. 0000015

Pos.- Nr. in Klammern () sind keine Bestandteile dieser Baugruppe • Items marked thus () are not part of assembly shown • Les pièces entre parenthèses ne font pas partie du sous-groupe

Diese Zeichnung darf nicht kopiert, vervielfältigt oder dritten Personen zugänglich gemacht werden. Widerrechtliche Benutzung hat strafrechtliche Folgen. • This drawing should not be, in whole or in part, copied, distributed or be used by or passed on as information to others for competition purposes or for whatever purposes without the authorization of WIWA. Unauthorized use is subject to prosecution.

Hydraulikaggregat • Hydraulic aggregate • Agrégat hydraulique:

Bestell-Nr. • Order-No. • Référence: **0629112**

Serie • Serie • Série: **001**

Akt.: **11.92**

| Pos. Pos. Code | Best.-Nr. Order No. Référence | Stück Pieces Pièce | V ¹ /D ² /R ³ | Artikelbezeichnung | Part Description | Désignation des articles |
|----------------------|-------------------------------------|--------------------------|--|---------------------------------------|---------------------------------------|---|
| (01) | 0630096 | 1 | | Lochblech | perforated metal sheet | tôle perforée |
| (02) | 0460206 | 2 | | Schraube | screw | vis |
| (03) | 0460214 | 2 | | U-Scheibe | washer | rondelle |
| 04 | 0460508 | 10 | | Schraube | screw | vis |
| 05 | 0474770 | 10 | | Federring | spring ring | rondelle elastique |
| 06 | 0629565 | 1 | | Grundplatte | ground plate | plaque d' support |
| 07 | 0483192 | 1 | | Schraube | screw | vis |
| 08 | 0630075 | 1 | | Vorsteckscheibe (für 1,5kW-Motor) | disc (for 1,5kW motor) | rondelle (1,5kW moteur) |
| 09 | 0629563 | 1 | | Flügelrad | wing wheel | roue ailée |
| 10 | 0460885 | 1 | | Gewindestift | threaded pin | vis-sans-tête |
| 11 | 0629611 | 1 | | Dichtung | gasket | joint |
| 12 | 0460648 | 2 | | Mutter | nut | écrou |
| 13 | 0460613 | 2 | | U-Scheibe | washer | rondelle |
| 14 | 0629562 | 1 | | Gehäuse | housing | corps |
| 15 | 0629611 | 1 | | Dichtung | gasket | joint |
| 16 | 0629567 | 1 | | Ring für Wärmetauscher | ring for heat exchanger | anneau pour échangeur thermique |
| 17 | 0630230 | 1 | | Zwischenring | intermediate ring | bague intermédiaire |
| 18 | 0630229 | 1 | | Kupplungsunterteil | coupling | accouplement |
| 19 | 0460613 | 2 | | U-Scheibe | washer | rondelle |
| 20 | 0461369 | 2 | | Schraube | screw | vis |
| 21 | 0629201 | 1 | | Ölpumpe | oil pump | pompe d' huile |
| 22 | 0213225 | 1 | | Dichtung | gasket | joint |
| 23 | 0218618 | 1 | | Dichtung | gasket | joint |
| 24 | 0415308 | 1 | | Doppelnippel | male adaptor | raccord double mâle |
| 25 | 0629323 | 1 | | Doppelnippel | male adaptor | raccord double mâle |
| (26) | 0629367 | 1 | | Öldruckschlauch | oil pressure hose | tuyau d'huile |
| (27) | 0628990 | 1 | | Ölansaugschlauch | oil suction hose | tuyau d'aspiration d'huile |
| 28 | 0630073 | 1 | | Einstellschraube | adjusting screw | vis d'ajustage |
| 29 | 0630074 | 2 | | U-Scheibe | washer | rondelle |
| 30 | 0630075 | 1 | | Vorsteckscheibe (2,2kW u.Honda-Motor) | disc (for 2,2kW motor u. Honda-motor) | rondelle (2,2kW moteur u. Honda-moteur) |
| 31 | 0630105 | 1 | | Dichtscheibe | gasket | disque d' étanchèité |
| (32) | 0629382 | 1 | | Steuerrohr | control pipe | tube de commande |
| 33 | 0471607 | 1 | | Winkel-Einschraubverschraubung | angle screw | raccord à vis coudé |
| (34) | 0471593 | 1 | | T-Verschraubung | T-screw | raccord à vis en T |
| (35) | 0629640 | 1 | | Rücklaufrohr | returning tube | tube de retour |
| (36) | 0629639 | 1 | | Leckölrohr | oil transfer tube | tube pour l'huile de fuite |
| 37 | 0471615 | 1 | | Gerade-Einschraubverschraubung | straight screw | raccord à vis droit |
| (38) | 0630052 | 1 | | Rücklaufrohr | returning tube | tube de retour |
| 39 | 0629602 | 1 | | Gerade-Einschraubverschraubung | straight screw | raccord à vis droit |
| 40 | 0474770 | 10 | | Federring | spring ring | rondelle elastique |
| 41 | 0460508 | 10 | | Schraube | screw | vis |
| (42) | 0629381 | 1 | | Rücklaufrohr | returning tube | tube de retour |
| 43 | 0629586 | 1 | | Winkel-Einschraubverschraubung | angle screw | raccord à vis coudé |
| (44) | 0460192 | 2 | | Mutter | nut | écrou |
| (45) | 0460214 | 4 | | U-Scheibe | washer | rondelle |
| (46) | 0620114 | 2 | | Schraube | screw | vis |

¹V = Verschleißteile • Wear parts • Pièces d'usure usuelles

²D = Teile des Dichtungssatzes • Parts of seal kit • Pièces de kit de joints

³R = Teile des Reparatursatzes • Parts of repair kit • Pièces de kit de réparation

■ = Sicherungsmittel 50 ml • Engineering adhesive 50 ml • Colle industrielle 50 ml

□ = Schmiermittel (säurefreies Fett) • Lubrication grease (acid-free)

Matière grasse (sans acide)

Best.-Nr. 0000015

Best.-Nr. 0000025

Pos.- Nr. in Klammern () sind keine Bestandteile dieser Baugruppe • Items marked thus () are not part of assembly shown • Les pièces entre parenthèses ne font pas partie du sous-groupe

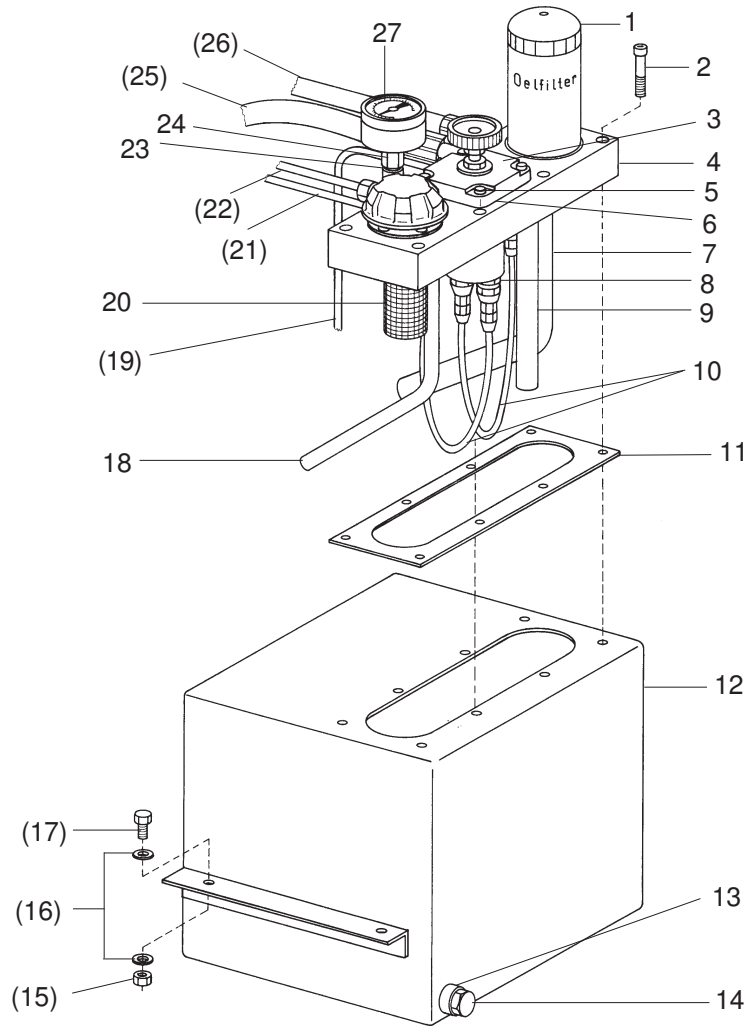
Diese Zeichnung darf nicht kopiert, vervielfältigt oder dritten Personen zugänglich gemacht werden. Widerrechtliche Benutzung hat strafrechtliche Folgen. • This drawing should not be, in whole or in part, copied, distributed or be used by or passed on as information to others for competition purposes or for whatever purposes without the authorization of WIWA. Unauthorized use is subject to prosecution.

Tank mit Regeleinheit kpl. • Tank with Control device complet • Réservoir avec ensemble régulateur:

Bestell-Nr. • Order-No. • Référence: **0628934**

Serie • Serie • Série: **001**

Akt.: **06.91**



¹V = Verschleißteile • Wear parts • Pièces d'usure usuelles

²D = Teile des Dichtungssatzes • Parts of seal kit • Pièces de kit de joints

³R = Teile des Reparatursatzes • Parts of repair kit • Pièces de kit de réparation

■ = Sicherungsmittel 50 ml • Engineering adhesive 50 ml • Colle industrielle 50 ml

□ = Schmiermittel (säurefreies Fett) • Lubrication grease (acid-free)

Matière grasse (sans acide)

Best.-Nr. 0000015

Best.-Nr. 0000025

Pos.- Nr. in Klammern () sind keine Bestandteile dieser Baugruppe • Items marked thus () are not part of assembly shown • Les pièces entre paranthèses ne font pas partie du sous-groupe

Diese Zeichnung darf nicht kopiert, vervielfältigt oder dritten Personen zugänglich gemacht werden. Widerrechtliche Benutzung hat strafrechtliche Folgen. • This drawing should not be, in whole or in part, copied, distributed or be used by or passed on as information to others for competition purposes or for whatever purposes without the authorization of WIWA. Unauthorized use is subject to prosecution.

Tank mit Regeleinheit kpl. • Tank with Control device complet • Réservoir avec ensemble régulateur:

Bestell-Nr. • Order-No. • Référence: **0628934**

Serie • Serie • Série: **001**

Akt.: **06.91**

| Pos. Pos. Code | Best.-Nr. Order No. Référence | Stück Pieces Pièce | V ¹ /D ² /R ³ | Artikelbezeichnung | Part Description | Désignation des articles |
|----------------------|-------------------------------------|--------------------------|--|-----------------------------|-----------------------------|-----------------------------------|
| 01 | 0627867 | 1 | | Ölfiter | oil filter | filtre d'huile |
| 02 | 0480983 | 8 | | Schraube | screw | vis |
| 03 | 0630107 | 1 | | Druckbegrenzungsventil kpl. | pressure control valve cpl. | soupape de limitation de pression |
| 04 | 0630106 | 1 | | Armatureaufnahme kpl. | tank mountings cpl. | corps de commande complet |
| 05 | 0460265 | 10 | | Schraube | screw | vis |
| 06 | 0628978 | 1 | | Dichtung | gasket | joint |
| 07 | 0621838 | 1 | | Rücklaufrohr | returning tube | tube de retour |
| 08 | 0210846 | 4 | | Doppelnippel | male adaptor | raccord double mâle |
| 09 | 0628734 | 1 | | Ansaugrohr | suction pipe | tube d'aspiration |
| 10 | 0629189 | 2 | | HD.-Schlauch komplett | H.P. hose assembly | tuyau H.P.complet |
| 11 | 0629612 | 1 | | Dichtung | gasket | joint |
| 12 | 0629101 | 1 | | Tank | tank | réservoir |
| 13 | 0310115 | 1 | | Dichtung | gasket | joint |
| 14 | 0628712 | 1 | | Magnetstopfen | magnetic plug | bouchon magnétique |
| (15) | 0460192 | 4 | | Mutter | nut | écrou |
| (16) | 0460214 | 8 | | U-Scheibe | washer | rondelle |
| (17) | 0629178 | 4 | | Schraube | screw | vis |
| 18 | 0628578 | 1 | | Rücklaufrohr | returning tube | tube de retour |
| (19) | 0629640 | 1 | | Rücklaufrohr | returning tube | tube de retour |
| 20 | 0628723 | 1 | | Einfüllfilter | filler filter | filtre de remplissage |
| (21) | 0629381 | 1 | | Rücklaufrohr | returning tube | tube de retour |
| (22) | 0629382 | 1 | | Steuerrohr | control pipe | tube de commande |
| 23 | 0472972 | 1 | | L-Einschraubverschraubung | L-screw | raccord à vis en L |
| 24 | 0627990 | 1 | | Anschlußstutzen | connecting sleeve | raccord |
| (25) | 0628990 | 1 | | Ölansaugschlauch | oil suction hose | tuyau d'aspiration d'huile |
| (26) | 0629356 | 1 | | Ölrücklaufschlauch | oil return hose | tuyan d'huile de retour |
| 27 | 0627989 | 1 | | Manometer | gauge | manomètre |

¹V = Verschleißteile • Wear parts • Pièces d'usure usuelles

²D = Teile des Dichtungssatzes • Parts of seal kit • Pièces de kit de joints

³R = Teile des Reparatursatzes • Parts of repair kit • Pièces de kit de réparation

■ = Sicherungsmittel 50 ml • Engineering adhesive 50 ml • Colle industrielle 50 ml

□ = Schmiermittel (säurefreies Fett) • Lubrication grease (acid-free)

Matière grasse (sans acide)

Best.-Nr. 0000015

Best.-Nr. 0000025

Pos.- Nr. in Klammern () sind keine Bestandteile dieser Baugruppe • Items marked thus () are not part of assembly shown • Les pièces entre parenthèses ne font pas partie du sous-groupe

Diese Zeichnung darf nicht kopiert, vervielfältigt oder dritten Personen zugänglich gemacht werden. Widerrechtliche Benutzung hat strafrechtliche Folgen. • This drawing should not be, in whole or in part, copied, distributed or be used by or passed on as information to others for competition purposes or for whatever purposes without the authorization of WIWA. Unauthorized use is subject to prosecution.

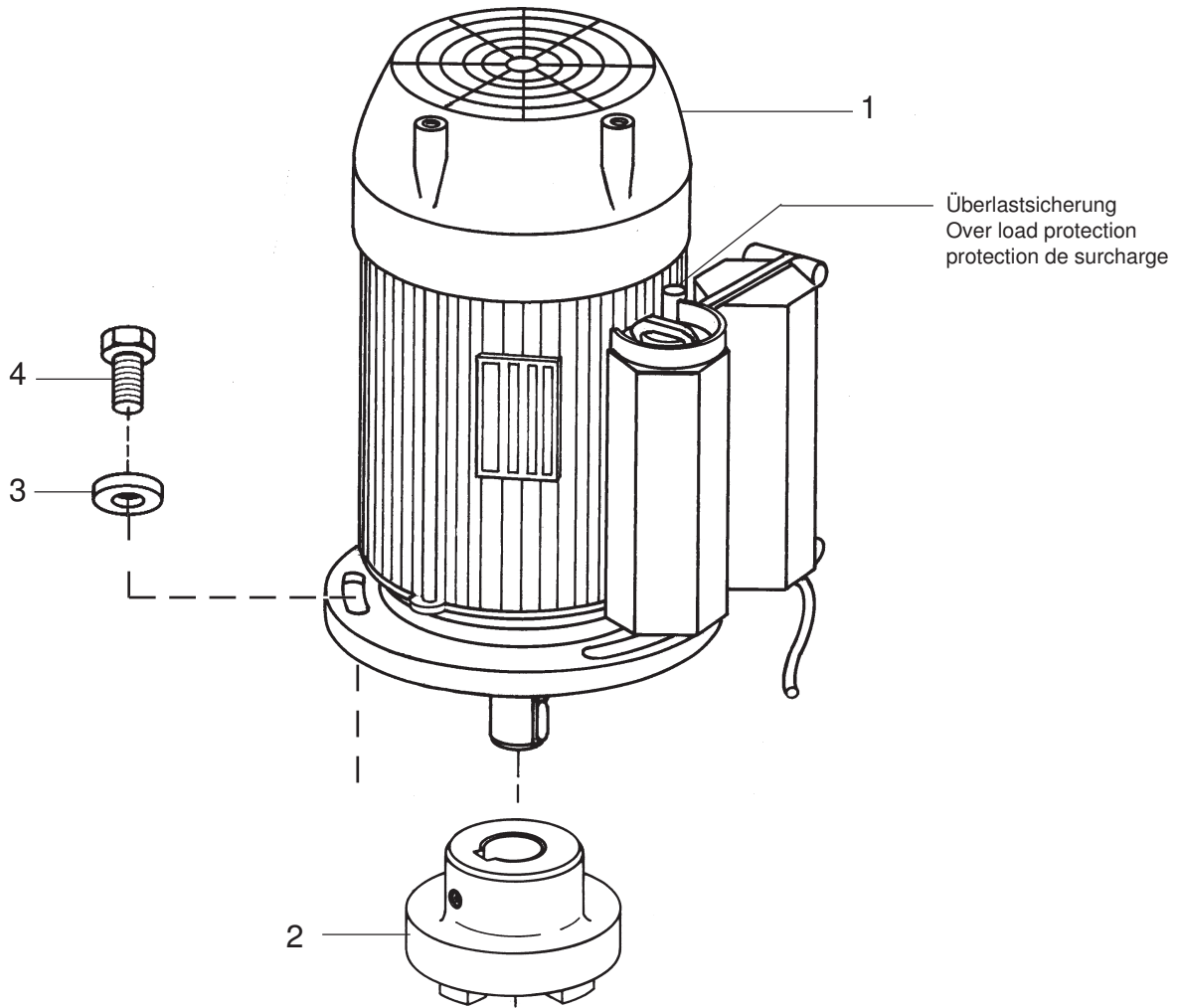
Elektromotor • Electric motor • Moteur électrique:

Typ 1,5kW / 220 V

Bestell-Nr. • Order-No. • Référence: **0628845**

Serie • Serie • Série: **001**

Akt.: **10.91**



| Pos. Pos. Code | Best.-Nr. Order No. Référence | Stück Pieces Pièce | V ¹ /D ² /R ³ | Artikelbezeichnung | Part Description | Désignation des articles |
|----------------------|-------------------------------------|--------------------------|--|--------------------|------------------|--------------------------|
| 01 | 0628834 | 1 | | Elektromotor | electric motor | moteur électrique |
| 02 | 0630226 | 1 | | Kupplungsoberteil | coupling | accouplement |
| 03 | 0460613 | 4 | | U-Scheibe | washer | rondelle |
| 04 | 0461385 | 4 | | Schraube | screw | vis |

¹V = Verschleißteile • Wear parts • Pièces d'usure usuelles

²D = Teile des Dichtungssatzes • Parts of seal kit • Pièces de kit de joints

³R = Teile des Reparatursatzes • Parts of repair kit • Pièces de kit de reparation

■ = Sicherungsmittel 50 ml • Engineering adhesive 50 ml • Colle industrielle 50 ml

□ = Schmiermittel (säurefreies Fett) • Lubrication grease (acid-free)

Matière graisse (sans acide)

Best.-Nr. 0000015

Best.-Nr. 0000025

Pos.- Nr. in Klammern () sind keine Bestandteile dieser Baugruppe • Items marked thus () are not part of assembly shown • Les pièces entre parenthèses ne font pas partie du sous-groupe

Diese Zeichnung darf nicht kopiert, vervielfältigt oder dritten Personen zugänglich gemacht werden. Widerrechtliche Benutzung hat strafrechtliche Folgen. • This drawing should not be, in whole or in part, copied, distributed or be used by or passed on as information to others for competition purposes or for whatever purposes without the authorization of WIWA. Unauthorized use is subject to prosecution.

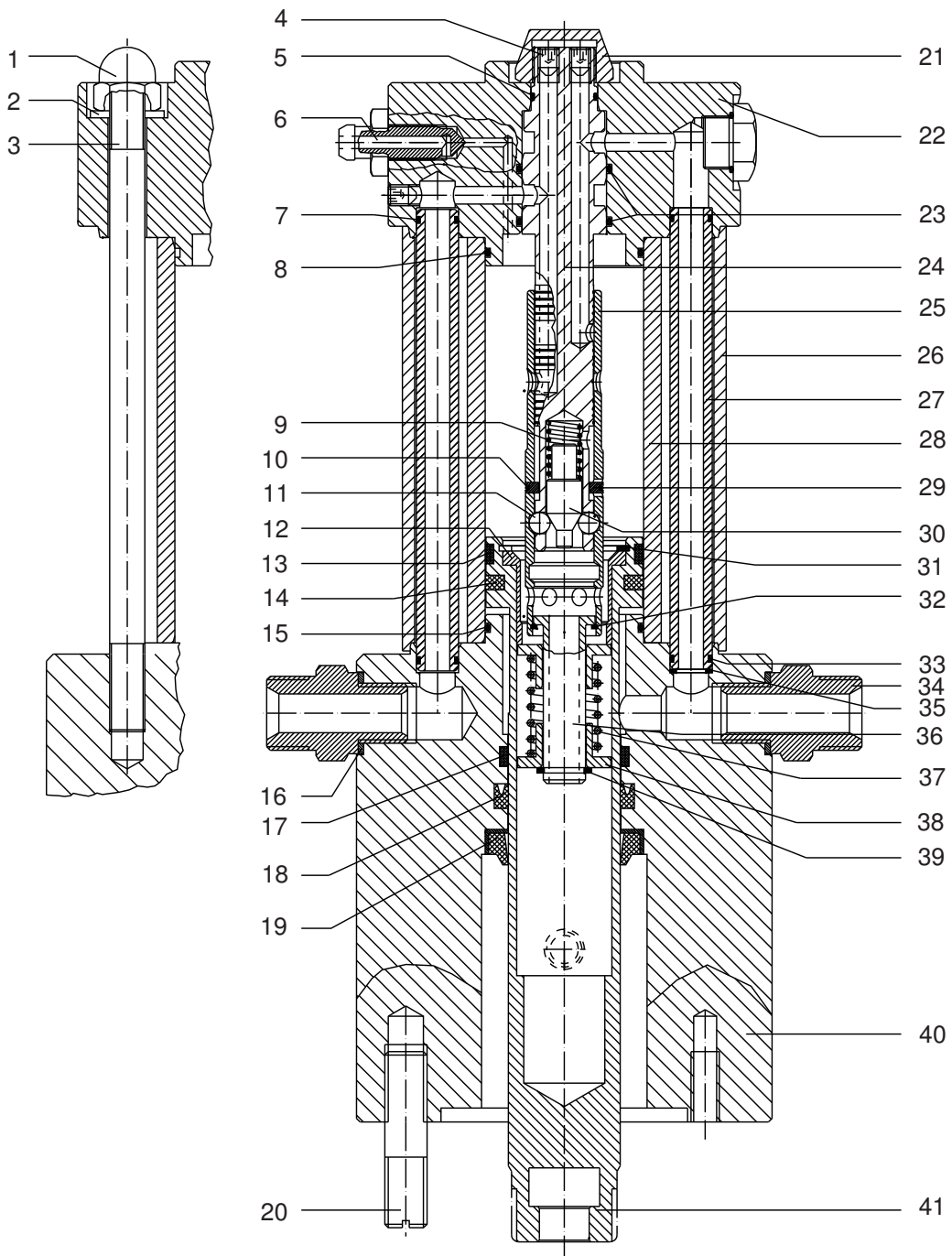
Hydraulik-Motor • Hydraulic motor • Moteur hydraulique:

Typ 32/75

Bestell-Nr. • Order-No. • Référence: **0626534**

Serie • Serie • Série: **003**

Akt.: **08.95**



¹V = Verschleißteile • Wear parts • Pièces d'usure usuelles

²D = Teile des Dichtungssatzes • Parts of seal kit • Pièces de kit de joints

³R = Teile des Reparatursatzes • Parts of repair kit • Pièces de kit de réparation

■ = Sicherungsmittel 50 ml • Engineering adhesive 50 ml • Colle industrielle 50 ml

□ = Schmiermittel (säurefreies Fett) • Lubrication grease (acid-free)

Matière grasse (sans acide)

Best.-Nr. 0000015

Best.-Nr. 0000025

Pos.- Nr. in Klammern () sind keine Bestandteile dieser Baugruppe • Items marked thus () are not part of assembly shown • Les pièces entre parenthèses ne font pas partie du sous-groupe

Diese Zeichnung darf nicht kopiert, vervielfältigt oder dritten Personen zugänglich gemacht werden. Widerrechtliche Benutzung hat strafrechtliche Folgen. • This drawing should not be, in whole or in part, copied, distributed or be used by or passed on as information to others for competition purposes or for whatever purposes without the authorization of WIWA. Unauthorized use is subject to prosecution.

Hydraulik-Motor • Hydraulic motor • Moteur hydraulique:

Typ 32/75

Bestell-Nr. • Order-No. • Référence: **0626534**

Serie • Serie • Série: **003**

Akt.: **08.95**

| Pos. Pos. Code | Best.-Nr. Order No. Référence | Stück Pieces Pièce | V ¹ /D ² /R ³ | Artikelbezeichnung | Part Description | Désignation des articles |
|----------------------|-------------------------------------|--------------------------|--|-------------------------|-------------------------|-------------------------------|
| 01 | 0460249 | 4 | | Hutmutter | dome nut | écrou à capuchon |
| 02 | 0460613 | 4 | | U-Scheibe | washer | rondelle |
| 03 | 0626201 | 4 | | Stehbolzen | threaded bolt | boulon |
| 04 | 0626656 | 3 | | Gewindestift | threaded pin | vis sans tête |
| 05 | 0626723 | 1 | D, R | O-Ring | o-ring | joint torique |
| 06 | 0626645 | 1 | R | Entlüftungsrippel | vent nipple | raccord de désaéragé |
| 07 | 0310239 | 2 | D, R | O-Ring | o-ring | joint torique |
| 08 | 0626734 | 1 | D, R | O-Ring | o-ring | joint torique |
| 09 | 0410578 | 1 | R | Druckfeder | spring | ressort |
| 10 | 0626190 | 1 | R | Sprengring | spring ring | circlip |
| 11 | 0607347 | 3 | R | Kugel | ball | bille |
| 12 | 0626623 | 1 | | Anschlaghülse | stop sleeve | douille d'arrêt |
| 13 | 0626678 | 1 | D, R | Führungsring | guide ring | bague de guidage |
| 14 | 0626690 | 1 | D, R | Kompaktdichtung | compact sealing | joint compact |
| 15 | 0626734 | 1 | D, R | O-Ring | o-ring | joint torique |
| 16 | 0310131 | 2 | D, R | Dichtung | gasket | joint |
| 17 | 0626689 | 1 | D, R | Führungsring | guide ring | bague de guidage |
| 18 | 0626701 | 1 | D, R | Kompaktdichtung | compact sealing | joint compact |
| 19 | 0626712 | 1 | D, R | Abstreifer | cleaning ring | racleur |
| 20 | 0629549 | 3 | | Stehbolzen | bolt | boulon |
| 21 | 0626589 | 1 | | Hutmutter | dome nut | écrou à capuchon |
| 22 | 0627834 | 1 | | Zylinderdeckel komplett | cylinder cover assembly | couvercle de cylindre complet |
| 23 | 0314463 | 2 | D, R | O-Ring | o-ring | joint torique |
| 24 | 0626590 | 1 | R | Steuerachse | control axle | axe de contrôle |
| 25 | 0626601 | 1 | R | Steuerhülse | control sleeve | douille de commande |
| 26 | 0629345 | 1 | | Schutzrohr | protecting tube | tube de sûreté |
| 27 | 0626567 | 2 | | Befüllrohr | filling tube | tube de remplissage |
| 28 | 0626556 | 1 | R | Druckzylinder | pressure cylinder | cylindre de pression |
| 29 | 0629643 | 2 | R | Anschlag | stop | arrêt |
| 30 | 0627878 | 1 | R | Druckstück | pressure plug | manchon |
| 31 | 0471461 | 1 | R | Sicherungsring | retaining ring | circlip |
| 32 | 0629918 | 1 | R | Sicherungsring | retaining ring | circlip |
| 33 | 0310239 | 2 | D, R | O-Ring | o-ring | joint torique |
| 34 | 0629334 | 2 | | Doppelnippel | male adaptor | raccord double mâle |
| 35 | 0630517 | 1 | D, R | Distanzscheibe | spacer | disque de distance |
| 36 | 0627212 | 1 | | Buchse | bush | boîte |
| 37 | 0627234 | 1 | R | Druckfeder | spring | ressort |
| 38 | 0626634 | 2 | | Anschlagbuchse | stop guide | butée |
| 39 | 0631316 | 1 | R | Sicherungsring | retaining ring | circlip |
| 40 | 0626578 | 1 | | Unterteil | bottom | partie |
| 41 | 0626612 | 1 | R | Kolben | piston | piston |
| | 0629356 | 1 | | ohne Abbildung | not illustrated | non illustré |
| | 0629367 | 1 | | Ölrücklaufschlauch | oil return line | flexible d'huile de retour |
| | | 1 | | Öldruckschlauch | oil pressure line | flexible d'huile |
| | 0630354 | 1 | D | Dichtungssatz | seal kit | jeu de joints |
| | 0633955 | 1 | R | Reparatursatz | repair kit | jeu de réparation |

¹V = Verschleißteile • Wear parts • Pièces d'usure usuelles

²D = Teile des Dichtungssatzes • Parts of seal kit • Pièces de kit de joints

³R = Teile des Reparatursatzes • Parts of repair kit • Pièces de kit de réparation

■ = Sicherungsmittel 50 ml • Engineering adhesive 50 ml • Colle industrielle 50 ml

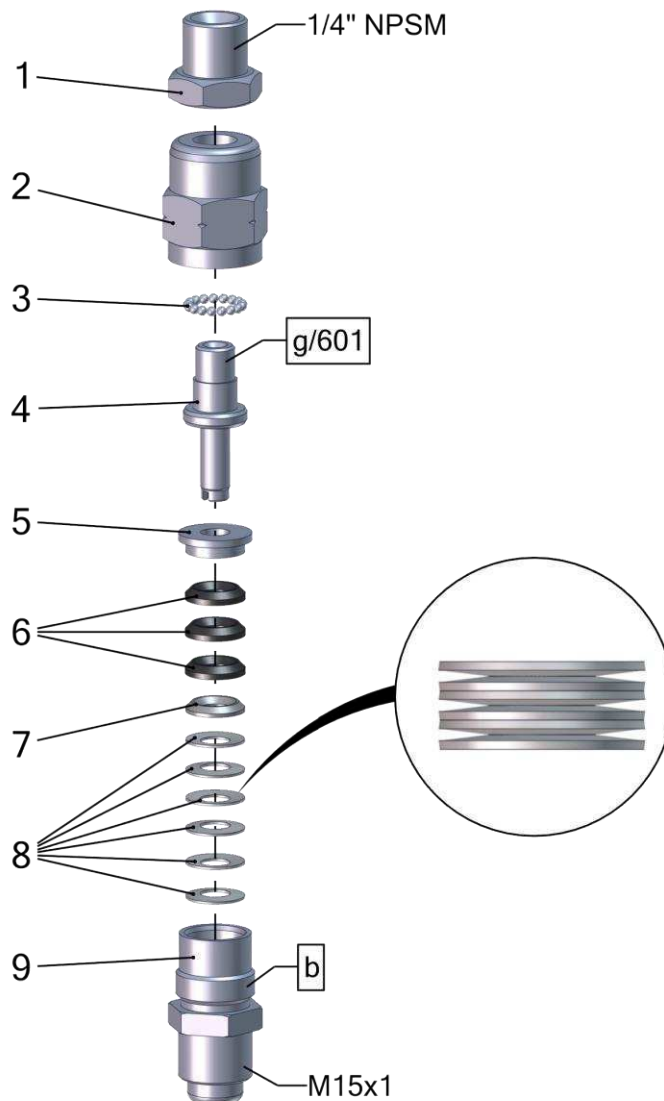
□ = Schmiermittel (säurefreies Fett) • Lubrication grease (acid-free)

Matière grasse (sans acide)

Best.-Nr. 0000015

Best.-Nr. 0000025

Pos.- Nr. in Klammern () sind keine Bestandteile dieser Baugruppe • Items marked thus () are not part of assembly shown • Les pièces entre parenthèses ne font pas partie du sous-groupe
 Diese Zeichnung darf nicht kopiert, vervielfältigt oder dritten Personen zugänglich gemacht werden. Widerrechtliche Benutzung hat strafrechtliche Folgen. • This drawing should not be, in whole or in part, copied, distributed or be used by or passed on as information to others for competition purposes or for whatever purposes without the authorization of WIWA. Unauthorized use is subject to prosecution.



| Pos. | Number | Qty. | V ¹ /D ² /R ³ | Artikelbezeichnung | Part Description | Désignation des articles |
|------|---------|------|--|--------------------|---------------------|--------------------------|
| 1 | 0222585 | 1 | | Muffennippel | cocket nipple | raccord de manchon |
| 2 | 0616524 | 1 | | Gehäuse | housing | logement |
| 3 | 0412775 | 17 | | Kugel | ball | bille |
| 4 | 0616559 | 1 | | Bolzen | bolt | boulon |
| 5 | 0616540 | 1 | | Sattelring | saddle ring | bague de retenue |
| 6 | 0616575 | 3 | V | Manschette - PTFE | packing ring - PTFE | joint en PTFE |
| 7 | 0616583 | 1 | | Gegenring | counter ring | contre-anneau |
| 8 | 0623172 | 6 | | Tellerfeder | disc spring | ressort |
| 9 | 0616532 | 1 | | Doppelnippel | male adaptor | raccord double male |

Pos.-Nr. in Klammern () sind keine Bestandteile dieser Baugruppe / items marked with () are not part of assembly shown / Les pièces entre parenthèses ne font pas partie du sous-groupe

Diese Zeichnung darf nicht kopiert, vervielfältigt oder dritten Personen zugänglich gemacht werden. Widerrechtliche Benutzung hat strafrechtliche Folgen. / This drawing should not be, in whole or in part, copied, distributed or used by or passed on as information to others for competition purposes or for whatever purposes without authorization. Unauthorized use is subject to prosecution.

Hauptsitz und Produktion / Headquarter & Production

WIWA Wilhelm Wagner GmbH & Co. KG
 Gewerbestraße 1-3 • 35633 Lahnau, Germany
 Tel: +49 6441 609-0 • Fax: +49 6441 609-50
 E-Mail: info@wiwa.de
 Internet: www.wiwa.de

WIWA Subsidiary USA

107 N.Main St. • P.O.Box 398, Alger, OH 45812
 Tel: +1-419-757-0141 • Fax: +1-419-549-5173 •
 Toll Free: +1-855-757-0141
 E-Mail: sales@wiwa.com
 Internet: www.wiwausa.com

¹V = Verschleißteile • Wear parts • Pièces d'usure usuelles

²D = Teile des Dichtungssatzes • Parts of seal kit • Pièces de kit de joints

³R = Teile des Reparatursatzes • Parts of repair kit • Pièces de kit de réparation

Sicherungsmittel / Thread sealant / produit d'étanchéité

| Symbol / Symbol / Symbole | Beschreibung / Description / Description | Artikel / Bestell-Nr. Article / Order-No. L'article / Référence |
|---------------------------------|---|---|
| [r] | schwach / light / léger | 222 / 0000016 |
| [b] | mittel / medium / leger | 243 / 0000015 |
| [schw] | mittel, Kunststoff-Stahl / medium, plastic-steel / medium, platique-acier (20ml) | 480 / 0000107 |
| [g] | hochfest / high-streng / hautesistance (50ml) hochfest für Cr/Ni-Teile / for Cr/Ni steel parts / pour parties fabriqué de Cr/Ni (50ml) | 601 / 0000014 2701 / 0000303 |
| [p] | Rohrdichtungspaste / pipe sealant / pâte d'étanchéité pour tuyaux(50ml) | 225 / 0000017 |
| [a] | Aktivator / activator / activateur (500ml) Aktivator für Kunststoffteile / activator for plastic parts / activateur pour pièces de plastique (10ml) | 734 / 0000018 770 / 0000108 |
| [t] | Gewindeband / threaded tape / ruban de filetage | /0000099 |
| [k] | 2K - Kleber / 2K - adhesive / 2K - adhésif | /0000414 |

Betriebsmittel / Machinery materials / Equipement de production

| Symbol / Symbol / Symbole | Beschreibung / Description / Description | Artikel / Bestell-Nr. Article / Order-No. L'article / Référence |
|---------------------------------|--|---|
| [F] | Fett, säurefrei / acid-free / sans acide | 0000025 |
| [T] | Trennmittel / release agent / agent séperateur bei Verarbeitung von Isozyanate / for application with isozyanate / pour l'application de l'isozyanate | 0163333 0640651 |
| [M] | Montagepaste (für R- und RS- Ausführung) / assembly paste (for version R or RS) / pâte d'assemblage (de version R et RS) | 0000233 |
| [MS] | Montagespray (für R- und RS- Ausführung) / assembly spray (for verssion R or RS) / aérosol d'assemblage (de version R et RS) | 0000118 |

Hauptsitz und Produktion / Headquarter & Production

WIWA Wilhelm Wagner GmbH & Co. KG
 Gewerbestraße 1-3 • 35633 Lahnau, Germany
 Tel: +49 6441 609-0 • Fax: +49 6441 609-50
 E-Mail: info@wiwa.de
 Internet: www.wiwa.de

WIWA Subsidiary USA

107 N.Main St. • P.O.Box 398, Alger, OH 45812
 Tel: +1-419-757-0141 • Fax: +1-419-549-5173 •
 Toll Free: +1-855-757-0141
 E-Mail: sales@wiwa.com
 Internet: www.wiwausa.com

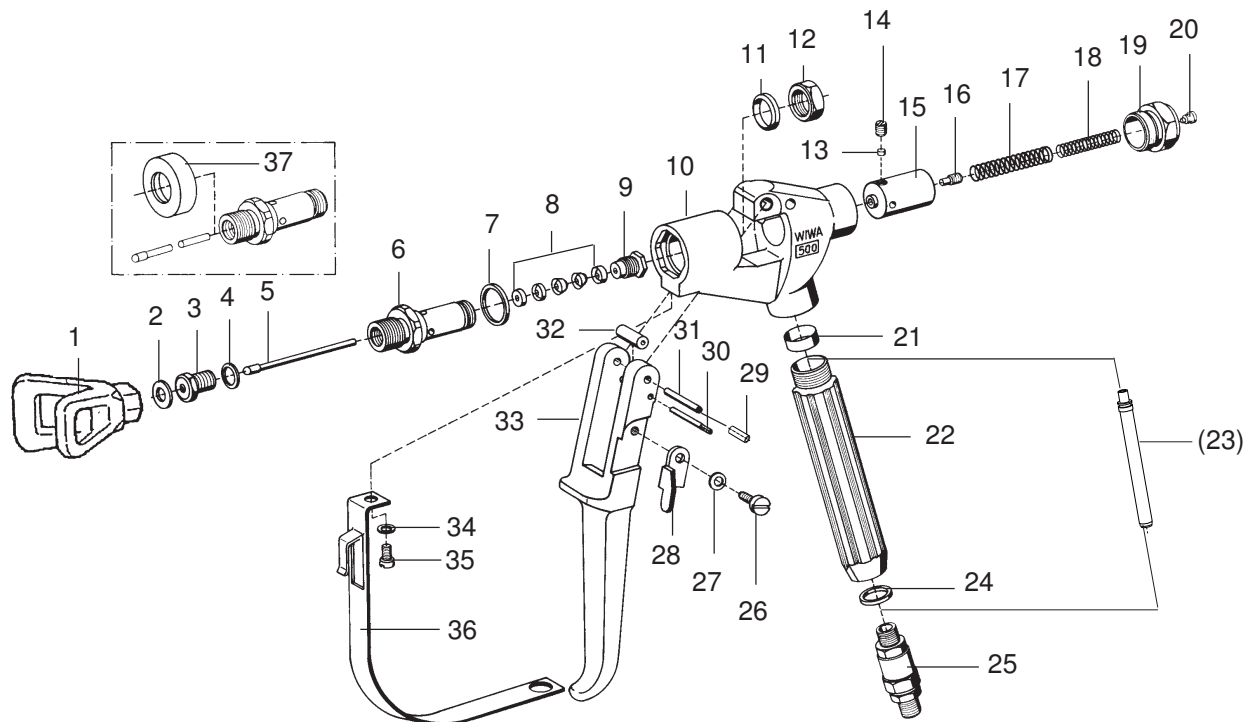
Airless Spritzpistole • Airless Spray Painting Gun • Pistolet > sans air <:

Modell WIWA 500 - D -

Bestell-Nr. • Order-No. • Référence: **0015016**

Serie • Serie • Série: **001**

Akt.: **10.02**



Einsteckfilter • filter insert • filtre de pistolet

| Farbe color couleur | Maschenweite mesh size maille | Best.-Nr. Order No. Référence |
|---------------------------|-------------------------------------|-------------------------------------|
| grün | M 30 | 0638201 |
| weiß | M 60 | 0414700 |
| gelb | M100 (Standard) | 0467448 |
| blau | M150 | 0638200 |
| rot | M200 | 0467456 |

¹V = Verschleißteile • Wear parts • Pièces d'usure usuelles

²D = Teile des Dichtungssatzes • Parts of seal kit • Pièces de kit de joints

³R = Teile des Reparatursatzes • Parts of repair kit • Pièces de kit de réparation

■ = Sicherungsmittel 50 ml • Engineering adhesive 50 ml • Colle industrielle 50 ml

□ = Schmiermittel (säurefreies Fett) • Lubrication grease (acid-free)

Matière grasse (sans acide)

Best.-Nr. 0000015

Best.-Nr. 0000025

Pos.- Nr. in Klammern () sind keine Bestandteile dieser Baugruppe • Items marked thus () are not part of assembly shown • Les pièces entre parenthèses ne font pas partie du sous-groupe
 Diese Zeichnung darf nicht kopiert, vervielfältigt oder dritten Personen zugänglich gemacht werden. Widerrechtliche Benutzung hat strafrechtliche Folgen. • This drawing should not be, in whole or in part, copied, distributed or be used by or passed on as information to others for competition purposes or for whatever purposes without the authorization of WIWA. Unauthorized use is subject to prosecution.

Airless Spritzpistole • Airless Spray Painting Gun • Pistolet > sans air <:

Modell WIWA 500 - D -

Bestell-Nr. • Order-No. • Référence: **0015016**

Serie • Serie • Série: **001**

Akt.: **10.02**

| Pos. Pos. Code | Best.-Nr. Order No. Référence | Stück Pieces Pièce | V ¹ /D ² /R ³ | Artikelbezeichnung | Part Description | Désignation des articles |
|----------------------|-------------------------------------|--------------------------|--|-------------------------|-------------------|---------------------------|
| 01 | 0638632 | 1 | | Düsenschutz | | |
| 02 | 0218111 | 1 | D, R | Dichtung | gasket | joint |
| 03 | 0160989 | 1 | R | Ventilsitz | valve seat | siège |
| 04 | 0217824 | 1 | D, R | Dichtung | gasket | joint |
| 05 | 0411299 | 1 | R | Ventilnadel | valve needle | pointeau |
| 06 | 0212474 | 1 | | Einsatz | insert | insert |
| 07 | 0217743 | 1 | D, R | Dichtung | gasket | joint |
| 08 | 0160997 | 1 | V, D, R | Packung komplett | packing set | joints complet |
| 09 | 0213802 | 1 | | Stopfbuchsen-schraube | packing screw | boulon de serrage |
| 10 | 0163155 | 1 | | Pistolenkörper komplett | gun body assembly | corps de pistolet complet |
| 11 | 0218081 | 1 | D, R | Dichtung | gasket | joint |
| 12 | 0213810 | 1 | | Mutter | nut | écrou |
| 13 | 0213853 | 1 | | Druckstopfen | pressure plug | coussin de pression |
| 14 | 0460702 | 1 | | Gewindestift | threaded pin | vis-sans-tête |
| 15 | 0213845 | 1 | | Führungshülse | guide sleeve | douille de guidage |
| 16 | 0213942 | 1 | | Ansatzschraube | shoulder screw | boulon à embase |
| 17 | 0411876 | 1 | | Druckfeder | spring | ressort |
| 18 | 0412066 | 1 | | Druckfeder | spring | ressort |
| 19 | 0212628 | 1 | | Verschluss-schraube | closure screw | vis de fermeture |
| 20 | 0460257 | 1 | | Schraube | screw | vis |
| 21 | 0218251 | 1 | D, R | Dichtung | gasket | joint |
| 22 | 0218243 | 1 | | Griff | handle | poignée |
| (23) | 0467448 | 1 | | Einsteckfilter | gun filter | filtre de pistolet |
| 24 | 0217948 | 1 | D, R | Dichtring | gasket | joint |
| 25 | 0064955 | 1 | | Drehgelenk 1/4" | swivel | raccord tournant |
| 26 | 0412325 | 1 | | Ansatzschraube | shoulder screw | boulon à embase |
| 27 | 0460346 | 1 | | Federscheibe | spring washer | rondelle |
| 28 | 0414581 | 1 | | Sicherungshebel | safety lever | verrouillage |
| 29 | 0213918 | 1 | | Buchse | bush | douille |
| 30 | 0499129 | 1 | | Achse | axle | axe |
| 31 | 0218413 | 1 | | Achse | axle | axe |
| 32 | 0499137 | 1 | | Rolle | pressure roll | rouleau |
| 33 | 0213896 | 1 | | Abzughebel | trigger lever | gachette |
| 34 | 0460230 | 1 | | U-Scheibe | washer | rondelle |
| 35 | 0460222 | 1 | | Schraube | screw | vis |
| 36 | 0414549 | 1 | | Sicherungsbügel | trigger guard | suréte de gachette |
| 37 | 0213837 | 1 | | Werkzeuge | Tools | Outils |
| | 0411035 | 1 | | Abziehring | extraction ring | douille arrache-boulons |
| | 0411094 | 1 | | Inbusschlüssel | Allen-key | clé à six-pannes |
| | | 1 | | Kombischlüssel | wrench | clé |
| | 0063983 | 1 | R | Dichtungssatz | seal kit | jeu de joints |
| | 0064076 | 1 | | Reparatursatz | repair kit | jeu de réparation |

¹V = Verschleißteile • Wear parts • Pièces d'usure usuelles

²D = Teile des Dichtungssatzes • Parts of seal kit • Pièces de kit de joints

³R = Teile des Reparatursatzes • Parts of repair kit • Pièces de kit de réparation

■ = Sicherungsmittel 50 ml • Engineering adhesive 50 ml • Colle industrielle 50 ml

□ = Schmiermittel (säurefreies Fett) • Lubrication grease (acid-free)

Matière grasse (sans acide)

Best.-Nr. 0000015

Best.-Nr. 0000025

Pos.- Nr. in Klammern () sind keine Bestandteile dieser Baugruppe • Items marked thus () are not part of assembly shown • Les pièces entre parenthèses ne font pas partie du sous-groupe
 Diese Zeichnung darf nicht kopiert, vervielfältigt oder dritten Personen zugänglich gemacht werden. Widerrechtliche Benutzung hat strafrechtliche Folgen. • This drawing should not be, in whole or in part, copied, distributed or be used by or passed on as information to others for competition purposes or for whatever purposes without the authorization of WIWA. Unauthorized use is subject to prosecution.

Hochdruckfilter • High Pressure Filter • Filtre haute pression:

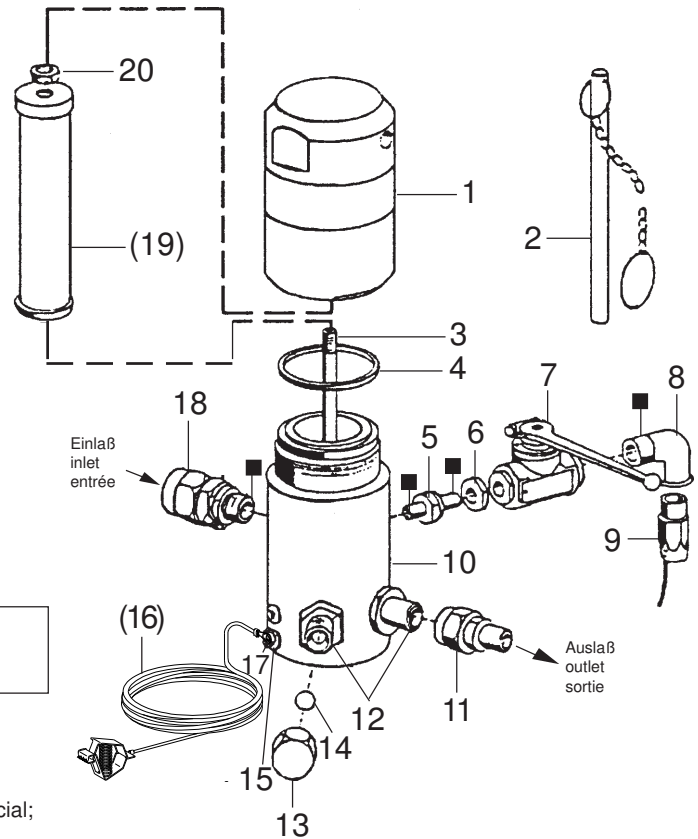
Typ 11 - R -

Bestell-Nr. • Order-No. • Référence: **0011800**

Serie • Serie • Série: **001**

Akt.: **10.94**

**Wichtig: Vorschriftsmäßige Erdung
 Warning: ground as prescribed
 Attention: mettez à la masse**



Filtereinsätze • filter inserts • filtre seuls: Typ 03

| Maschenweite mesh size maille | Best.-Nr. Order No. Référence | Werkstoff Material Matière première |
|-------------------------------------|-------------------------------------|---|
| M 30 | 0467782 | Gewebe: Edelstahl; |
| M 50 | 0162787 | Fassung: Kunststoff |
| M 70 (Standard) | 0162779 | Screen wire: Special steel; |
| M100 | 0162760 | Rim: Plastic |
| M150 | 0162752 | Fil toile métallique: Acier special; |
| M200 | 0162744 | Support: Matière artificielle |

| Pos. Pos. Code | Best.-Nr. Order No. Référence | Stück Pieces Pièce | V ¹ /D ² /R ³ | Artikelbezeichnung | Part Description | Désignation des articles |
|----------------------|-------------------------------------|--------------------------|--|--------------------------------|--------------------------------|---------------------------------------|
| 01 | 0218359 | 1 | | Kappe | cap | capot |
| 02 | 0414719 | 1 | | Stiftschlüssel mit Kette | spanner with chain | clef avec chaîne |
| 03 | 0218367 | 1 | | Stehbolzen | threaded bolt | boulon |
| 04 | 0218375 | 1 | V | O-Ring | o-ring | joint torique |
| 05 | 0218448 | 1 | | Reduziernippel | reducing nipple | raccord de reduction |
| 06 | 0218286 | 1 | | Mutter | nut | écrou |
| 07 | 0412759 | 1 | | Kugelhahn | high pressure valve | robinet à boisseau sphérique |
| 08 | 0412716 | 1 | | Winkel | elbow | coude |
| 09 | 0412708 | 1 | | Schlauch NW6 / 75 cm | hose | tuyau |
| 10 | 0218340 | 1 | | Gehäuse | housing | corps |
| 11 | 0161179 | 1 | | Anschlußnippel | connecting nipple | raccord |
| 12 | 0214396 | 2 | | Doppelnippel | male adaptor | raccord double mâle |
| 13 | 0216011 | 1 | | Hutmutter | dome nut | écrou à capuchon |
| 14 | 0410209 | 1 | | Kugel | ball | bille |
| 15 | 0460567 | 1 | | Schraube | screw | vis |
| (16) | 0474487 | 1 | | Erdungskabel | ground wire | câble de terre |
| 17 | 0460230 | 1 | | U-Scheibe | washer | rondelle |
| 18 | 0162728 | 1 | | Anschlußnippel | connecting nipple | raccord |
| (19) | | 1 | V | Filtereinsatz (siehe Tabelle) | filter insert (see table) | filtre seul (voir tableau) |
| 20 | 0485977 | 1 | | Mutter | nut | écrou |
| | 0510149 | 1 | | ohne Abbildung Plastikkappe | not illustrated plastic cap | non illustré capuchon en plastique |

¹V = Verschleißteile • Wear parts • Pièces d'usure usuelles

²D = Teile des Dichtungssatzes • Parts of seal kit • Pièces de kit de joints

³R = Teile des Reparatursatzes • Parts of repair kit • Pièces de kit de réparation

■ = Sicherungsmittel 50 ml • Engineering adhesive 50 ml • Colle industrielle 50 ml Best.-Nr. 0000015

□ = Schmiermittel (säurefreies Fett) • Lubrication grease (acid-free)

Matière grasse (sans acide)

Best.-Nr. 0000025

Pos.- Nr. in Klammern () sind keine Bestandteile dieser Baugruppe • Items marked thus () are not part of assembly shown • Les pièces entre parenthèses ne font pas partie du sous-groupe
 Diese Zeichnung darf nicht kopiert, vervielfältigt oder dritten Personen zugänglich gemacht werden. Widerrechtliche Benutzung hat strafrechtliche Folgen. • This drawing should not be, in whole or in part, copied, distributed or be used by or passed on as information to others for competition purposes or for whatever purposes without the authorization of WIWA. Unauthorized use is subject to prosecution.

