

Materialpumpe • Material Pump • Section fluide

Typ HD 27/75 - RS

Bestell-Nr. • Order-No. • Référence: **0499919**

Serie • Serie • Série: **003**

Akt.: **22.04.08**

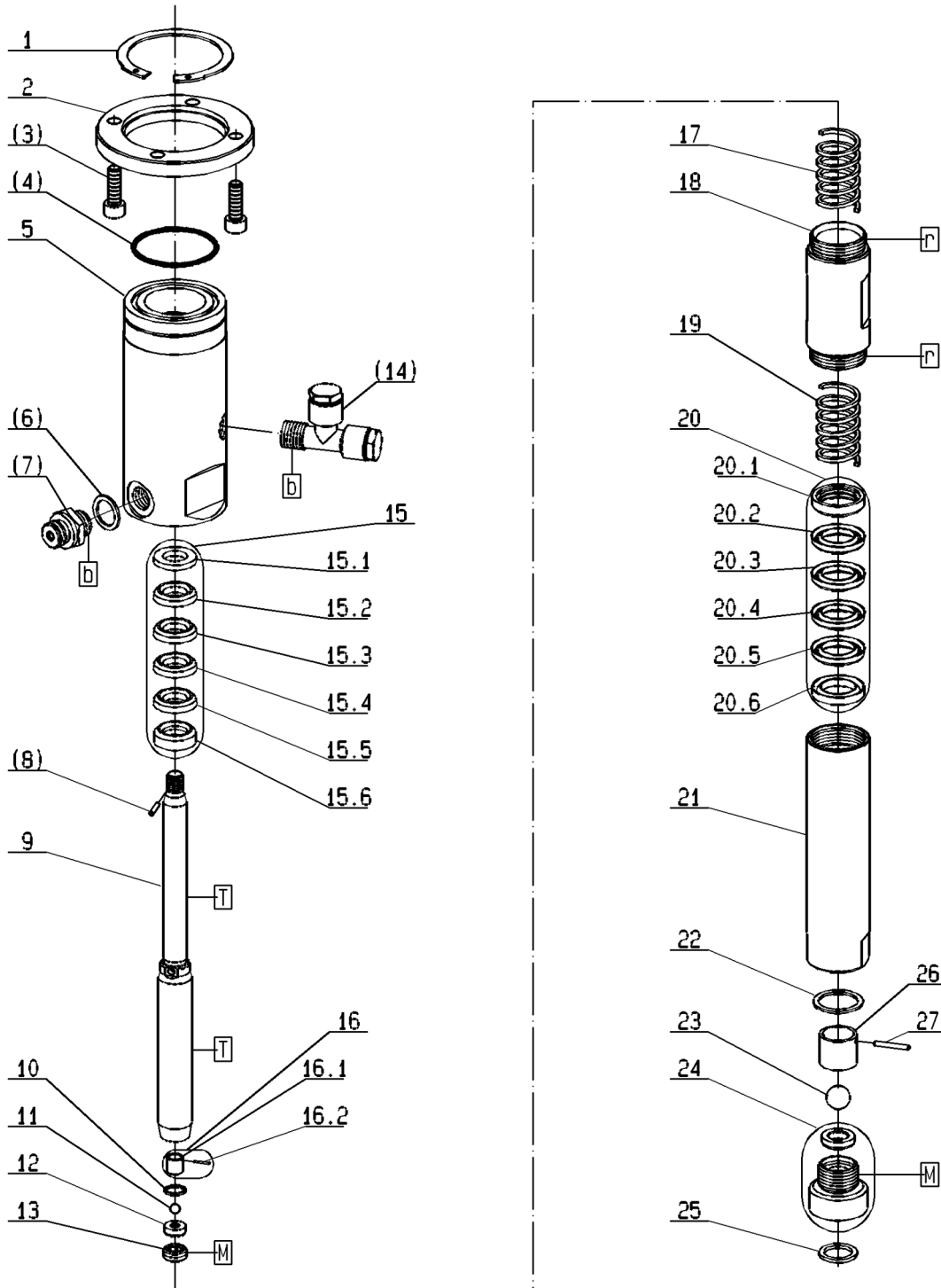


Bild:0493244E 4.tif PL:

Pos.-Nr. in Klammern () sind keine Betandteile dieser Baugruppe / items marked thus () are not part of assembly shown / Les pièces entre parenthèses ne font pas partiedu sous-groupe

Diese Zeichnung darf nicht kopiert, vervielfältigt oder dritten Personen zugänglich gemacht werden. Widerrechtliche Benutzung hat strafrechtliche Folgen. / This drawing should not be, in whole or in part, copied, distributed or be used by or passed on as information to others for competition purposes or for whatever purposes without authorization. Unauthorized use is subject to prosecution.

Materialpumpe • Material Pump • Section fluide

Typ HD 27/75 - RS

Bestell-Nr. • Order-No. • Référence: **0499919**

Serie • Serie • Série: **003**

Akt.: **22.04.08**

Pos. Pos. Code	Bestell-Nr. Order-No. Référence	Stück Pièces Pièce	V ¹ / D ² / R ³	Artikelbezeichnung	Part Description	Désignation des articles
1.	0473537	1		Sicherungsring	retaining ring	circlip
2.	0471658	1		Anzugring	connecting ring	bague de montage
(3.)	0461067	4		Schraube	screw	vis
(4.)	0311928	1	D, R	O-ring	gasket	joint torique
5.	0499897	1		Hochdruckkopf	pump head	tête de pompe
(6.)	0611778	1	D, R	Dichtung	gasket	joint
(7.)	0060585	1		Rückschlagventil	non-return valve	soupape de non-retour
(8.)	0460133	1	R	Spannhülse	tension pin	goupille
	0650186	1		Doppelkolben kpl. bestehend aus Pos.9-13 + 16	dual piston cpl. consisting of pos.9-13 + 16	piston double cpl. consistant en pos 9-13 + 16
9.	0493260	1	V	Doppelkolben	dual piston	piston double
10.	0603597	1	D, R	Dichtung	gasket	joint
11.	0638053	1	V, R	Kugel	ball	bille
12.	0410527	1	V	Ventilplatte	valve plate	plateau de soupape
13.	0219002	1		Gewindestopfen	threaded plug	vis
(14.)	0642644	1		Einfüllstutzen, kpl.	filler neck, cpl.	tube de remplissage, cpl.
15.	0488437	1	V, R	Packung Teflon kpl.	packing Teflon assembly	joint en Teflon cpl.
15.1	0216275	1	R	Satteling	saddle ring	bague de retenue
15.2	0311553	1	V, R	Manschette Teflon	packing ring Teflon	joint en Teflon
15.3	0311553	1	V, R	Manschette Teflon	packing ring Teflon	joint en Teflon
15.4	0311553	1	V, R	Manschette Teflon	packing ring Teflon	joint en Teflon
15.5	0311553	1	V, R	Manschette Teflon	packing ring Teflon	joint en Teflon
15.6	0483184	1	R	Gegenring	counter ring	bague de retenue
16.	0483664	1		Kugelanschlag	ball stop	retenue de bille
16.1	0478806	1		Abstandshülse	spacer sleeve	entretoise
16.2	0460338	1		Spannhülse	tension	goupille
17.	0483583	1		Druckfeder	spring	ressort
18.	0499870	1		Federgehäuse	spring housing	logement de ressort
19.	0483583	1		Druckfeder	spring	ressort
20.	0488429	1	V, R	Packung Teflon kpl.	packing Teflon assembly	joint en Teflon cpl.
20.1	0483176	1	R	Gegenring	counter ring	bague de retenue
20.2	0311588	1	V, R	Manschette Teflon	packing ring Teflon	joint en Teflon
20.3	0311588	1	V, R	Manschette Teflon	packing ring Teflon	joint en Teflon
20.4	0311588	1	V, R	Manschette Teflon	packing ring Teflon	joint en Teflon
20.5	0311588	1	V, R	Manschette Teflon	packing ring Teflon	joint en Teflon
20.6	0483117	1	R	Satteling	saddle ring	bague de retenue
21.	0499889	1		Druckzylinder	pressure cylinder	cylindre de pression
22.	0604631	1	D,R	Dichtung	gasket	joint
23.	0463655	1	V,R	Kugel	ball	bille
24.	0604658	1		Bodenventil	bottom valve	vanne inférieur
25.	0218057	1	D,R	Dichtung	gasket	joint

Materialpumpe • Material Pump • Section fluide

Typ HD 27/75 - RS

Bestell-Nr. • Order-No. • Référence: **0499919**

Serie • Serie • Série: **003**

Akt.: **22.04.08**

Pos. Pos. Code (Forts.)	Bestell-Nr. Order-No. Référence	Stück Pièces Pièce	V ¹ / D ² / R ³	Artikelbezeichnung	Part Description	Désignation des articles
26.	0604615	1		Kugelführung	ball guide	bille de guidage
27.	0481394	1	R	Zylinderstift	cylindrical pin	goupille cylindrique
	0602876		R	Dichtungssatz	seal kit	jeu de joints
	0605654			Reparaturatz	repair kit	jeu de réparation

¹V= Verschleißteile • Wear parts • Pièces d'usure usuelles

²D= Teile des Dichtungssatzes • Parts of seal kit • Pièces de kit de joints

³R= Teile des Reparaturatzes • Parts of repair kit • Pièces de kit de réparation

³R_G = Teile des Reparaturatzes, groß • Parts of repair kit, big • Pièces de kit de réparation grand

³R_K = Teile des Reparaturatzes, klein • Parts of repair kit, small • Pièces de kit de réparation, petit

Sicherungsmittel / Thread sealant / produit d'étanchéité

Symbol / Symbol / Symbole	Beschreibung / Description / Description	Artikel / Bestell-Nr. Article / Order-No. L'article / Référence
r	schwach / light / léger (50 ml)	222 / 0000016
b	mittel / medium / medium (50 ml)	243 / 0000015
schw	mittel, Kunststoff-Stahl / medium, plastic-steel / medium, plastique-acier (20 ml)	480 / 0000107
g	hochfest / high-streng / hautesistance (50 ml) hochfest für Cr/Ni-Teile / for Cr/Ni steel parts / pour partes fabriqué de Cr/Ni (50 ml)	601 / 0000014 2701 / 0000303
p	Rohrdichtungspaste / pipe sealant / pâte d'étanchéité pour tuyaux (50 ml)	225 / 0000017
a	Aktivator / activator / activateur (500 ml) Aktivator für Kunststoffteile / activator for plastic parts / activateur pour pièces de plastique (10 ml)	734 / 0000018 770 / 0000108
t	Gewindeband / threaded tape / ruban de filetage	/ 0000099

Betriebsmittel / Machinery materials / Équipement de production

Symbol / Symbol / Symbole	Beschreibung / Description / Description	Bestell-Nr. Order-No. Référence
F	Fett, säurefrei / acid-free / sans acide	0000025
T	Trennmittel / release agent / agent séparateur bei Verarbeitung von Isozyanat / for application with isozyanate / pour l'application de l'isozyanate	0163333 0640651
M	Montagepaste (für R- und RS-Ausführung) / assem- bly paste (for version R or RS) / pâte d'assemblage (de version R et RS)	0000045

Druckluftregler
Air Pressure Regulator
Régulateur d'air comprimé
R 1/4" -LM D50 -D140

Bestell-Nr. • Order-No. • Référence: **0060615**
 Serie • Serie • Série: **000**
 Datum • Date • Date: **20.06.18**

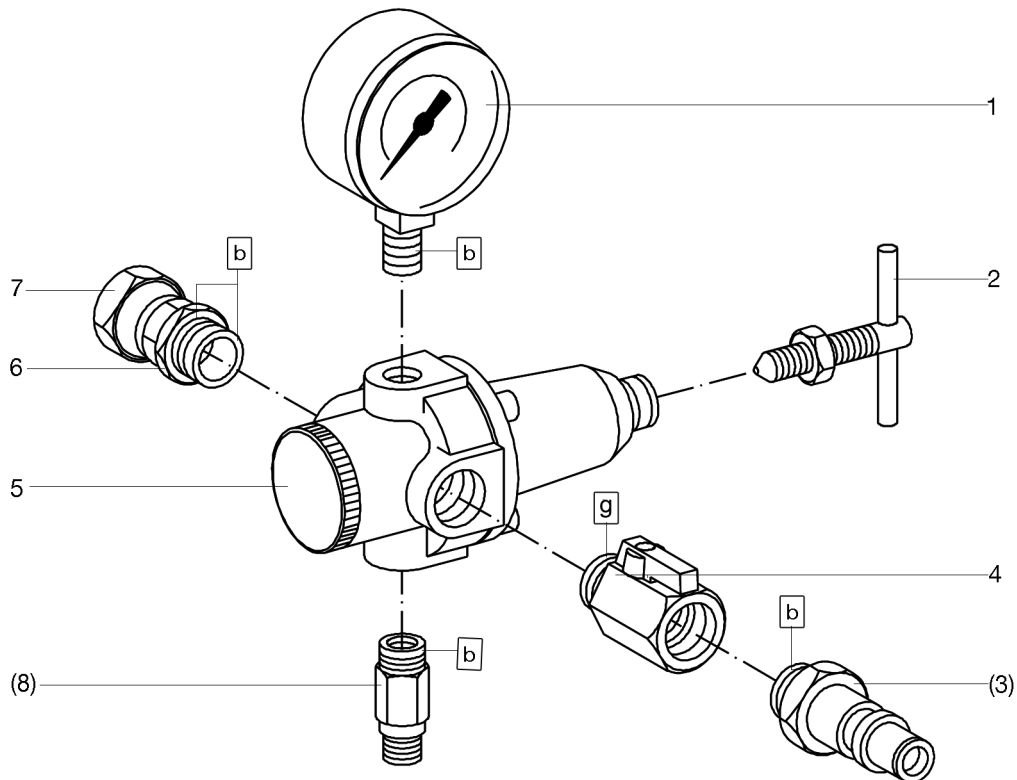


Bild:0060615E_2.tif PL:

Pos.-Nr. in Klammern () sind keine Bestandteile dieser Baugruppe / items marked with () are not part of assembly shown / Les pièces entre parenthèses ne font pas partie du sous-groupe

Diese Zeichnung darf nicht kopiert, vervielfältigt oder dritten Personen zugänglich gemacht werden. Widerrechtliche Benutzung hat strafrechtliche Folgen. / This drawing should not be, in whole or in part, copied, distributed or be used by or passed on as information to others for competition purposes or for whatever purposes without authorization. Unauthorized use is subject to prosecution.

Pos. Pos. Code	Bestell-Nr. Order-No. Référence	Stück Pieces Pièce	V ¹ / D ² / R ³	Artikelbezeichnung	Part Description	Désignation des articles
1.	602485	1		Manometer	gauge	manomètre
2.	0492590	1		Knebelschraube mit Mutter	t-handle screw with nut	vis à clef avec écrou
(3.)	0625790	1		Luftanschlußnippel	air connecting nipple	raccord de connexion d'air
4.	0630996	1	V	Kugelhahn	ball valve	vanne
5.	0467715	1		Druckluftregler ohne Anbau- teile	air pressure regulator without mounting parts	régulateur d'air sans de pièces à ajouter
6.	0219088	1		Reduziernippel	reducing nipple	raccord de reduction
7.	0160172	1		Anschlußnippel	connecting nipple	raccord
				Bestandteil der HD-Pumpe	component of high pressure pump	partie de la pompe haute pres- sion
(8.)	***	1		Sicherheitsventil	safety valve	vanne de sécurité

Druckluftregler
Air Pressure Regulator
Régulateur d'air comprimé
R 1/4" -LM D50 -D140

Bestell-Nr. • Order-No. • Référence: **0060615**
 Serie • Serie • Série: **000**
 Datum • Date • Date: **20.06.18**



*** Bestell-Nr. für Sicherheitsventil siehe Maschinenkarte / Order number for safety valve see machine card / Référence de soupape de sureté voir carte machine

¹V= Verschleißteile • Wear parts • Pièces d'usure usuelles
²D= Teile des Dichtungssatzes • Parts of seal kit • Pièces de kit de joints
³R= Teile des Reparatursatzes • Parts of repair kit • Pièces de kit de reparation
³R_G = Teile des Reparatursatzes, groß • Parts of repair kit, big • Pièces de kit de reparation grand
³R_K = Teile des Reparatursatzes, klein • Parts of repair kit, small • Pièces de kit de reparation, petit

Sicherungsmittel / Thread sealant / produit d'étanchéité

Symbol / Symbol / Symbole	Beschreibung / Description / Description	Artikel / Bestell-Nr. Article / Order-No. L'article / Référence
r	schwach / light / léger (50 ml)	222 / 0000016
b	mittel / medium / medium (50 ml)	243 / 0000015
schw	mittel, Kunststoff-Stahl / medium, plastic-steel / medium, plastique-acier (20 ml)	480 / 0000107
g	hochfest / high-streng / hautesistance (50 ml) hochfest für Cr/Ni-Teile / for Cr/Ni steel parts / pour partes fabriqué de Cr/Ni (50 ml)	601 / 0000014 2701 / 0000303
p	Rohrdichtungspaste / pipe sealant / pâte d'étanchéité pour tuyaux (50 ml)	225 / 0000017
a	Aktivator / activator / activateur (500 ml) Aktivator für Kunststoffteile / activator for plastic parts / activateur pour pièces de plasti- que (10 ml)	734 / 0000018 770 / 0000108
t	Gewindeband / threaded tape / ruban de filetage	/ 0000099
k	2K - Kleber / 2K - adhesive / 2K - adhésif	/ 0000414

Betriebsmittel / Machinery materials / Équipement de production

Symbol / Symbol / Symbole	Beschreibung / Description / Description	Bestell-Nr. Order-No. Référence
F	Fett, säurefrei / acid-free / sans acide	0000025
T	Trennmittel / release agent / agent séparateur bei Verarbeitung von Isozyanat / for application with isozyanate / pour l'application de l'isozyanate	0163333 0640651
M	Montagepaste (für R- und RS-Ausführung) / as- sembly paste (for version R or RS) / pâte d'as- semblage (de version R et RS)	0000233
MS	Montagespray (für R- und RS-Ausführung) / as- sembly spray (for version R or RS) / aérosol d'as- semblage (de version R et RS)	0000118

Hochdruckfilter • High Pressure Filter • Filtre haute pression:

Typ 01 - R -

Bestell-Nr. • Order-No. • Référence: **0060178**

Serie • Serie • Série: **001**

Akt.: **03.04**

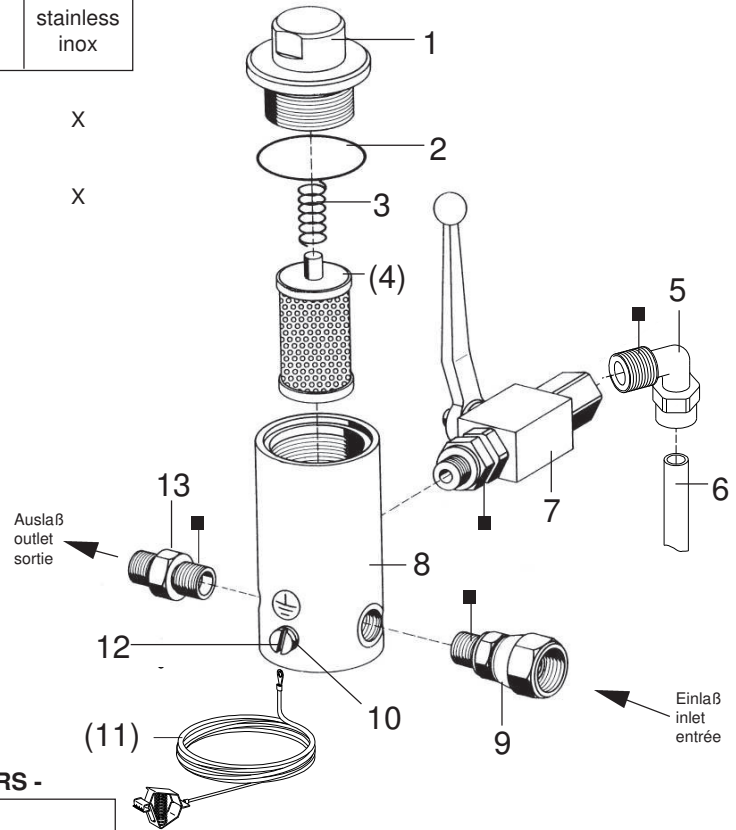
Hochdruckfilter • High Pressure Filter • Filtre haute pression

Typ	Bestell-Nr. Order-Nr. Numéro	Einlaß inlet entrée	Auslaß outlet sortie	Stahl steel acier	Rostfrei stainless inox
-----	------------------------------------	---------------------------	----------------------------	-------------------------	-------------------------------

01 - N	0060275	Ü 3/8 NPSM	1x1/4 NPSM	X	
01 - R	0060178	Ü 3/8 NPSM	1x1/4 NPSM		X
05 - N	0060313	Ü M 22x1,5	1x1/4 NPSM	X	
05 - R	0060216	Ü M 22x1,5	1x1/4 NPSM		X

Ü = Überwurfmutter / retaining nut / écrou de buse

Wichtig: Vorschriftsmäßige Erdung
Warning: ground as prescribed
Attention: mettez à la masse



Filtereinsätze • filter inserts • filtre seuls: Typ 01 - RS -

Maschenweite mesh size maille	Best.-Nr. Order No. Référence	Werkstoff Material Matière première
M 40	0463779	Gewebe: Edelstahl;
M 50	0163023	Fassung: Nylon
M 70	0160601	Screen wire: Special steel;
M100 (Standard)	0160059	Rim: Nylon
M150	0160628	Fil toile métallique: Acier special;
M200	0160636	Support: Nylon

Pos. Pos. Code	Best.-Nr. Order No. Référence	Stück Pieces Pièce	V ¹ /D ² /R ³	Artikelbezeichnung	Part Description	Désignation des articles
01	0210730	1		Anzugmutter	retaining cap	capot
02	0218197	1	V	O-Ring	o-ring	joint torique
03	0410519	1	V	Druckfeder	spring	ressort
(04)		1	V	Filtereinsatz (siehe Tabelle)	filter insert (see table)	filtre seul (voir tableau)
05	0644437	1		Winkel	elbow	coude
06	0644444	1		Entlastungsschlauch	dump hose	flexible dedécharge
07	0479012	1		Kugelhahn	high pressure valve	robinet à boisseau sphérique
08	0210811	1		Gehäuse	housing	corps
09	0160202	1		Anschlußnippel	connecting nipple	raccord
10	0460230	1		U-Scheibe	washer	rondelle
(11)	0474487	1		Erdungskabel	ground wire	câble de terre
12	0460567	1		Schraube	screw	vis
13	0210854	1		Doppelnippel ohne Abbildung	male adaptor not illustrated	raccord double mâle non illustré
	0510149	1		Plastikkappe	plastic cap	capuchon en plastique

¹V = Verschleißteile • Wear parts • Pièces d'usure usuelles

²D = Teile des Dichtungssatzes • Parts of seal kit • Pièces de kit de joints

³R = Teile des Reparatursatzes • Parts of repair kit • Pièces de kit de réparation

■ = Sicherungsmittel 50 ml • Engineering adhesive 50 ml • Colle industrielle 50 ml

□ = Schmiermittel (säurefreies Fett) • Lubrication grease (acid-free)

Matière graisse (sans acide)

Best.-Nr. 0000015

Best.-Nr. 0000025

Pos.- Nr. in Klammern () sind keine Bestandteile dieser Baugruppe • Items marked thus () are not part of assembly shown • Les pièces entre parenthèses ne font pas partie du sous-groupe
 Diese Zeichnung darf nicht kopiert, vervielfältigt oder dritten Personen zugänglich gemacht werden. Widerrechtliche Benutzung hat strafrechtliche Folgen. • This drawing should not be, in whole or in part, copied, distributed or be used by or passed on as information to others for competition purposes or for whatever purposes without the authorization of WIWA. Unauthorized use is subject to prosecution.

Einfüllstutzen kpl.
Filler neck assembly
Tube de remplissage cpl.
3/8" ohne Verlängerung

Bestell-Nr. • Order-No. • Référence: **0642644**
 Serie • Serie • Série: **000**
 Datum • Date • Date: **28.05.10**

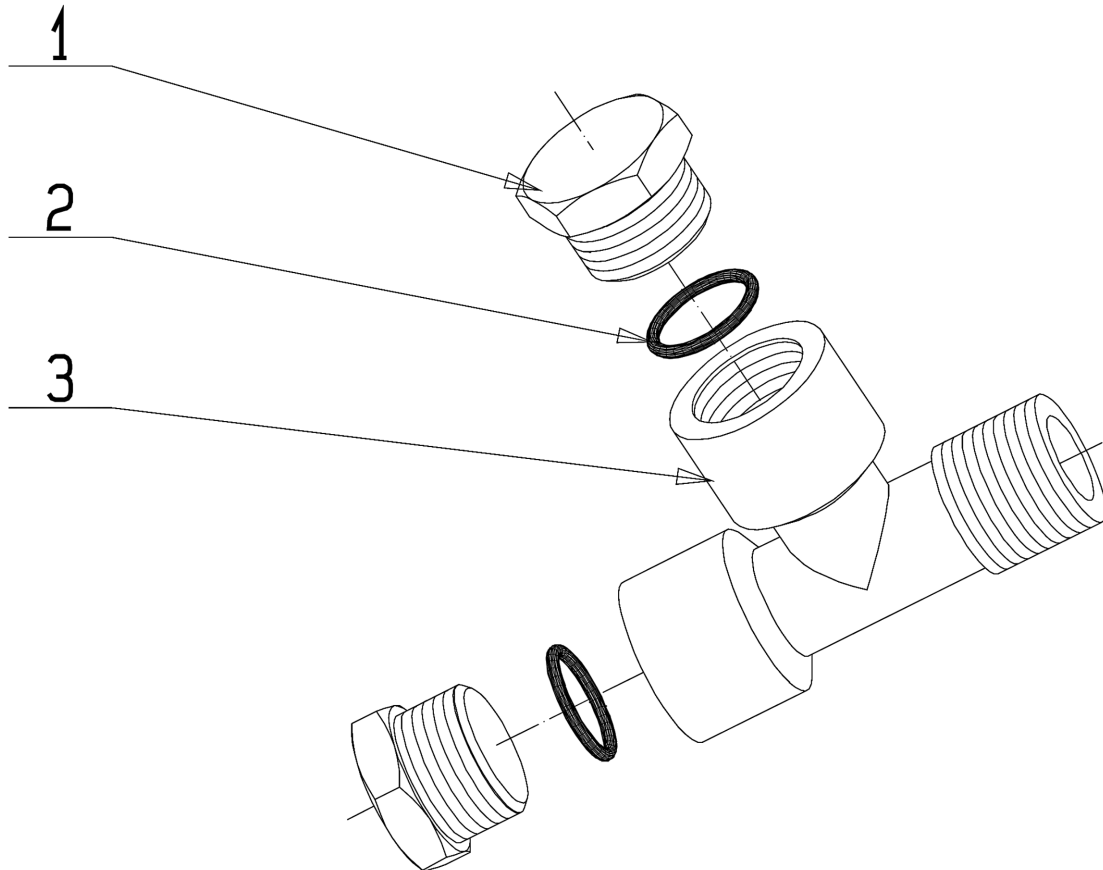


Bild:0642644E_tif PL:W

Pos.-Nr. in Klammern () sind keine Betandteile dieser Baugruppe / items marked with () are not part of assembly shown / Les pièces entre parenthèses ne font pas partie du sous-groupe

Diese Zeichnung darf nicht kopiert, vervielfältigt oder dritten Personen zugänglich gemacht werden. Widerrechtliche Benutzung hat strafrechtliche Folgen. / This drawing should not be, in whole or in part, copied, distributed or be used by or passed on as information to others for competition purposes or for whatever purposes without authorization. Unauthorized use is subject to prosecution.

Pos. Pos. Code	Bestell-Nr. Order-No. Référence	Stück Pieces Pièce	V ¹ / D ² / R ³	Artikelbezeichnung	Part Description	Désignation des articles
1.	0642587	2		Stopfen (beinhaltet Pos.2)	plug (includes pos.2)	bouchon (inclus pos.2)
2.	0632184	2		O-Ring	o-ring	joint torique
3.	0642586	1		T-Stück	T-piece	pièce en T

¹V= Verschleißteile • Wear parts • Pièces d'usure usuelles

²D= Teile des Dichtungssatzes • Parts of seal kit • Pièces de kit de joints

³R= Teile des Reparatursatzes • Parts of repair kit • Pièces de kit de réparation

³R_G = Teile des Reparatursatzes, groß • Parts of repair kit, big • Pièces de kit de réparation grand

³R_K = Teile des Reparatursatzes, klein • Parts of repair kit, small • Pièces de kit de réparation, petit

Hauptsitz und Produktion / Headquarter (& Production):
WIWA Wilhelm Wagner GmbH & Co. KG
 Gewerbestraße 1-3 • 35633 Lahnu, Germany
 Tel.: +49 6441 609-0 • Fax: +49 6441 609-50
 E-mail: info@wiwa.de
 Internet: www.wiwa.de

WIWA LP
 3734A Cook Blvd. • Chesapeake, VA 23323, USA
 Tel:+1-757-436-2223 • Fax:+1-757-436-2103 •
 Tel.(Toll Free): +1-866-661-2139
 E-mail: sales@wiwalp.com
 Internet: www.wiwa.com

WIWA Taicang Co.,Ltd.
 No.87 East Suzhou Rd. • Taicang City
 Jiangsu Province 215400 • P.R.China
 Tel:+86-512-5354-8858•Fax:+86-512-5354-8859
 E-mail: info@wiwa-china.com
 Internet: www.wiwa.com

Einfüllstutzen kpl.
Filler neck assembly
Tube de remplissage cpl.
3/8" ohne Verlängerung

Bestell-Nr. • Order-No. • Référence: **0642644**
 Serie • Serie • Série: **000**
 Datum • Date • Date: **28.05.10**



Sicherungsmittel / Thread sealant / produit d'étanchéité

Symbol / Symbol / Symbole	Beschreibung / Description / Description	Artikel / Bestell-Nr. Article / Order-No. L'article / Référence
r	schwach / light / léger (50 ml)	222 / 0000016
b	mittel / medium / medium (50 ml)	243 / 0000015
schw	mittel, Kunststoff-Stahl / medium, plastic-steel / medium, plastique-acier (20 ml)	480 / 0000107
g	hochfest / high-streng / hautesistance (50 ml) hochfest für Cr/Ni-Teile / for Cr/Ni steel parts / pour parties fabriqué de Cr/Ni (50 ml)	601 / 0000014 2701 / 0000303
p	Rohrdichtungspaste / pipe sealant / pâte d'étanchéité pour tuyaux (50 ml)	225 / 0000017
a	Aktivator / activator / activateur (500 ml) Aktivator für Kunststoffteile / activator for plastic parts / activateur pour pièces de plasti- que (10 ml)	734 / 0000018 770 / 0000108
t	Gewindeband / threaded tape / ruban de filetage	/ 0000099

Betriebsmittel / Machinery materials / Équipement de production

Symbol / Symbol / Symbole	Beschreibung / Description / Description	Bestell-Nr. Order-No. Référence
F	Fett, säurefrei / acid-free / sans acide	0000025
T	Trennmittel / release agent / agent séparateur bei Verarbeitung von Isozyanat / for application with isozyanate / pour l'application de l'isozyanate	0163333 0640651
M	Montagepaste (für R- und RS-Ausführung) / as- sembly paste (for version R or RS) / pâte d'as- semblage (de version R et RS)	0000045