

Materialsiebe • Suction Strainer • Tamis

Maschenweite mesh size maille	Bestell-Nr. Order-No. No. de comm.
M 20 (Standard)	0414689
M 50	0411892
M 70	0461741

Bild:0644896E.tif PL:

Pos.-Nr. in Klammern () sind keine Betandteile dieser Baugruppe / items marked thus () are not part of assembly shown / Les pièces entre parenthèses ne font pas partie du sous-groupe

Diese Zeichnung darf nicht kopiert, vervielfältigt oder dritten Personen zugänglich gemacht werden. Widerrechtliche Benutzung hat strafrechtliche Folgen. / This drawing should not be, in whole or in part, copied, distributed or be used by or passed on as information to others for competition purposes or for whatever purposes without authorization. Unauthorized use is subject to prosecution.

Pos. Pos. Code	Bestell-Nr. Order-No. Référence	Stück Pieces Pièce	V <sup>1</sup> / D <sup>2</sup> / R <sup>3</sup>	Artikelbezeichnung	Part Description	Désignation des articles
1.	0216100	1		Reduziernippel	reducing nipple	raccord de reduction
2.	0659622	1		Ansaugleitung NW13	flexible suction NW13	système d'aspiration NW13
	0498874	1		Ansaugsieb D70 kpl. Pos. 3-5	suction filter D70 cpl. pos. 3-5	filtre d'aspiration D70 cpl. pos. 3-5
3.	0211095	1		Siebgehäuse	filter housing	corps de filtre
4.	siehe Tabelle see table voir tableau	1		Materialsieb	suction strainer	tamis
5.	0412597	1		Sicherungsring auf Wunsch:	retaining ring upon request:	circlip sur commande:
(6.)	0479101	1		Ansaugsieb für Spundloch D = 35mm	intake screen for approx. 35mm dia bung hole	filtre d'aspiration pour la bonde.de 35mm de diamètre

<sup>1</sup>V= Verschleißteile • Wear parts • Pièces d'usure usuelles  
<sup>2</sup>D= Teile des Dichtungssatzes • Parts of seal kit • Pièces de kit de joints  
<sup>3</sup>R= Teile des Reparatursatzes • Parts of repair kit • Pièces de kit de reparation  
<sup>3</sup>R<sub>G</sub> = Teile des Reparatursatzes, groß • Parts of repair kit, big • Pièces de kit de reparation grand  
<sup>3</sup>R<sub>K</sub> = Teile des Reparatursatzes, klein • Parts of repair kit, small • Pièces de kit de reparation, petit

**Sicherungsmittel / Thread sealant / produit d'étanchéité**

Symbol / Symbol / Symbole	Beschreibung / Description / Description	Artikel / Bestell-Nr. Article / Order-No. L'article / Référence
<b>r</b>	schwach / light / léger (50 ml)	222 / 0000016
<b>b</b>	mittel / medium / medium (50 ml)	243 / 0000015
<b>schw</b>	mittel, Kunststoff-Stahl / medium, plastic-steel / medium, plastique-acier (20 ml)	480 / 0000107
<b>g</b>	hochfest / high-streng / hautesistance (50 ml) hochfest für Cr/Ni-Teile / for Cr/Ni steel parts / pour partes fabriqué de Cr/Ni (50 ml)	601 / 0000014 2701 / 0000303
<b>p</b>	Rohrdichtungspaste / pipe sealant / pâte d'étanchéité pour tuyaux (50 ml)	225 / 0000017
<b>a</b>	Aktivator / activator / activateur (500 ml) Aktivator für Kunststoffteile / activator for plastic parts / activateur pour pièces de plasti- que (10 ml)	734 / 0000018 770 / 0000108
<b>t</b>	Gewindeband / threaded tape / ruban de filetage	/ 0000099

**Betriebsmittel / Machinery materials / Équipement de production**

Symbol / Symbol / Symbole	Beschreibung / Description / Description	Bestell-Nr. Order-No. Réferenz
<b>F</b>	Fett, säurefrei / acid-free / sans acide	0000025
<b>T</b>	Trennmittel / release agent / agent séparateur bei Verarbeitung von Isozyanat / for application with isozyanate / pour l'application de l'isozyanate	0163333 0640651
<b>M</b>	Montagepaste (für R- und RS-Ausführung) / as- sembly paste (for version R or RS) / pâte d'as- semblage (de version R et RS)	0000045

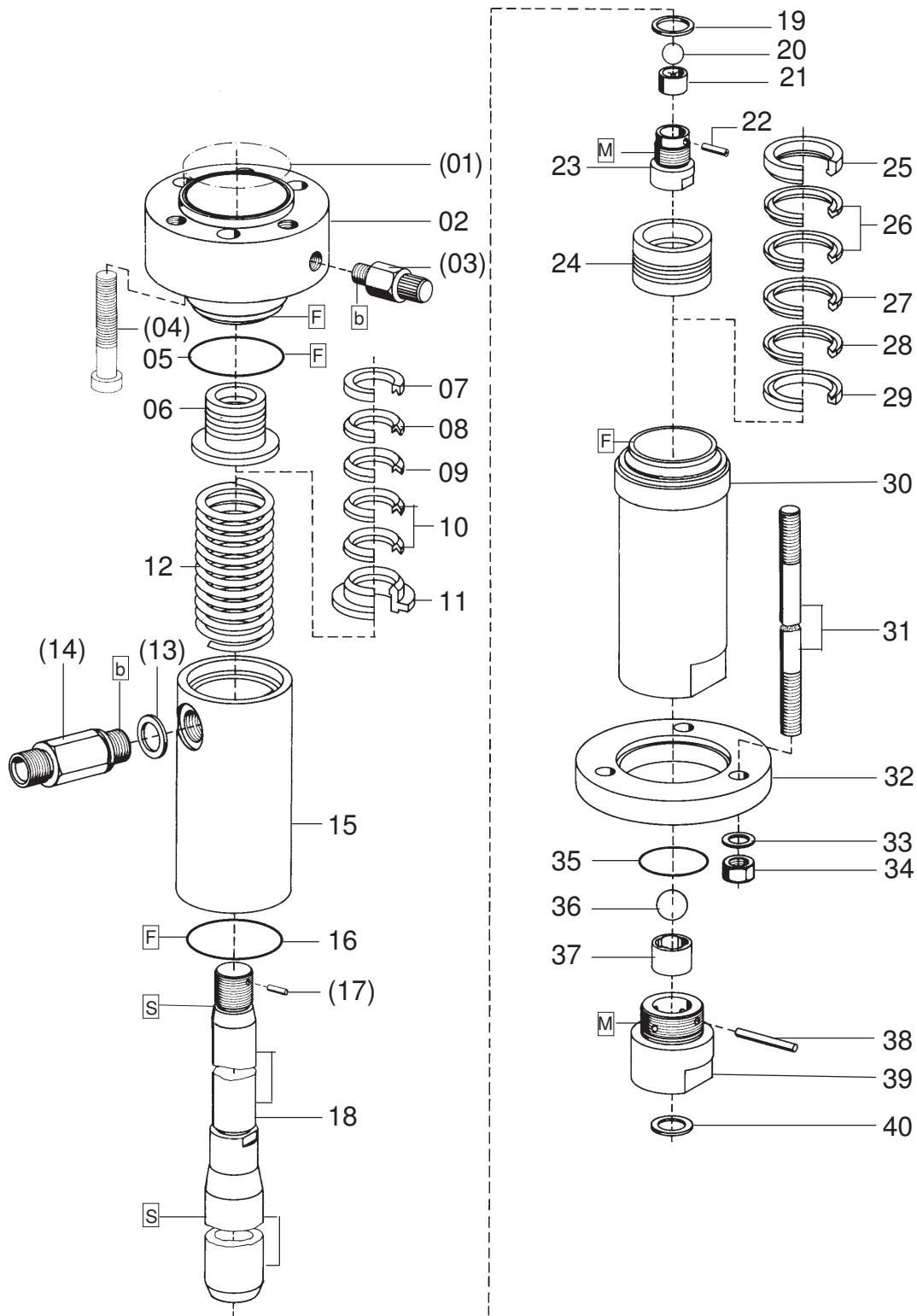
**Materialpumpe • Material Pump • Section fluide:**

**Typ HD 38/75 - N -**

Bestell-Nr. • Order-No. • Référence: **0482862**

Serie • Serie • Série: **001**

Akt.: **10.04**



<sup>1</sup>V = Verschleißteile • Wear parts • Pièces d'usure usuelles  
<sup>2</sup>D = Teile des Dichtungssatzes • Parts of seal kit • Pièces de kit de joints  
<sup>3</sup>R = Teile des Reparatursatzes • Parts of repair kit • Pièces de kit de réparation

Pos.-Nr. in Klammern ( ) sind keine Bestandteile dieser Baugruppe  
 • Items marked thus ( ) are not part of assembly shown  
 • Les pièces entre parenthèses ne font pas partie du sous-groupe

**Sicherungsmittel 50 ml • Thread sealant 50 ml • produit d'étanchéité 50 ml**

**F** schwach • light • léger Best.-Nr. 0000016  
**M** mittel • medium • medium Best.-Nr. 0000015  
**S** hochfest • high-strength • hautesistance Best.-Nr. 0000014

**Schmiermittel • Lubrication grease • Matière grasse**

**F** Fett, säurefrei • acid-free • sans acide Best.-Nr. 0000025  
**S** Spülmittel • lubricating fluid • produit de nettoyage Best.-Nr. 0163333  
**M** Montagepaste (geeignet für R- und RS-Ausführung) • assembly paste (for version R or RS) • pâte d'assemblage ( de version R et RS) Best.-Nr. 0000045

Diese Zeichnung darf nicht kopiert, vervielfältigt oder dritten Personen zugänglich gemacht werden. Widerrechtliche Benutzung hat strafrechtliche Folgen. • This drawing should not be, in whole or in part, copied, distributed or be used by or passed on as information to others for competition purposes or for whatever purposes without authorization. Unauthorized use is subject to prosecution.

**Materialpumpe • Material Pump • Section fluide:**

**Typ HD 38/75 - N -**

Bestell-Nr. • Order-No. • Référence: **0482862**

Serie • Serie • Série: **001**

Akt.: **10.04**

Pos. Pos. Code	Best.-Nr. Order No. Référence	Stück Pieces Pièce	V <sup>1</sup> /D <sup>2</sup> /R <sup>3</sup>	Artikelbezeichnung	Part Description	Désignation des articles
(01)	0311324	1	D, R	O-Ring	o-ring	joint torique
02	0482137	1		Hochdruckkopf	pump head	tête de pompe
(03)	0163686	1		Ablaßventil kpl.	drain valve assy.	soupape de décharge cpl.
(04)	0474851	3		Schraube	screw	vis
05	0467626	1	D, R	Dichtring	gasket	joint
06	0482889	1	V, R	Packung gemischt kpl. Pos. 7-11	packing mixed assy. pos. 7-11	joints panaches cpl. pos. 7-11
07	0210307	1	R	Sattelring	saddle ring	bague de retenue
08	0627945	1	V, R	Manschette Teflon	packing ring Teflon	joints Teflon
09	0310387	1	V, R	Manschette Leder	packing ring leather	joints cuir
10	0627945	2	V, R	Manschette Teflon	packing ring Teflon	joints Teflon
11	0482064	1	R	Gegenring	counter ring	bague de retenue
12	0411124	1		Druckfeder	spring	ressort
(13)	0639820	1	R	Dichtung	gasket	joint
(14)	0063835	1		Rückschlagventil kpl.	non return valve assy.	clapet anti retour cpl.
15	0482021	1		Federgehäuse	spring housing	logement de ressort
16	0467626	1	D, R	Dichtring	gasket	joint
(17)	0460753	1	R	Spannhülse	tension pin	goupille
18	0482145	1	V	Doppelkolben	dual piston	double piston
19	0639818	1	D, R	Dichtung	gasket	joint
	0494046	1		Kolbenventil kpl. Pos. 20-23	valve piston assy. pos. 20-23	vanne de piston cpl. pos. 20-23
20	0410195	1	V, R	Kugel	ball	bille
21	0606308	1		Kugelführung	ball guide	bille de guidage
22	0460052	1	R	Spannhülse	tension pin	goupille
23	0214817	1		Ventilgehäuse kpl.-KV-	valve housing assy.	corps de vanne cpl.
24	0482870	1	V, R	Packung gemischt kpl. Pos. 25-29	packing mixed assy. pos. 25-29	joints panaches cpl. pos. 25-29
25	0481998	1	R	Gegenring	counter ring	bague de retenue
26	0627967	2	V, R	Manschette Teflon	packing ring Teflon	joints Teflon
27	0310662	1	V, R	Manschette Leder	packing ring leather	joints cuir
28	0627967	1	V, R	Manschette Teflon	packing ring Teflon	joints Teflon
29	0214981	1	R	Sattelring	saddle ring	bague de retenue
30	0482129	1		Druckzylinder	pressure cylinder	cyindre de pression
31	0481963	3		Stehbolzen	threaded bolt	boulon
32	0482013	1		Anzugring	connecting ring	bague de montage
33	0461091	3		U-Scheibe	washer	rondelle
34	0460923	3		Mutter	nut	écrou
35	0310018	1	D, R	O-Ring	o-ring	joint torique
	0603562	1		Bodenventil kpl. Pos. 36-40	bottom valve assy. pos. 36-40	vanne inférieure cpl. pos. 36-40
36	0410217	1	V, R	Kugel	ball	bille
37	0606111	1		Kugelführung	ball guide	bille de guidage
38	0489263	1	R	Zylinderstift	cylindrical pin	goupille cylindrique
39	0493996	1		Ventilgehäuse kpl. -BV-	valve housing assy.	corps de vanne cpl.
40	0218057	1	D, R	Dichtung	gasket	joint
	0495883	1	R	Dichtungssatz	seal kit	jeu de joints
	0606189	1		Reparaturatz	repair kit	jeu de reparation

<sup>1</sup>V = Verschleißteile • Wear parts • Pièces d'usure usuelles  
<sup>2</sup>D = Teile des Dichtungssatzes • Parts of seal kit • Pièces de kit de joints  
<sup>3</sup>R = Teile des Reparatursatzes • Parts of repair kit • Pièces de kit de reparation

Pos.- Nr. in Klammern ( ) sind keine Bestandteile dieser Baugruppe  
 • Items marked thus ( ) are not part of assembly shown  
 • Les pièces entre parenthèses ne font pas partiedu sous-groupe

**Sicherungsmittel 50 ml • Thread sealant 50 ml • produit d'étanchéité 50 ml**

**F** schwach • light • léger Best.-Nr. 0000016  
**B** mittel • medium • medium Best.-Nr. 0000015  
**S** hochfest • high-streng • hautesistance Best.-Nr. 0000014

**Schmiermittel • Lubrication grease • Matière grasse**

**F** Fett, säurefrei • acid-free • sans acide Best.-Nr. 0000025  
**S** Spülmittel • lubricating fluid • produit de nettoyage Best.-Nr. 0163333  
**M** Montagepaste (geeignet für R- und RS-Ausführung) • assembly paste (for version R or RS) • pâte d'assemblage ( de version R et RS) Best.-Nr. 0000045

Diese Zeichnung darf nicht kopiert, vervielfältigt oder dritten Personen zugänglich gemacht werden. Widerrechtliche Benutzung hat strafrechtliche Folgen. • This drawing should not be, in whole or in part, copied, distributed or be used by or passed on as information to others for competition purposes or for whatever purposes without authorization. Unauthorized use is subject to prosecution.

**Druckluftregler**  
**Air Pressure Regulator**  
**Régulateur d'air comprimé**  
**R 1/4" -LM D50 -D140**

Bestell-Nr. • Order-No. • Référence: **0060615**  
 Serie • Serie • Série: **000**  
 Datum • Date • Date: **20.06.18**

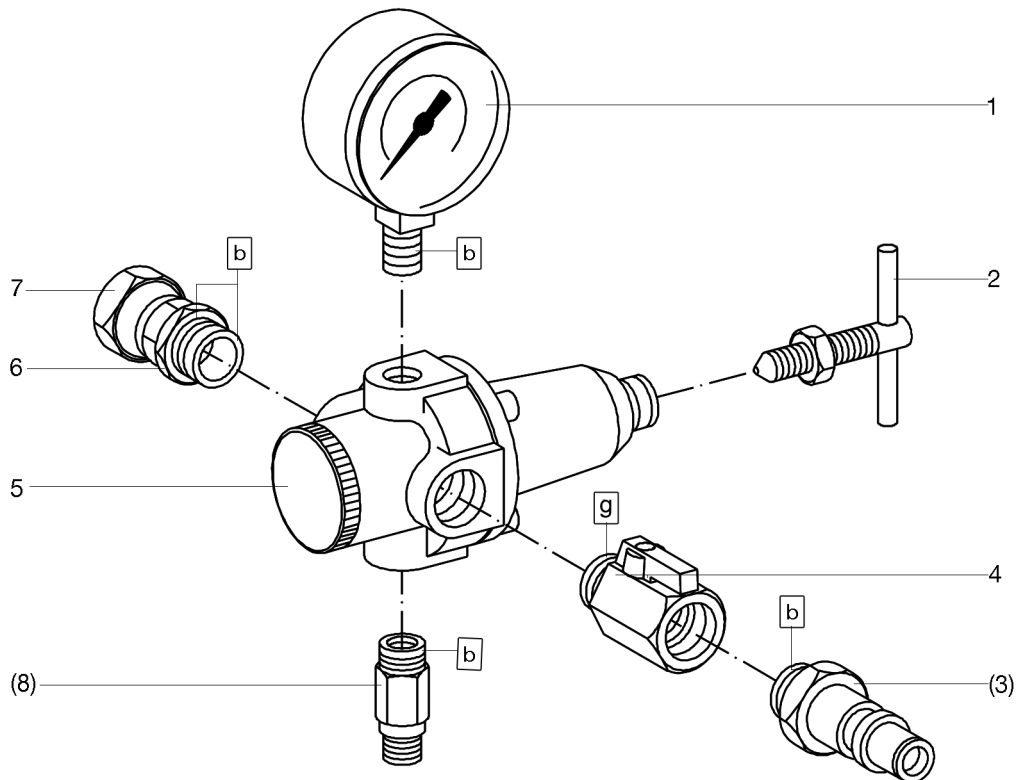


Bild:0060615E\_2.tif PL:

Pos.-Nr. in Klammern ( ) sind keine Bestandteile dieser Baugruppe / items marked with ( ) are not part of assembly shown / Les pièces entre parenthèses ne font pas partie du sous-groupe

Diese Zeichnung darf nicht kopiert, vervielfältigt oder dritten Personen zugänglich gemacht werden. Widerrechtliche Benutzung hat strafrechtliche Folgen. / This drawing should not be, in whole or in part, copied, distributed or be used by or passed on as information to others for competition purposes or for whatever purposes without authorization. Unauthorized use is subject to prosecution.

Pos. Pos. Code	Bestell-Nr. Order-No. Référence	Stück Pieces Pièce	V <sup>1</sup> / D <sup>2</sup> / R <sup>3</sup>	Artikelbezeichnung	Part Description	Désignation des articles
1.	602485	1		Manometer	gauge	manomètre
2.	0492590	1		Knebelschraube mit Mutter	t-handle screw with nut	vis à clef avec écrou
(3.)	0625790	1		Luftanschlußnippel	air connecting nipple	raccord de connexion d'air
4.	0630996	1	V	Kugelhahn	ball valve	vanne
5.	0467715	1		Druckluftregler ohne Anbau- teile	air pressure regulator without mounting parts	régulateur d'air sans de pièces à ajouter
6.	0219088	1		Reduziernippel	reducing nipple	raccord de reduction
7.	0160172	1		Anschlußnippel	connecting nipple	raccord
				Bestandteil der HD-Pumpe	component of high pressure pump	partie de la pompe haute pres- sion
(8.)	***	1		Sicherheitsventil	safety valve	vanne de sécurité

**Druckluftregler**  
**Air Pressure Regulator**  
**Régulateur d'air comprimé**  
**R 1/4" -LM D50 -D140**

Bestell-Nr. • Order-No. • Référence: **0060615**  
 Serie • Serie • Série: **000**  
 Datum • Date • Date: **20.06.18**



\*\*\* Bestell-Nr. für Sicherheitsventil siehe Maschinenkarte / Order number for safety valve see machine card / Référence de soupape de sureté voir carte machine

<sup>1</sup>V= Verschleißteile • Wear parts • Pièces d'usure usuelles  
<sup>2</sup>D= Teile des Dichtungssatzes • Parts of seal kit • Pièces de kit de joints  
<sup>3</sup>R= Teile des Reparatursatzes • Parts of repair kit • Pièces de kit de reparation  
<sup>3</sup>R<sub>G</sub> = Teile des Reparatursatzes, groß • Parts of repair kit, big • Pièces de kit de reparation grand  
<sup>3</sup>R<sub>K</sub> = Teile des Reparatursatzes, klein • Parts of repair kit, small • Pièces de kit de reparation, petit

**Sicherungsmittel / Thread sealant / produit d'étanchéité**

Symbol / Symbol / Symbole	Beschreibung / Description / Description	Artikel / Bestell-Nr. Article / Order-No. L'article / Référence
<b>r</b>	schwach / light / léger (50 ml)	222 / 0000016
<b>b</b>	mittel / medium / medium (50 ml)	243 / 0000015
<b>schw</b>	mittel, Kunststoff-Stahl / medium, plastic-steel / medium, plastique-acier (20 ml)	480 / 0000107
<b>g</b>	hochfest / high-streng / hautesistance (50 ml) hochfest für Cr/Ni-Teile / for Cr/Ni steel parts / pour partes fabriqué de Cr/Ni (50 ml)	601 / 0000014 2701 / 0000303
<b>p</b>	Rohrdichtungspaste / pipe sealant / pâte d'étanchéité pour tuyaux (50 ml)	225 / 0000017
<b>a</b>	Aktivator / activator / activateur (500 ml) Aktivator für Kunststoffteile / activator for plastic parts / activateur pour pièces de plasti- que (10 ml)	734 / 0000018 770 / 0000108
<b>t</b>	Gewindeband / threaded tape / ruban de filetage	/ 0000099
<b>k</b>	2K - Kleber / 2K - adhesive / 2K - adhésif	/ 0000414

**Betriebsmittel / Machinery materials / Équipement de production**

Symbol / Symbol / Symbole	Beschreibung / Description / Description	Bestell-Nr. Order-No. Référence
<b>F</b>	Fett, säurefrei / acid-free / sans acide	0000025
<b>T</b>	Trennmittel / release agent / agent séparateur bei Verarbeitung von Isozyanat / for application with isozyanate / pour l'application de l'isozyanate	0163333 0640651
<b>M</b>	Montagepaste (für R- und RS-Ausführung) / as- sembly paste (for version R or RS) / pâte d'as- semblage (de version R et RS)	0000233
<b>MS</b>	Montagespray (für R- und RS-Ausführung) / as- sembly spray (for version R or RS) / aérosol d'as- semblage (de version R et RS)	0000118

**Hochdruckfilter**  
**High Pressure Filter**  
**Filtre haute pression**

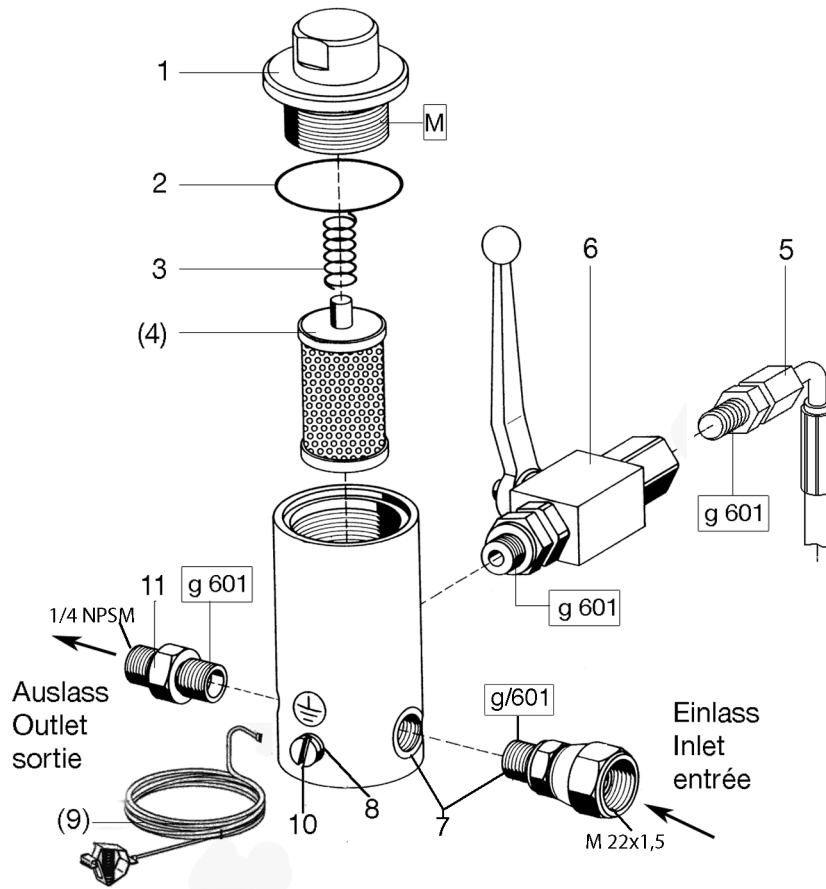
Bestell-Nr. • Order-No. • Référence: **0060313**

Serie • Serie • Série: **001**

Datum • Date • Date: **19.01.11**



**Typ 05 -N-**



**WICHTIG! Vorschriftmäßige Erdung!**  
**WARNING! Ground as prescribed!**  
**ATTENTION! Mettez à la masse**

**Filtereinsätze • filter inserts filtre • filtre seuls :Typ 01**

Maschenweite mesh size maille	Bestell-Nr. Order-No. Référence	Werkstoff Material Matière première
M 30 blau/blue/bleu	0463779	Gewebe: Edelstahl Fassung: Nylon
M 50 orange/orange/orange	0163023	
M 70 gelb/yellow/jaune	0160601	
M 100 (Standard)schwarz/ black/noir	0160059	Screen wire: Special steel Rim:Nylon
M 150 rot/red/rouge	0160628	Fil toile métallique: Acier special
M 200 weiß/white/blanc	0160636	Support: Matière Nylon

**Hochdruckfilter • High Pressure Filter • Filtre haute pression**

Typ	Bestell-Nr. Order-No. Référence	Einlass Inlet entrée	Auslass Outlet sortie	Stahl steel acier	Rostfrei stainless inox
01 N	0060275	Ü 3/8NPSM	1x1/4NPSM	X	
01 R	0060178	Ü 3/8NPSM	1x1/4NPSM		X
05 N	0060313	Ü M22x1,5	1x1/4NPSM	X	
05 R	0060216	Ü M22x1,5	1x1/4NPSM		X

Ü= Überwurfmutter • retaining nut • écrou de buse

Bild:0060313E\_1.tif PL:W

Pos.-Nr. in Klammern ( ) sind keine Bestandteile dieser Baugruppe / items marked with ( ) are not part of assembly shown / Les pièces entre parenthèses ne font pas partie du sous-groupe

Diese Zeichnung darf nicht kopiert, vervielfältigt oder dritten Personen zugänglich gemacht werden. Widerrechtliche Benutzung hat strafrechtliche Folgen. / This drawing should not be, in whole or in part, copied, distributed or be used by or passed on as information to others for competition purposes or for whatever purposes without authorization. Unauthorized use is subject to prosecution.

**Hauptsitz und Produktion / Headquarter & Production:**  
**WIWA Wilhelm Wagner GmbH & Co. KG**  
 Gewerbestraße 1-3 • 35633 Lahnu, Germany  
 Tel.: +49 6441 609-0 • Fax: +49 6441 609-50  
 E-mail: info@wiwa.de  
 Internet: www.wiwa.de

**WIWA LP**  
 3734A Cook Blvd. • Chesapeake, VA 23323, USA  
 Tel:+1-757-436-2223 • Fax:+1-757-436-2103 •  
 Tel.(Toll Free): +1-866-661-2139  
 E-mail: sales@wiwalp.com  
 Internet: www.wiwa.com

**WIWA Taicang Co.,Ltd.**  
 No.87 East Suzhou Rd. • Taicang City  
 Jiangsu Province 215400 • P.R.China  
 Tel:+86-512-5354-8858•Fax:+86-512-5354-8859  
 E-mail: info@wiwa-china.com  
 Internet: www.wiwa.com



**Hochdruckfilter**  
**High Pressure Filter**  
**Filtre haute pression**

Bestell-Nr. • Order-No. • Référence: **0060313**

Serie • Serie • Série: **001**

Datum • Date • Date: **19.01.11**



**Typ 05 -N-**

Pos. Pos. Code	Bestell-Nr. Order-No. Référence	Stück Pièces Pièce	V <sup>1</sup> / D <sup>2</sup> / R <sup>3</sup>	Artikelbezeichnung	Part Description	Désignation des articles
1.	0210048	1		Anzugmutter	retaining cap	capot
2.	0218197	1	V	O-Ring	o-ring	joint torique
3.	0410519	1	V	Druckfeder	spring	ressort
(4.)	siehe Tabelle see table voir tableau	1	V	Filtereinsatz(siehe Tabelle)	filter insert (see table)	filtre seul (voir tableau)
5.	0646729	1		Entlastungsschlauch	dump hose	flexible dedécharge
6.	0646987	1	V	Kugelhahn,beinhaltet:	ball valve,includes:	vanne,inclus:
	0646990			Dichtungssatz	seal kit for ball valve	jeu de joints pour vanne
	0646991			Kugel	ball	bille
	0646989			Schaltgriff	handle grip	manette de changement
7.	0652999	1		Gehäuse kpl.	housing cpl.	carcasse cpl.
8.	0460230	1		U-Scheibe	washer	rondelle
(9.)	0474487	1		Erdungskabel	ground wire	câble de terre
10.	0460567	1		Schraube	screw	vis
11.	0210846	1		Doppelnippel	male adaptor	raccord double mâle
	0620238	1		<b>ohne Abbildung:</b> Plastikkappe	<b>not illustrated:</b> plastic cap	<b>sans illustration:</b> capuchon en plastique

<sup>1</sup>V= Verschleißteile • Wear parts • Pièces d'usure usuelles

<sup>2</sup>D= Teile des Dichtungssatzes • Parts of seal kit • Pièces de kit de joints

<sup>3</sup>R= Teile des Reparatursatzes • Parts of repair kit • Pièces de kit de réparation

<sup>3</sup>R<sub>G</sub>= Teile des Reparatursatzes, groß • Parts of repair kit, big • Pièces de kit de réparation grand

<sup>3</sup>R<sub>K</sub>= Teile des Reparatursatzes, klein • Parts of repair kit, small • Pièces de kit de réparation, petit

**Sicherungsmittel / Thread sealant / produit d'étanchéité**

Symbol / Symbol / Symbole	Beschreibung / Description / Description	Artikel / Bestell-Nr. Article / Order-No. L'article / Référence
<b>r</b>	schwach / light / léger (50 ml)	222 / 0000016
<b>b</b>	mittel / medium / medium (50 ml)	243 / 0000015
<b>[schw]</b>	mittel, Kunststoff-Stahl / medium, plastic-steel / medium, plastique-acier (20 ml)	480 / 0000107
<b>g</b>	hochfest / high-streng / hautesistance (50 ml) hochfest für Cr/Ni-Teile / for Cr/Ni steel parts / pour parties fabriqué de Cr/Ni (50 ml)	601 / 0000014 2701 / 0000303
<b>p</b>	Rohrdichtungspaste / pipe sealant / pâte d'étanchéité pour tuyaux (50 ml)	225 / 0000017
<b>a</b>	Aktivator / activator / activateur (500 ml) Aktivator für Kunststoffteile / activator for plastic parts / activateur pour pièces de plasti- que (10 ml)	734 / 0000018 770 / 0000108
<b>t</b>	Gewindeband / threaded tape / ruban de filetage	/ 0000099

**Betriebsmittel / Machinery materials / Équipement de production**

Symbol / Symbol / Symbole	Beschreibung / Description / Description	Bestell-Nr. Order-No. Référence
<b>F</b>	Fett, säurefrei / acid-free / sans acide	0000025
<b>T</b>	Trennmittel / release agent / agent séparateur bei Verarbeitung von Isozyanat / for application with isozyanate / pour l'application de l'isozyanate	0163333 0640651
<b>M</b>	Montagepaste (für R- und RS-Ausführung) / as- sembly paste (for version R or RS) / pâte d'as- semblage (de version R et RS)	0000045