

Fahrgestell kpl.

Cart cpl.

Chariot cpl.

Airless 6552 mit Trichter

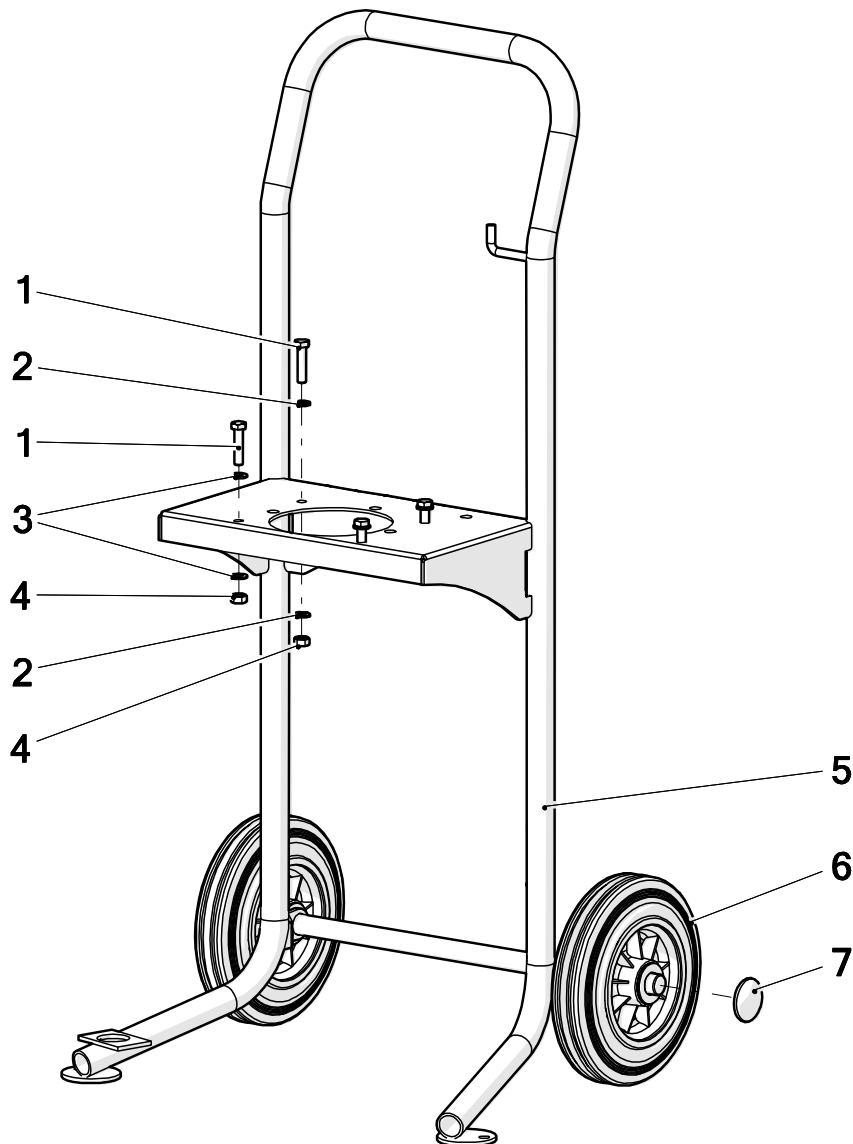
Bestell-Nr. • Order-No. • Référence: **0642442**

Serie • Serie • Série: **001**

Datum • Date • Date: **29.03.2016**



because it works



| Pos. | Number | Qty. | V ¹ /D ² /R ³ | Artikelbezeichnung | Part Description | Désignation des articles |
|------|---------|------|--|--------------------|------------------|--------------------------|
| 1 | 0460524 | 4 | | Schraube | screw | vis |
| 2 | 0659889 | 2 | | Sperrkantscheibe | washer | rondelle |
| 3 | 0460214 | 6 | | Scheibe | washer | rondelle |
| 4 | 0460192 | 4 | | Mutter | nut | écrou |
| 5 | 0642441 | 1 | | Fahrgestell | cart | charriot |
| 6 | 0411426 | 2 | V | Rad | wheel | roue |
| 7 | 0649099 | 2 | | Abdeckkappe | top cover | couvercle |

Pos.-Nr. in Klammern () sind keine Bestandteile dieser Baugruppe / items marked with () are not part of assembly shown / Les pièces entre parenthèses ne font pas partie du sous-groupe

Diese Zeichnung darf nicht kopiert, vervielfältigt oder dritten Personen zugänglich gemacht werden. Widerrechtliche Benutzung hat strafrechtliche Folgen. / This drawing should not be, in whole or in part, copied, distributed or used by or passed on as information to others for competition purposes or for whatever purposes without authorization. Unauthorized use is subject to prosecution.

Hauptsitz und Produktion / Headquarter & Production

WIWA Wilhelm Wagner GmbH & Co. KG
Gewerbestraße 1-3 • 35633 Lahnau, Germany
Tel: +49 6441 609-0 • Fax: +49 6441 609-50
E-Mail: info@wiwa.de
Internet: www.wiwa.de

WIWA LP

107 N.Main St. • P.O.Box 398, Alger, OH 45812
Tel: +1-419-549-5180 • Fax: +1-419-549-5173 •
Toll Free: +1-866-661-2139
E-Mail: jwold@wiwalp.com
Internet: www.wiwa.com

WIWA Taicang Co.,Ltd.

No.87 East Suzhou Rd. • Taicang City
Jiangsu Province 215400 • P.R.China
Tel: +86-512-5354-8858 • Fax: +86-512-5354-8859
E-Mail: info@wiwa-china.com
Internet: wiwa.com

Fahrgestell kpl.

Cart cpl.

Chariot cpl.

Airless 6552 mit Trichter

Bestell-Nr. • Order-No. • Référence: **0642442**

Serie • Serie • Série: **001**

Datum • Date • Date: **29.03.2016**



because it works

¹V = Verschleißteile • Wear parts • Pièces d'usure usuelles

²D = Teile des Dichtungssatzes • Parts of seal kit • Pièces de kit de joints

³R = Teile des Reparatursatzes • Parts of repair kit • Pièces de kit de réparation

Sicherungsmittel / Thread sealant / produit d'étanchéité

| Symbol / Symbol / Symbole | Beschreibung / Description / Description | Artikel / Bestell-Nr. Article / Order-No. L'article / Référence |
|---------------------------------|---|---|
| r | schwach / light / léger | 222 / 0000016 |
| b | mittel / medium / leger | 243 / 0000015 |
| schw | mittel, Kunststoff-Stahl / medium, plastic-steel / medium, plastique-acier (20ml) | 480 / 0000107 |
| g | hochfest / high-streng / hautesistance (50ml) hochfest für Cr/Ni-Teile / for Cr/Ni steel parts / pour partes fabriqué de Cr/Ni (50ml) | 601 / 0000014 2701 / 0000303 |
| p | Rohrdichtungspaste / pipe sealant / pâte d'étanchéité pour tuyaux(50ml) | 225 / 0000017 |
| a | Aktivator / activator / activateur (500ml) Aktivator für Kunststoffteile / activator for plastic parts / activeur pour pièces de plastique (10ml) | 734 / 0000018 770 / 0000108 |
| t | Gewindeband / threaded tape / ruban de filetage | /0000099 |
| k | 2K - Kleber / 2K - adhesive / 2K - adhésif | /0000414 |

Betriebsmittel / Machinery materials / Equipement de production

| Symbol / Symbol / Symbole | Beschreibung / Description / Description | Artikel / Bestell-Nr. Article / Order-No. L'article / Référence |
|---------------------------------|--|---|
| F | Fett, säurefrei / acid-free / sans acide | 0000025 |
| T | Trennmittel / release agent / agent sérateur bei Verarbeitung von Isozyanate / for application with isozyanate / pour l'application de l'isozyanate | 0163333 0640651 |
| M | Montagepaste (für R- und RS- Ausführung) / assembly paste (for verssion R or RS) / pâte d'assemblage (de version R et RS) | 0000233 |
| MS | Montagespray (für R- und RS- Ausführung) / assembly spray (for verssion R or RS) / aérosol d'assemblage (de version R et RS) | 0000118 |

Hauptsitz und Produktion / Headquarter & Production

WIWA Wilhelm Wagner GmbH & Co. KG
Gewerbestraße 1-3 • 35633 Lahnau, Germany
Tel: +49 6441 609-0 • Fax: +49 6441 609-50
E-Mail: info@wiwa.de
Internet: www.wiwa.de

WIWA LP

107 N.Main St. • P.O.Box 398, Alger, OH 45812
Tel: +1-419-549-5180 • Fax: +1-419-549-5173 •
Toll Free: +1-866-661-2139
E-Mail: jwold@wiwalp.com
Internet: www.wiwa.com

WIWA Taicang Co.,Ltd.

No.87 East Suzhou Rd. • Taicang City
Jiangsu Province 215400 • P.R.China
Tel: +86-512-5354-8858 • Fax: +86-512-5354-8859
E-Mail: info@wiwa-china.com
Internet: wiwa.com

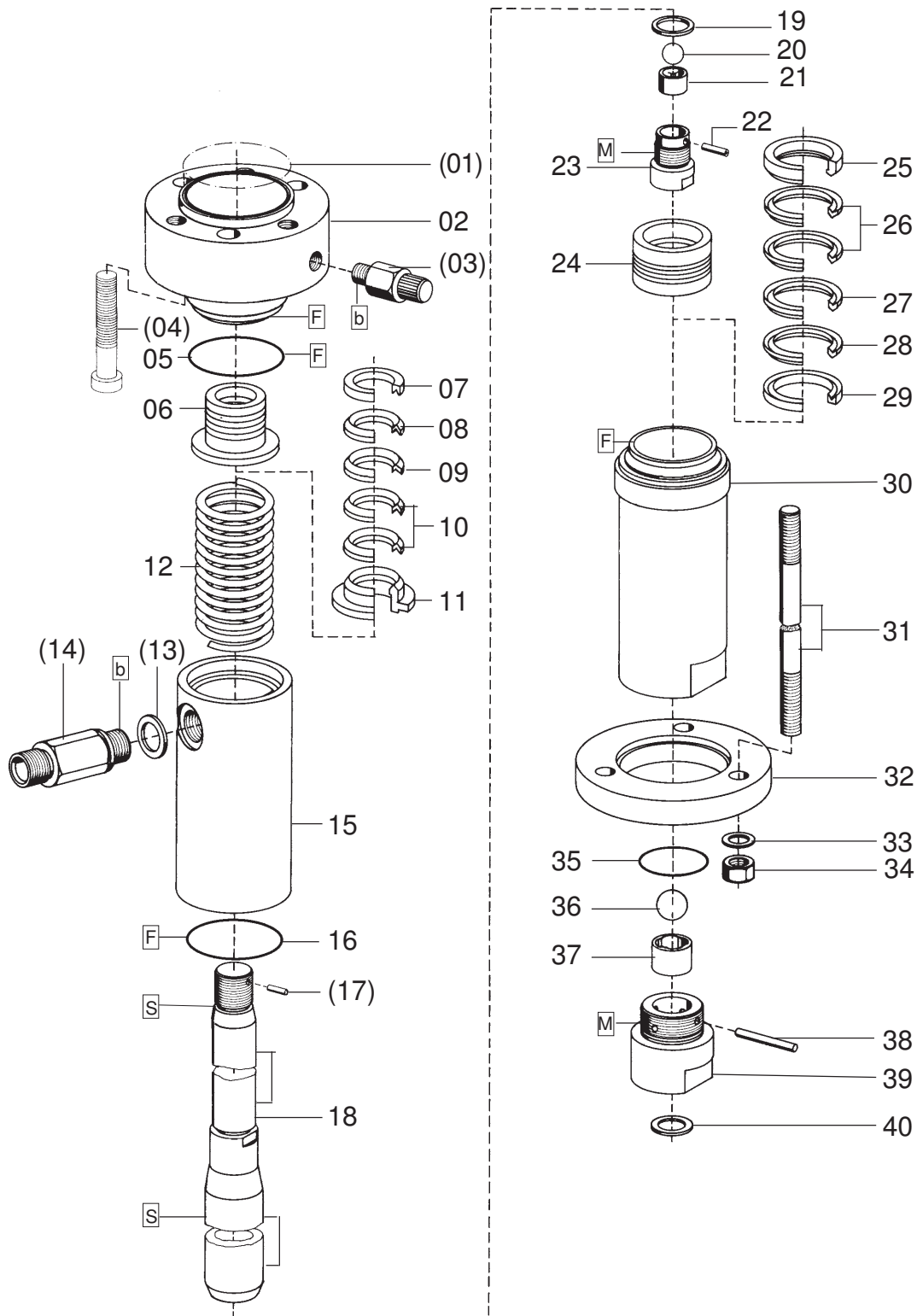
Materialpumpe • Material Pump • Section fluide:

Typ HD 38/75 - N -

Bestell-Nr. • Order-No. • Référence: **0482862**

Serie • Serie • Série: **001**

Akt.: **10.04**



¹V = Verschleißteile • Wear parts • Pièces d'usure usuelles
²D = Teile des Dichtungssatzes • Parts of seal kit • Pièces de kit de joints
³R = Teile des Reparatursatzes • Parts of repair kit • Pièces de kit de réparation

Pos.-Nr. in Klammern () sind keine Bestandteile dieser Baugruppe
 • Items marked thus () are not part of assembly shown
 • Les pièces entre parenthèses ne font pas partiedu sous-groupe

Sicherungsmittel 50 ml • Thread sealant 50 ml • produit d'étanchéité 50 ml

F schwach • light • léger Best.-Nr. 0000016
M mittel • medium • medium Best.-Nr. 0000015
S hochfest • high-streng • hautesistance Best.-Nr. 0000014

Schmiermittel • Lubrication grease • Matière graisse

F Fett, säurefrei • acid-free • sans acide Best.-Nr. 0000025
S Spülmittel • lubricating fluid • produit de nettoyage Best.-Nr. 0163333
M Montagepaste (geeignet für R- und RS-Ausführung) • assembly paste (for version R or RS) • pâte d'assemblage (de version R et RS) Best.-Nr. 0000045

Diese Zeichnung darf nicht kopiert, vervielfältigt oder dritten Personen zugänglich gemacht werden. Widerrechtliche Benutzung hat strafrechtliche Folgen. • This drawing should not be, in whole or in part, copied, distributed or be used by or passed on as information to others for competition purposes or for whatever purposes without authorization. Unauthorized use is subject to prosecution.

Materialpumpe • Material Pump • Section fluide:

Typ HD 38/75 - N -

Bestell-Nr. • Order-No. • Référence: **0482862**

Serie • Serie • Série: **001**

Akt.: **10.04**

| Pos. Pos. Code | Best.-Nr. Order No. Référence | Stück Pieces Pièce | V ¹ /D ² /R ³ | Artikelbezeichnung | Part Description | Désignation des articles |
|----------------------|-------------------------------------|--------------------------|--|-------------------------------------|-----------------------------------|-------------------------------------|
| (01) | 0311324 | 1 | D, R | O-Ring | o-ring | joint torique |
| 02 | 0482137 | 1 | | Hochdruckkopf | pump head | tête de pompe |
| (03) | 0163686 | 1 | | Ablaßventil kpl. | drain valve assy. | soupape de décharge cpl. |
| (04) | 0474851 | 3 | | Schraube | screw | vis |
| 05 | 0467626 | 1 | D, R | Dichtring | gasket | joint |
| 06 | 0482889 | 1 | V, R | Packung gemischt kpl. Pos. 7-11 | packing mixed assy. pos. 7-11 | joints panaches cpl. pos. 7-11 |
| 07 | 0210307 | 1 | R | Sattelring | saddle ring | bague de retenue |
| 08 | 0627945 | 1 | V, R | Manschette Teflon | packing ring Teflon | joints Teflon |
| 09 | 0310387 | 1 | V, R | Manschette Leder | packing ring leather | joints cuir |
| 10 | 0627945 | 2 | V, R | Manschette Teflon | packing ring Teflon | joints Teflon |
| 11 | 0482064 | 1 | R | Gegenring | counter ring | bague de retenue |
| 12 | 0411124 | 1 | | Druckfeder | spring | ressort |
| (13) | 0639820 | 1 | R | Dichtung | gasket | joint |
| (14) | 0063835 | 1 | | Rückschlagventil kpl. | non return valve assy. | clapet anti retour cpl. |
| 15 | 0482021 | 1 | | Federgehäuse | spring housing | logement de ressort |
| 16 | 0467626 | 1 | D, R | Dichtring | gasket | joint |
| (17) | 0460753 | 1 | R | Spannhülse | tension pin | goupille |
| 18 | 0482145 | 1 | V | Doppelkolben | dual piston | double piston |
| 19 | 0639818 | 1 | D, R | Dichtung | gasket | joint |
| | 0494046 | 1 | | Kolbenventil kpl. Pos. 20-23 | valve piston assy. pos. 20-23 | vanne de piston cpl. pos. 20-23 |
| 20 | 0410195 | 1 | V, R | Kugel | ball | bille |
| 21 | 0606308 | 1 | | Kugelführung | ball guide | bille de guidage |
| 22 | 0460052 | 1 | R | Spannhülse | tension pin | goupille |
| 23 | 0214817 | 1 | | Ventilgehäuse kpl.-KV- | valve housing assy. | corps de vanne cpl. |
| 24 | 0482870 | 1 | V, R | Packung gemischt kpl. Pos. 25-29 | packing mixed assy. pos. 25-29 | joints panaches cpl. pos. 25-29 |
| 25 | 0481998 | 1 | R | Gegenring | counter ring | bague de retenue |
| 26 | 0627967 | 2 | V, R | Manschette Teflon | packing ring Teflon | joints Teflon |
| 27 | 0310662 | 1 | V, R | Manschette Leder | packing ring leather | joints cuir |
| 28 | 0627967 | 1 | V, R | Manschette Teflon | packing ring Teflon | joints Teflon |
| 29 | 0214981 | 1 | R | Sattelring | saddle ring | bague de retenue |
| 30 | 0482129 | 1 | | Druckzylinder | pressure cylinder | cyindre de pression |
| 31 | 0481963 | 3 | | Stehbolzen | threaded bolt | boulon |
| 32 | 0482013 | 1 | | Anzugring | connecting ring | bague de montage |
| 33 | 0461091 | 3 | | U-Scheibe | washer | rondelle |
| 34 | 0460923 | 3 | | Mutter | nut | écrou |
| 35 | 0310018 | 1 | D, R | O-Ring | o-ring | joint torique |
| | 0603562 | 1 | | Bodenventil kpl. Pos. 36-40 | bottom valve assy. pos. 36-40 | vanne inférieure cpl. pos. 36-40 |
| 36 | 0410217 | 1 | V, R | Kugel | ball | bille |
| 37 | 0606111 | 1 | | Kugelführung | ball guide | bille de guidage |
| 38 | 0489263 | 1 | R | Zylinderstift | cylindrical pin | goupille cylindrique |
| 39 | 0493996 | 1 | | Ventilgehäuse kpl. -BV- | valve housing assy. | corps de vanne cpl. |
| 40 | 0218057 | 1 | D, R | Dichtung | gasket | joint |
| | 0495883 | 1 | R | Dichtungssatz | seal kit | jeu de joints |
| | 0606189 | 1 | | Reparaturatz | repair kit | jeu de reparation |

¹V = Verschleißteile • Wear parts • Pièces d'usure usuelles
²D = Teile des Dichtungssatzes • Parts of seal kit • Pièces de kit de joints
³R = Teile des Reparatursatzes • Parts of repair kit • Pièces de kit de reparation

Pos.- Nr. in Klammern () sind keine Bestandteile dieser Baugruppe
 • Items marked thus () are not part of assembly shown
 • Les pièces entre parenthèses ne font pas partiedu sous-groupe

Sicherungsmittel 50 ml • Thread sealant 50 ml • produit d'étanchéité 50 ml

F schwach • light • léger Best.-Nr. 0000016
B mittel • medium • medium Best.-Nr. 0000015
S hochfest • high-streng • hautesistance Best.-Nr. 0000014

Schmiermittel • Lubrication grease • Matière grasse

F Fett, säurefrei • acid-free • sans acide Best.-Nr. 0000025
S Spülmittel • lubricating fluid • produit de nettoyage Best.-Nr. 0163333
M Montagepaste (geeignet für R- und RS-Ausführung) • assembly paste (for version R or RS) • pâte d'assemblage (de version R et RS) Best.-Nr. 0000045

Diese Zeichnung darf nicht kopiert, vervielfältigt oder dritten Personen zugänglich gemacht werden. Widerrechtliche Benutzung hat strafrechtliche Folgen. • This drawing should not be, in whole or in part, copied, distributed or be used by or passed on as information to others for competition purposes or for whatever purposes without authorization. Unauthorized use is subject to prosecution.

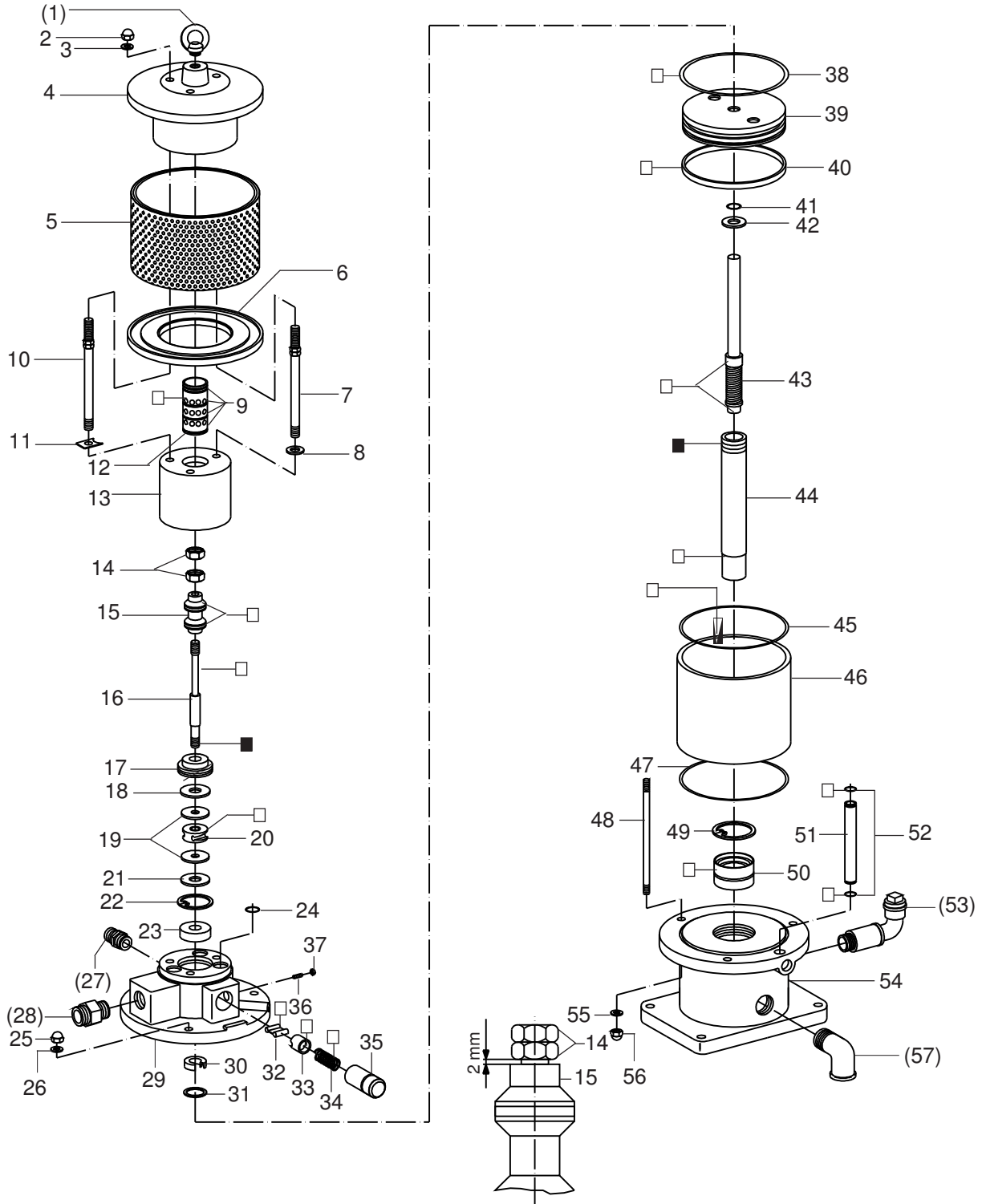
Luftmotor • Air Motor • Moteur pneumatique:

Typ D 105/75 - 02 -

Bestell-Nr. • Order-No. • Référence: **0475564**

Serie • Serie • Série: **003**

Akt.: **10.01**



¹V = Verschleißteile • Wear parts • Pièces d'usure usuelles

²D = Teile des Dichtungssatzes • Parts of seal kit • Pièces de kit de joints

³R = Teile des Reparatursatzes • Parts of repair kit • Pièces de kit de réparation

■ = Sicherungsmittel 50 ml • Engineering adhesive 50 ml • Colle industrielle 50 ml

□ = Schmiermittel (säurefreies Fett) • Lubrication grease (acid-free)

Matière grasse (sans acide)

Best.-Nr. 0000015

Best.-Nr. 0000025

Pos.- Nr. in Klammern () sind keine Bestandteile dieser Baugruppe • Items marked thus () are not part of assembly shown • Les pièces entre parenthèses ne font pas partie du sous-groupe

Diese Zeichnung darf nicht kopiert, vervielfältigt oder dritten Personen zugänglich gemacht werden. Widerrechtliche Benutzung hat strafrechtliche Folgen. • This drawing should not be, in whole or in part, copied, distributed or be used by or passed on as information to others for competition purposes or for whatever purposes without the authorization of WIWA. Unauthorized use is subject to prosecution.

Luftmotor • Air Motor • Moteur pneumatique:

Typ D 105/75 - 02 -

Bestell-Nr. • Order-No. • Référence: **0475564**

Serie • Serie • Série: **003**

Akt.: **10.01**

| Pos. Pos. Code | Best.-Nr. Order No. Référence | Stück Pieces Pièce | V ¹ /D ² /R ³ | Artikelbezeichnung | Part Description | Désignation des articles |
|----------------------|-------------------------------------|--------------------------|--|--------------------------------------|----------------------------------|---|
| (01) | 0495441 | 1 | | Ringschraube | ring screw | vis-à-ouillet |
| 02 | 0475297 | 3 | | Hutmutter | dome nut | écrou à capuchon |
| 03 | 0460214 | 3 | | U-Scheibe | washer | rondelle |
| 04 | 0474878 | 1 | | Deckel kpl. | cover cpl. | couvercle cpl. |
| 05 | 0498408 | 1 | | Schalldämpfer kpl. | air muffler cpl. | silencieux cpl. |
| 06 | 0474932 | 1 | | Scheibe | spacer | rondelle |
| 07 | 0497827 | 2 | | Stehbolzen kpl. | threaded bolt cpl. | boulon cpl. |
| 08 | 0460214 | 2 | | U-Scheibe | washer | rondelle |
| 09 | 0310182 | 4 | D, R | O-Ring | o-ring | joint torique |
| 10 | 0497827 | 1 | | Stehbolzen kpl. | threaded bolt cpl. | boulon cpl. |
| 11 | 0474894 | 1 | | Sicherungsblech | safety plate | tôle de sécurité |
| 12 | 0474908 | 1 | | Steuerzylinder | control cylinder | cylindre de contrôle |
| 13 | 0496693 | 1 | | Steuergehäuse kpl. | control housing cpl. | corps de contrôle cpl. |
| 14 | 0460192 | 2 | | Mutter | nut | écrou |
| 15 | 0475319 | 1 | V, R | Steuerkolben kpl. | control piston cpl. | piston de contrôle cpl. |
| 16 | 0474983 | 1 | | Steuerachse | control axle | axe de contrôle |
| 17 | 0475076 | 1 | | Zentrierstück | alignment, insert | bague de centrage |
| 18 | 0475041 | 1 | V, R | Dämpfungsscheibe | dampening spacer | rondelle |
| 19 | 0494054 | 2 | | Scheibe | spacer | rondelle |
| 20 | 0480258 | 1 | V | Mitnehmer kpl. | carrier cpl. | toc d'entraînement cpl. |
| 21 | 0475041 | 1 | V, R | Dämpfungsscheibe | dampening spacer | rondelle |
| 22 | 0493961 | 1 | | Sicherungsring | retaining ring | circlip |
| 23 | 0493953 | 1 | | Scheibe | spacer | rondelle |
| 24 | 0493414 | 3 | D, R | O-Ring | o-ring | joint torique |
| 25 | 0475297 | 3 | | Hutmutter | dome nut | écrou à capuchon |
| 26 | 0460214 | 3 | | U-Scheibe | washer | rondelle |
| (27) | *** | 1 | | Sicherheitsventil | safety valve | vanne de sécurité |
| (28) | 0498505 | 1 | | Reduziernippel für Druckluftregler | reducing nipple f. air regulator | raccord de reduction p. regulator d'air |
| (28) | 0630467 | 1 | | Rohrverschraubung f. Wartungseinheit | union pipe f. air maintenance | raccord p. traitement d'air |
| 29 | 0496715 | 1 | | Oberteil kpl. | cylinder head cpl. | partie supérieur cpl. |
| 30 | 0475114 | 1 | V, D, R | Nutring | u-seal | joint en >u< |
| 31 | 0461334 | 1 | | Sicherungsring | retaining ring | circlip |
| 32 | 0470325 | 2 | V | Schnepper | toggle | bascule |
| 33 | 0473081 | 2 | V | Schnepperlager | toggle bearing | roulement |
| 34 | 0411876 | 2 | V | Druckfeder | spring | ressort |
| 35 | 0475122 | 2 | | Lagerbuchse | bearing bush | coussinet |
| 36 | 0460362 | 2 | | Gewindestift | threaded pin | vis-sans-tête |
| 37 | 0460184 | 2 | | Mutter | nut | écrou |
| 38 | 0311359 | 1 | V, D, R | O-Ring | o-ring | joint torique |
| 39 | 0475343 | 1 | | Kolbenplatte | piston plate | plateau piston |
| 40 | 0475351 | 1 | V, D, R | Führungsring | guide ring | bague de guidage |
| 41 | 0477281 | 1 | V, D, R | O-Ring | o-ring | joint torique |
| 42 | 0475165 | 1 | V, R | Scheibe | spacer | rondelle |
| 43 | 0475416 | 1 | V, R | Umsteuerachse kpl. | guide axle cpl. | axe de contrôle cpl. |
| 44 | 0475408 | 1 | V | Motorachse | motor axle | axe de moteur |
| 45 | 0311375 | 1 | D, R | O-Ring | o-ring | joint torique |
| 46 | 0475548 | 1 | V | Zylinder | cylinder | cylindre |
| 47 | 0311375 | 1 | R | O-Ring | o-ring | joint torique |
| 48 | 0475289 | 3 | | Stehbolzen | threaded bolt | boulon |
| 49 | 0473367 | 1 | R | Sicherungsring | retaining ring | circlip |
| 50 | 0482471 | 1 | V, D, R | Buchse kpl. | bush cpl. | boite cpl. |

¹V = Verschleißteile • Wear parts • Pièces d'usure usuelles

²D = Teile des Dichtungssatzes • Parts of seal kit • Pièces de kit de joints

³R = Teile des Reparatursatzes • Parts of repair kit • Pièces de kit de réparation

■ = Sicherungsmittel 50 ml • Engineering adhesive 50 ml • Colle industrielle 50 ml

□ = Schmiermittel (säurefreies Fett) • Lubrication grease (acid-free)

Matière grasse (sans acide)

Best.-Nr. 0000015

Best.-Nr. 0000025

Pos.- Nr. in Klammern () sind keine Bestandteile dieser Baugruppe • Items marked thus () are not part of assembly shown • Les pièces entre parenthèses ne font pas partie du sous-groupe

Diese Zeichnung darf nicht kopiert, vervielfältigt oder dritten Personen zugänglich gemacht werden. Widerrechtliche Benutzung hat strafrechtliche Folgen. • This drawing should not be, in whole or in part, copied, distributed or be used by or passed on as information to others for competition purposes or for whatever purposes without the authorization of WIWA. Unauthorized use is subject to prosecution.

Luftmotor • Air Motor • Moteur pneumatique:

Typ D 105/75 - 02 -

Bestell-Nr. • Order-No. • Référence: **0475564**

Serie • Serie • Série: **003**

Akt.: **10.01**

| Pos. Pos. Code | Best.-Nr. Order No. Référence | Stück Pieces Pièce | V ¹ /D ² /R ³ | Artikelbezeichnung | Part Description | Désignation des articles |
|----------------------|-------------------------------------|--------------------------|--|---------------------|------------------|--------------------------|
| 51 | 0475467 | 1 | | Belüftungsrohr | air inlet pipe | tube d'air |
| 52 | 0631431 | 2 | D, R | O-Ring | o-ring | joint torique |
| (53) | 0489026 | 1 | | Einfüllstutzen kpl. | filler neck cpl. | tube de remplissage cpl. |
| 54 | 0640109 | 1 | | Unterteil kpl. | bottom cpl. | partie inférieur cpl. |
| 55 | 0460214 | 3 | | U-Scheibe | washer | rondelle |
| 56 | 0475297 | 3 | | Hutmutter | dome nut | écrou à capuchon |
| (57) | 0411949 | 1 | | Winkel | elbow | coude |
| | 0494615 | 1 | D | Dichtungssatz | seal kit | jeu de joints |
| | 0604410 | 1 | R | Reparatursatz | repair kit | jeu de reparation |

*** Bestell-Nr. für Sicherheitsventil siehe Materialkarte - Order number for safety valve see card of machines - Référence de soupape de sûreté voir carte machine

¹V = Verschleißteile • Wear parts • Pièces d'usure usuelles

²D = Teile des Dichtungssatzes • Parts of seal kit • Pièces de kit de joints

³R = Teile des Reparatursatzes • Parts of repair kit • Pièces de kit de reparation

■ = Sicherungsmittel 50 ml • Engineering adhesive 50 ml • Colle industrielle 50 ml

□ = Schmiermittel (säurefreies Fett) • Lubrication grease (acid-free)

Matière grasse (sans acide)

Best.-Nr. 0000015

Best.-Nr. 0000025

Pos.- Nr. in Klammern () sind keine Bestandteile dieser Baugruppe • Items marked thus () are not part of assembly shown • Les pièces entre parenthèses ne font pas partie du sous-groupe

Diese Zeichnung darf nicht kopiert, vervielfältigt oder dritten Personen zugänglich gemacht werden. Widerrechtliche Benutzung hat strafrechtliche Folgen. • This drawing should not be, in whole or in part, copied, distributed or be used by or passed on as information to others for competition purposes or for whatever purposes without the authorization of WIWA. Unauthorized use is subject to prosecution.

Druckluftregler
Air Pressure Regulator
Régulateur d'air comprimé
R 1/4" -LM D50 -D140

Bestell-Nr. • Order-No. • Référence: **0060615**
 Serie • Serie • Série: **000**
 Datum • Date • Date: **20.06.18**

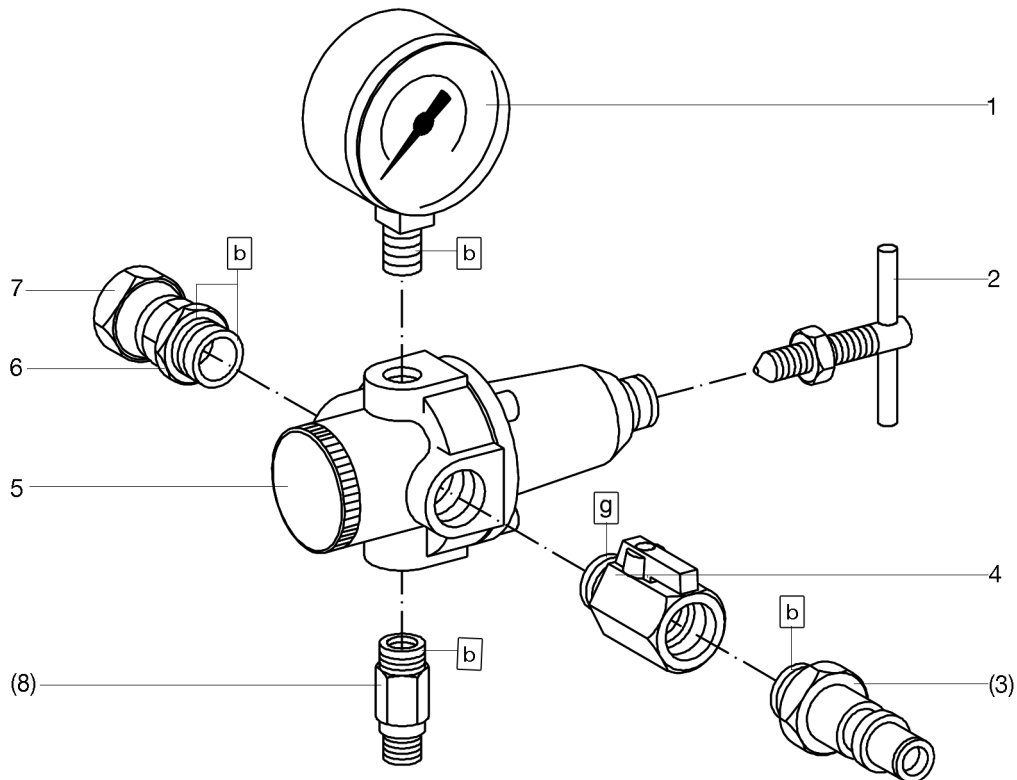


Bild:0060615E_2.tif PL:

Pos.-Nr. in Klammern () sind keine Bestandteile dieser Baugruppe / items marked with () are not part of assembly shown / Les pièces entre parenthèses ne font pas partie du sous-groupe

Diese Zeichnung darf nicht kopiert, vervielfältigt oder dritten Personen zugänglich gemacht werden. Widerrechtliche Benutzung hat strafrechtliche Folgen. / This drawing should not be, in whole or in part, copied, distributed or be used by or passed on as information to others for competition purposes or for whatever purposes without authorization. Unauthorized use is subject to prosecution.

| Pos. Pos. Code | Bestell-Nr. Order-No. Référence | Stück Pieces Pièce | V ¹ / D ² / R ³ | Artikelbezeichnung | Part Description | Désignation des articles |
|----------------------|---------------------------------------|--------------------------|--|--------------------------------------|--|--|
| 1. | 602485 | 1 | | Manometer | gauge | manomètre |
| 2. | 0492590 | 1 | | Knebelschraube mit Mutter | t-handle screw with nut | vis à clef avec écrou |
| (3.) | 0625790 | 1 | | Luftanschlußnippel | air connecting nipple | raccord de connexion d'air |
| 4. | 0630996 | 1 | V | Kugelhahn | ball valve | vanne |
| 5. | 0467715 | 1 | | Druckluftregler ohne Anbau- teile | air pressure regulator without mounting parts | régulateur d'air sans de pièces à ajouter |
| 6. | 0219088 | 1 | | Reduziernippel | reducing nipple | raccord de reduction |
| 7. | 0160172 | 1 | | Anschlußnippel | connecting nipple | raccord |
| | | | | Bestandteil der HD-Pumpe | component of high pressure pump | partie de la pompe haute pres- sion |
| (8.) | *** | 1 | | Sicherheitsventil | safety valve | vanne de sécurité |

Hauptsitz und Produktion / Headquarter & Production:
WIWA Wilhelm Wagner GmbH & Co. KG
 Gewerbestraße 1-3 • 35633 Lahnu, Germany
 Tel.: +49 6441 609-0 • Fax: +49 6441 609-50
 E-mail: info@wiwa.de
 Internet: www.wiwa.de

WIWA LLC - USA, Kanada, Lateinamerika
 107 N.Main St. • P.O.Box 398,Alger,OH 45812
 Tel:+1-419-757-0141 • Fax:+1-419-549-5173 •
 Toll Free: +1-855-757-0141
 E-mail: sales@wiwa.com
 Internet: www.wiwausa.com

WIWA Taicang Co.,Ltd.
 No.87 East Suzhou Rd. • Taicang City
 Jiangsu Province 215400 • P.R.China
 Tel:+86-512-5354-8858•Fax:+86-512-5354-8859
 E-mail: info@wiwa-china.com
 Internet: www.wiwa.com

Druckluftregler
Air Pressure Regulator
Régulateur d'air comprimé
R 1/4" -LM D50 -D140

Bestell-Nr. • Order-No. • Référence: **0060615**
 Serie • Serie • Série: **000**
 Datum • Date • Date: **20.06.18**



*** Bestell-Nr. für Sicherheitsventil siehe Maschinenkarte / Order number for safety valve see machine card / Référence de soupape de sureté voir carte machine

¹V= Verschleißteile • Wear parts • Pièces d'usure usuelles
²D= Teile des Dichtungssatzes • Parts of seal kit • Pièces de kit de joints
³R= Teile des Reparatursatzes • Parts of repair kit • Pièces de kit de reparation
³R_G = Teile des Reparatursatzes, groß • Parts of repair kit, big • Pièces de kit de reparation grand
³R_K = Teile des Reparatursatzes, klein • Parts of repair kit, small • Pièces de kit de reparation, petit

Sicherungsmittel / Thread sealant / produit d'étanchéité

| Symbol / Symbol / Symbole | Beschreibung / Description / Description | Artikel / Bestell-Nr. Article / Order-No. L'article / Référence |
|---------------------------------|--|---|
| r | schwach / light / léger (50 ml) | 222 / 0000016 |
| b | mittel / medium / medium (50 ml) | 243 / 0000015 |
| schw | mittel, Kunststoff-Stahl / medium, plastic-steel / medium, plastique-acier (20 ml) | 480 / 0000107 |
| g | hochfest / high-streng / hautesistance (50 ml) hochfest für Cr/Ni-Teile / for Cr/Ni steel parts / pour partes fabriqué de Cr/Ni (50 ml) | 601 / 0000014 2701 / 0000303 |
| p | Rohrdichtungspaste / pipe sealant / pâte d'étanchéité pour tuyaux (50 ml) | 225 / 0000017 |
| a | Aktivator / activator / activateur (500 ml) Aktivator für Kunststoffteile / activator for plastic parts / activateur pour pièces de plasti- que (10 ml) | 734 / 0000018 770 / 0000108 |
| t | Gewindeband / threaded tape / ruban de filetage | / 0000099 |
| k | 2K - Kleber / 2K - adhesive / 2K - adhésif | / 0000414 |

Betriebsmittel / Machinery materials / Équipement de production

| Symbol / Symbol / Symbole | Beschreibung / Description / Description | Bestell-Nr. Order-No. Référence |
|---------------------------------|--|---------------------------------------|
| F | Fett, säurefrei / acid-free / sans acide | 0000025 |
| T | Trennmittel / release agent / agent séparateur bei Verarbeitung von Isozyanat / for application with isozyanate / pour l'application de l'isozyanate | 0163333 0640651 |
| M | Montagepaste (für R- und RS-Ausführung) / as- sembly paste (for version R or RS) / pâte d'as- semblage (de version R et RS) | 0000233 |
| MS | Montagespray (für R- und RS-Ausführung) / as- sembly spray (for version R or RS) / aérosol d'as- semblage (de version R et RS) | 0000118 |

Hochdruckfilter
High Pressure Filter
Filtre haute pression

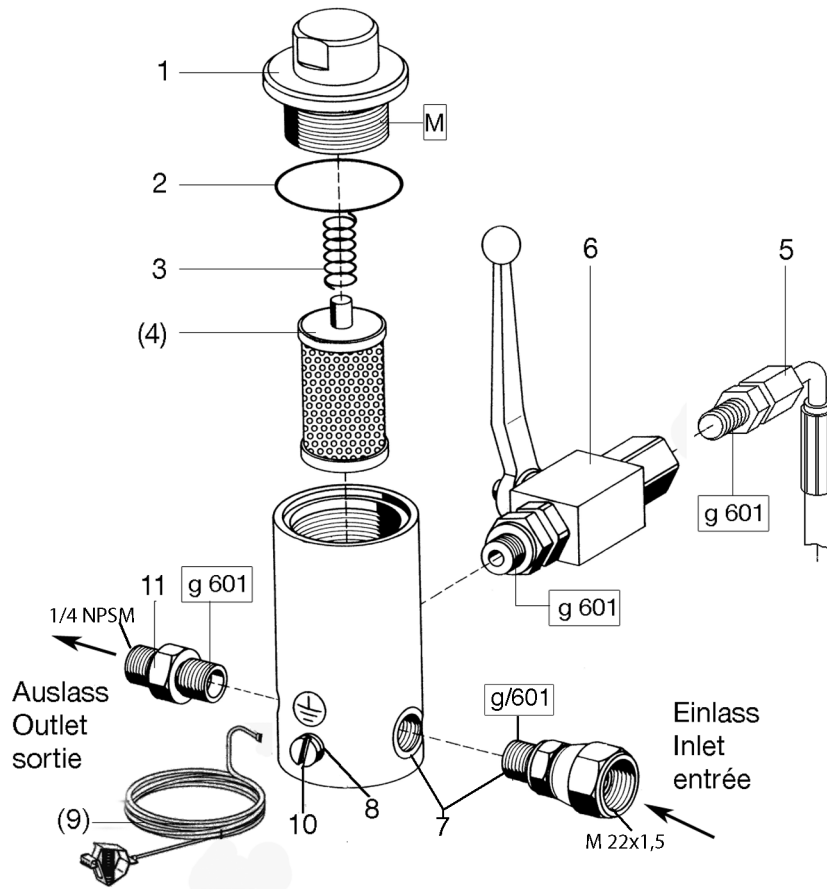
Bestell-Nr. • Order-No. • Référence: **0060313**

Serie • Serie • Série: **001**

Datum • Date • Date: **19.01.11**



Typ **05 -N-**



WICHTIG! Vorschriftmäßige Erdung!
WARNING! Ground as prescribed!
ATTENTION! Mettez à la masse

Filtereinsätze • filter inserts filtre • filtre seuls :Typ 01

| Maschenweite mesh size maille | Bestell-Nr. Order-No. Référence | Werkstoff Material Matière première |
|--|---------------------------------------|---|
| M 30 blau/blue/bleu | 0463779 | Gewebe: Edelstahl Fassung: Nylon |
| M 50 orange/orange/orange | 0163023 | |
| M 70 gelb/yellow/jaune | 0160601 | |
| M 100 (Standard)schwarz/ black/noir | 0160059 | Screen wire: Special steel Rim:Nylon |
| M 150 rot/red/rouge | 0160628 | Fil toile métallique: Acier special |
| M 200 weiß/white/blanc | 0160636 | Support: Matière Nylon |

Hochdruckfilter • High Pressure Filter • Filtre haute pression

| Typ | Bestell-Nr. Order-No. Référence | Einlass Inlet entrée | Auslass Outlet sortie | Stahl steel acier | Rostfrei stainless inox |
|------|---------------------------------------|----------------------------|-----------------------------|-------------------------|-------------------------------|
| 01 N | 0060275 | Ü 3/8NPSM | 1x1/4NPSM | X | |
| 01 R | 0060178 | Ü 3/8NPSM | 1x1/4NPSM | | X |
| 05 N | 0060313 | Ü M22x1,5 | 1x1/4NPSM | X | |
| 05 R | 0060216 | Ü M22x1,5 | 1x1/4NPSM | | X |

Ü= Überwurfmutter • retaining nut • écrou de buse

Bild:0060313E_1.tif PL:W

Pos.-Nr. in Klammern () sind keine Bestandteile dieser Baugruppe / items marked with () are not part of assembly shown / Les pièces entre parenthèses ne font pas partie du sous-groupe

Diese Zeichnung darf nicht kopiert, vervielfältigt oder dritten Personen zugänglich gemacht werden. Widerrechtliche Benutzung hat strafrechtliche Folgen. / This drawing should not be, in whole or in part, copied, distributed or be used by or passed on as information to others for competition purposes or for whatever purposes without authorization. Unauthorized use is subject to prosecution.

Hauptsitz und Produktion / Headquarter & Production:
WIWA Wilhelm Wagner GmbH & Co. KG
 Gewerbestraße 1-3 • 35633 Lahnu, Germany
 Tel.: +49 6441 609-0 • Fax: +49 6441 609-50
 E-mail: info@wiwa.de
 Internet: www.wiwa.de

WIWA LP
 3734A Cook Blvd. • Chesapeake, VA 23323, USA
 Tel:+1-757-436-2223 • Fax:+1-757-436-2103 •
 Tel.(Toll Free): +1-866-661-2139
 E-mail: sales@wiwalp.com
 Internet: www.wiwa.com

WIWA Taicang Co.,Ltd.
 No.87 East Suzhou Rd. • Taicang City
 Jiangsu Province 215400 • P.R.China
 Tel:+86-512-5354-8858•Fax:+86-512-5354-8859
 E-mail: info@wiwa-china.com
 Internet: www.wiwa.com

Hochdruckfilter
High Pressure Filter
Filtre haute pression

Bestell-Nr. • Order-No. • Référence: **0060313**

Serie • Serie • Série: **001**

Datum • Date • Date: **19.01.11**



Typ 05 -N-

| Pos. Pos. Code | Bestell-Nr. Order-No. Référence | Stück Pièces Pièce | V ¹ / D ² / R ³ | Artikelbezeichnung | Part Description | Désignation des articles |
|----------------------|--|--------------------------|--|--|--|---|
| 1. | 0210048 | 1 | | Anzugmutter | retaining cap | capot |
| 2. | 0218197 | 1 | V | O-Ring | o-ring | joint torique |
| 3. | 0410519 | 1 | V | Druckfeder | spring | ressort |
| (4.) | siehe Tabelle see table voir tableau | 1 | V | Filtereinsatz(siehe Tabelle) | filter insert (see table) | filtre seul (voir tableau) |
| 5. | 0646729 | 1 | | Entlastungsschlauch | dump hose | flexible dedécharge |
| 6. | 0646987 0646990 0646991 0646989 | 1 | V | Kugelhahn,beinhaltet: Dichtungssatz Kugel Schaltgriff | ball valve,includes: seal kit for ball valve ball handle grip | vanne,inclus: jeu de joints pour vanne bille manette de changement |
| 7. | 0652999 | 1 | | Gehäuse kpl. | housing cpl. | carcasse cpl. |
| 8. | 0460230 | 1 | | U-Scheibe | washer | rondelle |
| (9.) | 0474487 | 1 | | Erdungskabel | ground wire | câble de terre |
| 10. | 0460567 | 1 | | Schraube | screw | vis |
| 11. | 0210846 | 1 | | Doppelnippel | male adaptor | raccord double mâle |
| | 0620238 | 1 | | ohne Abbildung: Plastikkappe | not illustrated: plastic cap | sans illustration: capuchon en plastique |

¹V= Verschleißteile • Wear parts • Pièces d'usure usuelles

²D= Teile des Dichtungssatzes • Parts of seal kit • Pièces de kit de joints

³R= Teile des Reparatursatzes • Parts of repair kit • Pièces de kit de réparation

³R_G= Teile des Reparatursatzes, groß • Parts of repair kit, big • Pièces de kit de réparation grand

³R_K= Teile des Reparatursatzes, klein • Parts of repair kit, small • Pièces de kit de réparation, petit

Sicherungsmittel / Thread sealant / produit d'étanchéité

| Symbol / Symbol / Symbole | Beschreibung / Description / Description | Artikel / Bestell-Nr. Article / Order-No. L'article / Référence |
|---------------------------------|--|---|
| r | schwach / light / léger (50 ml) | 222 / 0000016 |
| b | mittel / medium / medium (50 ml) | 243 / 0000015 |
| schw | mittel, Kunststoff-Stahl / medium, plastic-steel / medium, plastique-acier (20 ml) | 480 / 0000107 |
| g | hochfest / high-streng / hautesistance (50 ml) hochfest für Cr/Ni-Teile / for Cr/Ni steel parts / pour parties fabriqué de Cr/Ni (50 ml) | 601 / 0000014 2701 / 0000303 |
| p | Rohrdichtungspaste / pipe sealant / pâte d'étanchéité pour tuyaux (50 ml) | 225 / 0000017 |
| a | Aktivator / activator / activateur (500 ml) Aktivator für Kunststoffteile / activator for plastic parts / activateur pour pièces de plasti- que (10 ml) | 734 / 0000018 770 / 0000108 |
| t | Gewindeband / threaded tape / ruban de filetage | / 0000099 |

Betriebsmittel / Machinery materials / Équipement de production

| Symbol / Symbol / Symbole | Beschreibung / Description / Description | Bestell-Nr. Order-No. Référence |
|---------------------------------|--|---------------------------------------|
| F | Fett, säurefrei / acid-free / sans acide | 0000025 |
| T | Trennmittel / release agent / agent séparateur bei Verarbeitung von Isozyanat / for application with isozyanate / pour l'application de l'isozyanate | 0163333 0640651 |
| M | Montagepaste (für R- und RS-Ausführung) / as- sembly paste (for version R or RS) / pâte d'as- semblage (de version R et RS) | 0000045 |