

Materialpumpe
Material Pump
Section fluide

Bestell-Nr. • Order-No. • Référence: **0065269**

Serie • Serie • Série: **002**

Datum • Date • Date: **16.09.10**



Typ HD 235/120 -R-max.500bar

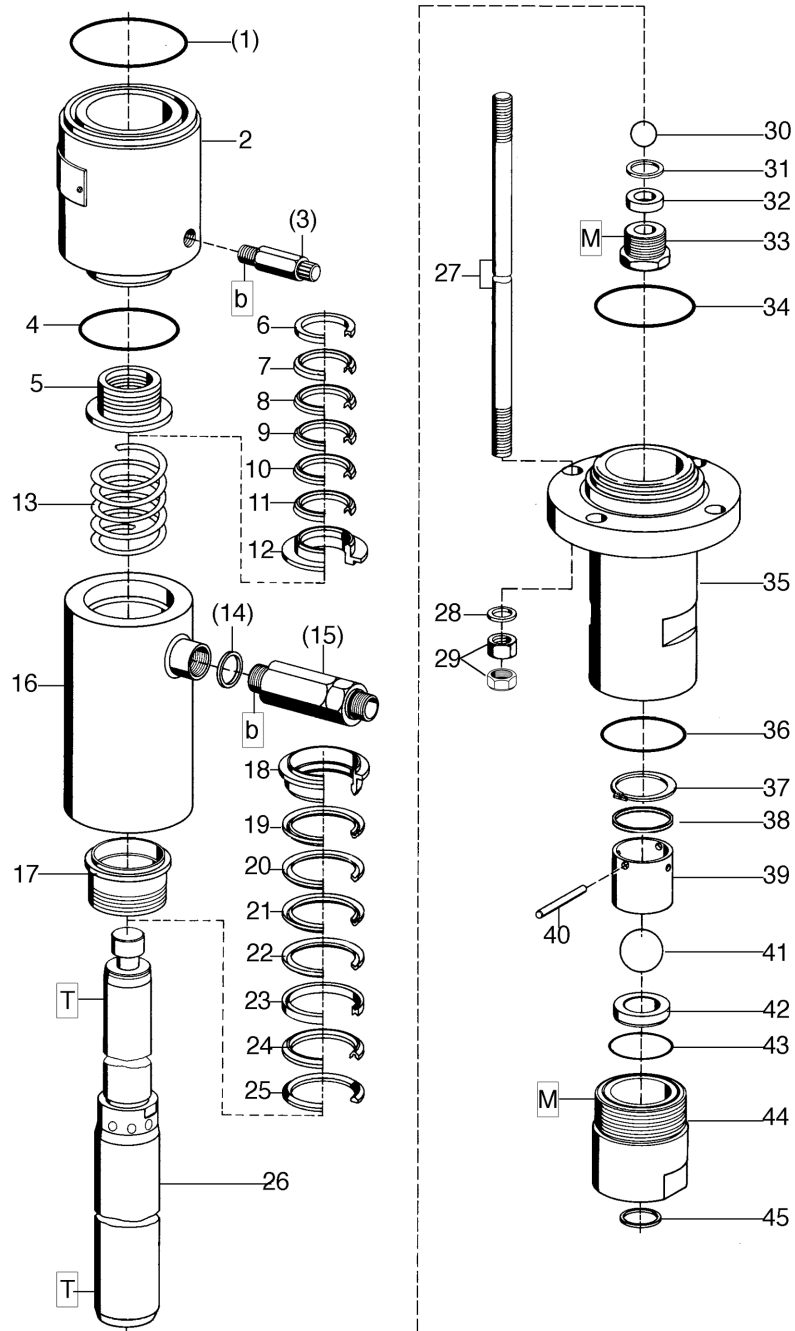


Bild:00665269E.tif PL:

Pos.-Nr. in Klammern () sind keine Betandteile dieser Baugruppe / items marked with () are not part of assembly shown / Les pièces entre paranthèses ne font pas partie du sous-groupe

Diese Zeichnung darf nicht kopiert, vervielfältigt oder dritten Personen zugänglich gemacht werden. Widerrechtliche Benutzung hat strafrechtliche Folgen. / This drawing should not be, in whole or in part, copied, distributed or be used by or passed on as information to others for competition purposes or for whatever purposes without authorization. Unauthorized use is subject to prosecution.

Hauptsitz und Produktion / Headquarter (& Production):
WIWA Wilhelm Wagner GmbH & Co. KG
 Gewerbestraße 1-3 • 35633 Lahnu, Germany
 Tel.: +49 6441 609-0 • Fax: +49 6441 609-50
 E-mail: info@wiwa.de
 Internet: www.wiwa.de

WIWA LP
 3734A Cook Blvd. • Chesapeake, VA 23323, USA
 Tel:+1-757-436-2223 • Fax:+1-757-436-2103 •
 Tel.(Toll Free): +1-866-661-2139
 E-mail: sales@wiwalp.com
 Internet: www.wiwa.com

WIWA Taicang Co.,Ltd.
 No.87 East Suzhou Rd. • Taicang City
 Jiangsu Province 215400 • P.R.China
 Tel:+86-512-5354-8858•Fax:+86-512-5354-8859
 E-mail: info@wiwa-china.com
 Internet: www.wiwa.com

Materialpumpe
Material Pump
Section fluide

Bestell-Nr. • Order-No. • Référence: **0065269**

Serie • Serie • Série: **002**

Datum • Date • Date: **16.09.10**



Typ **HD 235/120 -R-max.500bar**

Pos. Pos. Code	Bestell-Nr. Order-No. Référence	Stück Pieces Pièce	V ¹ / D ² / R ³	Artikelbezeichnung	Part Description	Désignation des articles
(1.)	0311383	1	D,R	O-Ring	joint	torique
2.	0465739	1		Zwischenkörper	body	pièce intermédiaire
(3.)	0163686	1		Ablaßventil kpl.	drain valve assembly	soupape de décharge cpl.
4.	0465755	1	D, R	Dichtring	gasket	joint
5.	0164216	1	V,R	Packung gemischt kpl. Position 6-12	packing mixed assembly pos.6-12	joints composé cpl. pos.6-12
6.	0210439	1	R	Satteling	saddle ring	bague de retenue
7.	0627978	1	V,R	Manschette Teflon	packing ring teflon	joint en teflon
8.	0310425	1	V,R	Manschette Leder	packing ring leather	joint en cuir
9.	0627978	1	V,R	Manschette Teflon	packing ring teflon	joint en teflon
10.	0310425	1	V,R	Manschette Leder	packing ring leather	joints en cuir
11.	0627978	1	V,R	Manschette Teflon	packing ring teflon	joints en teflon
12.	0223298	1	R	Gegenring	counter ring	bague de retenue
13.	0413135	1		Druckfeder	spring	ressort
(14.)	0639846	1	D, R	Dichtung	gasket	joint
(15.)	0472395	1		Rückschlagventil kpl.	non-return valve assembly	soupape de non-retour cpl.
16.	0472352	1		Federgehäuse	spring housing	logement de ressort
17.	0470635	1	V,R	Packung gemischt kpl. Position 18-25	packing mixed assembly pos.18-25	joints composé cpl. pos.18-25
18.	0213101	1	R	Gegenring	counter ring	bague de retenue
19.	0632594	1	V,R	Manschette Teflon	packing ring teflon	joint en teflon
20.	0311073	1	V,R	Manschette Leder	packing ring leather	joint en cuir
21.	0632594	1	V,R	Manschette Teflon	packing ring teflon	joint en teflon
22.	0311073	1	V,R	Manschette Leder	packing ring leather	joint en cuir
23.	0223352	1	R	Doppelsatteling	dual saddle ring	bague de retenue double
24.	0632594	1	V,R	Manschette Teflon	packing ring teflon	joint en teflon
25.	0223344	1	R	Gegenring	counter ring	bague de retenue double
	0650198	1		Doppelkolben kpl. bestehend aus Pos.26+30-33	dual piston assembly consisting of pos.26+30-33	double piston cpl. consistant en pos.26+30-33
26.	0473278	1		Doppelkolben kpl. bestehend aus:	dual piston assembly consisting of:	double piston cpl. consistant en :
	0223247	1	V	Doppelkolben	dual piston	double piston
	0473227	1		Kugelanschlag	ball stop	retenue de bille
	0473251	1	R	Sicherungsring	retaining ring	circlip
27.	0465763	6		Stehbolzen	threaded bolt	boulon
28.	0460389	6		U-Scheibe	washer	rondelle
29.	0460966	12		Mutter	nut	écrou
30.	0412414	1	V,R	Kugel	ball	bille
31.	0223255	1	D, R	Dichtung	gasket	joint
32.	0418498	1	V	Ventilplatte	valve seat	siège
33.	0223263	1		Schraube	screw	vis

Materialpumpe
Material Pump
Section fluide

Bestell-Nr. • Order-No. • Référence: **0065269**

Serie • Serie • Série: **002**

Datum • Date • Date: **16.09.10**



Typ HD 235/120 -R-max.500bar

Pos. Pos. Code (Forts.)	Bestell-Nr. Order-No. Référence	Stück Pieces Pièce	V ¹ / D ² / R ³	Artikelbezeichnung	Part Description	Désignation des articles
34.	0465755	1	D, R	Dichtring	gasket	joint
35.	0164305	1		Druckzylinder kpl. bestehend aus:	pressure cylinder assembly consisting of:	cylindre de pression cpl. consistant en:
	0461466	1		Druckzylinder	pressure cylinder	cylindre de pression
	0465550	1		Flansch	flange	collet
	0465542	1		Ring geteilt	ring divided	anneau divis
	0471100	1		Sicherungsring	retaining ring	circlip
36.	0465828	1	D, R	Dichtring	gasket	joint
	0466964	1		Bodenventil kpl. Position 37-44	bottom valve assembly pos.37-44	vanne inférieure cpl. pos.37-44
37.	0465836	1	R	Sicherungsring	retaining ring	circlip
38.	0632111	1		Scheibe	disc	disque
39.	0632112	1		Kugelführung	ball guide	guidage de bille
40.	0463345	1	R	Zylinderstift	cylindrical pin	goupille cylindrique
41.	0410551	1	V,R	Kugel	ball	bille
42.	0418501	1	V	Ventilplatte	valve seat	siège
43.	0465852	1	D, R	Dichtring	gasket	joint
44.	0465801	1		Ventilgehäuse -BV-	valve housing	corps de vanne
45.	0218154	1	D, R	Dichtung	gasket	joint
	0472492		R	Dichtungssatz	seal kit	jeu de joints
	0611689			Reparaturatz	repair kit	jeu de réparation

¹V= Verschleißteile • Wear parts • Pièces d'usure usuelles

²D= Teile des Dichtungssatzes • Parts of seal kit • Pièces de kit de joints

³R= Teile des Reparatursatzes • Parts of repair kit • Pièces de kit de reparation

³R_G = Teile des Reparatursatzes, groß • Parts of repair kit, big • Pièces de kit de reparation grand

³R_K = Teile des Reparatursatzes, klein • Parts of repair kit, small • Pièces de kit de reparation, petit

Sicherungsmittel / Thread sealant / produit d'étanchéité

Symbol / Symbol / Symbole	Beschreibung / Description / Description	Artikel / Bestell-Nr. Article / Order-No. L'article / Référence
r	schwach / light / léger (50 ml)	222 / 0000016
b	mittel / medium / medium (50 ml)	243 / 0000015
schw	mittel, Kunststoff-Stahl / medium, plastic-steel / medium, plastique-acier (20 ml)	480 / 0000107
g	hochfest / high-streng / hautesistance (50 ml) hochfest für Cr/Ni-Teile / for Cr/Ni steel parts / pour partes fabriqué de Cr/Ni (50 ml)	601 / 0000014 2701 / 0000303
p	Rohrdichtungspaste / pipe sealant / pâte d'étanchéité pour tuyaux (50 ml)	225 / 0000017
a	Aktivator / activator / activateur (500 ml) Aktivator für Kunststoffteile / activator for plastic parts / activateur pour pièces de plasti- que (10 ml)	734 / 0000018 770 / 0000108
t	Gewindeband / threaded tape / ruban de filetage	/ 0000099

Betriebsmittel / Machinery materials / Équipement de production

Symbol / Symbol / Symbole	Beschreibung / Description / Description	Bestell-Nr. Order-No. Référence
F	Fett, säurefrei / acid-free / sans acide	0000025
T	Trennmittel / release agent / agent séparateur bei Verarbeitung von Isozyanat / for application with isozyanate / pour l'application de l'isozyanate	0163333 0640651
M	Montagepaste (für R- und RS-Ausführung) / as- sembly paste (for version R or RS) / pâte d'as- semblage (de version R et RS)	0000045

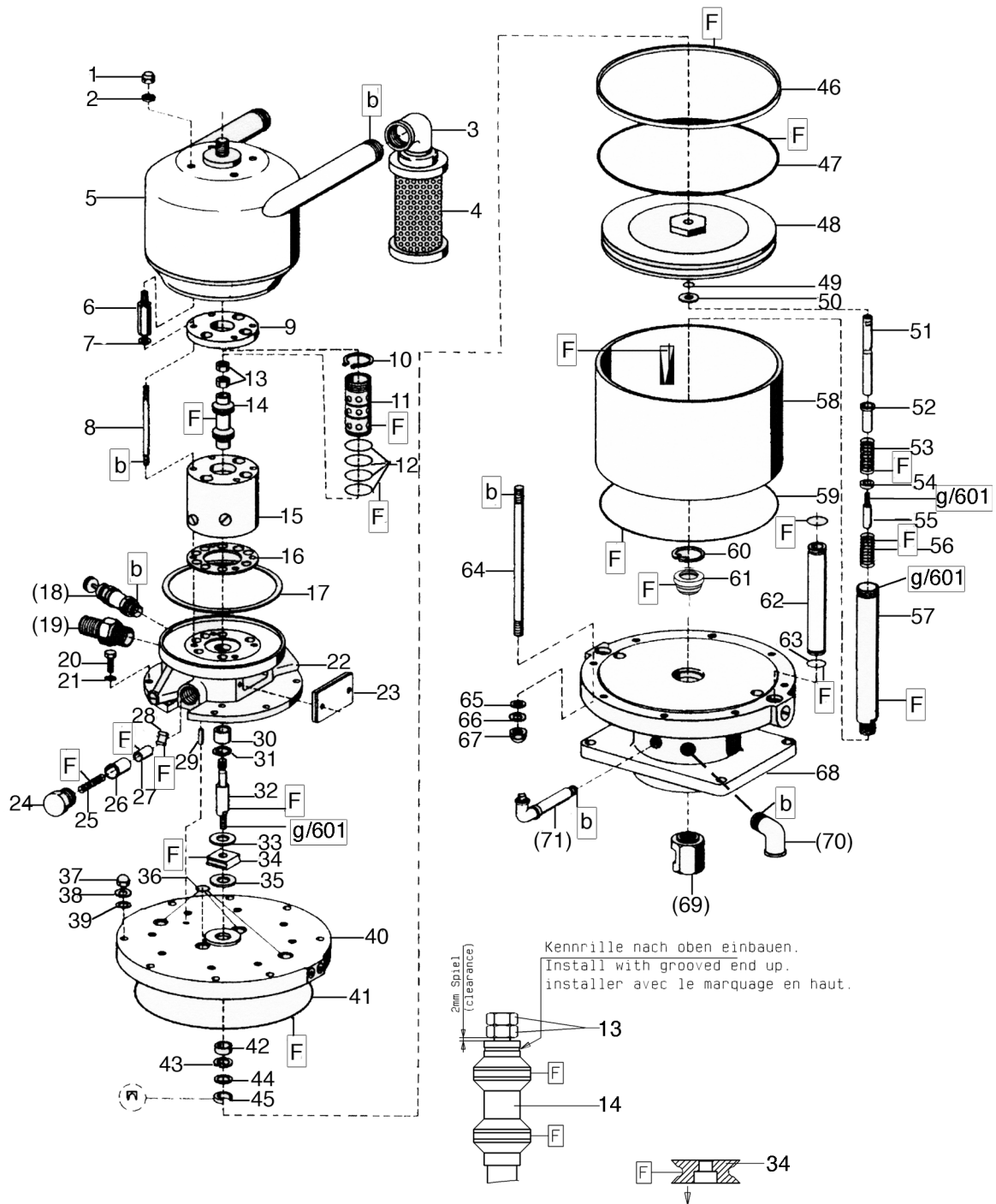


Bild:0065250E_4.tif PL:

Pos.-Nr. in Klammern () sind keine Bestandteile dieser Baugruppe / items marked thus () are not part of assembly shown / Les pièces entre parenthèses ne font pas partie du sous-groupe

Diese Zeichnung darf nicht kopiert, vervielfältigt oder dritten Personen zugänglich gemacht werden. Widerrechtliche Benutzung hat strafrechtliche Folgen. / This drawing should not be, in whole or in part, copied, distributed or be used by or passed on as information to others for competition purposes or for whatever purposes without authorization. Unauthorized use is subject to prosecution.

Luftmotor
Air Motor
Moteur pneumatique
Typ D 300/120 -02

Bestell-Nr. • Order-No. • Référence: **0065250**
 Serie • Serie • Série: **004**
 Datum • Date • Date: **12.05.09**



Pos. Pos. Code	Bestell-Nr. Order-No. Référence	Stück Pieces Pièce	V ¹ / D ² / R ³	Artikelbezeichnung	Part Description	Désignation des articles
1.	0460249	4		Hutmutter	dome nut	écrou à capuchon
2.	0460613	4		U-Scheibe	washer	rondelle
3.	0415200	2		Winkel	elbow	coude
4.	0463825	2	V	Schalldämpfer	air muffler	silencieux
5.	0602892	1		Schalldämpfer-Topf kpl. bestehend aus:	air muffler pot assembly consisting of:	pot silencieux cpl. consistant en:
	0650480	1		Oberteil	cylinder head	partie supérieure
	0631415	2		Langnippel	extension nipple	nipple longue
	0475483	1		Unterteil	bottom	partie inférieure
6.	0473529	4		Gewindestück	spacer bolt	boulon
7.	0460214	4		U-Scheibe	washer	rondelle
8.	0465631	4		Stehbolzen	threaded bolt	boulon
9.	0473510	1		Deckel	cover	couvercle
10.	0465682	1	R	Sicherungsring	retaining ring	circlip
11.	0461881	1	R	Steuerzylinder	control cylinder	cylindre de contrôle
12.	0311189	4	D, R	O-Ring	o-ring	joint torique
13.	0460648	2	R	Mutter	nut	écrou
14.	0465704	1	V, R	Steuerkolben kpl.	control piston assembly	piston de contrôle cpl.
15.	0461911	1		Steuergehäuse	control housing	corps de contrôle
16.	0465674	1	V, D, R	Dichtung	gasket	joint
17.	0465615	1	D, R	Dichtring	gasket	anneau joint
(18.)	***	1		Sicherheitsventil	safety valve	soupape de sécurité
(19.)	0481238	1		Langnippel	extension nipple	raccord
20.	0461385	8		Schraube	screw	vis
21.	0460613	8		U-Scheibe	washer	rondelle
22.	0493465	1		Oberteil kpl.	cylinder head assembly	partie supérieur cpl.
23.	0163627	1		Deckel kpl.	cover assembly	couvercle cpl.
24.	0220760	2		Halteschraube	retaining screw	écrou
25.	0415154	2	V	Druckfeder	spring	ressort
26.	0220779	2	V	Lagerbuchse	bearing bush	coussinet
27.	0220787	2	V	Schnäpperlager	toggle bearing	roulement
28.	0163813	2	V	Schnäpper	toggle	bascule
29.	0461288	1		Zylinderstift	cylindrical pin	goupille cylindrique
30.	0220671	1	V, R	Sinterlager	sintered bearing	coussinet
31.	0461296	1	R	Sicherungsring	retaining ring	circlip
32.	0465690	1		Steuerachse	control axe	axe de contrôle
33.	0415278	1	V, R	Dämpfungsscheibe	dampening spacer	rondelle
34.	0220752	1	V, R	Mitnehmer	carrier	toc d'entraînement
35.	0466875	1	V, R	Dämpfungsscheibe	dampening spacer	rondelle
36.	0311170	4	D, R	O-Ring	o-ring	joint torique

Hauptsitz und Produktion / Headquarter (& Production):
WIWA Wilhelm Wagner GmbH & Co. KG
 Gewerbestraße 1-3 • 35633 Lahnu, Germany
 Tel.: +49 6441 609-0 • Fax: +49 6441 609-50
 E-mail: info@wiwa.de
 Internet: www.wiwa.de

WIWA LP
 3734A Cook Blvd. • Chesapeake, VA 23323, USA
 Tel:+1-757-436-2223 • Fax:+1-757-436-2103 •
 Tel.(Toll Free): +1-866-661-2139
 E-mail: sales@wiwalp.com
 Internet: www.wiwa.com

WIWA Taicang Co.,Ltd.
 No.87 East Suzhou Rd. • Taicang City
 Jiangsu Province 215400 • P.R.China
 Tel:+86-512-5354-8858•Fax:+86-512-5354-8859
 E-mail: info@wiwa-china.com
 Internet: www.wiwa.com

Luftmotor
Air Motor
Moteur pneumatique
Typ D 300/120 -02

Bestell-Nr. • Order-No. • Référence: **0065250**
 Serie • Serie • Série: **004**
 Datum • Date • Date: **12.05.09**



Pos. Pos. Code (Forts.)	Bestell-Nr. Order-No. Référence	Stück Pieces Pièce	V ¹ / D ² / R ³	Artikelbezeichnung	Part Description	Désignation des articles
37.	0463795	6		Hutmutter	dome nut	écrou à capuchon
	0463787	2		Ringmutter (ohne Abbildung)	ring nut (not illustrated)	vis-à-œillet (sans illustration))
38.	0460931	8		Federring	spring ring	rondelle elastique
39.	0461091	8		U-Scheibe	washer	rondelle
40.	0493473	1		Zylinderdeckel	cylinder cover	couvercle cylindrique
41.	0311154	1	D, R	O-Ring	o-ring	joint torique
42.	0221295	1	V, R	Sinterlager	sintered bearing	coussinet
43.	0461334	1	R	Sicherungsring	retaining ring	circilp
44.	0468266	1		Scheibe	disc	disque
45.	0469270	1	V, D, R	Nutring	u-seal	joint en >u<
46.	0620580	1	V, D, R	Führungsring	guide ring	bague de guidage
47.	0311146	1	V, D, R	O-Ring	o-ring	joint torique
48.	0473456	1		Kolbenplatte kpl.	piston plate assembly	plateau piston cpl.
49.	0311235	1	V, D, R	O-Ring	o-ring	joint torique
50.	0461806	1	R	Scheibe	disc	disque
51.	0461849	1		Achse	axle	axe
52.	0221414	1		Anschlagbuchse	stop guide	butée
53.	0415170	1	V, R	Druckfeder	spring	ressort
54.	0221392	1		Scheibe	disc	disque
55.	0221406	1		Anschlagbolzen	stop bolt	boulon
56.	0415170	1	V, R	Druckfeder	spring	ressort
57.	0221430	1	V	Motorachse	motor axle	axe de moteur
58.	0223670	1	V	Zylinder	cylinder	cyindre
59.	0311154	1	D, R	O-Ring	o-ring	joint torique
60.	0461237	1	R	Sicherungsring	retaining ring	circclip
61.	0478695	1	V, D, R	Führungsbuchse kpl.	guide bush assembly	coussinet cpl.
62.	0462055	2		Belüftungsrohr	air inlet pipe	tube d'air
63.	0310182	4	D, R	O-Ring	o-ring	joint torique
64.	0461776	8		Stehbolzen	threaded bolt	boulon
65.	0461091	8		U-Scheibe	washer	rondelle
66.	0460931	8		Federring	spring ring	rondelle elastique
67.	0463795	8		Hutmutter	dome nut	écrou capuchon
68.	0603163	1		Unterteil kpl.	bottom assembly	partie inférieure cpl.
(69.)	0223506	1		Kupplungsstück	coupling	pièce d'accouplement
(70.)	0471666	1		Winkel	elbow	coude
(71.)	0163635	1		Einfüllstutzen kpl.	filler neck assembly	tube de remplissage cpl.
	0472565	1	R	Dichtungssatz	seal kit	jeu de joints
	0604313	1		Reparatursatz	repair kit	jeu de réparation

***Best.Nr. für Sicherheitsventil siehe Maschinenkarte - Order number for safety valve see card of machines - Référence de soupape de sureté voir carte machine

Hauptsitz und Produktion / Headquarter (& Production):
WIWA Wilhelm Wagner GmbH & Co. KG
 Gewerbestraße 1-3 • 35633 Lahnu, Germany
 Tel.: +49 6441 609-0 • Fax: +49 6441 609-50
 E-mail: info@wiwa.de
 Internet: www.wiwa.de

WIWA LP
 3734A Cook Blvd. • Chesapeake, VA 23323, USA
 Tel:+1-757-436-2223 • Fax:+1-757-436-2103 •
 Tel.(Toll Free): +1-866-661-2139
 E-mail: sales@wiwalp.com
 Internet: www.wiwa.com

WIWA Taicang Co.,Ltd.
 No.87 East Suzhou Rd. • Taicang City
 Jiangsu Province 215400 • P.R.China
 Tel:+86-512-5354-8858•Fax:+86-512-5354-8859
 E-mail: info@wiwa-china.com
 Internet: www.wiwa.com

Luftmotor
Air Motor
Moteur pneumatique
Typ D 300/120 -02

Bestell-Nr. • Order-No. • Référence: **0065250**
 Serie • Serie • Série: **004**
 Datum • Date • Date: **12.05.09**



Zur Beachtung ! Bei der Montage darauf achten, daß Teil 34 mit der Senkung nach unten eingebaut wird. Auf den Abstand von 2 mm zwischen Teil 13 und Teil 14 achten..

Note! See above sketch. The ideal distance between part 13 and 14 should be approximately 2mm. Install part 34 with countersunk section faced down.

Remarque!

Pour assurer une fonction correcte, installez les code 14 et 34 comme indiqué sur le schema. Tournez l'entaille du piston de contrôle vers le HAUT, l'entaille de l'écrou vers le BAS regardez un jeu de 2 mm entre les codes 13 et 14.

- ¹V= Verschleißteile • Wear parts • Pièces d'usure usuelles
- ²D= Teile des Dichtungssatzes • Parts of seal kit • Pièces de kit de joints
- ³R= Teile des Reparatursatzes • Parts of repair kit • Pièces de kit de reparation
- ³R_G = Teile des Reparatursatzes, groß • Parts of repair kit, big • Pièces de kit de reparation grand
- ³R_K = Teile des Reparatursatzes, klein • Parts of repair kit, small • Pièces de kit de reparation, petit

Sicherungsmittel / Thread sealant / produit d'étanchéité

Symbol / Symbol / Symbole	Beschreibung / Description / Description	Artikel / Bestell-Nr. Article / Order-No. L'article / Référence
r	schwach / light / léger (50 ml)	222 / 0000016
b	mittel / medium / medium (50 ml)	243 / 0000015
schw	mittel, Kunststoff-Stahl / medium, plastic-steel / medium, plastique-acier (20 ml)	480 / 0000107
g	hochfest / high-streng / hautesistance (50 ml) hochfest für Cr/Ni-Teile / for Cr/Ni steel parts / pour partes fabriqué de Cr/Ni (50 ml)	601 / 0000014 2701 / 0000303
p	Rohrdichtungspaste / pipe sealant / pâte d'étanchéité pour tuyaux (50 ml)	225 / 0000017
a	Aktivator / activator / activateur (500 ml) Aktivator für Kunststoffteile / activator for plastic parts / activateur pour pièces de plasti- que (10 ml)	734 / 0000018 770 / 0000108
t	Gewindeband / threaded tape / ruban de filetage	/ 0000099

Betriebsmittel / Machinery materials / Équipement de production

Symbol / Symbol / Symbole	Beschreibung / Description / Description	Bestell-Nr. Order-No. Référence
F	Fett, säurefrei / acid-free / sans acide	0000025
T	Trennmittel / release agent / agent séparateur bei Verarbeitung von Isozyanat / for application with isozyanate / pour l'application de l'isozyanate	0163333 0640651
M	Montagepaste (für R- und RS-Ausführung) / as- sembly paste (for version R or RS) / pâte d'as- semblage (de version R et RS)	0000045