

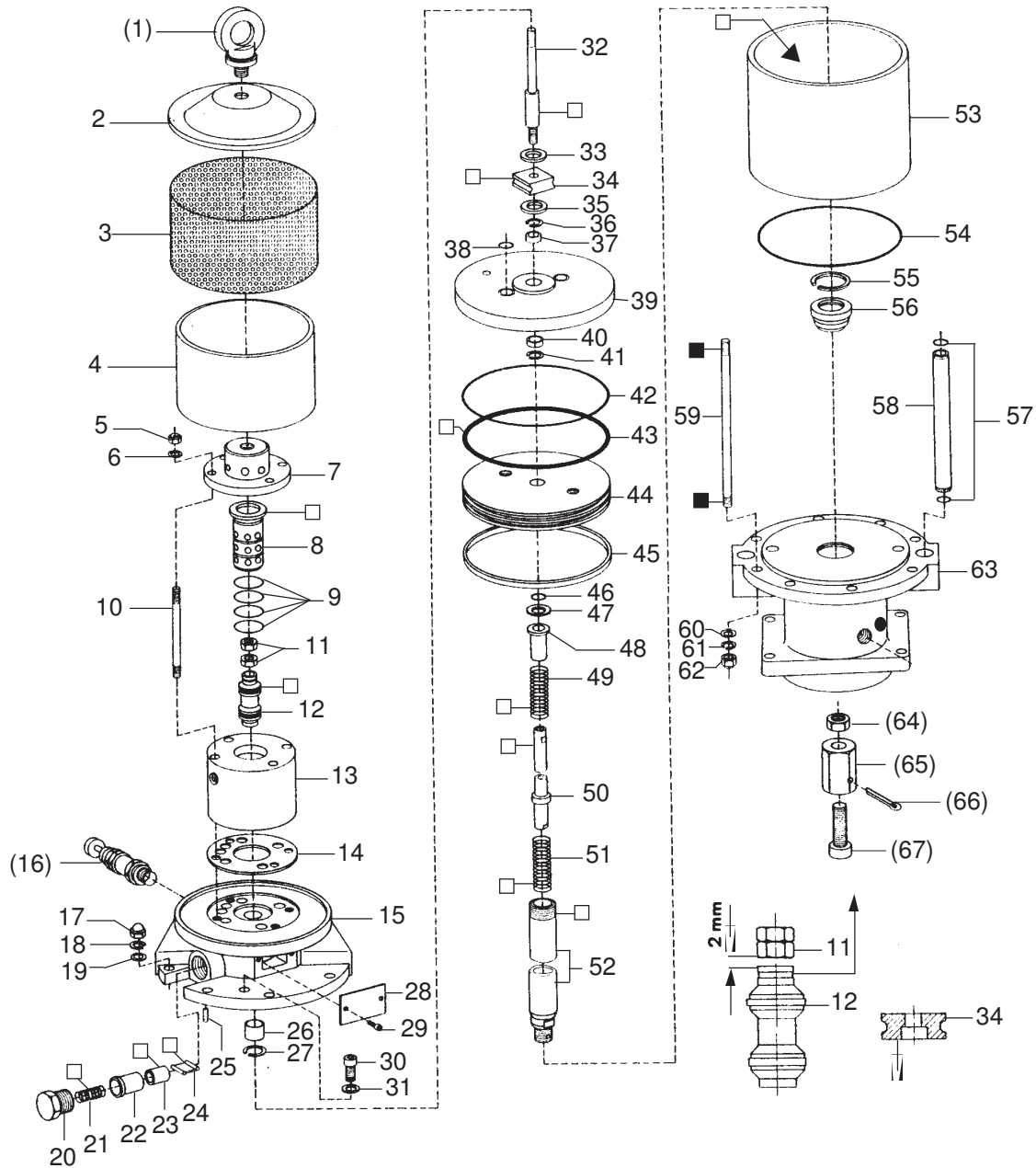
Luftmotor • Air Motor • Moteur pneumatique:

Typ D 200/120 - SK -

Bestell-Nr. • Order-No. • Référence: **0482714**

Serie • Serie • Série: **003**

Akt.: **12.98**



Zur Beachtung !
 Bei der Montage darauf achten, daß Teil 12 mit dem Einstich nach oben, Teil 34 mit der Senkung nach unten eingebaut wird.
 Auf den Abstand von 2mm zwischen Teil 11 und Teil 12 achten.

Note !
 See above sketch. Groove in part 12 must be on the upper side.
 The ideal distance between part 11 and 12 should be approximately 2mm. Install part 34 with countersunk section faced down.

Remarque !
 Pour assurer une fonction correcte, installez les codes 12 et 34 comme indique sur le schema. L'entaille du piston de controle VERS le HAUT.
 L'entaille du disque d'entrainement VERS LE BAS.
 Regardez un jeu de 2mm entre les codes 11 et 12.

¹V = Verschleißteile • Wear parts • Pièces d'usure usuelles
²D = Teile des Dichtungssatzes • Parts of seal kit • Pièces de kit de joints
³R = Teile des Reparatursatzes • Parts of repair kit • Pièces de kit de reparation

■ = Sicherungsmittel 50 ml • Engineering adhesive 50 ml • Colle industrielle 50 ml Best.-Nr. 0000015
 □ = Schmiermittel (säurefreies Fett) • Lubrication grease (acid-free) Matière graisse (sans acide) Best.-Nr. 0000025

Pos.- Nr. in Klammern () sind keine Bestandteile dieser Baugruppe • Items marked thus () are not part of assembly shown • Les pièces entre parenthèses ne font pas partie du sous-groupe

Diese Zeichnung darf nicht kopiert, vervielfältigt oder dritten Personen zugänglich gemacht werden. Widerrechtliche Benutzung hat strafrechtliche Folgen. • This drawing should not be, in whole or in part, copied, distributed or be used by or passed on as information to others for competition purposes or for whatever purposes without the authorization of WIWA. Unauthorized use is subject to prosecution.

© Copyright 2002 WIWA Wilhelm Wagner GmbH & Co. KG

Luftmotor • Air Motor • Moteur pneumatique:

Typ D 200/120 - SK -

Bestell-Nr. • Order-No. • Référence: **0482714**

Serie • Serie • Série: **003**

Akt.: **12.98**

Pos. Pos. Code	Best.-Nr. Order No. Référence	Stück Pieces Pièce	V ¹ /D ² /R ³	Artikelbezeichnung	Part Description	Désignation des articles
(01)	0461245	1		Ringschraube komplett	ring screw assembly	vis-à-ouillet complet
02	0221538	1		Deckel	cover	couvercle
03	0221503	1		Lochblech	perf. metal housing	tôle perforée
04	0163759	1		Dämmring komplett	muffler assembly	silencieux complet
05	0461229	4		Sicherungsmutter	retaining nut	écrou de sureté
06	0460214	4		U-Scheibe	washer	rondelle
07	0220701	1		Kappe	cap	coiffe
08	0220639	1		Steuerzylinder	control cylinder	cylindre de contrôle
09	0311189	4	D, R	O-Ring	o-ring	joint torique
10	0220728	4		Stehbolzen	threaded bolt	boulon
11	0460648	2	R	Mutter	nut	écrou
12	0163775	1	V, R	Steuerkolben komplett	control piston assembly	piston de contrôle complet
13	0220620	1		Steuergehäuse	control housing	corps de contrôle
14	0465674	1	V, D, R	Dichtung	gasket	joint
15	0499846	1		Oberteil komplett	cylinder head assembly	partie supérieur complet
(16)	***	1		Sicherheitsventil	safety valve	vanne de sécurité
17	0460249	8		Hutmutter	dome nut	écrou à capuchon
18	0461253	8		Federring	spring ring	rondelle elastique
19	0460613	8		U-Scheibe	washer	rondelle
20	0220760	2		Halteschraube	retaining screw	écrou
21	0415154	2	V	Druckfeder	spring	ressort
22	0220779	2		Lagerbuchse	bearing bush	coussinet
23	0220787	2	V	Schnepplerlager	toggle bearing	roulement
24	0163813	2	V	Schnepfer	toggle	bascule
25	0461288	1		Zylinderstift	cylindrical pin	goupille cylindrique
26	0220671	1	V, R	Sinterlager	sintered bearing	coussinet
27	0461296	1		Sicherungsring	retaining ring	circlip
28	0163627	1		Deckel komplett	cover assembly	couvercle complet
29	0460443	2		Schraube	screw	vis
30	0463728	2		Schraube	screw	vis
31	0460214	2		U-Scheibe	washer	rondelle
32	0221791	1		Steuerachse	control axle	axe de contrôle
33	0415278	1	V, R	Dämpfungsscheibe	dampening spacer	rondelle
34	0220752	1	V, R	Mitnehmer	carrier	toc d'entraînement
35	0466875	1	V, R	Dämpfungsscheibe	dampening spacer	rondelle
36	0461334	1	R	Sicherungsring	retaining ring	circlip
37	0221295	1	R	Sinterlager	sintered bearing	coussinet
38	0311243	2	D, R	O-Ring	o-ring	joint torique
39	0221287	1		Platte	plate	bague de montage
40	0311103	1	V, D, R	Nutring	u-seal	joint en >u<
41	0461334	1	R	Sicherungsring	retaining ring	circlip
42	0311421	1	D, R	O-Ring	o-ring	joint torique
43	0311413	1	V, D, R	O-Ring	o-ring	joint torique
44	0221341	1		Kolbenplatte	piston plate	plateau piston
45	0477192	1	V, D, R	Führungsring	guide ring	bague de guidage
46	0311235	1	V, D, R	O-Ring	o-ring	joint torique
47	0221368	1	R	Scheibe	spacer	rondelle
48	0221414	1		Anschlagbuchse	stop guide	butée
49	0415170	1	V, R	Druckfeder	spring	ressort
50	0163740	1	V	Umsteuerachse komplett	guide axle assembly	axe de contrôle complet
51	0415170	1	R	Druckfeder	spring	ressort

¹V = Verschleißteile • Wear parts • Pièces d'usure usuelles

²D = Teile des Dichtungssatzes • Parts of seal kit • Pièces de kit de joints

³R = Teile des Reparatursatzes • Parts of repair kit • Pièces de kit de réparation

■ = Sicherungsmittel 50 ml • Engineering adhesive 50 ml • Colle industrielle 50 ml

□ = Schmiermittel (säurefreies Fett) • Lubrication grease (acid-free)

Matière grasse (sans acide)

Best.-Nr. 0000015

Best.-Nr. 0000025

Pos.- Nr. in Klammern () sind keine Bestandteile dieser Baugruppe • Items marked thus () are not part of assembly shown • Les pièces entre parenthèses ne font pas partie du sous-groupe
 Diese Zeichnung darf nicht kopiert, vervielfältigt oder dritten Personen zugänglich gemacht werden. Widerrechtliche Benutzung hat strafrechtliche Folgen. • This drawing should not be, in whole or in part, copied, distributed or be used by or passed on as information to others for competition purposes or for whatever purposes without the authorization of WIWA. Unauthorized use is subject to prosecution.

Luftmotor • Air Motor • Moteur pneumatique:

Typ D 200/120 - SK -

Bestell-Nr. • Order-No. • Référence: **0482714**

Serie • Serie • Série: **003**

Akt.: **12.98**

Pos. Pos. Code	Best.-Nr. Order No. Référence	Stück Pieces Pièce	V ¹ /D ² /R ³	Artikelbezeichnung	Part Description	Désignation des articles
52	0479918	1	V	Motorachse	motor axle	axe de moteur
53	0221325	1	V	Zylinder	cylinder	cyindre
54	0311421	1	D, R	O-Ring	o-ring	joint torique
55	0461237	1	R	Sicherungsring	retaining ring	circlip
56	0478695	1	V, D, R	Führungsbuchse komplett	guide bush assembly	coussinet complet
57	0311243	4	D, R	O-Ring	o-ring	joint torique
58	0221333	2		Belüftungsrohr	air inlet pipe	tube d'air
59	0221473	8		Stehbolzen	threaded bolt	boulon
60	0460613	8		U-Scheibe	washer	rondelle
61	0461253	8		Federring	spring ring	rondelle elastique
62	0460249	8		Hutmutter	dome nut	écrou à capuchon
63	0499986	1		Unterteil komplett	bottom assembly	partie inférieure complet
(64)	0640165	1		Mutter	nut	écrou
(65)	0479896	1	V	Kupplung	coupling	raccord
(66)	0467367	1	R	Splint	split pin	goupille
(67)	0476196	4		Schraube	screw	vis
	0603279	1	D	Dichtungssatz	seal kit	jeu de joints
	0612421	1	R	Reparatursatz	repair kit	jeu de reparation

*** Bestell-Nr. für Sicherheitsventil siehe Maschinenkarte / Order number for safety valve see card of machines / Référence de soupape de sûreté voir carte machine

¹V = Verschleißteile • Wear parts • Pièces d'usure usuelles

²D = Teile des Dichtungssatzes • Parts of seal kit • Pièces de kit de joints

³R = Teile des Reparatursatzes • Parts of repair kit • Pièces de kit de reparation

■ = Sicherungsmittel 50 ml • Engineering adhesive 50 ml • Colle industrielle 50 ml

□ = Schmiermittel (säurefreies Fett) • Lubrication grease (acid-free)

Matière graisse (sans acide)

Best.-Nr. 0000015

Best.-Nr. 0000025

Pos.- Nr. in Klammern () sind keine Bestandteile dieser Baugruppe • Items marked thus () are not part of assembly shown • Les pièces entre parenthèses ne font pas partie du sous-groupe

Diese Zeichnung darf nicht kopiert, vervielfältigt oder dritten Personen zugänglich gemacht werden. Widerrechtliche Benutzung hat strafrechtliche Folgen. • This drawing should not be, in whole or in part, copied, distributed or be used by or passed on as information to others for competition purposes or for whatever purposes without the authorization of WIWA. Unauthorized use is subject to prosecution.

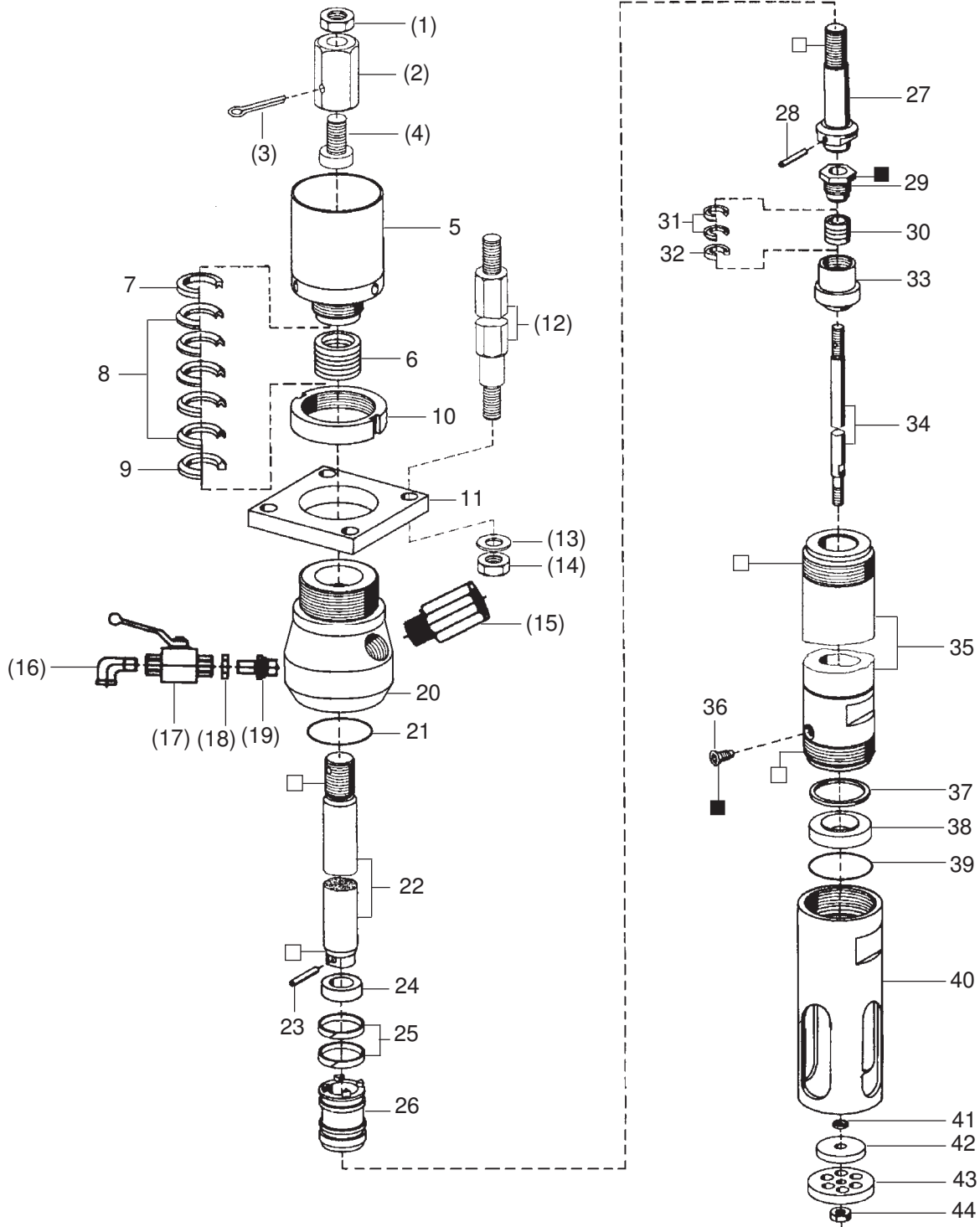
Materialpumpe • Material Pump • Section fluide:

Typ EX 140/120 - R -

Bestell-Nr. • Order-No. • Référence: **0482528**

Serie • Serie • Série: **002**

Akt.: **12.98**



¹V = Verschleißteile • Wear parts • Pièces d'usure usuelles

²D = Teile des Dichtungssatzes • Parts of seal kit • Pièces de kit de joints

³R = Teile des Reparatursatzes • Parts of repair kit • Pièces de kit de réparation

■ = Sicherungsmittel 50 ml • Engineering adhesive 50 ml • Colle industrielle 50 ml

□ = Schmiermittel (säurefreies Fett) • Lubrication grease (acid-free)

Matière grasse (sans acide)

Best.-Nr. 0000015

Best.-Nr. 0000025

Pos.- Nr. in Klammern () sind keine Bestandteile dieser Baugruppe • Items marked thus () are not part of assembly shown • Les pièces entre parenthèses ne font pas partie du sous-groupe

Diese Zeichnung darf nicht kopiert, vervielfältigt oder dritten Personen zugänglich gemacht werden. Widerrechtliche Benutzung hat strafrechtliche Folgen. • This drawing should not be, in whole or in part, copied, distributed or be used by or passed on as information to others for competition purposes or for whatever purposes without the authorization of WIWA. Unauthorized use is subject to prosecution.

Materialpumpe • Material Pump • Section fluide:

Typ EX 140/120 - R -

Bestell-Nr. • Order-No. • Référence: **0482528**

Serie • Serie • Série: **002**

Akt.: **12.98**

Pos. Pos. Code	Best.-Nr. Order No. Référence	Stück Pieces Pièce	V ¹ /D ² /R ³	Artikelbezeichnung	Part Description	Désignation des articles
				Ex 140.54, 140.15, 140.26		
(01)	0640165	1		Mutter	nut	écrou
(02)	0479896	1		Überwurfmutter (EX 140.54, 140.15, 140.26)	swivel nut (EX 140.54, 140.15, 140.26)	écrou raccord (EX 140.54, 140.15, 140.26)
	0629405	1		Kupplung (EX 140.90)	coupling (EX 140.90)	raccord (EX 140.90)
(03)	0467367	1	R	Splint	split pin	goupille
(04)	0465623	1		Schraube	screw	vis
				(EX 140.54, 140.15, 140.26)	(EX 140.54, 140.15, 140.26)	(EX 140.54, 140.15, 140.26)
05	0480266	1		Nachstelltasse	packing cup	presse bourrage
06	0478105	1	V, R	Packung Teflon komplett Position 7-9	packing Teflon assembly	joints Teflon complet
07	0222089	1	R	Sattelring	saddle ring	bague de retenue
08	0632590	5	V, R	Manschette Teflon	packing ring Teflon	joints Teflon
09	0478032	1	R	Gegenring	counter ring	bague de retenue
10	0477850	1		Nutmutter	nut slotted	écrou
11	0477842	1		Flansch	flange	collet
(12)	0629518	4		Abstandbolzen (EX 140.15, 140,26)	spacer bolt (EX 140.15, 140,26)	boulon (EX 140.15, 140,26)
(12)	0477877	4		Abstandbolzen (EX 140.90, 140,54)	spacer bolt (EX 140.90, 140,54)	boulon (EX 140.90, 140,54)
(13)	0460036	4		U-Scheibe	washer	rondelle
(14)	0461261	4		Mutter	nut	écrou
(15)	0488747	1		Rückschlagventil	non return valve	clapet anti retour
(16)	0612677	1		Winkel	elbow	coude
(17)	0609757	1		Kugelhahn	ball valve	robinet à boisseau sphérique
(18)	0218286	1		Mutter	nut	écrou
(19)	0218448	1		Doppelnippel	male adaptor	raccord double mâle
20	0477869	1		Hochdruckkopf	pump head	tête de pompe
21	0217905	1	D, R	Dichtring	gasket	joint
22	0477893	1	V	Kolbenstange	piston rod	tige de piston
23	0460745	1	R	Spannhülse	tension pin	goupille
24	0477966	1		Scheibe	spacer	rondelle
25	0482498	2	D, R	Dichtring	gasket	joint
26	0482374	1	V	Kolben	piston	piston
27	0482366	1		Ventilschraube	valve screw	soupape
28	0461008	1	R	Spannhülse	tension pin	goupille
29	0477982	1		Stopfbuchsen-schraube	packing screw	boulon de serrage
30	0478113	1	V, R	Packung Teflon komplett Position 31-32	packing Teflon assembly	joints Teflon complet
31	0478024	2	V, R	Manschette Teflon	packing ring Teflon	joints Teflon
32	0478091	1	R	Sattelring	saddle ring	bague de retenue
33	0630030	1	V	Ventilkegel -BV-	valve cone	cône de soupape
34	0477958	1		Stange	rod	barre
35	0482358	1		Druckzylinder	pressure cylinder	cylindre de pression
36	0630031	3		Schraube	screw	vis
37	0630032	1	D, R	Dichtung	gasket	joint
38	0630023	1	V	Ventilsitz	valve seat	siège
39	0217905	1	D, R	Dichtring	gasket	joint
40	0477923	1		Füllrohr	supply cylinder	tube de charge
41	0478725	1		Scheibe	spacer	rondelle
42	0477974	1		Scheibe	spacer	rondelle
43	0477907	1		Ventilscheibe	valve spacer	disque de soupape
44	0485977	1		Mutter	nut	écrou
	0492256	1	D	Dichtungssatz	seal kit	jeu de joints
	0606251	1	R	Reparatursatz	repair kit	jeu de réparation

¹V = Verschleißteile • Wear parts • Pièces d'usure usuelles

²D = Teile des Dichtungssatzes • Parts of seal kit • Pièces de kit de joints

³R = Teile des Reparatursatzes • Parts of repair kit • Pièces de kit de réparation

■ = Sicherungsmittel 50 ml • Engineering adhesive 50 ml • Colle industrielle 50 ml

□ = Schmiermittel (säurefreies Fett) • Lubrication grease (acid-free)

Matière grasse (sans acide)

Best.-Nr. 0000015

Best.-Nr. 0000025

Pos.- Nr. in Klammern () sind keine Bestandteile dieser Baugruppe • Items marked thus () are not part of assembly shown • Les pièces entre parenthèses ne font pas partie du sous-groupe

Diese Zeichnung darf nicht kopiert, vervielfältigt oder dritten Personen zugänglich gemacht werden. Widerrechtliche Benutzung hat strafrechtliche Folgen. • This drawing should not be, in whole or in part, copied, distributed or be used by or passed on as information to others for competition purposes or for whatever purposes without the authorization of WIWA. Unauthorized use is subject to prosecution.

