

**Materialpumpe • Material Pump • section fluide**

**Typ HD 15/42 - R**

Bestell-Nr. • Order-No. • Référence: **0483842**

Serie • Serie • Série: **001**

Akt.: **14.04.08**

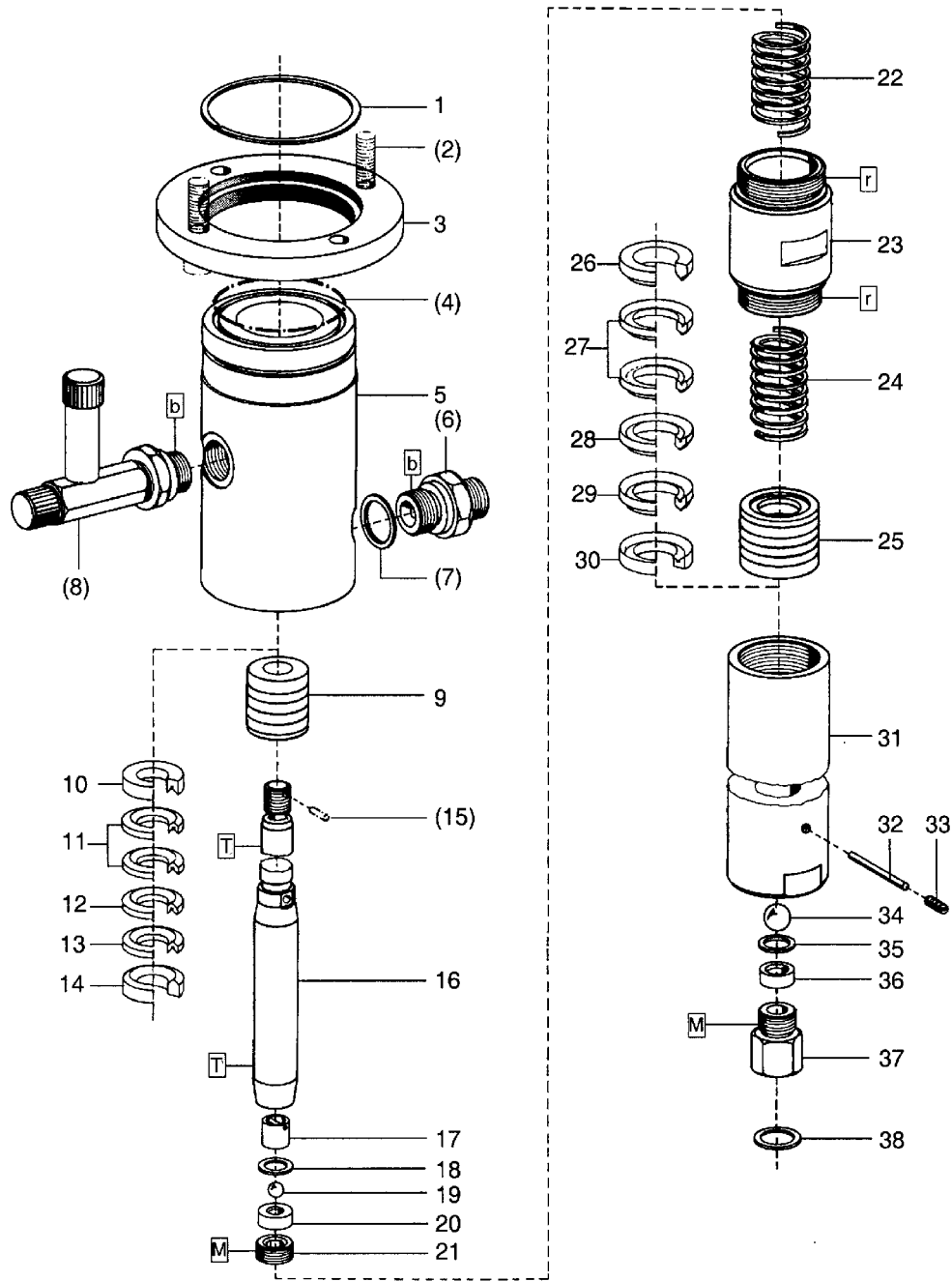


Bild:0473545\_2.tif PL:W

Pos.-Nr. in Klammern () sind keine Betandteile dieser Baugruppe / items marked thus () are not part of assembly shown / Les pièces entre parenthèses ne font pas partie du sous-groupe

Diese Zeichnung darf nicht kopiert, vervielfältigt oder dritten Personen zugänglich gemacht werden. Widerrechtliche Benutzung hat strafrechtliche Folgen. / This drawing should not be, in whole or in part, copied, distributed or be used by or passed on as information to others for competition purposes or for whatever purposes without authorization. Unauthorized use is subject to prosecution.

**Materialpumpe • Material Pump • section fluide**

**Typ HD 15/42 - R**

Bestell-Nr. • Order-No. • Référence: **0483842**

Serie • Serie • Série: **001**

Akt.: **14.04.08**

Pos. Pos. Code	Bestell-Nr. Order-No. Référence	Stück Pièces Pièce	V <sup>1</sup> / D <sup>2</sup> / R <sup>3</sup>	Artikelbezeichnung	Part Description	Désignation des articles
1.	0473537	1		Sicherungsring	retaining ring	circlip
(2.)	0461067	4		Schraube	screw	vis
3.	0471658	1		Anzugring	connecting ring	bague de montage
(4.)	0311928	1	D, R	O-Ring	o-ring	joint torique
5.	0486051	1		Hochdruckkopf	pump head	tête de pompe
(6.)	0060585	1		Rückschlagventil	non-return valve	soupape de non-retour
(7.)	0483214	1	D, R	Dichtung	gasket	joint
(8.)	0642643	1		Einfüllstutzen kpl.	filler neck cpl.	tube de remplissage cpl.
9.	0483788	1	V, R	Packung gemischt kpl. Pos.10-14	packing mixed cpl. pos. 10-14	joints composé cpl. pos.10-14
10.	0216275	1	R	Sattelring	saddle ring	bague de retenue
11.	0627934	2	V, R	Manschette Teflon	packing ring Teflon	joint en Teflon
12.	0311502	1	V, R	Manschette Leder	packing ring leather	joint en cuir
13.	0627934	1	V, R	Manschette Teflon	packing ring Teflon	joint en Teflon
14.	0483184	1	R	Gegenring	counter ring	bague de retenue
(15.)	0460133	1	R	Spannhülse	tension pin	goupille
	0650208	1		Doppelkolben kpl. bestehend aus Pos.16-21	dual piston cpl. consisting of pos.16-21	piston double cpl. consistant en pos.16-21
16.	0483044	1	V	Doppelkolben	dual piston	piston double
17.	0483664	1		Kugelanschlag kpl.	ball stop cpl.	retenue de bille cpl.
18.	0218030	1	D, R	Dichtung	gasket	joint
19.	0410187	1	V, R	Kugel	ball	bille
20.	0410527	1	V	Ventilplatte	valve seat	sige
21.	0219002	1		Schraube	screw	vis
22.	0483583	1		Druckfeder	spring	ressort
23.	0483230	1		Federgehäuse	spring housing	logement de ressort
24.	0483583	1		Druckfeder	spring	ressort
25.	0483761	1	V, R	Packung gemischt kpl. Pos.26-30	packing mixed cpl. pos.26-30	joints composé cpl. pos.26-30
26.	0483176	1	R	Gegenring	counter ring	bague de retenue
27.	0627956	2	V, R	Manschette Teflon	packing ring Teflon	joint en Teflon
28.	0311510	1	V, R	Manschette Leder	packing ring leather	joint en cuir
29.	0627956	1	V, R	Manschette Teflon	packing ring Teflon	joint en Teflon
30.	0483117	1	R	Sattelring	saddle ring	bague de retenue
31.	0483095	1		Druckzylinder	pressure cylinder	cylindre de pression
32.	0481394	1		Zylinderstift	cylindrical pin	goupille cylindrique
33.	0491799	1		Gewindestift	threaded pin	vis-sans-tête
34.	0410195	1	V, R	Kugel	ball	bille
35.	0218030	1	D, R	Dichtung	gasket	joint
36.	0410543	1	V	Ventilplatte	valve plate	plateau de soupape
37.	0484180	1		Schraube	screw	vis
38.	0482455	1	D, R	Dichtung	gasket	joint
	0487996		R	Dichtungssatz	seal kit	jeu de joints
	0604917			Reparatursatz	repair kit	jeu de réparation

**Materialpumpe • Material Pump • section fluide**

**Typ HD 15/42 - R**

Bestell-Nr. • Order-No. • Référence: **0483842**

Serie • Serie • Série: **001**

Akt.: **14.04.08**

<sup>1</sup>V= Verschleißteile • Wear parts • Pièces d'usure usuelles

<sup>2</sup>D= Teile des Dichtungssatzes • Parts of seal kit • Pièces de kit de joints

<sup>3</sup>R= Teile des Reparatursatzes • Parts of repair kit • Pièces de kit de réparation

<sup>3</sup>R<sub>G</sub> = Teile des Reparatursatzes, groß • Parts of repair kit, big • Pièces de kit de réparation grand

<sup>3</sup>R<sub>K</sub> = Teile des Reparatursatzes, klein • Parts of repair kit, small • Pièces de kit de réparation, petit

**Sicherungsmittel / Thread sealant / produit d'étanchéité**

Symbol / Symbol / Symbole	Beschreibung / Description / Description	Artikel / Bestell-Nr. Article / Order-No. L'article / Référence
<b>r</b>	schwach / light / léger (50 ml)	222 / 0000016
<b>b</b>	mittel / medium / medium (50 ml)	243 / 0000015
<b>schw</b>	mittel, Kunststoff-Stahl / medium, plastic-steel / medium, plastique-acier (20 ml)	480 / 0000107
<b>g</b>	hochfest / high-streng / hautesistance (50 ml) hochfest für Cr/Ni-Teile / for Cr/Ni steel parts / pour parties fabriqué de Cr/Ni (50 ml)	601 / 0000014 2701 / 0000303
<b>p</b>	Rohrdichtungspaste / pipe sealant / pâte d'étanchéité pour tuyaux (50 ml)	225 / 0000017
<b>a</b>	Aktivator / activator / activateur (500 ml) Aktivator für Kunststoffteile / activator for pla- stic parts / activateur pour pièces de plastique (10 ml)	734 / 0000018 770 / 0000108
<b>t</b>	Gewindeband / threaded tape / ruban de filetage	/ 0000099

**Betriebsmittel / Machinery materials / Équipement de production**

Symbol / Symbol / Symbole	Beschreibung / Description / Description	Bestell-Nr. Order-No. Référence
<b>F</b>	Fett, säurefrei / acid-free / sans acide	0000025
<b>T</b>	Trennmittel / release agent / agent séparateur bei Verarbeitung von Isozyanat / for application with isozyanat / pour l'application de l'isozyanate	0163333 0640651
<b>M</b>	Montagepaste (für R- und RS-Ausführung) / assem- bly paste (for version R or RS) / pâte d'assemblage (de version R et RS)	0000045

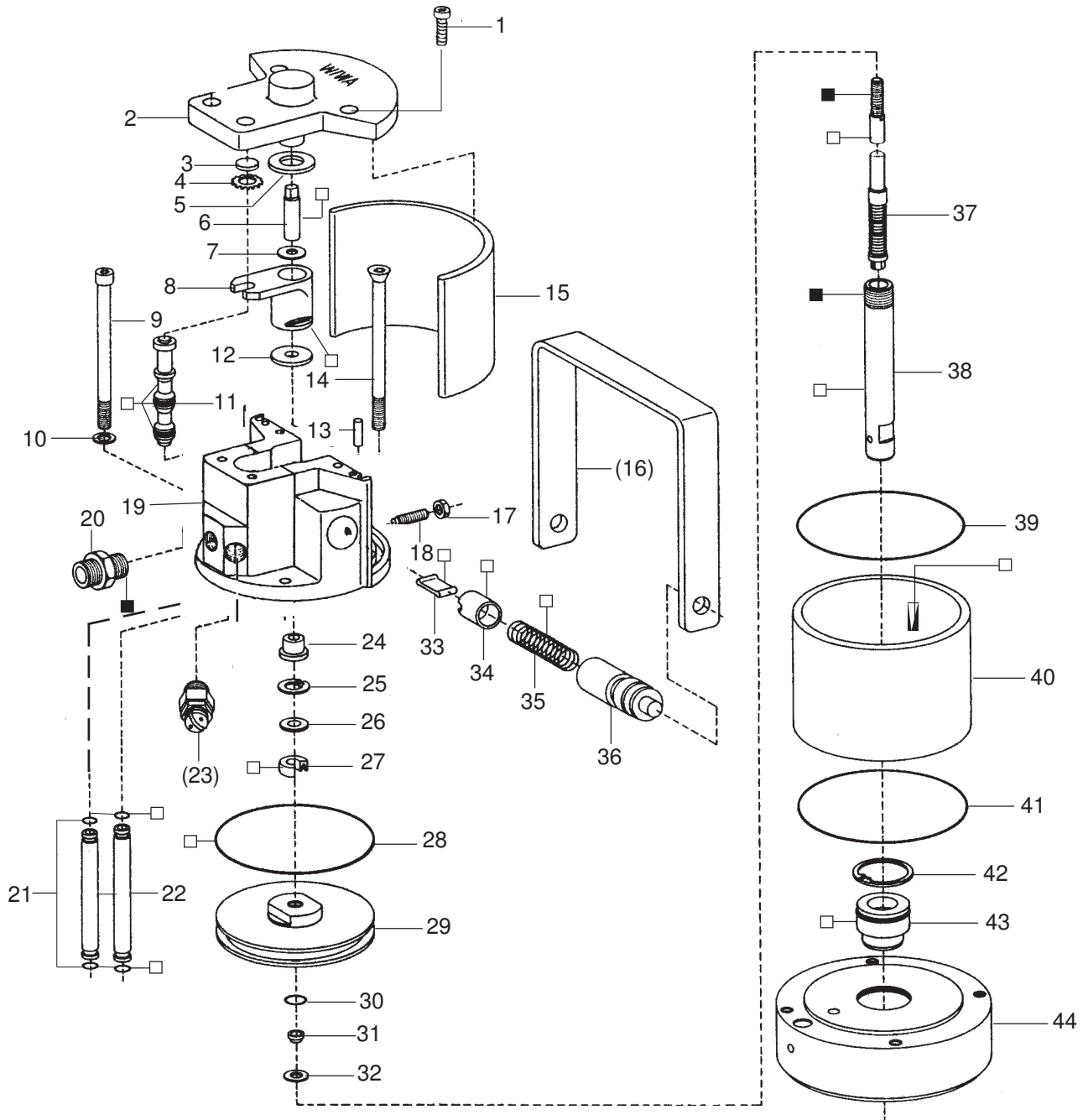
**Luftmotor • Air Motor • Moteur pneumatique:**

**Typ D 85/42**

Bestell-Nr. • Order-No. • Référence: **0483001**

Serie • Serie • Série: **004**

Akt.: **11.04**



<sup>1</sup>V = Verschleißteile • Wear parts • Pièces d'usure usuelles

<sup>2</sup>D = Teile des Dichtungssatzes • Parts of seal kit • Pièces de kit de joints

<sup>3</sup>R = Teile des Reparatursatzes • Parts of repair kit • Pièces de kit de réparation

■ = Sicherungsmittel 50 ml • Engineering adhesive 50 ml • Colle industrielle 50 ml

□ = Schmiermittel (säurefreies Fett) • Lubrication grease (acid-free)

Matière grasse (sans acide)

Best.-Nr. 0000015

Best.-Nr. 0000025

Pos.- Nr. in Klammern ( ) sind keine Bestandteile dieser Baugruppe • Items marked thus ( ) are not part of assembly shown • Les pièces entre parenthèses ne font pas partie du sous-groupe

Diese Zeichnung darf nicht kopiert, vervielfältigt oder dritten Personen zugänglich gemacht werden. Widerrechtliche Benutzung hat strafrechtliche Folgen. • This drawing should not be, in whole or in part, copied, distributed or be used by or passed on as information to others for competition purposes or for whatever purposes without the authorization of WIWA. Unauthorized use is subject to prosecution.

**Luftmotor • Air Motor • Moteur pneumatique:**

**Typ D 85/42**

Bestell-Nr. • Order-No. • Référence: **0483001**

Serie • Serie • Série: **004**

Akt.: **11.04**

Pos. Pos. Code	Best.-Nr. Order No. Référence	Stück Pieces Pièce	V <sup>1</sup> /D <sup>2</sup> /R <sup>3</sup>	Artikelbezeichnung	Part Description	Désignation des articles
01	0460508	4		Schraube	screw	vis
	0473820	1		Deckel kpl., Pos. 2-4	cover cpl., pos. 2-4	couvercle cpl., pos. 2-4
02	0470309	1		Deckel ohne Abbildung	cover not illustrated	couvercle non illustré
	0470236	1		Buchse	bush	boîte
03	0470252	1	V, R	Dämpfungsscheibe	dampening spacer	rondelle
04	0473162	1	R	Zackenring	washer serregated	rondelle elastique
05	0470279	1	V, R	Dämpfungsscheibe	dampening spacer	rondelle
06	0470201	1		Zapfen	bolt	boulon
07	0470147	1		Scheibe	spacer	rondelle
08	0473111	1	V	Mitnehmer kpl.	carrier cpl.	toc d'entraînement cpl.
09	0468894	2		Schraube	screw	vis
10	0460591	2		U-Scheibe	washer	rondelle
11	0473170	1	V, R	Steuerkolben kpl.	control piston cpl.	piston de contrôle cpl.
12	0470287	1	V, R	Dämpfungsscheibe	dampening spacer	rondelle
13	0473189	2		Zylinderstift	cylindrical pin	goupille cylindrique
14	0486183	2		Schraube	screw	vis
15	0470368	1		Dämmplatte	dampening plate	silencieux
(16)	0473200	1		Bügelgriff	handle	poignée de transport
17	0460184	2		Mutter	nut	écrou
18	0473812	2		Gewindestift	threaded pin	vis-sans-tête
19	0621498	1		Oberteil kpl.	cylinder head cpl.	partie supérieur cpl.
20	0484989	1		Reduziernippel	reducing nipple	raccord de reduction
21	0470392	4	D, R	O-Ring	o-ring	joint torique
22	0470120	2		Belüftungsrohr	air inlet pipe	tube d'air
(23)	***	1		Sicherheitsventil	safety valve	vanne de sécurité
24	0470155	1		Bundbuchse	shoulder bush	frette
25	0470384	1	R	Sicherungsring	retaining ring	circlip
26	0476137	1		Scheibe	spacer	rondelle
27	0310204	1	V, D, R	Nutring	u-seal	joint en >u<
28	0482609	1	V, D, R	O-Ring	o-ring	joint torique
29	0610666	1		Kolbenplatte	piston plate	plateau piston
30	0310174	1	V, D, R	O-Ring	o-ring	joint torique
31	0610631	1	R	Führungsring	guide ring	bague de guidage
32	0610658	1	R	Scheibe	spacer	rondelle
33	0470325	2	V	Schnepper	toggle	bascule
34	0473081	2	V	Schnepperlager	toggle bearing	roulement
35	0617709	2	V	Druckfeder	spring	ressort
36	0470171	2		Lagerbuchse	bearing bush	coussinet
37	0473065	1	V, R	Umsteuerachse kpl.	guide axle cpl.	axe de contrôle cpl.
38	0470104	1	V	Motorachse	motor axle	axe de moteur
39	0482617	1	D, R	O-Ring	o-ring	joint torique
40	0482439	1	V	Zylinder	cylinder	cylindre
41	0482617	1	D, R	O-Ring	o-ring	joint torique
42	0473251	1	R	Sicherungsring	retaining ring	circlip
43	0482625	1	V, D, R	Führungsbuchse kpl.	guide bush cpl.	coussinet cpl.
44	0622079	1		Unterteil kpl.	bottom cpl.	partie inférieur cpl.
	0641232	1	R	Dichtungssatz	seal kit	jeu de joints
	0641242	1		Reparatursatz	repair kit	jeu de reparation

\*\*\* Bestell-Nr. für Sicherheitsventil siehe Maschinenkarte / Order number for safety valve see card of machines / Référence de soupape de sûreté voir carte machine

<sup>1</sup>V = Verschleißteile • Wear parts • Pièces d'usure usuelles  
<sup>2</sup>D = Teile des Dichtungssatzes • Parts of seal kit • Pièces de kit de joints  
<sup>3</sup>R = Teile des Reparatursatzes • Parts of repair kit • Pièces de kit de reparation

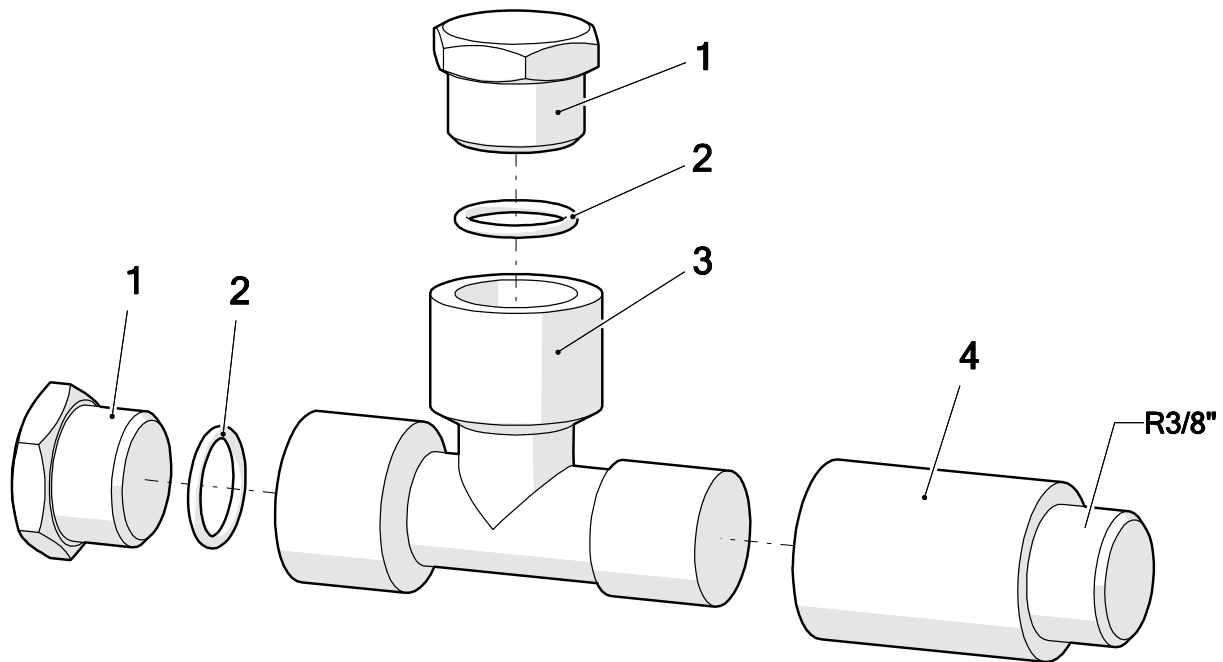
■ = Sicherungsmittel 50 ml • Engineering adhesive 50 ml • Colle industrielle 50 ml Best.-Nr. 0000015  
 □ = Schmiermittel (säurefreies Fett) • Lubrication grease (acid-free) Matière graisse (sans acide) Best.-Nr. 0000025

Pos.- Nr. in Klammern ( ) sind keine Bestandteile dieser Baugruppe • Items marked thus ( ) are not part of assembly shown • Les pièces entre parenthèses ne font pas partie du sous-groupe

Diese Zeichnung darf nicht kopiert, vervielfältigt oder dritten Personen zugänglich gemacht werden. Widerrechtliche Benutzung hat strafrechtliche Folgen. • This drawing should not be, in whole or in part, copied, distributed or be used by or passed on as information to others for competition purposes or for whatever purposes without the authorization of WIWA. Unauthorized use is subject to prosecution.

**Einfüllstutzen kpl.**  
**Filler tube cpl.**  
**Tube de remplissage cpl.**  
**3/8" mit Verlängerung**

Bestell-Nr. • Order-No. • Référence: **0642643**  
 Serie • Serie • Série: **000**  
 Datum • Date • Date: **03.02.2017**



Pos.	Number	Qty.	V <sup>1</sup> /D <sup>2</sup> /R <sup>3</sup>	Artikelbezeichnung	Part Description	Désignation des articles
1	0642587	2		Stopfen	plug	bouchon
2	0310654	2	V	O-Ring	o-ring	joint torique
3	0642586	1		T-Stück	t-piece	raccord en T
4	0498351	1		Verlängerung	extension	allongement

<sup>1</sup>V = Verschleißteile • Wear parts • Pièces d'usure usuelles

<sup>2</sup>D = Teile des Dichtungssatzes • Parts of seal kit • Pièces de kit de joints

<sup>3</sup>R = Teile des Reparatursatzes • Parts of repair kit • Pièces de kit de réparation

**Sicherungsmittel / Thread sealant / produit d'étanchéité**

Symbol / Symbol / Symbole	Beschreibung / Description / Description	Artikel / Bestell-Nr. Article / Order-No. L'article / Référence
[r]	schwach / light / léger	222 / 0000016
[b]	mittel / medium / léger	243 / 0000015
[schw]	mittel, Kunststoff-Stahl / medium, plastic-steel / medium, platique-acier (20ml)	480 / 0000107
[g]	hochfest / high-streng / hautesistance (50ml) hochfest für Cr/Ni-Teile / for Cr/Ni steel parts / pour parties fabriqués de Cr/Ni (50ml)	601 / 0000014 2701 / 0000303
[p]	Rohrdichtungspaste / pipe sealant / pâte d'étanchéité pour tuyaux(50ml)	225 / 0000017
[a]	Aktivator / activator / activateur (500ml) Aktivator für Kunststoffteile / activator for plastic parts / activateur pour pièces de plastique (10ml)	734 / 0000018 770 / 0000108
[t]	Gewindeband / threaded tape / ruban de filetage	/0000099
[k]	2K - Kleber / 2K - adhesive / 2K - adhésif	/0000414

**Betriebsmittel / Machinery materials / Equipement de production**

Symbol / Symbol / Symbole	Beschreibung / Description / Description	Artikel / Bestell-Nr. Article / Order-No. L'article / Référence
[F]	Fett, säurefrei / acid-free / sans acide	0000025
[T]	Trennmittel / release agent / agent séparateur bei Verarbeitung von Isozyanate / for application with isozyanate / pour l'application de l'isozyanate	0163333 0640651
[M]	Montagepaste (für R- und RS- Ausführung) / assembly paste (for version R or RS) / pâte d'assemblage ( de version R et RS)	0000233
[MS]	Montagespray (für R- und RS- Ausführung) / assembly spray (for version R or RS) / aérosol d'assemblage ( de version R et RS)	0000118
[MT]	Montagepaste (für hohe Temperaturen) assembly paste (for high temperatures) d'assemblage (pour hautes températures)	0000057

Pos.-Nr. in Klammern () sind keine Bestandteile dieser Baugruppe / items marked with () are not part of assembly shown / Les pièces entre parenthèses ne font pas partie du sous-groupe

Diese Zeichnung darf nicht kopiert, vervielfältigt oder dritten Personen zugänglich gemacht werden. Widerrechtliche Benutzung hat strafrechtliche Folgen. / This drawing should not be, in whole or in part, copied, distributed or used by or passed on as information to others for competition purposes or for whatever purposes without authorization. Unauthorized use is subject to prosecution.

**Hauptsitz und Produktion / Headquarter & Production**

**WIWA Wilhelm Wagner GmbH & Co. KG**  
 Gewerbestraße 1-3 • 35633 Lahnau, Germany  
 Tel: +49 6441 609-0 • Fax: +49 6441 609-50  
 E-Mail: info@wiwa.de  
 Internet: www.wiwa.de

**WIWA LP**

107 N.Main St. • P.O.Box 398, Alger, OH 45812  
 Tel: +1-419-549-5180 • Fax: +1-419-549-5173 •  
 Toll Free: +1-866-661-2139  
 E-Mail: jwold@wiwalp.com  
 Internet: www.wiwa.com

**WIWA Taicang Co.,Ltd.**

No.87 East Suzhou Rd. • Taicang City  
 Jiangsu Province 215400 • P.R.China  
 Tel: +86-512-5354-8858 • Fax: +86-512-5354-8859  
 E-Mail: info@wiwa-china.com  
 Internet: wiwa.com