

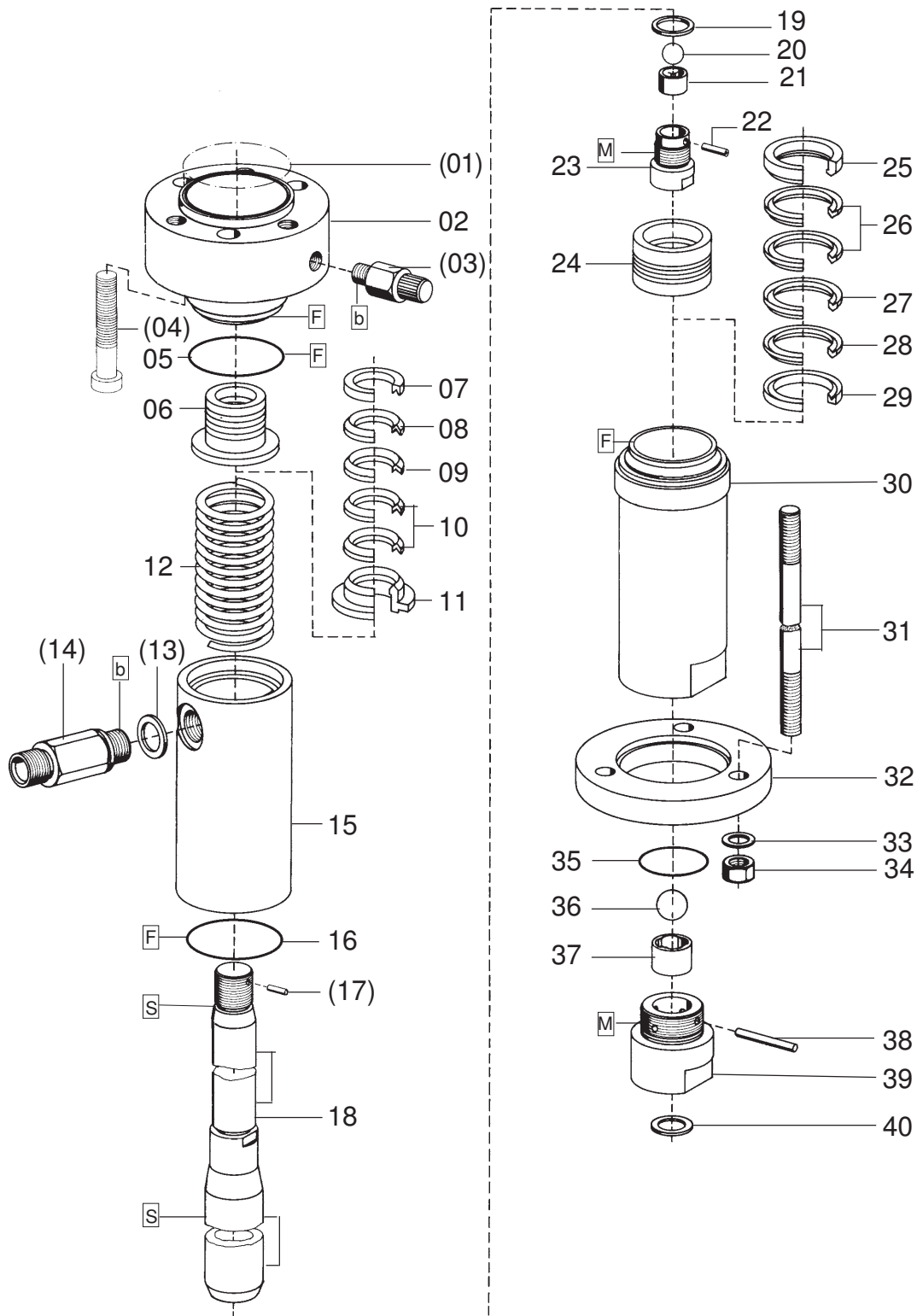
**Materialpumpe • Material Pump • Section fluide:**

**Typ HD 72/75 - N -**

Bestell-Nr. • Order-No. • Référence: **0483648**

Serie • Serie • Série: **001**

Akt.: **10.04**



<sup>1</sup>V = Verschleißteile • Wear parts • Pièces d'usure usuelles  
<sup>2</sup>D = Teile des Dichtungssatzes • Parts of seal kit • Pièces de kit de joints  
<sup>3</sup>R = Teile des Reparatursatzes • Parts of repair kit • Pièces de kit de réparation

Pos.-Nr. in Klammern ( ) sind keine Bestandteile dieser Baugruppe  
 • Items marked thus ( ) are not part of assembly shown  
 • Les pièces entre parenthèses ne font pas partie du sous-groupe

**Sicherungsmittel 50 ml • Thread sealant 50 ml • produit d'étanchéité 50 ml**

**F** schwach • light • léger Best.-Nr. 0000016  
**M** mittel • medium • medium Best.-Nr. 0000015  
**S** hochfest • high-strength • hautesistance Best.-Nr. 0000014

**Schmiermittel • Lubrication grease • Matière grasse**

**F** Fett, säurefrei • acid-free • sans acide Best.-Nr. 0000025  
**S** Spülmittel • lubricating fluid • produit de nettoyage Best.-Nr. 0163333  
**M** Montagepaste (geeignet für R- und RS-Ausführung) • assembly paste (for version R or RS) • pâte d'assemblage ( de version R et RS) Best.-Nr. 0000045

Diese Zeichnung darf nicht kopiert, vervielfältigt oder dritten Personen zugänglich gemacht werden. Widerrechtliche Benutzung hat strafrechtliche Folgen. • This drawing should not be, in whole or in part, copied, distributed or be used by or passed on as information to others for competition purposes or for whatever purposes without authorization. Unauthorized use is subject to prosecution.

**Materialpumpe • Material Pump • Section fluide:**

**Typ HD 72/75 - N -**

Bestell-Nr. • Order-No. • Référence: **0483648**

Serie • Serie • Série: **001**

Akt.: **10.04**

Pos. Pos. Code	Best.-Nr. Order No. Référence	Stück Pieces Pièce	V <sup>1</sup> /D <sup>2</sup> /R <sup>3</sup>	Artikelbezeichnung	Part Description	Désignation des articles
(01)	0311324	1	D, R	O-Ring	o-ring	joint torique
02	0483516	1		Hochdruckkopf	pump head	tête de pompe
(03)	0163686	1		Ablaßventil kpl.	drain valve assy.	soupape de décharge cpl.
(04)	0474851	3		Schraube	screw	vis
05	0489247	1	D, R	Dichtring	gasket	joint
06	0483621	1	V, R	Packung gemischt kpl. Position 7-11	packing mixed assy.	joints panaches cpl.
07	0214981	1	R	Sattelring	saddle ring	bague de retenue
08	0627967	1	V, R	Manschette Teflon	packing ring Teflon	joints Teflon
09	0310662	1	V, R	Manschette Leder	packing ring leather	joints cuir
10	0627967	2	V, R	Manschette Teflon	packing ring Teflon	joints Teflon
11	0214868	1	R	Gegenring	counter ring	bague de retenue
12	0412643	1		Druckfeder	spring	ressort
(13)	0497894	1	D, R	Dichtung	gasket	joint
(14)	0063835	1		Rückschlagventil kpl.	non return valve assy.	clapet anti retour cpl.
15	0483508	1		Federgehäuse	spring housing	logement de ressort
16	0489247	1	D, R	Dichtring	gasket	joint
(17)	0460753	1	R	Spannhülse	tension pin	goupille
18	0489980	1	V	Doppelkolben	dual piston	double piston
19	0639818	1	D, R	Dichtung	gasket	joint
	0494046	1		Kolbenventil kpl. Position 20-23	valve piston assy.	vanne de piston cpl.
20	0410195	1	V, R	Kugel	ball	bille
21	0606308	1		Kugelführung	ball guide	bille de guidage
22	0460052	1	R	Spannhülse	tension pin	goupille
23	0214817	1		Ventilgehäuse, kpl.-KV-	valve housing assy.	corps de vanne, cpl.
24	0483559	1	V, R	Packung gemischt kpl. Position 25-29	packing mixed assy.	joints panaches copl.
25	0483494	1	R	Gegenring	counter ring	bague de retenue
26	0627978	2	V, R	Manschette Teflon	packing ring Teflon	joints Teflon
27	0310425	1	V, R	Manschette Leder	packing ring leather	joints cuir
28	0627978	1	V, R	Manschette Teflon	packing ring Teflon	joints Teflon
29	0210439	1	R	Sattelring	saddle ring	bague de retenue
30	0483532	1		Druckzylinder	pressure cylinder	cylindre de pression
31	0481963	3		Stehbolzen	threaded bolt	boulon
32	0482013	1		Anzugring	connecting ring	bague de montage
33	0461091	3		U-Scheibe	washer	rondelle
34	0460923	3		Mutter	nut	écrou
35	0310018	1	D, R	O-Ring	o-ring	joint torique
	0603511	1		Bodenventil kpl. Position 36-40	bottom valve assy.	vanne inférieur cpl.
36	0410225	1	V, R	Kugel	ball	bille
37	0605743	1		Kugelführung	ball guide	bille de guidage
38	0489263	1	R	Zylinderstift	cylindrical pin	goupille cylindrique
39	0494003	1		Ventilgehäuse kpl.-BV-	valve housing assy.	corps de vanne cpl.
40	0218057	1	D, R	Dichtung	gasket	joint
	0496251	1	R	Dichtungssatz	seal kit	jeu de joints
	0604259	1		Reparatursatz	repair kit	jeu de réparation

<sup>1</sup>V = Verschleißteile • Wear parts • Pièces d'usure usuelles  
<sup>2</sup>D = Teile des Dichtungssatzes • Parts of seal kit • Pièces de kit de joints  
<sup>3</sup>R = Teile des Reparatursatzes • Parts of repair kit • Pièces de kit de réparation

Pos.-Nr. in Klammern ( ) sind keine Bestandteile dieser Baugruppe  
 • Items marked thus ( ) are not part of assembly shown  
 • Les pièces entre parenthèses ne font pas partiedu sous-groupe

**Sicherungsmittel 50 ml • Thread sealant 50 ml • produit d'étanchéité 50 ml**

**F** schwach • light • léger Best.-Nr. 0000016  
**B** mittel • medium • medium Best.-Nr. 0000015  
**H** hochfest • high-streng • hautesistance Best.-Nr. 0000014

**Schmiermittel • Lubrication grease • Matière grasse**

**F** Fett, säurefrei • acid-free • sans acide Best.-Nr. 0000025  
**S** Spülmittel • lubricating fluid • produit de nettoyage Best.-Nr. 0163333  
**M** Montagepaste (geeignet für R- und RS-Ausführung) • assembly paste (for version R or RS) • pâte d'assemblage ( de version R et RS) Best.-Nr. 0000045

Diese Zeichnung darf nicht kopiert, vervielfältigt oder dritten Personen zugänglich gemacht werden. Widerrechtliche Benutzung hat strafrechtliche Folgen. • This drawing should not be, in whole or in part, copied, distributed or be used by or passed on as information to others for competition purposes or for whatever purposes without authorization. Unauthorized use is subject to prosecution.

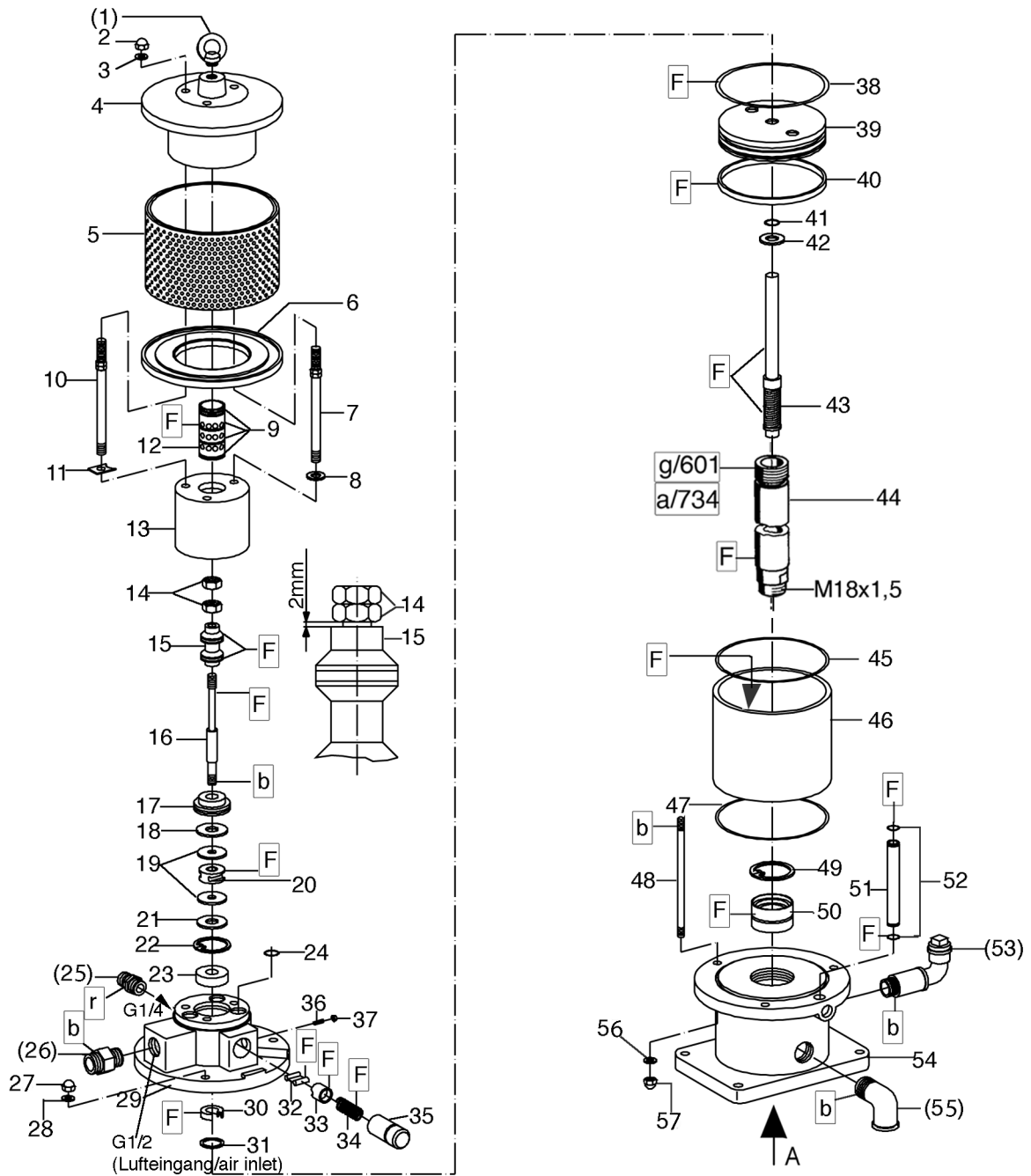


Bild:0475475E\_3.tif PL:

Pos.-Nr. in Klammern ( ) sind keine Bestandteile dieser Baugruppe / items marked with ( ) are not part of assembly shown / Les pièces entre parenthèses ne font pas partie du sous-groupe

Diese Zeichnung darf nicht kopiert, vervielfältigt oder dritten Personen zugänglich gemacht werden. Widerrechtliche Benutzung hat strafrechtliche Folgen. / This drawing should not be, in whole or in part, copied, distributed or be used by or passed on as information to others for competition purposes or for whatever purposes without authorization. Unauthorized use is subject to prosecution.

**Luftmotor**  
**Air Motor**  
**Moteur pneumatique**

Bestell-Nr. • Order-No. • Référence: **0475475**

Serie • Serie • Série: **003**

Datum • Date • Date: **22.05.13**



**D 140 / 75 -02-**

Pos. Pos. Code	Bestell-Nr. Order-No. Référence	Stück Pieces Pièce	V <sup>1</sup> / D <sup>2</sup> / R <sup>3</sup>	Artikelbezeichnung	Part Description	Désignation des articles
(1.)	0495441	1		Ringschraube	ring screw	vis-à-oeillet
2.	0475297	3		Hutmutter	dome nut	écrou à capuchon
3.	0460214	3		U-Scheibe	washer	rondelle
4.	0474878	1		Deckel kpl.	cover cpl.	couvercle cpl.
5.	0498408	1		Schalldämpfer kpl.	air muffler cpl.	silencieux cpl.
6.	0474932	1		Scheibe	disc	disque
7.	0497827	2		Stehbolzen kpl.	threaded bolt cpl.	boulon cpl.
8.	0460214	2		U-Scheibe	washer	rondelle
9.	0310182	4	D, R	O-Ring	o-ring	joint torique
10.	0497827	1		Stehbolzen kpl.	threaded bolt cpl.	boulon cpl.
11.	0474894	1		Sicherungsblech	safety plate	tôle de sécurité
12.	0474908	1		Steuerzylinder	control cylinder	cylindre de contrôle
13.	0496693	1		Steuergehäuse kpl.	control housing cpl.	corps de contrôle cpl.
14.	0460192	2	R	Mutter	nut	écrou
15.	0475319	1	V, R	Steuerkolben kpl.	control piston cpl.	piston de contrôle cpl.
16.	0474983	1		Steuerachse	control axle	axe de contrôle
17.	0475076	1		Zentrierstück	centering piece	pièce de centrage
18.	0475041	1	V, R	Dämpfungsscheibe	dampening spacer	rondelle
19.	0494054	2		Scheibe	disc	disque
20.	0480258	1	V, R	Mitnehmer kpl.	carrier cpl.	toc d'entraînement cpl.
21.	0475041	1	V, R	Dämpfungsscheibe	dampening spacer	rondelle
22.	0493961	1		Sicherungsring	retaining ring	circlip
23.	0493953	1		Scheibe	disc	disque
24.	0493414	3	D, R	O-Ring	o-ring	joint torique
(25.)	***	1		Sicherheitsventil	safety valve	vanne de sécurité
(26.)	0498505	1		Reduziernippel für Druckluft- regler	reducing nipple for air regula- tor	raccord de reduction pour regulateur d'air
(26.)	0630467	1		Rohrverschraubung für War- tungseinheit	pipe fitting for air maintenance unit	raccord pour traitement d'air
27.	0475297	4		Hutmutter	dome nut	écrou à capuchon
28.	0460214	4		U-Scheibe	washer	rondelle
29.	0496758	1		Oberteil kpl.	cylinder head cpl.	partie supérieur cpl.
30.	0475114	1	V, D, R	Nutring	u-seal	joint en >u<
31.	0461334	1	R	Sicherungsring	retaining ring	circlip
32.	0470325	2	V	Schnäpper	toggle	bascule
33.	0473081	2	V	Schnäpperlager	toggle bearing	roulement
34.	0411876	2	V	Druckfeder	spring	ressort
35.	0475122	2		Lagerbuchse	bearing bush	coussinet
36.	0460362	2		Gewindestift	threaded pin	vis-sans-tête
37.	0460184	2		Mutter	nut	écrou
38.	0311391	1	V, D, R	O-Ring	o-ring	joint torique

**Hauptsitz und Produktion / Headquarter & Production:**  
**WIWA Wilhelm Wagner GmbH & Co. KG**  
 Gewerbestraße 1-3 • 35633 Lahnau, Germany  
 Tel.: +49 6441 609-0 • Fax: +49 6441 609-50  
 E-mail: info@wiwa.de  
 Internet: www.wiwa.de

**WIWA LP**  
 107 N.Main St. • P.O.Box 398,Alger,OH 45812  
 Tel:+1-419-549-5180 • Fax:+1-419-549-5173 •  
 Toll Free: +1-866-661-2139  
 E-mail: jwold@wiwalp.com  
 Internet: www.wiwa.com

**WIWA Taicang Co.,Ltd.**  
 No.87 East Suzhou Rd. • Taicang City  
 Jiangsu Province 215400 • P.R.China  
 Tel:+86-512-5354-8858•Fax:+86-512-5354-8859  
 E-mail: info@wiwa-china.com  
 Internet: www.wiwa.com

**Luftmotor**  
**Air Motor**  
**Moteur pneumatique**

Bestell-Nr. • Order-No. • Référence: **0475475**

Serie • Serie • Série: **003**

Datum • Date • Date: **22.05.13**



**D 140 / 75 -02-**

Pos. Pos. Code (Forts.)	Bestell-Nr. Order-No. Référence	Stück Pieces Pièce	V <sup>1</sup> / D <sup>2</sup> / R <sup>3</sup>	Artikelbezeichnung	Part Description	Désignation des articles
39.	0475149	1		Kolbenplatte	piston plate	plateau piston
40.	0475157	1	V, D, R	Führungsring	guide ring	bague de guidage
41.	0477281	1	V, D, R	O-Ring	o-ring	joint torique
42.	0475165	1	V, R	Scheibe	disc	disque
43.	0475416	1	V, R	Umsteuerachse kpl.	guide axle cpl.	axe de contrôle cpl.
44.	0475408	1	V	Motorachse	motor axle	axe de moteur
45.	0311405	1	D, R	O-Ring	o-ring	joint torique
46.	0475394	1	V	Zylinder	cylinder	cylindre
47.	0311405	1	D, R	O-Ring	o-ring	joint torique
48.	0475289	4		Stehbolzen kpl.	threaded bolt cpl.	boulon cpl.
49.	0473367	1	R	Sicherungsring	retaining ring	circlip
50.	0482471	1	V, D, R	Buchse kpl.	bush cpl.	boite cpl.
51.	0475467	1		Belüftungsrohr	air inlet pipe	tube d'air
52.	0631431	2	D, R	O-Ring	o-ring	joint torique
(53.)	0489026	1		Einfüllstutzen komplett	filler neck assembly	tube de remplissage cpl.
54.	0496731	1		Unterteil kpl.	bottom assembly	partie inférieur complet
(55.)	0411949	1		Winkel	elbow	coude
56.	0460214	4		U-Scheibe	washer	rondelle
57.	0475297	4		Hutmutter	dome nut	écrou à capuchon
	0495697	1	D	Dichtungssatz	seal kit	jeu de joints
	0604453	1	R	Reparatursatz	repair kit	jeu de reparation

\*\*\*Bestell-Nr.für Sicherheitsventil siehe Maschinenkarte - Order number for safety valve see machine card - Référence de soupape de sûreté voir carte

<sup>1</sup>V= Verschleißteile • Wear parts • Pièces d'usure usuelles

<sup>2</sup>D= Teile des Dichtungssatzes • Parts of seal kit • Pièces de kit de joints

<sup>3</sup>R= Teile des Reparatursatzes • Parts of repair kit • Pièces de kit de reparation

<sup>3</sup>R<sub>G</sub> = Teile des Reparatursatzes, groß • Parts of repair kit, big • Pièces de kit de reparation grand

<sup>3</sup>R<sub>K</sub> = Teile des Reparatursatzes, klein • Parts of repair kit, small • Pièces de kit de reparation, petit

**Hauptsitz und Produktion / Headquarter & Production:**  
**WIWA Wilhelm Wagner GmbH & Co. KG**  
 Gewerbestraße 1-3 • 35633 Lahnu, Germany  
 Tel.: +49 6441 609-0 • Fax: +49 6441 609-50  
 E-mail: info@wiwa.de  
 Internet: www.wiwa.de

**WIWA LP**  
 107 N.Main St. • P.O.Box 398,Alger,OH 45812  
 Tel:+1-419-549-5180 • Fax:+1-419-549-5173 •  
 Toll Free: +1-866-661-2139  
 E-mail: jwold@wiwalp.com  
 Internet: www.wiwa.com

**WIWA Taicang Co.,Ltd.**  
 No.87 East Suzhou Rd. • Taicang City  
 Jiangsu Province 215400 • P.R.China  
 Tel:+86-512-5354-8858•Fax:+86-512-5354-8859  
 E-mail: info@wiwa-china.com  
 Internet: www.wiwa.com

**Luftmotor**  
**Air Motor**  
**Moteur pneumatique**

Bestell-Nr. • Order-No. • Référence: **0475475**

Serie • Serie • Série: **003**

Datum • Date • Date: **22.05.13**



**D 140 / 75 -02-**

**Sicherungsmittel / Thread sealant / produit d'étanchéité**

Symbol / Symbol / Symbole	Beschreibung / Description / Description	Artikel / Bestell-Nr. Article / Order-No. L'article / Référence
<b>r</b>	schwach / light / léger (50 ml)	222 / 0000016
<b>b</b>	mittel / medium / medium (50 ml)	243 / 0000015
<b>schw</b>	mittel, Kunststoff-Stahl / medium, plastic-steel / medium, plastique-acier (20 ml)	480 / 0000107
<b>g</b>	hochfest / high-streng / hautesistance (50 ml) hochfest für Cr/Ni-Teile / for Cr/Ni steel parts / pour partes fabriqué de Cr/Ni (50 ml)	601 / 0000014 2701 / 0000303
<b>p</b>	Rohrdichtungspaste / pipe sealant / pâte d'étanchéité pour tuyaux (50 ml)	225 / 0000017
<b>a</b>	Aktivator / activator / activateur (500 ml) Aktivator für Kunststoffteile / activator for plastic parts / activateur pour pièces de plasti- que (10 ml)	734 / 0000018 770 / 0000108
<b>t</b>	Gewindeband / threaded tape / ruban de filetage	/ 0000099
<b>k</b>	2K - Kleber / 2K - adhesive / 2K - adhésif	/ 0000414

**Betriebsmittel / Machinery materials / Équipement de production**

Symbol / Symbol / Symbole	Beschreibung / Description / Description	Bestell-Nr. Order-No. Référence
<b>F</b>	Fett, säurefrei / acid-free / sans acide	0000025
<b>T</b>	Trennmittel / release agent / agent séparateur bei Verarbeitung von Isozyanat / for application with isozyanate / pour l'application de l'isozyanate	0163333 0640651
<b>M</b>	Montagepaste (für R- und RS-Ausführung) / as- sembly paste (for version R or RS) / pâte d'as- semblage (de version R et RS)	0000233
<b>MS</b>	Montagespray (für R- und RS-Ausführung) / as- sembly spray (for version R or RS) / aérosol d'as- semblage (de version R et RS)	0000118