

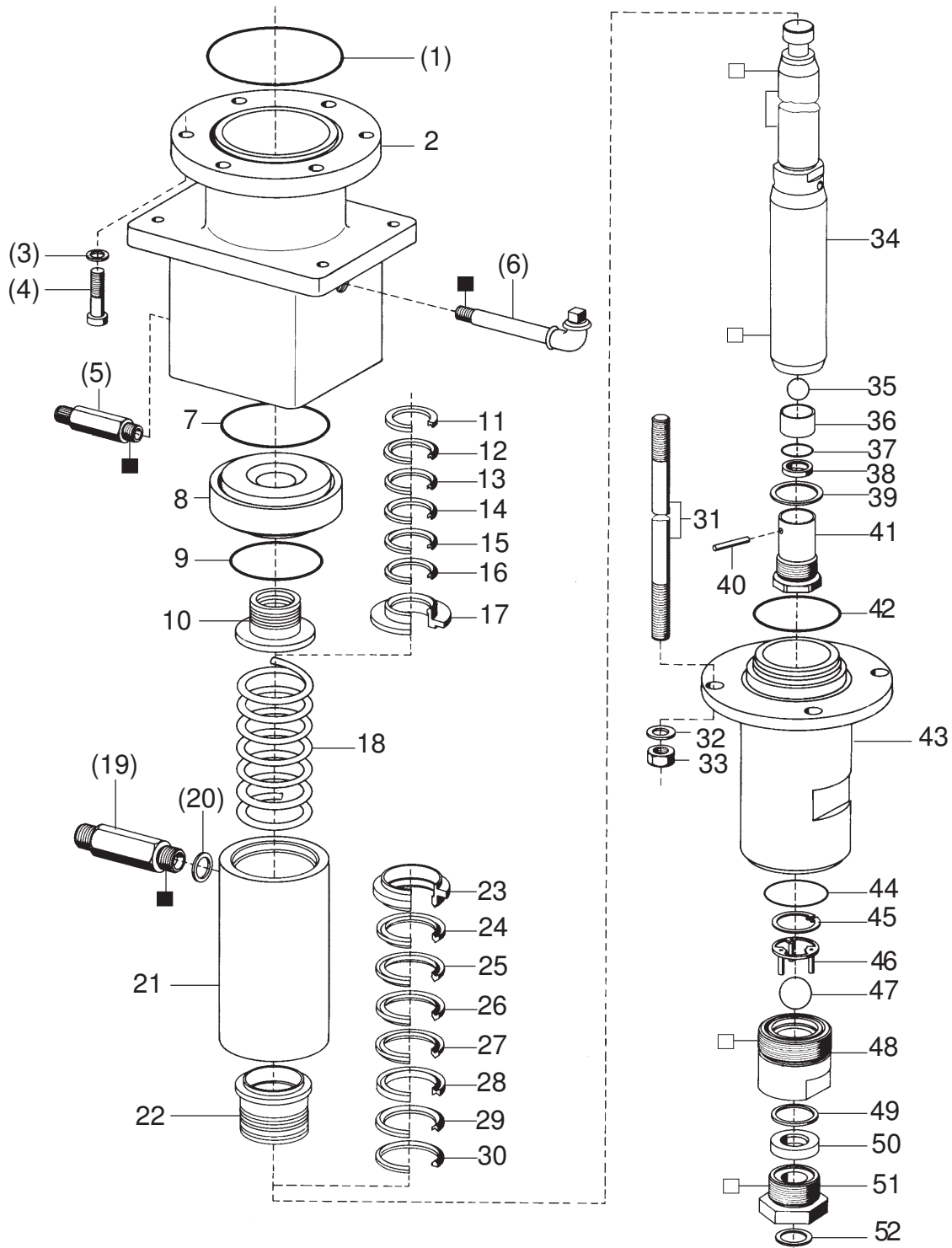
Materialpumpe • Material Pump • Section fluide:

Typ HD 275/120 - R -

Bestell-Nr. • Order-No. • Référence: **0492361**

Serie • Serie • Série: **001**

Akt.: **06.94**



¹V = Verschleißteile • Wear parts • Pièces d'usure usuelles

²D = Teile des Dichtungssatzes • Parts of seal kit • Pièces de kit de joints

³R = Teile des Reparatursatzes • Parts of repair kit • Pièces de kit de réparation

■ = Sicherungsmittel 50 ml • Engineering adhesive 50 ml • Colle industrielle 50 ml

□ = Schmiermittel (säurefreies Fett) • Lubrication grease (acid-free)

Matière grasse (sans acide)

Best.-Nr. 0000015

Best.-Nr. 0000025

Pos.- Nr. in Klammern () sind keine Bestandteile dieser Baugruppe • Items marked thus () are not part of assembly shown • Les pièces entre parenthèses ne font pas partie du sous-groupe

Diese Zeichnung darf nicht kopiert, vervielfältigt oder dritten Personen zugänglich gemacht werden. Widerrechtliche Benutzung hat strafrechtliche Folgen. • This drawing should not be, in whole or in part, copied, distributed or be used by or passed on as information to others for competition purposes or for whatever purposes without the authorization of WIWA. Unauthorized use is subject to prosecution.

Materialpumpe • Material Pump • Section fluide:

Typ HD 275/120 - R -

Bestell-Nr. • Order-No. • Référence: **0492361**

Serie • Serie • Série: **001**

Akt.: **06.94**

Pos. Pos. Code	Best.-Nr. Order No. Référence	Stück Pieces Pièce	V ¹ /D ² /R ³	Artikelbezeichnung	Part Description	Désignation des articles
(01)	0462497	1	D, R	O-Ring	o-ring	joint torique
02	0611557	1		Zwischenstück komplett	adaptor assembly	boulon complet
(03)	0461091	6		U-Scheibe	washer	rondelle
(04)	0492329	6		Schraube	screw	vis
(05)	0163686	1		Ablaßventil komplett	drain valve assembly	soupape de décharge complet
(06)	0163635	1		Einfüllstutzen komplett	filler neck assembly	tube de remplissage complet
07	0311375	1	D, R	O-Ring	o-ring	joint torique
08	0608386	1		Zwischenkörper	body	pièce intermédiaire
09	0465755	1	D, R	Dichtring	gasket	joint
10	0493392	1	V, R	Packung gemischt komplett Position 11-17	packing mixed assembly	joints panaches complet
11	0490717	1	R	Sattelring	saddle ring	bague de retenue
12	0632591	1	V, R	Manschette Teflon	packing ring Teflon	joints Teflon
13	0492302	1	V, R	Manschette Leder	packing ring leather	joints cuir
14	0632591	1	V, R	Manschette Teflon	packing ring Teflon	joints Teflon
15	0492302	1	V, R	Manschette Leder	packing ring leather	joints cuir
16	0632591	1	V, R	Manschette Teflon	packing ring Teflon	joints Teflon
17	0490709	1	R	Gegenring	counter ring	bague de retenue
18	0490687	1		Druckfeder	spring	ressort
(19)	0061077	1		Rückschlagventil komplett	non return valve assembly	clapet anti retour complet
(20)	0222119	1	D, R	Dichtring	gasket	joint
21	0608394	1		Federgehäuse	spring housing	logement de ressort
22	0493406	1	V, R	Packung gemischt komplett Position 23-30	packing mixed assembly	joints panaches complet
23	0490520	1	R	Gegenring	counter ring	bague de retenue
24	0632595	1	V, R	Manschette Teflon	packing ring Teflon	joints Teflon
25	0492299	1	V, R	Manschette Leder	packing ring leather	joints cuir
26	0632595	1	V, R	Manschette Teflon	packing ring Teflon	joints Teflon
27	0492299	1	V, R	Manschette Leder	packing ring leather	joints cuir
28	0490547	1	R	Doppelsattelring	dual saddle ring	bague de retenue double
29	0632595	1	V, R	Manschette Teflon	packing ring Teflon	joints Teflon
30	0490539	1	R	Gegenring	counter ring	bague de retenue
31	0490741	4		Stehbolzen	threaded bolt	boulon
32	0460389	4		U-Scheibe	washer	rondelle
33	0460966	4		Mutter	nut	écrou
34	0490482	1	V	Doppelkolben	dual piston	double piston
35	0410233	1	V, R	Kugel	ball	bille
36	0492353	1		Abstandhülse	spacer sleeve	manchon
37	0492345	1	D, R	Dichtring	gasket	joint
38	0490598	1	V	Ventilplatte	valve seat	siège
39	0490563	1	D, R	Dichtung	gasket	joint
40	0492337	1	R	Zylinderstift	cylindrical pin	goupille cylindrique
41	0490490	1		Schraube	screw	vis
42	0465755	1	D, R	Dichtring	gasket	joint
43	0496294	1		Druckzylinder komplett bestehend aus:	pressure cylinder assembly consisting of:	cylindre de pression complet comprenant:
	0490652	1		Druckzylinder	pressure cylinder	cylindre de pression
	0490660	1		Flanschring	flange ring	collet
	0490644	1		Ring geteilt	ring divided	joint separated
	0490636	1		Sicherungsring	retaining ring	circlip
44	0310611	1	D, R	O-Ring	o-ring	joint torique
45	0492310	1	R	Sicherungsring	retaining ring	circlip

¹V = Verschleißteile • Wear parts • Pièces d'usure usuelles

²D = Teile des Dichtungssatzes • Parts of seal kit • Pièces de kit de joints

³R = Teile des Reparatursatzes • Parts of repair kit • Pièces de kit de réparation

■ = Sicherungsmittel 50 ml • Engineering adhesive 50 ml • Colle industrielle 50 ml

□ = Schmiermittel (säurefreies Fett) • Lubrication grease (acid-free)

Matière grasse (sans acide)

Best.-Nr. 0000015

Best.-Nr. 0000025

Pos.- Nr. in Klammern () sind keine Bestandteile dieser Baugruppe • Items marked thus () are not part of assembly shown • Les pièces entre parenthèses ne font pas partie du sous-groupe
 Diese Zeichnung darf nicht kopiert, vervielfältigt oder dritten Personen zugänglich gemacht werden. Widerrechtliche Benutzung hat strafrechtliche Folgen. • This drawing should not be, in whole or in part, copied, distributed or be used by or passed on as information to others for competition purposes or for whatever purposes without the authorization of WIWA. Unauthorized use is subject to prosecution.

Materialpumpe • Material Pump • Section fluide:

Typ HD 275/120 - R -

Bestell-Nr. • Order-No. • Référence: **0492361**

Serie • Serie • Série: **001**

Akt.: **06.94**

Pos. Pos. Code	Best.-Nr. Order No. Référence	Stück Pieces Pièce	V ¹ /D ² /R ³	Artikelbezeichnung	Part Description	Désignation des articles
46	0163651	1		Kugelanschlag komplett	ball stop assembly	retenue de bille complet
47	0412422	1	V, R	Kugel	ball	bille
48	0490725	1		Gehäuse Bodenventil	housing bottom valve	corps de vanne inférieur
49	0221686	1	D, R	Dichtung	gasket	joint
50	0415286	1	V	Ventilplatte	valve seat	siège
51	0221562	1		Schraube	screw	vis
52	0218146	1	D, R	Dichtung	gasket	joint
	0495719	1	D	Dichtungssatz	seal kit	jeu de joints
	0605859	1	R	Reparatursatz	repair kit	jeu de reparation

¹V = Verschleißteile • Wear parts • Pièces d'usure usuelles

²D = Teile des Dichtungssatzes • Parts of seal kit • Pièces de kit de joints

³R = Teile des Reparatursatzes • Parts of repair kit • Pièces de kit de reparation

■ = Sicherungsmittel 50 ml • Engineering adhesive 50 ml • Colle industrielle 50 ml

□ = Schmiermittel (säurefreies Fett) • Lubrication grease (acid-free)

Matière grasse (sans acide)

Best.-Nr. 0000015

Best.-Nr. 0000025

Pos.- Nr. in Klammern () sind keine Bestandteile dieser Baugruppe • Items marked thus () are not part of assembly shown • Les pièces entre parenthèses ne font pas partie du sous-groupe

Diese Zeichnung darf nicht kopiert, vervielfältigt oder dritten Personen zugänglich gemacht werden. Widerrechtliche Benutzung hat strafrechtliche Folgen. • This drawing should not be, in whole or in part, copied, distributed or be used by or passed on as information to others for competition purposes or for whatever purposes without the authorization of WIWA. Unauthorized use is subject to prosecution.

Luftmotor • Air Motor • Moteur pneumatique:

Typ D 264/120

Bestell-Nr. • Order-No. • Référence: **0489972**

Serie • Serie • Série: **001**

Akt.: **14.11.08**

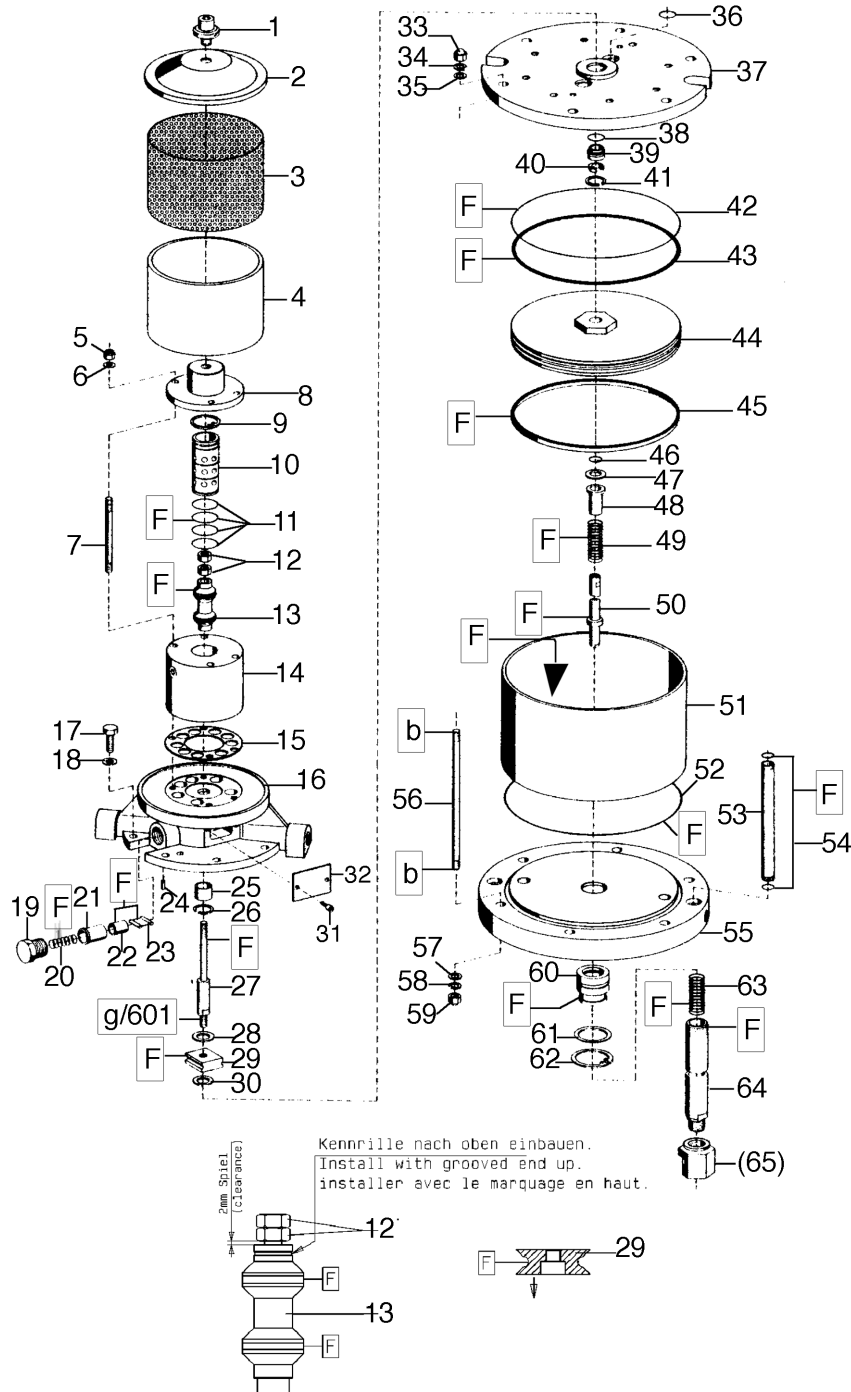


Bild:0489972E .tif PL:

Pos.-Nr. in Klammern () sind keine Betandteile dieser Baugruppe / items marked thus () are not part of assembly shown / Les pièces entre parenthèses ne font pas partie du sous-groupe

Diese Zeichnung darf nicht kopiert, vervielfältigt oder dritten Personen zugänglich gemacht werden. Widerrechtliche Benutzung hat strafrechtliche Folgen. / This drawing should not be, in whole or in part, copied, distributed or be used by or passed on as information to others for competition purposes or for whatever purposes without authorization. Unauthorized use is subject to prosecution.

Luftmotor • Air Motor • Moteur pneumatique:

Typ D 264/120

Bestell-Nr. • Order-No. • Référence: **0489972**

Serie • Serie • Série: **001**

Akt.: **14.11.08**

Pos. Pos. Code	Bestell-Nr. Order-No. Référence	Stück Pièces Pièce	V ¹ / D ² / R ³	Artikelbezeichnung	Part Description	Désignation des articles
1.	0489956	1		Schraube kpl.	screw assembly	cis cpl.
2.	0221538	1		Deckel	cover	couvercle
3.	0489921	1		Lochblech	perf. metal housing	tôle perforée
4.	0489905	1		Dämmring	muffler	silencieux
5.	0461229	4		Sicherungsmutter	retaining nut	écrou de sureté
6.	0460214	4		U-Scheibe	washer	rondelle
7.	0465631	4		Stehbolzen	threaded bolt	boulon
8.	0489778	1		Kappe	cap	chapeau
9.	0465682	1	R	Sicherungsring	retaining ring	circlip
10.	0461881	1		Steuerzylinder	control cylinder	cylindre de contrôle
11.	0311189	4	D, R	O-Ring	o-ring	joint torique
12.	0460648	2	R	Mutter	nut	crou
13.	0465704	1	V, R	Steuerkolben kpl.	control piston assembly	piston de contrôle cpl.
14.	0461911	1		Steuergehäuse	control housing	corps de contrôle
15.	0465674	1	V, D, R	Dichtung	gasket	joint
16.	0493384	1		Oberteil kpl.	cylinder head assembly	partie supérieure cpl.
17.	0461385	8		Schraube	screw	vis
18.	0460613	8		U-Scheibe	washer	rondelle
19.	0220760	2		Halteschraube	retaining screw	écrou
20.	0415154	2	V	Druckfeder	spring	ressort
21.	0220779	2	V	Lagerbuchse	bearing bush	coussinet
22.	0220787	2	V	Schnäpperlager	toggle bearing	roulement
23.	0163813	2	V	Schnäpper	toggle	bascule
24.	0461288	1		Zylinderstift	cylindrical pin	goupille cylindrique
25.	0220671	1	V, R	Sinterlager	sintered bearing	coussinet
26.	0461296	1	R	Sicherungsring	retaining ring	circlip
27.	0465690	1		Steuerachse	control axle	axe de contrôle
28.	0415278	1	V, R	Dämpfungsscheibe	dampening spacer	rondelle
29.	0220752	1	V, R	Mitnehmer	carrier	toc d'entraînement
30.	0466875	1	V, R	Dämpfungsscheibe	dampening spacer	rondelle
31.	0460443	2		Schraube	screw	vis
32.	0163627	1		Deckel	cover	couvercle
33.	0463795	4		Hutmutter	dome nut	écrou borgne
	0463787	2		Ringmutter (ohne Abbildung)	ring nut (not illustrated)	écrou à anneau(sans illustration)
34.	0460931	6		Federring	spring ring	rondelle elastique
35.	0461091	6		U-Scheibe	washer	rondelle
36.	0311170	2	D, R	O-Ring	o-ring	joint torique
37.	0489794	1		Zylinderdeckel	cylinder cover	couvercle cylindrique
38.	0310182	1	D, R	O-Ring	o-ring	joint torique
39.	0489808	1	V, D, R	Führungsbuchse	guide bush	coussinet
40.	0311103	1	V, D, R	Nutring	lip seal	joint
41.	0461296	1	R	Sicherungsring	retaining ring	circlip
42.	0489840	1	D, R	O-Ring	o-ring	joint torique

Luftmotor • Air Motor • Moteur pneumatique:

Typ D 264/120

Bestell-Nr. • Order-No. • Référence: **0489972**

Serie • Serie • Série: **001**

Akt.: **14.11.08**

Pos. Pos. Code (Forts.)	Bestell-Nr. Order-No. Référence	Stück Pièces Pièce	V ¹ / D ² / R ³	Artikelbezeichnung	Part Description	Désignation des articles
43.	0489867	1	V, D, R	O-Ring	o-ring	joint torique
44.	0493368	1		Kolbenplatte kpl.	piston plate assembly	plateau piston cpl.
45.	0490067	1	V, D, R	Führungsring	guide ring	bague de guidage
46.	0311235	1	V, D, R	O-Ring	o-ring	joint torique
47.	0461806	1	R	Scheibe	disc	disque
48.	0221414	1		Anschlagbuchse	stop guide	butée
49.	0415170	1	V, R	Druckfeder	spring	ressort
50.	0163740	1		Umsteuerachse kpl.	guide axle assembly	axe de contrôle cpl.
51.	0489832	1	V	Zylinder	cylinder	cylindre
52.	0489840	1	D, R	O-Ring	o-ring	joint torique
53.	0489824	2		Belüftungsrohr	air inlet pipe	tube d'air
54.	0310182	4	D, R	O-Ring	o-ring	joint torique
55.	0493376	1		Unterteil kpl.	bottom assembly	partie inférieure cpl.
56.	0489891	6		Stehbolzen	threaded bolt	boulon
57.	0461091	6		U-Scheibe	washer	rondelle
58.	0460931	6		Federring	spring ring	rondelle élastique
59.	0463795	6		Hutmutter	dome nut	écrou borgne
60.	0485772	1	V, D, R	Führungsbuchse kpl.	guide bush assembly	coussinet cpl.
61.	0461091	6		U-Scheibe	washer	rondelle
62.	0465836	1	R	Sicherungsring	retaining ring	circlip
63.	0415170	1	V, R	Druckfeder	spring	ressort
64.	0221430	1	V	Motorachse	motor axle	axe de moteur
(65.)	0628201	1		Kupplungsstück	coupling	accouplement
	***	1		ohne Abbildung Sicherheitsventil	not illustrated safety valve	sans illustration soupape de sécurité
	0495727	1	D	Dichtungssatz	seal kit	jeu de joints
	0604607	1	R	Reparatursatz	repair kit	jeu de réparation

***Bestell-Nr. für Sicherheitsventil siehe Maschinenkarte/ Order number for safety valve see card of machines / Référence de soupape de sureté voir carte machine

Zur Beachtung! Bei der Montage darauf achten, daß Teil 13 mit dem Einstich nach oben, Teil 29 mit der Senkung nach unten eingebaut wird. Auf den Abstand von 2mm zwischen Teil 12 und Teil 13 achten.

Note! See above sketch. Groove in part 13 must be on the upper side. The ideal distance between part 12 and 13 should be approximately 2mm. Install part 29 with countersunk section faced down.

Remarque! Pour assurer une fonction correcte, installez les codes 13 et 29 comme indiqué sur le schema. Tournez l'entaille du piston de contrôle vers le HAUT, l'entaille de l'écrou vers le BAS. Assurez un jeu de 2mm entre les codes 12 et 13.

¹V= Verschleißteile • Wear parts • Pièces d'usure usuelles

²D= Teile des Dichtungssatzes • Parts of seal kit • Pièces de kit de joints

³R= Teile des Reparatursatzes • Parts of repair kit • Pièces de kit de reparation

³R_G = Teile des Reparatursatzes, groß • Parts of repair kit, big • Pièces de kit de reparation grand

³R_K = Teile des Reparatursatzes, klein • Parts of repair kit, small • Pièces de kit de reparation, petit

Luftmotor • Air Motor • Moteur pneumatique:

Typ D 264/120

Bestell-Nr. • Order-No. • Référence: **0489972**

Serie • Serie • Série: **001**

Akt.: **14.11.08**

Sicherungsmittel / Thread sealant / produit d'étanchéité

Symbol / Symbol / Symbole	Beschreibung / Description / Description	Artikel / Bestell-Nr. Article / Order-No. L'article / Référence
r	schwach / light / léger (50 ml)	222 / 0000016
b	mittel / medium / medium (50 ml)	243 / 0000015
schw	mittel, Kunststoff-Stahl / medium, plastic-steel / medium, plastique-acier (20 ml)	480 / 0000107
g	hochfest / high-streng / hautesistance (50 ml) hochfest für Cr/Ni-Teile / for Cr/Ni steel parts / pour parties fabriqué de Cr/Ni (50 ml)	601 / 0000014 2701 / 0000303
p	Rohrdichtungspaste / pipe sealant / pâte d'étanchéité pour tuyaux (50 ml)	225 / 0000017
a	Aktivator / activator / activateur (500 ml) Aktivator für Kunststoffteile / activator for pla- stic parts / activateur pour pièces de plastique (10 ml)	734 / 0000018 770 / 0000108
t	Gewindeband / threaded tape / ruban de filetage	/ 0000099

Betriebsmittel / Machinery materials / Équipement de production

Symbol / Symbol / Symbole	Beschreibung / Description / Description	Bestell-Nr. Order-No. Référence
F	Fett, säurefrei / acid-free / sans acide	0000025
T	Trennmittel / release agent / agent séparateur bei Verarbeitung von Isozyanat / for application with isozyanate / pour l'application de l'isozyanate	0163333 0640651
M	Montagepaste (für R- und RS-Ausführung) / assem- bly paste (for version R or RS) / pâte d'assemblage (de version R et RS)	0000045