

Luftmotor • Air Motor • Moteur pneumatique:

Typ D 300/120 -SK-

Bestell-Nr. • Order-No. • Référence: **0493155**

Serie • Serie • Série: **001**

Akt.: **14.11.08**

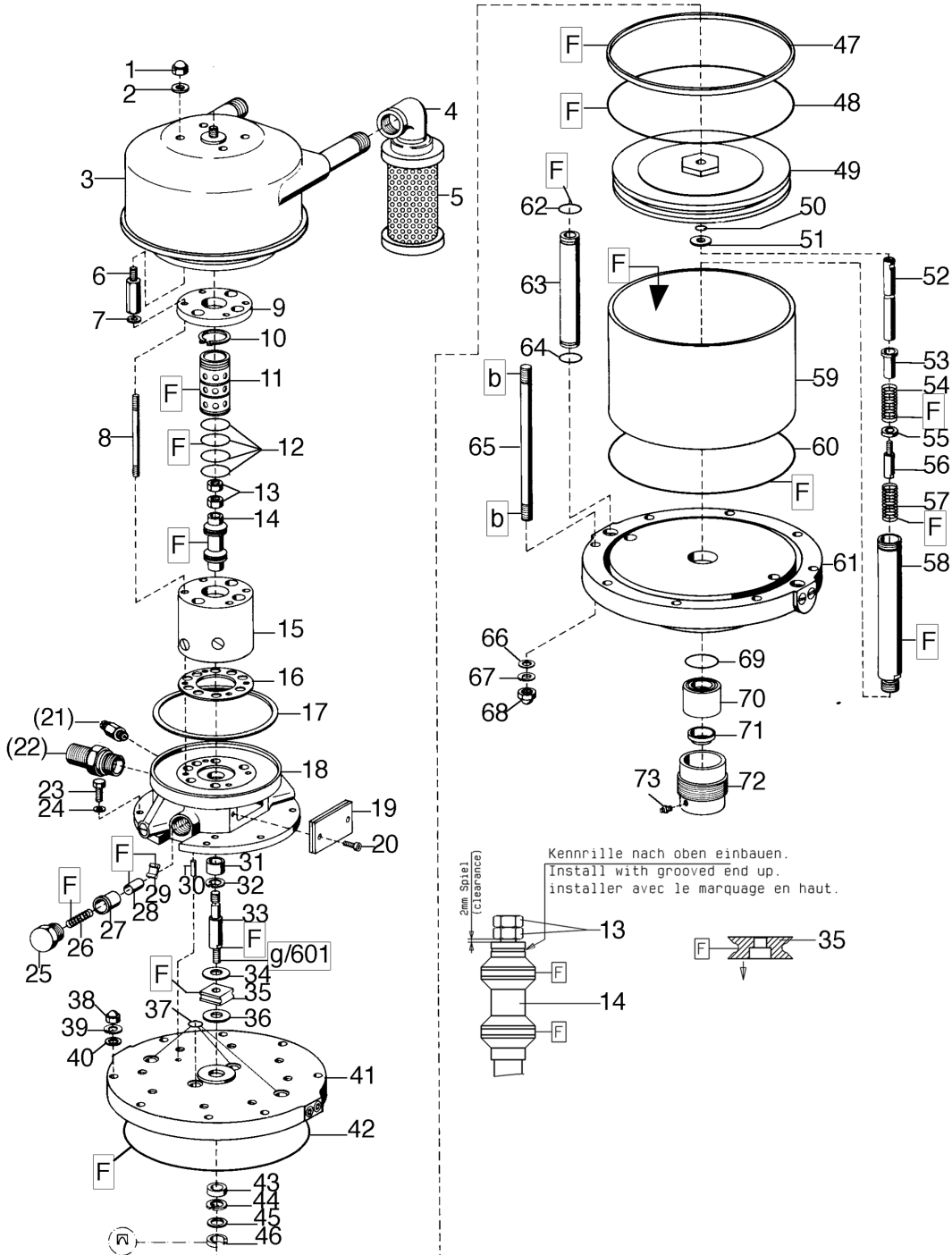


Bild:0493155E .tif PL:

Pos.-Nr. in Klammern () sind keine Bestandteile dieser Baugruppe / items marked thus () are not part of assembly shown / Les pièces entre parenthèses ne font pas partie du sous-groupe

Diese Zeichnung darf nicht kopiert, vervielfältigt oder dritten Personen zugänglich gemacht werden. Widerrechtliche Benutzung hat strafrechtliche Folgen. / This drawing should not be, in whole or in part, copied, distributed or be used by or passed on as information to others for competition purposes or for whatever purposes without authorization. Unauthorized use is subject to prosecution.

Luftmotor • Air Motor • Moteur pneumatique:

Typ D 300/120 -SK-

Bestell-Nr. • Order-No. • Référence: **0493155**

Serie • Serie • Série: **001**

Akt.: **14.11.08**

Pos. Pos. Code	Bestell-Nr. Order-No. Référence	Stück Pièces Pièce	V ¹ / D ² / R ³	Artikelbezeichnung	Part Description	Désignation des articles
1.	0460249	4		Hutmutter	dome nut	écrou borgne
2.	0460613	4		U-Scheibe	washer	rondelle
3.	0602892	1		Schalldämpfer kpl. bestehend aus:	air muffler assembly consisting of:	silencieux cpl. consistant en:
	0475491	1		Oberteil	cylinder head	partie supérieure
	0475483	1		Unterteil	bottom	partie inférieure
4.	0415200	2		Winkel	elbow	coude
5.	0463825	2	V	Schalldämpfer	air muffler	silencieux
6.	0473529	4		Gewindestück	spacer bolt	douille filete
7.	0460214	4		U-Scheibe	washer	rondelle
8.	0465631	4		Stehbolzen	threaded bolt	boulon
9.	0473510	1		Deckel	cover	couvercle
10.	0465682	1	R	Sicherungsring	retaining ring	circlip
11.	0461881	1	V	Steuerzylinder	control cylinder	cyindre de contrôle
12.	0311189	4	V, D, R	O-Ring	o-ring	joint torique
13.	0460648	2	R	Mutter	nut	crou
14.	0465704	1	V, R	Steuerkolben komplett	control piston assembly	piston de contrôle cpl.
15.	0461911	1		Steuergehäuse kpl.	control housing assembly	corps de contrôle cpl.
16.	0465674	1	V, D, R	Dichtung	gasket	joint
17.	0465615	1	D, R	Dichtring	gasket	joint
18.	0493465	1		Oberteil kpl.	cylinder head assembly	partie supérieure cpl.
19.	0163627	1		Deckel kpl.	cover assembly	couvercle cpl.
20.	0460443	2		Schraube	screw	vis
(21.)	***	1		Sicherheitsventil	safety valve	vanne de sécurité
(22.)	0481238	1		Langnippel	extension nipple	nipple long
23.	0461385	8		Schraube	screw	vis
24.	0460613	8		U-Scheibe	washer	rondelle
25.	0220760	2		Halteschraube	retaining screw	vis d'arrêt
26.	0415154	2	V	Druckfeder	spring	ressort
27.	0220779	2	V	Lagerbuchse	bearing bush	coussinet
28.	0220787	2	V	Schnäpperlager	toggle bearing	roulement
29.	0163813	2	V	Schnäpper	toggle	bascule
30.	0461288	1		Zylinderstift	cylindrical pin	goupille cylindrique
31.	0220671	1	V, R	Sinterlager	sintered bearing	coussinet
32.	0461296	1	R	Sicherungsring	retaining ring	circlip
33.	0465690	1		Steuerachse	control axle	axe de contrôle
34.	0415278	1	V, R	Dämpfungsscheibe	dampening spacer	insonorisante
35.	0220752	1	V, R	Mitnehmer	carrier	toc d'entraînement
36.	0466875	1	V, R	Dämpfungsscheibe	dampening spacer	insonorisante
37.	0311170	4	D, R	O-Ring	o-ring	joint torique
38.	0463795	6		Hutmutter	dome nut	crou borgne
	0463787	2		Ringmutter (ohne Abbildung)	ring nut (not illustrated)	écrou à anneau (sans illustration)
39.	0460931	8		Federring	spring ring	rondelle élastique

Luftmotor • Air Motor • Moteur pneumatique:

Typ D 300/120 -SK-

Bestell-Nr. • Order-No. • Référence: **0493155**

Serie • Serie • Série: **001**

Akt.: **14.11.08**

Pos. Pos. Code (Forts.)	Bestell-Nr. Order-No. Référence	Stück Pièces Pièce	V ¹ / D ² / R ³	Artikelbezeichnung	Part Description	Désignation des articles
40.	0461091	8		U-Scheibe	washer	rondelle
41.	0493473	1		Zylinderdeckel	cylinder cover	couvercle cylindrique
42.	0311154	1	D, R	O-Ring	o-ring	joint torique
43.	0221295	1	V, R	Sinterlager	sintered bearing	coussinet
44.	0461334	1	R	Sicherungsring	retaining ring	circlip
45.	0468266	1		Scheibe	disc	disque
46.	0469270	1	V, D, R	Nutring	u-seal	joint en >u<
47.	0620580	1	V, D, R	Führungsring	guide ring	bague de guidage
48.	0311146	1	V, D, R	O-Ring	o-ring	joint torique
49.	0473456	1		Kolbenplatte kpl.	piston plate assembly	plateau piston cpl.
50.	0311235	1	V, D, R	O-Ring	o-ring	joint torique
51.	0461806	1	R	Scheibe	disc	disque
52.	0461849	1		Achse	axle	axe
53.	0221414	1		Anschlagbuchse	stop guide	douille d'arrêt
54.	0415170	1	V, R	Druckfeder	spring	ressort
55.	0221392	1		Scheibe	disc	disque
56.	0221406	1		Anschlagbolzen	stop bolt	boulon de bute
57.	0415170	1	V, R	Druckfeder	spring	ressort
58.	0493066	1	V	Motorachse	motor axle	axe de moteur
59.	0223670	1	V	Zylinder	cylinder	cylindre
60.	0311154	1	D, R	O-Ring	o-ring	joint torique
61.	0493457	1		Unterteil kpl.	bottom assembly	partie inférieure cpl.
62.	0310182	2	D, R	O-Ring	o-ring	joint torique
63.	0462055	2		Belüftungsrohr	air inlet pipe	tube d'air
64.	0310182	2	D, R	O-Ring	o-ring	joint torique
65.	0461776	8		Stehbolzen	threaded bolt	boulon
66.	0461091	8		U-Scheibe	washer	rondelle
67.	0460931	8		Federring	spring washer	rondelle elastique
68.	0463795	8		Hutmutter	dome nut	écrou borgne
69.	0314471	1	V, D, R	O-Ring	o-ring	joint torique
70.	0493449	1	V, R	Führungsbuchse kpl.	guide bush assembly	coussinet cpl.
71.	0461679	1	V, D, R	Abstreifer	cleaning ring	stripeur
72.	0493112	1		Gehäuse	housing	corps
73.	0486957	2		Abschmiernippel	grease nipple	nipple de graissage
	0602981	1	D	Dichtungssatz	seal kit	jeu de joints
	0604348	1	R	Reparatursatz	repair kit	jeu de réparation

***Bestell-Nr. für Sicherheitsventil siehe Maschinenkarte / Order number for safety valve see card of machines / Référence de soupape de sureté voir carte machine

Zur Beachtung !

Bei der Montage darauf achten, daß Teil 14 mit dem Einstich nach oben, Teil 35 mit der Senkung nach unten eingebaut wird.
 Auf den Abstand von 2mm zwischen Teil 13 und Teil 14 achten.

Note !

See above sketch. Groove in part 14 must be on the upper side.
 The ideal distance between part 13 and 14 should be approximately 2mm. Install part 35 with countersunk section faced down.

Remarque !

Pour assurer une fonction correcte, installez les codes 14 et 35 comme indiqué sur le schema. Tournez l'entaille du piston de contrôle vers le HAUT, l'entaille de l'écrou vers le BAS. Assurez un jeu de 2mm entre les codes 13 et 14.

Luftmotor • Air Motor • Moteur pneumatique:

Typ D 300/120 -SK-

Bestell-Nr. • Order-No. • Référence: **0493155**

Serie • Serie • Série: **001**

Akt.: **14.11.08**

¹V= Verschleißteile • Wear parts • Pièces d'usure usuelles

²D= Teile des Dichtungssatzes • Parts of seal kit • Pièces de kit de joints

³R= Teile des Reparatursatzes • Parts of repair kit • Pièces de kit de réparation

³R_G = Teile des Reparatursatzes, groß • Parts of repair kit, big • Pièces de kit de réparation grand

³R_K = Teile des Reparatursatzes, klein • Parts of repair kit, small • Pièces de kit de réparation, petit

Sicherungsmittel / Thread sealant / produit d'étanchéité

Symbol / Symbol / Symbole	Beschreibung / Description / Description	Artikel / Bestell-Nr. Article / Order-No. L'article / Référence
r	schwach / light / léger (50 ml)	222 / 0000016
b	mittel / medium / medium (50 ml)	243 / 0000015
schw	mittel, Kunststoff-Stahl / medium, plastic-steel / medium, plastique-acier (20 ml)	480 / 0000107
g	hochfest / high-streng / hautesistance (50 ml) hochfest für Cr/Ni-Teile / for Cr/Ni steel parts / pour partes fabriqué de Cr/Ni (50 ml)	601 / 0000014 2701 / 0000303
p	Rohrdichtungspaste / pipe sealant / pâte d'étanchéité pour tuyaux (50 ml)	225 / 0000017
a	Aktivator / activator / activateur (500 ml) Aktivator für Kunststoffteile / activator for pla- stic parts / activateur pour pièces de plastique (10 ml)	734 / 0000018 770 / 0000108
t	Gewindeband / threaded tape / ruban de filetage	/ 0000099

Betriebsmittel / Machinery materials / Équipement de production

Symbol / Symbol / Symbole	Beschreibung / Description / Description	Bestell-Nr. Order-No. Référence
F	Fett, säurefrei / acid-free / sans acide	0000025
T	Trennmittel / release agent / agent séparateur bei Verarbeitung von Isozyanat / for application with isozyanat / pour l'application de l'isozyanate	0163333 0640651
M	Montagepaste (für R- und RS-Ausführung) / assem- bly paste (for version R or RS) / pâte d'assemblage (de version R et RS)	0000045

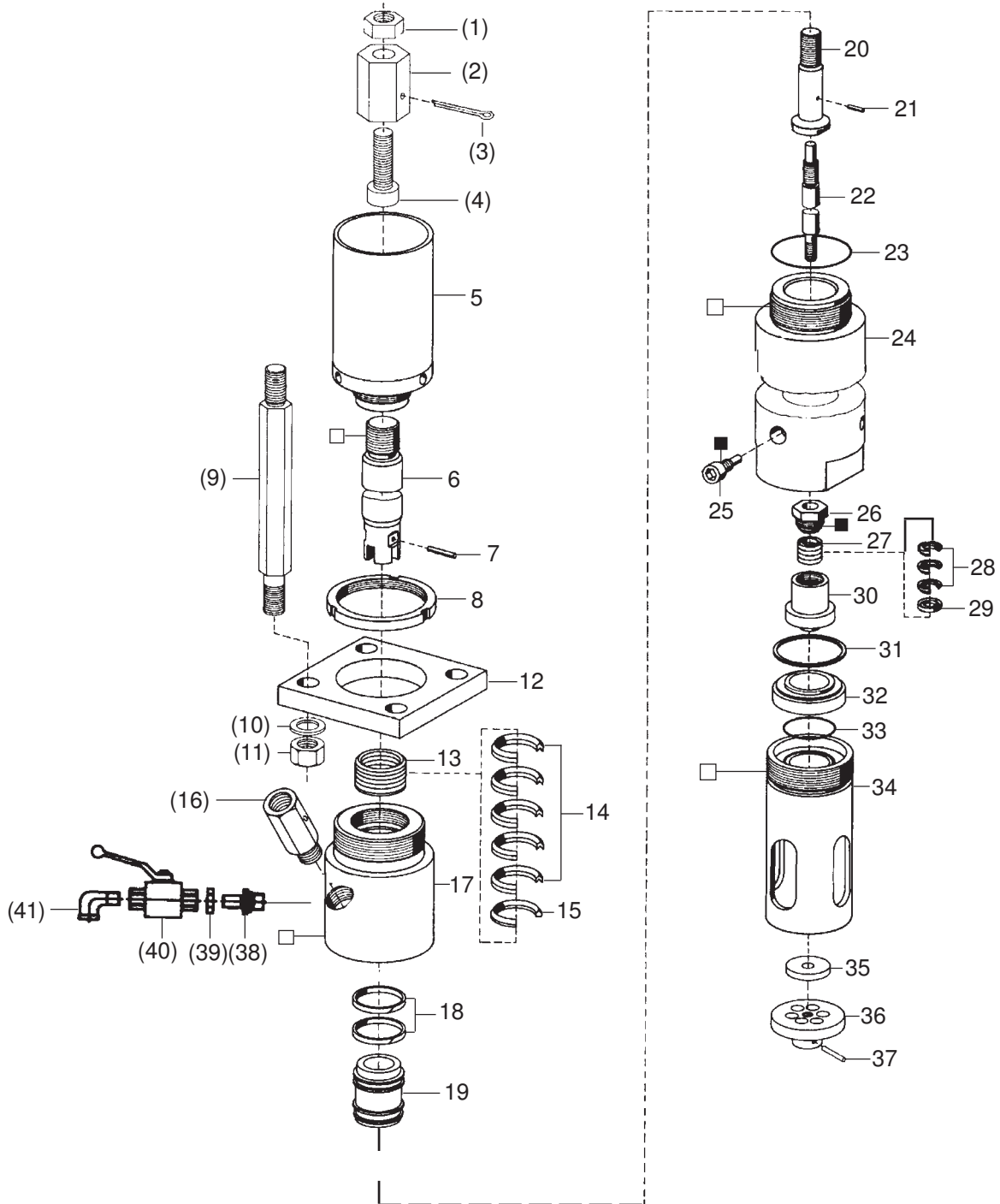
Materialpumpe • Material Pump • Section fluide:

Typ EX 260/120 - R -

Bestell-Nr. • Order-No. • Référence: **0492795**

Serie • Serie • Série: **002**

Akt.: **11.97**



¹V = Verschleißteile • Wear parts • Pièces d'usure usuelles

²D = Teile des Dichtungssatzes • Parts of seal kit • Pièces de kit de joints

³R = Teile des Reparatursatzes • Parts of repair kit • Pièces de kit de réparation

Pos.- Nr. in Klammern () sind keine Bestandteile dieser Baugruppe • Items marked thus () are not part of assembly shown • Les pièces entre paranthèses ne font pas partie du sous-groupe

Diese Zeichnung darf nicht kopiert, vervielfältigt oder dritten Personen zugänglich gemacht werden. Widerrechtliche Benutzung hat strafrechtliche Folgen. • This drawing should not be, in whole or in part, copied, distributed or be used by or passed on as information to others for competition purposes or for whatever purposes without the authorization of WIWA. Unauthorized use is subject to prosecution.

■ = Sicherungsmittel 50 ml • Engineering adhesive 50 ml • Colle industrielle 50 ml

□ = Schmiermittel (säurefreies Fett) • Lubrication grease (acid-free)

Matière grasse (sans acide)

Best.-Nr. 0000015

Best.-Nr. 0000025

Materialpumpe • Material Pump • Section fluide:

Typ EX 260/120 - R -

Bestell-Nr. • Order-No. • Référence: **0492795**

Serie • Serie • Série: **002**

Akt.: **11.97**

Pos. Pos. Code	Best.-Nr. Order No. Référence	Stück Pieces Pièce	V ¹ /D ² /R ³	Artikelbezeichnung	Part Description	Désignation des articles
				HD EX 260.28 + 260.13		
(01)	0460966	1		Mutter	nut	écrou
(02)	0494062	1		Überwurfmutter	swivel nut	écrou raccord
(03)	0601438	1	R	Splint	split pin	goupille
(04)	0476196	1		Schraube	screw	vis
				HD EX 260.63		
(01)	0461164	1		Mutter	nut	écrou
(02)	0492892	1		Überwurfmutter	swivel nut	écrou raccord
(03)	0601438	1	R	Splint	split pin	goupille
(04)	0492906	1		Schraube	screw	vis
05	0612391	1		Nachstelltasse	packing cup	presse bourrage
06	0492825	1	V	Kolbenstange	piston rod	tige de piston
07	0460761	1	R	Spannhülse	tension pin	goupille
08	0493031	1		Mutter	nut	écrou
(09)	0494089	4		Abstandbolzen (EX 260.13)	spacer bolt (EX 260.13)	boulon (EX 260.13)
(09)	0494089	4		Abstandbolzen (EX 260.28)	spacer bolt (EX 260.28)	boulon (EX 260.28)
	0493074	4		Abstandbolzen (EX 260.63)	spacer bolt (EX 260.63)	boulon (EX 260.63)
(10)	0460621	4		U-Scheibe	washer	rondelle
(11)	0461164	4		Mutter	nut	écrou
12	0493007	1		Flansch	flange	collet
13	0499781	1	V, R	Packung Teflon komplett Position 14+15	packing Teflon assembly	joints Teflon complet
14	0630880	5	V, R	Manschette Teflon	packing ring Teflon	joints Teflon
15	0221961	1	R	Gegenring	counter ring	bague de retenue
(16)	0488747	1		Rückschlagventil	non return valve	clapet anti retour
17	0492841	1		Hochdruckkopf	pump head	tête de pompe
18	0493082	2	D, R	Dichtring	gasket	joint
19	0492981	1	V	Kolben	piston	piston
20	0492965	1	V	Ventilschraube	valve screw	soupape
21	0460052	1	R	Spannhülse	tension pin	goupille
22	0492876	1		Stange	rod	barre
23	0493058	1	D, R	Dichtung	gasket	joint
24	0492809	1		Druckzylinder	pressure cylinder	cylindre de pression
25	0492957	3		Anschlagschraube	stop screw	vis d'arrêt
26	0492868	1		Stopfbuchsenschraube	packing screw	boulon de serrage
27	0499803	1	V, R	PackungTeflon komplett Position 35 u. 36	packing Teflon assembly	joints Teflon complet
28	0627923	3	V, R	Manschette Teflon	packing ring Teflon	jointsTeflon
29	0210315	1	R	Sattling	saddle ring	
30	0493023	1	V	Ventilkegel -BV-	valve cone	cône de soupape
31	0492914	1	D, R	Dichtung	gasket	joint
32	0493015	1		Ventilsitz	valve seat	siège
33	0310093	1	V	O-Ring	o-ring	joint
34	0492817	1	D	Füllrohr	suppley cylinder	tube de charge
35	0492973	1		Scheibe	spacer	rondelle
36	0492884	1		Ventilscheibe	valve spacer	disque de soupape
37	0460133	1	R	Spannhülse	tension pin	goupille
(38)	0218448	1		Doppelnippel	male adaptor	raccord double mâle
(39)	0218286	1		Mutter	nut	écrou
(40)	0609757	1		Kugelhahn	ball valve	robinet à boisseau sphérique
(41)	0612677	1		Winkel	elbow	coude
	0601454	1	D	Dichtungssatz	seal kit	jeu de joints
	0606278	1	R	Reparatursatz	repair kit	jeu de reparation

¹V = Verschleißteile • Wear parts • Pièces d'usure usuelles

²D = Teile des Dichtungssatzes • Parts of seal kit • Pièces de kit de joints

³R = Teile des Reparatursatzes • Parts of repair kit • Pièces de kit de reparation

■ = Sicherungsmittel 50 ml • Engineering adhesive 50 ml • Colle industrielle 50 ml

□ = Schmiermittel (säurefreies Fett) • Lubrication grease (acid-free)

Matière graisse (sans acide)

Best.-Nr. 0000015

Best.-Nr. 0000025

Pos.- Nr. in Klammern () sind keine Bestandteile dieser Baugruppe • Items marked thus () are not part of assembly shown • Les pièces entre parenthèses ne font pas partie du sous-groupe

Diese Zeichnung darf nicht kopiert, vervielfältigt oder dritten Personen zugänglich gemacht werden. Widerrechtliche Benutzung hat strafrechtliche Folgen. • This drawing should not be, in whole or in part, copied, distributed or be used by or passed on as information to others for competition purposes or for whatever purposes without the authorization of WIWA. Unauthorized use is subject to prosecution.

