

Materialpumpe • Material Pump • Suction fluid

Typ HD 11/42 - N

Bestell-Nr. • Order-No. • Référence: **0473545**

Serie • Serie • Série: **001**

Akt.: **02.06.05**

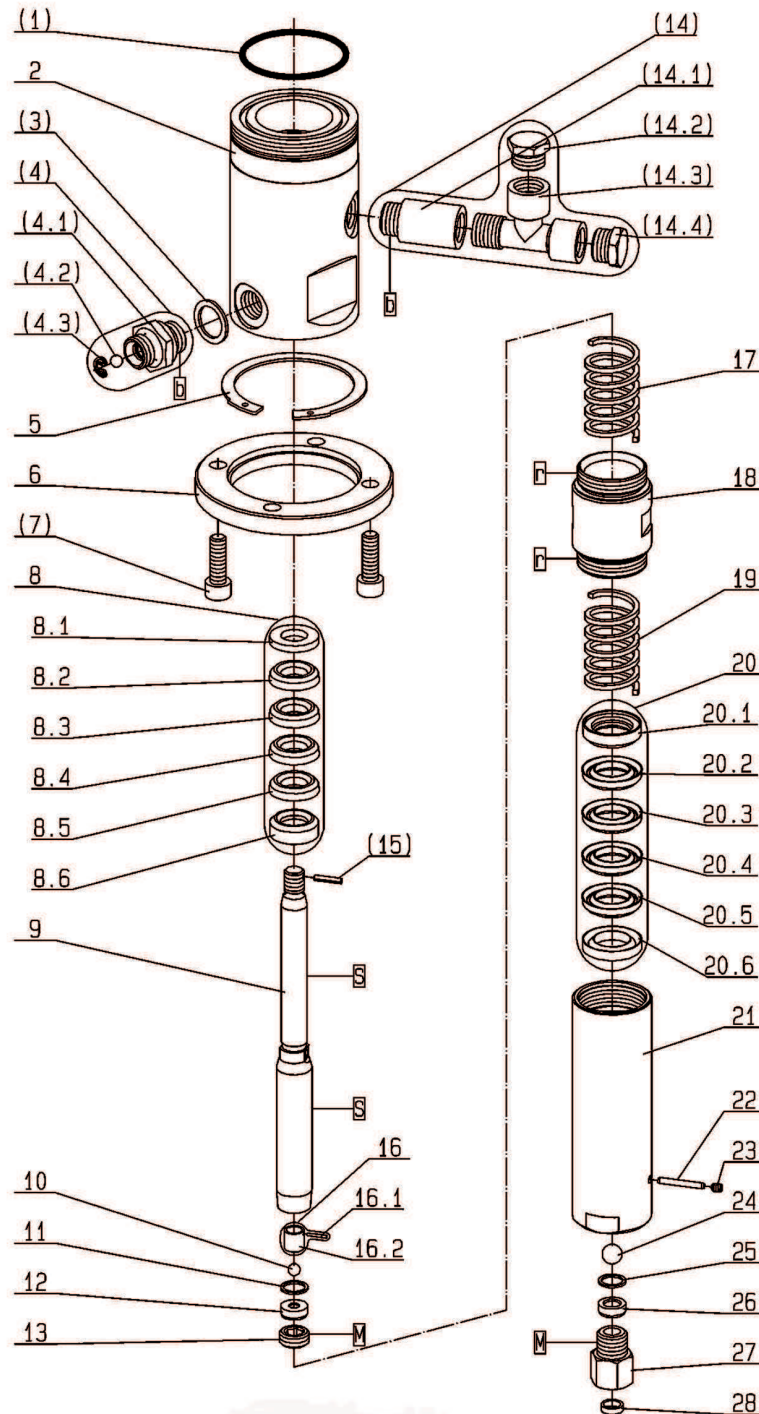


Bild :0473545.tif

¹V= Verschleißteile • Wear parts • Pièces d'usure usuelles
²D= Teile des Dichtungssatzes • Parts of seal kit • Pièces de kit de joints
³R= Teile des Reparatursatzes • Parts of repair kit • Pièces de kit de réparation

Pos.-Nr. in Klammern () sind keine Bestandteile dieser Baugruppe
 • items marked thus () are not part of assembly shown
 • Les pièces entre paranthèses ne font pas partiedu sous-groupe

Sicherungsmittel 50ml • Thread sealant 50ml • produit d'étanchéité 50ml

1 schwach • light • léger Best.-Nr.: 0000016 Best.-Nr.: 0000015
2 mittel • medium • medium Best.-Nr.: 0000014

Schmiermittel • Lubrication grease • Matière graisse

3 hochfest • high-streng • hautesistance Best.-Nr.: 0000025
4 Fett, säurefrei • acid-free • sans acide Best.-Nr.: 0163333
5 Spülmittel • lubricating fluid • produit de nettoyage Best.-Nr.: 0000045
6 Montagepaste (für R- und RS-Ausführung)
 • assembly paste (for version R or RS) • pâte d'assemblage (de version R et RS)

Materialpumpe • Material Pump • Suction fluid

Typ HD 11/42 - N

Bestell-Nr. • Order-No. • Référence: **0473545**

Serie • Serie • Série: **001**

Akt.: **02.06.05**

Pos. Pos. Code	Bestell-Nr. Order-No. Référence	Stück Pieces Pièce	V ¹ / D ² / R ³	Artikelbezeichnung	Part Description	Désignation des articles
(1.)	0311928	1	D, R	O-Ring	o-ring	joint torique
2.	0470007			Hochdruckkopf	pump head	tête de pompe
(3.)	0310131	1	D, R	Dichtung	gasket	joint
(4.)	0060151	1		Rueckschlagventil bestehend aus Pos. 4.1-4.3:	non return valve consisting of pos. 4.1-4.3	clapet anti retour consistant en pos. 4.1-4.3
(4.1)	0210676	1		Ventilgehäuse	valve housing	corps de vanne
(4.2)	0410187	1		Kugel	ball	bille
(4.3)	0415448	1		Kugelanschlag	ball stop	arrêt de bille
5.	0473537	1		Sicherungsring	retaining ring	circlip
6.	0471658	1		Anzugring	connecting ring	bague de montage
(7.)	0461067	4		Schraube	screw	vis
8.	0483435	1	V, R	Packung gemischt kpl. bestehend aus Pos. 8.1-8.6	packing mixed cpl. consisting of pos. 8.1-8.6	joints panaches cpl. consistant en pos. 8.1-8.6
8.1	0210315	1	R	Satterring	saddle ring	bague de retenue
8.2	0627923	1	V, R	Manschette Teflon	packing ring Teflon	joints Teflon
8.3	0310379	1	V, R	Manschette Leder	packing ring leather	joints cuir
8.4	0627923	1	V, R	Manschette Teflon	packing ring Teflon	joints Teflon
8.5	0627923	1	V, R	Manschette Teflon	packing ring Teflon	joints Teflon
8.6	0483133	1	R	Gegenring	counter ring	bague de retenue
9.	0473146	1	V	Doppelkolben	dual piston	double piston
10.	0410187	1	V, R	Kugel	ball	bille
11.	0218030	1	D, R	Dichtung	gasket	joint
12.	0410527	1	V	Ventilplatte	valve seat	siège
13.	0210870	1		Schraube	screw	vis
(14.)	0642643	1		Einfuellstutzen kpl. bestehend aus Pos.14.1-14.4:	filler neck cpl. consisting of pos.14.1-14.4	tube de remplissage cpl. consistant en pos.14.1-14.4
(14.1)	0498351	1		Verlängerung	extension	allongement
(14.2)	0642587	1		Stopfen	plug	bouchon
(14.3)	0642586	1		T-Stueck	T-piece	pièce en T
(14.4)	0642587	1		Stopfen	plug	bouchon
(15.)	0460133	1	R	Spannhülse	tension pin	goupille
16.	0160490	1		Kugelanschlag kpl. bestehend aus Pos.16.1-16.2:	ball stop cpl. consisting of pos.16.1-16.2	retenue de bille cpl. consistant en pos.16.1-16.2
16.1	0460338	1		Spannhülse	tension	goupille
16.2	0211389	1		Abstandshülse	spacer sleeve	entretoise

¹V= Verschleißteile • Wear parts • Pièces d'usure usuelles
²D= Teile des Dichtungssatzes • Parts of seal kit • Pièces de kit de joints
³R= Teile des Reparatursatzes • Parts of repair kit • Pièces de kit de réparation

Pos.-Nr. in Klammern () sind keine Bestandteile dieser Baugruppe
 • items marked thus () are not part of assembly shown
 • Les pièces entre parenthèses ne font pas partiedu sous-groupe

Sicherungsmittel 50ml • Thread sealant 50ml • produit d'étanchéité 50ml

R schwach • light • léger Best.-Nr.: 0000016
b mittel • medium • medium Best.-Nr.: 0000015
q hochfest • high-streng • hautesistance Best.-Nr.: 0000014

Schmiermittel • Lubrication grease • Matière grasse

F Fett, säurefrei • acid-free • sans acide Best.-Nr.: 0000025
S Spülmittel • lubricating fluid • produit de nettoyage Best.-Nr.: 0163333
M Montagepaste (für R- und RS-Ausführung) Best.-Nr.: 0000045
 • assembly paste (for version R or RS) • pâte d'assemblage (de version R et RS)

Materialpumpe • Material Pump • Suction fluoride

Typ HD 11/42 - N

Bestell-Nr. • Order-No. • Référence: **0473545**

Serie • Serie • Série: **001**

Akt.: **02.06.05**

Pos. Pos. Code (Forts.)	Bestell-Nr. Order-No. Référence	Stück Pieces Pièce	V ¹ / D ² / R ³	Artikelbezeichnung	Part Description	Désignation des articles
17.	0483583	1		Druckfeder	spring	ressort
18.	0470031	1		Federgehaeuse	spring housing	logement de ressort
19.	0483583	1		Druckfeder	spring	ressort
20.	0483443	1	V, R	Packung gemischt kpl. bestehend aus Pos. 20.1-20.6	packing mixed cpl. consisting of pos. 20.1-20.6	joints panaches cpl. onsistant en pos. 20.1-20.6
20.1	0483125	1	R	Gegenring	counter ring	bague de retenue
20.2	0627945	1	V, R	Manschette Teflon	packing ring Teflon	joints Teflon
20.3	0627945	1	V, R	Manschette Teflon	packing ring Teflon	joints Teflon
20.4	0310387	1	V, R	Manschette Leder	packing ring leather	joints cuir
20.5	0627945	1	V, R	Manschette Teflon	packing ring Teflon	joints Teflon
20.6	0210307	1	R	Sattelring	saddle ring	bague de retenue
21.	0470023	1		Druckzylinder	pressure cylinder	cylindre de pression
22.	0470600	1		Zylinderstift	cylindrical pin	goupille cylindrique
23.	0491799	1		Gewindestift	threaded pin	vis-sans-tête
24.	0410195	1	V, R	Kugel	ball	bille
25.	0218030	1	D, R	Dichtung	gasket	joint
26.	0410543	1	V	Ventilplatte	valve seat	siège
27.	0470058	1		Schraube	screw	vis
28.	0482455	1	D, R	Dichtung	gasket	joint
	0487996		R	Dichtungssatz	seal kit	jeu de joints
	0604860			Reparatursatz	repair kit	jeu de reparation

¹V= Verschleißteile • Wear parts • Pièces d'usure usuelles

²D= Teile des Dichtungssatzes • Parts of seal kit • Pièces de kit de joints

³R= Teile des Reparatursatzes • Parts of repair kit • Pièces de kit de reparation

Pos.-Nr. in Klammern () sind keine Bestandteile dieser Baugruppe
 • items marked thus () are not part of assembly shown
 • Les pièces entre paranthèses ne font pas partiedu sous-groupe

Sicherungsmittel 50ml • Thread sealant 50ml • produit d'étanchéité 50ml

r schwach • light • léger Best.-Nr.: 0000016

b mittel • medium • medium Best.-Nr.: 0000015

q hochfest • high-streng • hautesistance Best.-Nr.: 0000014

Schmiermittel • Lubrication grease • Matière graisse

F Fett, säurefrei • acid-free • sans acide Best.-Nr.: 0000025

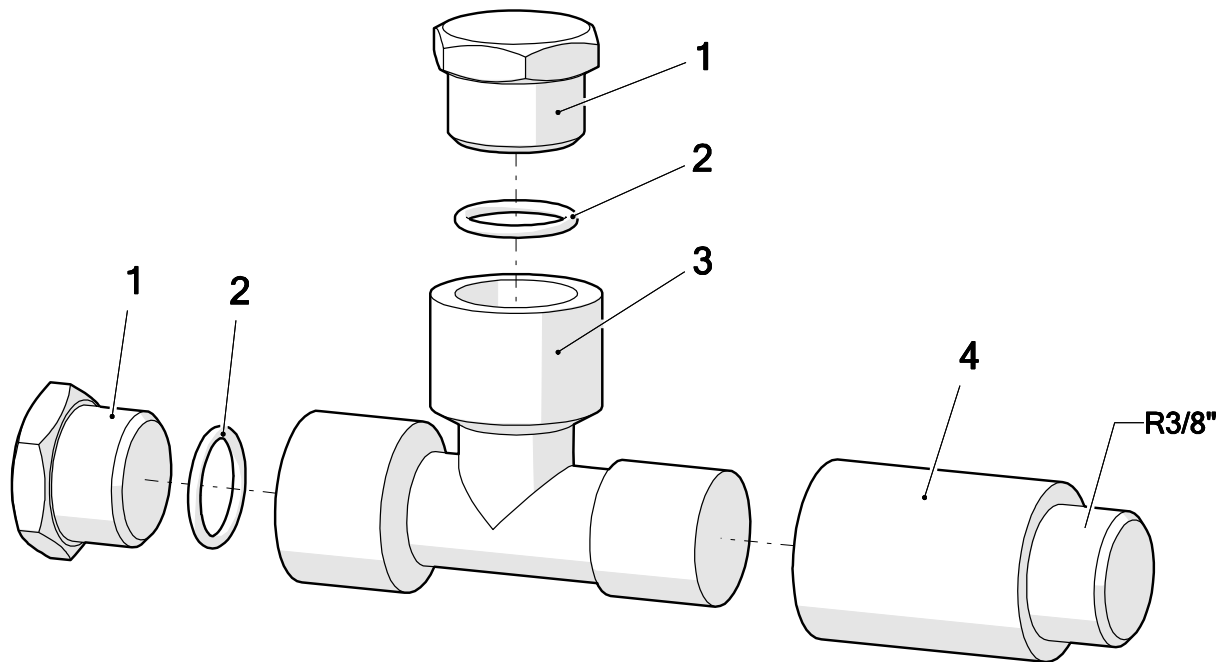
S Spülmittel • lubricating fluid • produit de nettoyage Best.-Nr.: 0163333

M Montagepaste (für R- und RS-Ausführung) Best.-Nr.: 0000045

• assembly paste (for version R or RS) • pâte d'assemblage (de version R et RS)

Diese Zeichnung darf nicht kopiert, vervielfältigt oder dritten Personen zugänglich gemacht werden. Widerrechtliche Benutzung hat rechtliche Folgen.

This drawing should not be, in whole or in part, copied, distributed or be used by or passed on as information to others for competition purposes or for whatever purposes without authorization. Unauthorized use is subject to prosecution



Pos.	Number	Qty.	V ¹ /D ² /R ³	Artikelbezeichnung	Part Description	Désignation des articles
1	0642587	2		Stopfen	plug	bouchon
2	0310654	2	V	O-Ring	o-ring	joint torique
3	0642586	1		T-Stück	t-piece	raccord en T
4	0498351	1		Verlängerung	extension	allongement

¹V = Verschleißteile • Wear parts • Pièces d'usure usuelles

²D = Teile des Dichtungssatzes • Parts of seal kit • Pièces de kit de joints

³R = Teile des Reparatursatzes • Parts of repair kit • Pièces de kit de réparation

Sicherungsmittel / Thread sealant / produit d'étanchéité

Symbol / Symbol / Symbole	Beschreibung / Description / Description	Artikel / Bestell-Nr. Article / Order-No. L'article / Référence
[r]	schwach / light / léger	222 / 0000016
[b]	mittel / medium / léger	243 / 0000015
[schw]	mittel, Kunststoff-Stahl / medium, plastic-steel / medium, platique-acier (20ml)	480 / 0000107
[g]	hochfest / high-streng / hautesistance (50ml) hochfest für Cr/Ni-Teile / for Cr/Ni steel parts / pour partes fabriqué de Cr/Ni (50ml)	601 / 0000014 2701 / 0000303
[p]	Rohrdichtungspaste / pipe sealant / pâte d'étanchéité pour tuyaux(50ml)	225 / 0000017
[a]	Aktivator / activator / activateur (500ml) Aktivator für Kunststoffteile / activator for plastic parts / activateur pour pièces de plastique (10ml)	734 / 0000018 770 / 0000108
[t]	Gewindeband / threaded tape / ruban de filetage	/0000099
[k]	2K - Kleber / 2K - adhesive / 2K - adhésif	/0000414

Betriebsmittel / Machinery materials / Equipement de production

Symbol / Symbol / Symbole	Beschreibung / Description / Description	Artikel / Bestell-Nr. Article / Order-No. L'article / Référence
[F]	Fett, säurefrei / acid-free / sans acide	0000025
[T]	Trennmittel / release agent / agent séparateur bei Verarbeitung von Isozyanate / for application with isozyanate / pour l'application de l'isozyanate	0163333 0640651
[M]	Montagepaste (für R- und RS- Ausführung) / assembly paste (for version R or RS) / pâte d'assemblage (de version R et RS)	0000233
[MS]	Montagespray (für R- und RS- Ausführung) / assembly spray (for version R or RS) / aérosol d'assemblage (de version R et RS)	0000118
[MT]	Montagepaste (für hohe Temperaturen) assembly paste (for high temperatures) d'assemblage (pour hautes températures)	0000057

Pos.-Nr. in Klammern () sind keine Bestandteile dieser Baugruppe / items marked with () are not part of assembly shown / Les pièces entre parenthèses ne font pas partie du sous-groupe

Diese Zeichnung darf nicht kopiert, vervielfältigt oder dritten Personen zugänglich gemacht werden. Widerrechtliche Benutzung hat strafrechtliche Folgen. / This drawing should not be, in whole or in part, copied, distributed or used by or passed on as information to others for competition purposes or for whatever purposes without authorization. Unauthorized use is subject to prosecution.

Hauptsitz und Produktion / Headquarter & Production

WIWA Wilhelm Wagner GmbH & Co. KG
 Gewerbestraße 1-3 • 35633 Lahnau, Germany
 Tel: +49 6441 609-0 • Fax: +49 6441 609-50
 E-Mail: info@wiwa.de
 Internet: www.wiwa.de

WIWA LP

107 N.Main St. • P.O.Box 398, Alger, OH 45812
 Tel: +1-419-549-5180 • Fax: +1-419-549-5173 •
 Toll Free: +1-866-661-2139
 E-Mail: jwold@wiwalp.com
 Internet: www.wiwa.com

WIWA Taicang Co.,Ltd.

No.87 East Suzhou Rd. • Taicang City
 Jiangsu Province 215400 • P.R.China
 Tel: +86-512-5354-8858 • Fax: +86-512-5354-8859
 E-Mail: info@wiwa-china.com
 Internet: wiwa.com