

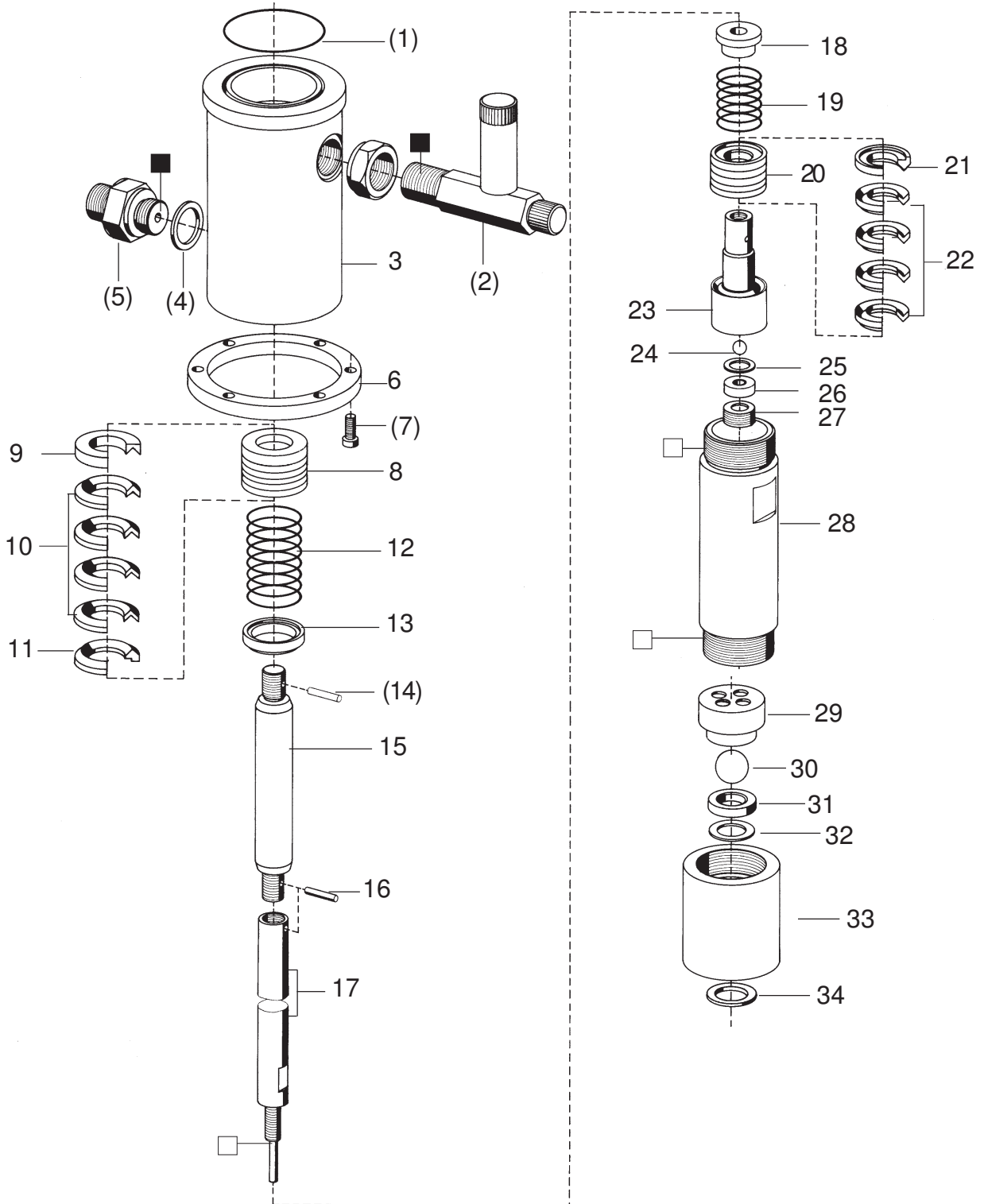
**Materialpumpe • Material Pump • Section fluid:**

**Typ HD 20/42 - N - Combi**

Bestell-Nr. • Order-No. • Référence: **0063223**

Serie • Serie • Série: **002**

Akt.: **08.01**



<sup>1</sup>V = Verschleißteile • Wear parts • Pièces d'usure usuelles

<sup>2</sup>D = Teile des Dichtungssatzes • Parts of seal kit • Pièces de kit de joints

<sup>3</sup>R = Teile des Reparatursatzes • Parts of repair kit • Pièces de kit de réparation

■ = Sicherungsmittel 50 ml • Engineering adhesive 50 ml • Colle industrielle 50 ml

□ = Schmiermittel (säurefreies Fett) • Lubrication grease (acid-free)

Matière grasse (sans acide)

Best.-Nr. 0000015

Best.-Nr. 0000025

Pos.- Nr. in Klammern ( ) sind keine Bestandteile dieser Baugruppe • Items marked thus ( ) are not part of assembly shown • Les pièces entre parenthèses ne font pas partie du sous-groupe  
 Diese Zeichnung darf nicht kopiert, vervielfältigt oder dritten Personen zugänglich gemacht werden. Widerrechtliche Benutzung hat strafrechtliche Folgen. • This drawing should not be, in whole or in part, copied, distributed or be used by or passed on as information to others for competition purposes or for whatever purposes without the authorization of WIWA. Unauthorized use is subject to prosecution.

**Materialpumpe • Material Pump • Section fluid:**

**Typ HD 20/42 - N - Combi**

Bestell-Nr. • Order-No. • Référence: **0063223**

Serie • Serie • Série: **002**

Akt.: **08.01**

Pos. Pos. Code	Best.-Nr. Order No. Référence	Stück Pieces Pièce	V <sup>1</sup> /D <sup>2</sup> /R <sup>3</sup>	Artikelbezeichnung	Part Description	Désignation des articles
(01)	0310107	1	D, R	O-Ring	o-ring	joint torique
(02)	0642643	1		Einfüllstutzen komplett	filler neck	tube de remplissage
03	0217484	1		Hochdruckkopf	pump head	tête de pompe
(04)	0310131	1	D, R	Dichtung	gasket	joint
(05)	0060151	1		Rückschlagventil komplett	non return valve assembly	clapet anti retour complet
06	0210285	1		Anzugring	connecting ring	bague de montage
(07)	0460095	6		Schraube	screw	vis
08	0602345	1	V,R	Packung Teflon Position 10-12	packing Teflon	joints Teflon
09	0210307	1	R	Satteling	saddle ring	bague de retenue
10	0310417	4	V,R	Manschette Teflon	packing ring Teflon	joints Teflon
11	0210293	1	R	Gegenring	counter ring	bague de retenue
12	0410470	1		Druckfeder	spring	ressort
13	0217530	1		Führungsring	guide ring	bague de guidage
(14)	0460133	1	R	Spannhülse	tension pin	goupille
15	0217492	1	V	Kolben	piston	piston
16	0460133	1	R	Spannhülse	tension pin	goupille
	0162477	1		Ventilkolben komplett Position 18-28	valve piston assembly	piston de vanne complet
17	0217549	1		Verbindungsachse	connection rod	axe de raccord
18	0217557	1		Führungshülse	guide sleeve	manchon
19	0410446	1		Druckfeder	spring	ressort
20	0602353	1	V,R	Packung Teflon Position 22-23	packing Teflon	joints Teflon
21	0217565	1	R	Gegenring	counter ring	bague de retenue
22	0310409	4	V,R	Manschette Teflon	packing ring Teflon	joints Teflon
23	0217573	1		Ventilgehäuse -KV-	valve housing	corps de vanne
24	0410187	1	V,R	Kugel	ball	bille
25	0218030	1	R	Dichtung	gasket	joint
26	0410527	1	V	Ventilplatte	valve seat	siège
27	0210870	1		Schraube	screw	vis
28	0630558	1		Druckzylinder	pressure cylinder	cylindre de pression
29	0218952	1		Abstandhülse	spacer sleeve	manchon
30	0410217	1	V,R	Kugel	ball	bille
31	0411361	1	V	Ventilplatte	valve seat	siège
32	0312142	1	R	Dichtung	gasket	joint
33	0217603	1		Ventilgehäuse -BV-	valve housing	corps de vanne
34	0218057	1	D, R	Dichtung	gasket	joint
	0064424	1	D	Dichtungssatz	seal kit	jeu de joints
	0604666	1	R	Reparatursatz	repair kit	jeu de réparation

<sup>1</sup>V = Verschleißteile • Wear parts • Pièces d'usure usuelles

<sup>2</sup>D = Teile des Dichtungssatzes • Parts of seal kit • Pièces de kit de joints

<sup>3</sup>R = Teile des Reparatursatzes • Parts of repair kit • Pièces de kit de réparation

■ = Sicherungsmittel 50 ml • Engineering adhesive 50 ml • Colle industrielle 50 ml

□ = Schmiermittel (säurefreies Fett) • Lubrication grease (acid-free)

Matière grasse (sans acide)

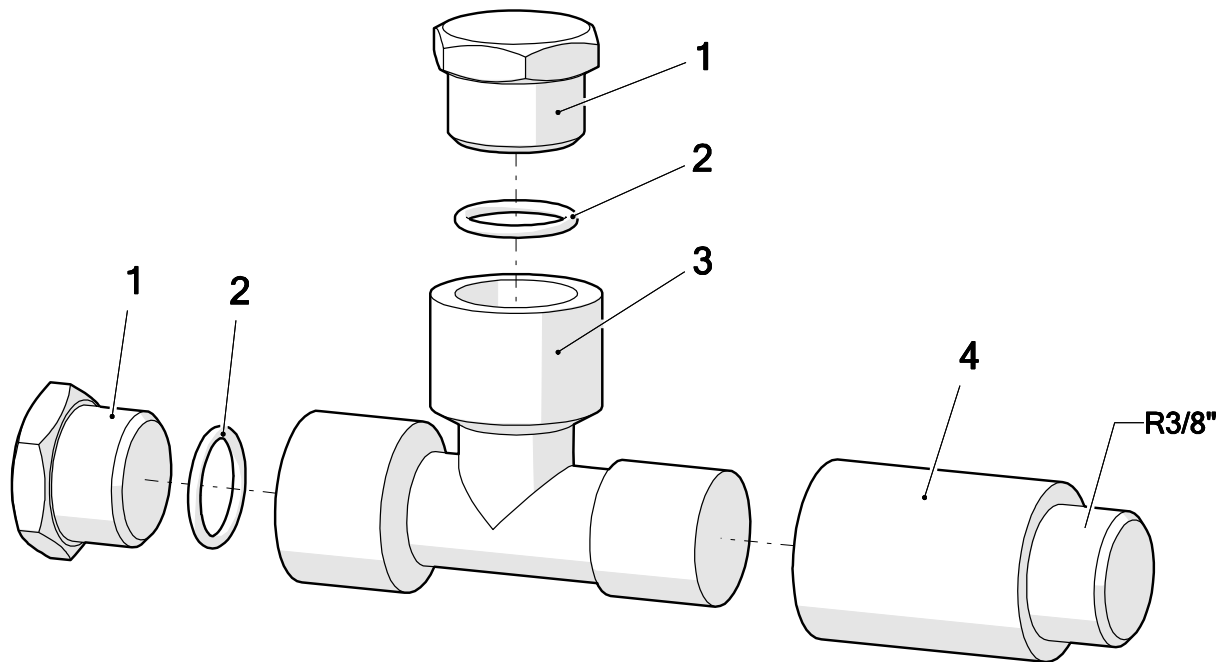
Best.-Nr. 0000015

Best.-Nr. 0000025

Pos.- Nr. in Klammern ( ) sind keine Bestandteile dieser Baugruppe • Items marked thus ( ) are not part of assembly shown • Les pièces entre parenthèses ne font pas partie du sous-groupe

Diese Zeichnung darf nicht kopiert, vervielfältigt oder dritten Personen zugänglich gemacht werden. Widerrechtliche Benutzung hat strafrechtliche Folgen. • This drawing should not be, in whole or in part, copied, distributed or be used by or passed on as information to others for competition purposes or for whatever purposes without the authorization of WIWA. Unauthorized use is subject to prosecution.





Pos.	Number	Qty.	V <sup>1</sup> /D <sup>2</sup> /R <sup>3</sup>	Artikelbezeichnung	Part Description	Désignation des articles
1	0642587	2		Stopfen	plug	bouchon
2	0310654	2	V	O-Ring	o-ring	joint torique
3	0642586	1		T-Stück	t-piece	raccord en T
4	0498351	1		Verlängerung	extension	allongement

<sup>1</sup>V = Verschleißteile • Wear parts • Pièces d'usure usuelles

<sup>2</sup>D = Teile des Dichtungssatzes • Parts of seal kit • Pièces de kit de joints

<sup>3</sup>R = Teile des Reparatursatzes • Parts of repair kit • Pièces de kit de réparation

**Sicherungsmittel / Thread sealant / produit d'étanchéité**

Symbol / Symbol / Symbole	Beschreibung / Description / Description	Artikel / Bestell-Nr. Article / Order-No. L'article / Référence
[r]	schwach / light / léger	222 / 0000016
[b]	mittel / medium / léger	243 / 0000015
[schw]	mittel, Kunststoff-Stahl / medium, plastic-steel / medium, platique-acier (20ml)	480 / 0000107
[g]	hochfest / high-streng / hautesistance (50ml) hochfest für Cr/Ni-Teile / for Cr/Ni steel parts / pour partes fabriqué de Cr/Ni (50ml)	601 / 0000014 2701 / 0000303
[p]	Rohrdichtungspaste / pipe sealant / pâte d'étanchéité pour tuyaux(50ml)	225 / 0000017
[a]	Aktivator / activator / activateur (500ml) Aktivator für Kunststoffteile / activator for plastic parts / activateur pour pièces de plastique (10ml)	734 / 0000018 770 / 0000108
[t]	Gewindeband / threaded tape / ruban de filetage	/0000099
[k]	2K - Kleber / 2K - adhesive / 2K - adhésif	/0000414

**Betriebsmittel / Machinery materials / Equipement de production**

Symbol / Symbol / Symbole	Beschreibung / Description / Description	Artikel / Bestell-Nr. Article / Order-No. L'article / Référence
[F]	Fett, säurefrei / acid-free / sans acide	0000025
[T]	Trennmittel / release agent / agent séparateur bei Verarbeitung von Isozyanate / for application with isozyanate / pour l'application de l'isozyanate	0163333 0640651
[M]	Montagepaste (für R- und RS- Ausführung) / assembly paste (for version R or RS) / pâte d'assemblage ( de version R et RS)	0000233
[MS]	Montagespray (für R- und RS- Ausführung) / assembly spray (for version R or RS) / aérosol d'assemblage ( de version R et RS)	0000118
[MT]	Montagepaste (für hohe Temperaturen) assembly paste (for high temperatures) d'assemblage (pour hautes températures)	0000057

Pos.-Nr. in Klammern () sind keine Bestandteile dieser Baugruppe / items marked with () are not part of assembly shown / Les pièces entre parenthèses ne font pas partie du sous-groupe

Diese Zeichnung darf nicht kopiert, vervielfältigt oder dritten Personen zugänglich gemacht werden. Widerrechtliche Benutzung hat strafrechtliche Folgen. / This drawing should not be, in whole or in part, copied, distributed or used by or passed on as information to others for competition purposes or for whatever purposes without authorization. Unauthorized use is subject to prosecution.

**Hauptsitz und Produktion / Headquarter & Production**

**WIWA Wilhelm Wagner GmbH & Co. KG**  
 Gewerbestraße 1-3 • 35633 Lahnau, Germany  
 Tel: +49 6441 609-0 • Fax: +49 6441 609-50  
 E-Mail: info@wiwa.de  
 Internet: www.wiwa.de

**WIWA LP**

107 N.Main St. • P.O.Box 398, Alger, OH 45812  
 Tel: +1-419-549-5180 • Fax: +1-419-549-5173 •  
 Toll Free: +1-866-661-2139  
 E-Mail: jwold@wiwalp.com  
 Internet: www.wiwa.com

**WIWA Taicang Co.,Ltd.**

No.87 East Suzhou Rd. • Taicang City  
 Jiangsu Province 215400 • P.R.China  
 Tel: +86-512-5354-8858 • Fax: +86-512-5354-8859  
 E-Mail: info@wiwa-china.com  
 Internet: wiwa.com