

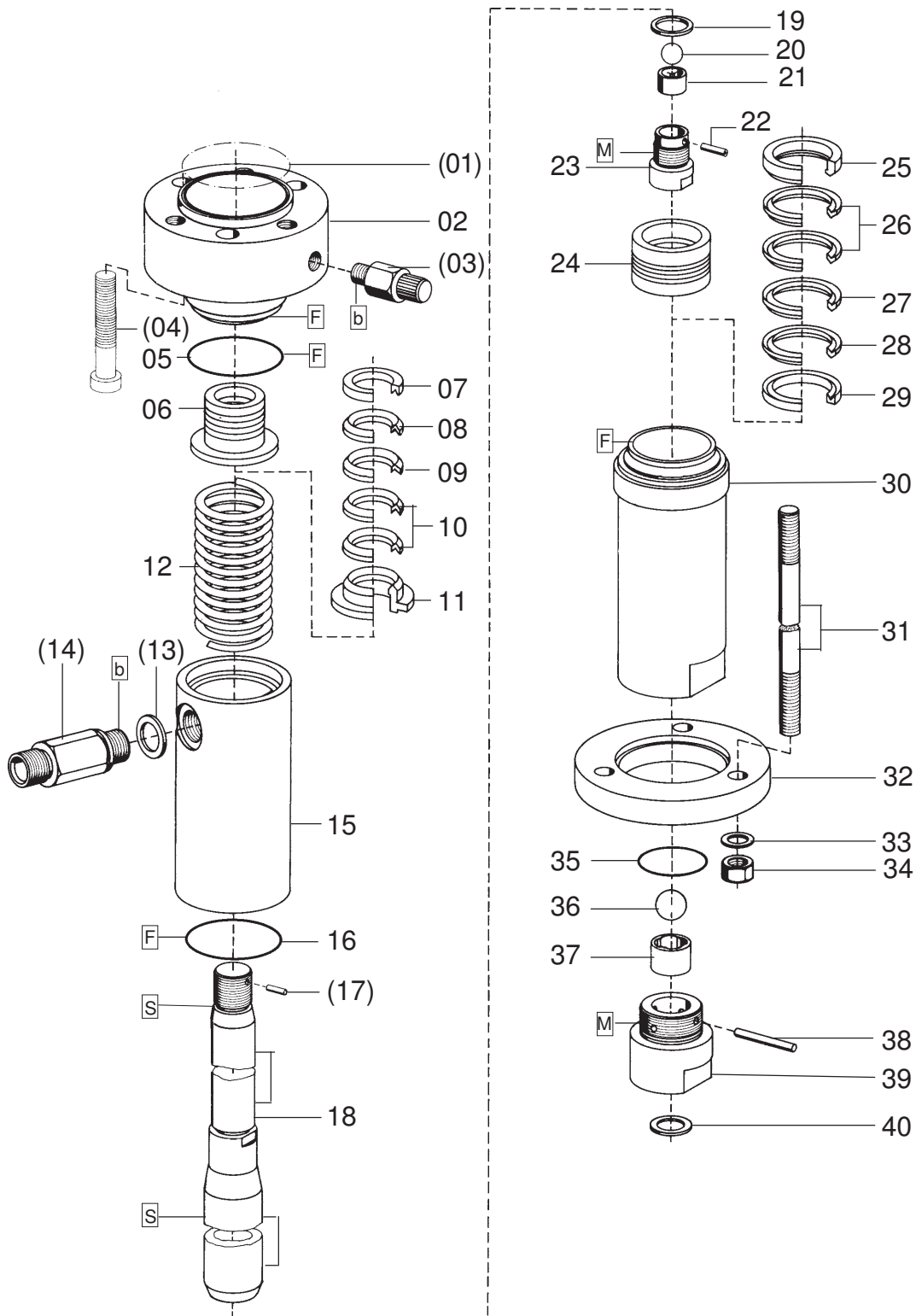
Materialpumpe • Material Pump • Section fluide:

Typ HD 72/75 - R -

Bestell-Nr. • Order-No. • Référence: **0483656**

Serie • Serie • Série: **001**

Akt.: **10.04**



¹V = Verschleißteile • Wear parts • Pièces d'usure usuelles
²D = Teile des Dichtungssatzes • Parts of seal kit • Pièces de kit de joints
³R = Teile des Reparatursatzes • Parts of repair kit • Pièces de kit de réparation

Pos.-Nr. in Klammern () sind keine Bestandteile dieser Baugruppe
 • Items marked thus () are not part of assembly shown
 • Les pièces entre parenthèses ne font pas partie du sous-groupe

Sicherungsmittel 50 ml • Thread sealant 50 ml • produit d'étanchéité 50 ml

F schwach • light • léger Best.-Nr. 0000016
M mittel • medium • medium Best.-Nr. 0000015
S hochfest • high-strength • hautesistance Best.-Nr. 0000014

Schmiermittel • Lubrication grease • Matière grasse

F Fett, säurefrei • acid-free • sans acide Best.-Nr. 0000025
S Spülmittel • lubricating fluid • produit de nettoyage Best.-Nr. 0163333
M Montagepaste (geeignet für R- und RS-Ausführung) • assembly paste (for version R or RS) • pâte d'assemblage (de version R et RS) Best.-Nr. 0000045

Diese Zeichnung darf nicht kopiert, vervielfältigt oder dritten Personen zugänglich gemacht werden. Widerrechtliche Benutzung hat strafrechtliche Folgen. • This drawing should not be, in whole or in part, copied, distributed or be used by or passed on as information to others for competition purposes or for whatever purposes without authorization. Unauthorized use is subject to prosecution.

Materialpumpe • Material Pump • Section fluide:

Typ HD 72/75 - R -

Bestell-Nr. • Order-No. • Référence: **0483656**Serie • Serie • Série: **001**Akt.: **10.04**

Pos. Pos. Code	Best.-Nr. Order No. Référence	Stück Pieces Pièce	V ¹ /D ² /R ³	Artikelbezeichnung	Part Description	Désignation des articles
(01)	0311324	1	D, R	O-Ring	o-ring	joint torique
02	0483605	1		Hochdruckkopf	pump head	tête de pompe
(03)	0163686	1		Ablaßventil kpl.	drain valve assy.	soupape de décharge cpl.
(04)	0474851	3		Schraube	screw	vis
05	0489247	1		Dichtring	gasket	joint
06	0483621	1	V, R	Packung gemischt kpl. Pos. 7-11	packing mixed assy. pos. 7-11	joints panaches cpl. pos. 7-11
07	0214981	1	R	Sattelring	saddle ring	bague de retenue
08	0627967	1	V, R	Manschette Teflon	packing ring Teflon	joints Teflon
09	0310662	1	V, R	Manschette Leder	packing ring leather	joints cuir
10	0627967	2	V, R	Manschette Teflon	packing ring Teflon	joints Teflon
11	0214868	1	R	Gegenring	counter ring	bague de retenue
12	0412643	1		Druckfeder	spring	ressort
(13)	0497894	1	D, R	Dichtung	gasket	joint
(14)	0063835	1		Rückschlagventil kpl.	non return valve assy.	clapet anti retour cpl.
15	0483567	1		Federgehäuse	spring housing	logement de ressort
16	0489247	1	D, R	Dichtring	gasket	joint
(17)	0460753	1	R	Spannhülse	tension pin	goupille
18	0489980	1	V	Doppelkolben	dual piston	double piston
19	0639818	1	D, R	Dichtung	gasket	joint
	0494046	1		Kolbenventil kpl. Pos. 20-23	valve piston assy. pos. 20-23	vanne de piston cpl. pos. 20-23
20	0410195	1	V, R	Kugel	ball / hard metal	bille
21	0606308	1		Kugelführung	ball guide	bille de guidage
22	0460052	1	R	Spannhülse	tension pin	goupille
23	0214817	1		Ventilgehäuse kpl. -KV-	valve housing assy.	corps de vanne cpl.
24	0483559	1	V, R	Packung gemischt kpl. Pos. 25-29	packing mixed assy. pos. 25-29	joints panaches cpl. pos. 25-29
25	0483494	1	R	Gegenring	counter ring	bague de retenue
26	0627978	2	V, R	Manschette Teflon	packing ring Teflon	joints Teflon
27	0310425	1	V, R	Manschette Leder	packing ring leather	joints cuir
28	0627978	1	V, R	Manschette Teflon	packing ring Teflon	joints Teflon
29	0210439	1	R	Sattelring	saddle ring	bague de retenue
30	0483613	1		Druckzylinder	pressure cylinder	cylindre de pression
31	0489298	3		Stehbolzen	threaded bolt	boulon
32	0482269	1		Anzugring	connecting ring	bague de montage
33	0478164	3		U-Scheibe	washer	rondelle
34	0476854	3		Mutter	nut	écrou
35	0310018	1	D, R	O-Ring	o-ring	joint torique
	0603538	1		Bodenventil kpl. Pos. 36-40	bottom valve assy. pos. 36-40	vanne inférieur cpl. pos. 36-40
36	0410225	1	V, R	Kugel	ball / hard chromed	bille
37	0605743	1		Kugelführung	ball guide	bille de guidage
38	0489263	1	R	Zylinderstift	cylindrical pin	goupille cylindrique
39	0494011	1		Ventilgehäuse pl. -BV-	valve housing assy.	corps de vanne cpl.
40	0218057	1	D, R	Dichtung	gasket	joint
	0496251	1	R	Dichtungssatz	seal kit	jeu de joints
	0604259	1		Reparatursatz	repair kit	jeu de réparation

W

¹V = Verschleißteile • Wear parts • Pièces d'usure usuelles²D = Teile des Dichtungssatzes • Parts of seal kit • Pièces de kit de joints³R = Teile des Reparatursatzes • Parts of repair kit • Pièces de kit de réparation

Pos.-Nr. in Klammern () sind keine Bestandteile dieser Baugruppe

• Items marked thus () are not part of assembly shown

• Les pièces entre parenthèses ne font pas partiedu sous-groupe

Sicherungsmittel 50 ml • Thread sealant 50 ml • produit d'étanchéité 50 ml

F schwach • light • léger

B mittel • medium • medium

H hochfest • high-streng • hautesistance

Schmiermittel • Lubrication grease • Matière grasse

F Fett, säurefrei • acid-free • sans acide

S Spülmittel • lubricating fluid • produit de nettoyage

M Montagepaste (geeignet für R- und RS-Ausführung) • assembly paste (for version R or RS) • pâte d'assemblage (de version R et RS)

Best.-Nr. 0000016

Best.-Nr. 0000015

Best.-Nr. 0000014

Best.-Nr. 0000025

Best.-Nr. 0163333

Best.-Nr. 0000045

Diese Zeichnung darf nicht kopiert, vervielfältigt oder dritten Personen zugänglich gemacht werden. Widerrechtliche Benutzung hat strafrechtliche Folgen. • This drawing should not be, in whole or in part, copied, distributed or be used by or passed on as information to others for competition purposes or for whatever purposes without authorization. Unauthorized use is subject to prosecution.