

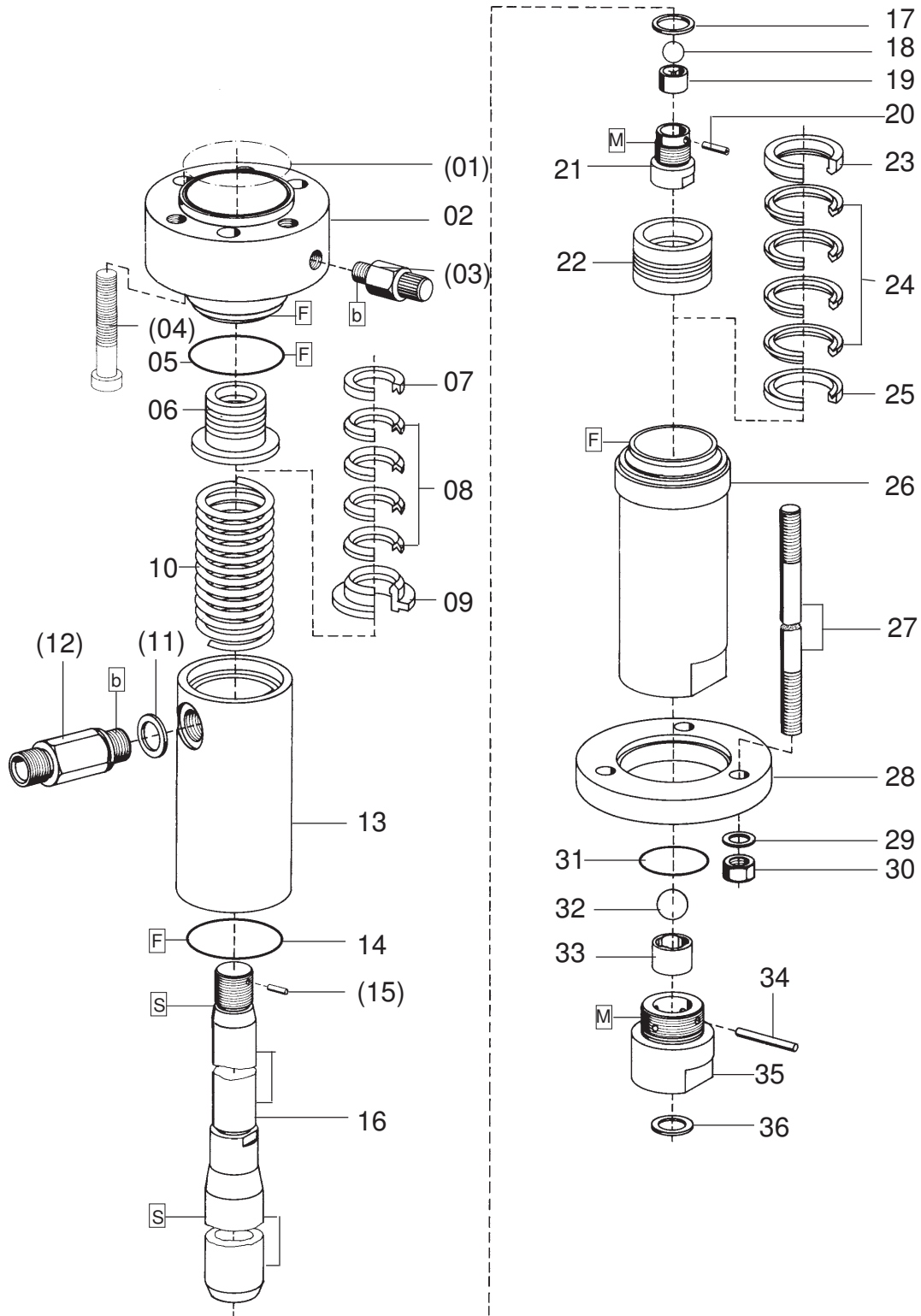
Materialpumpe • Material Pump • Section fluide:

Typ HD 72/75 - RS -

Bestell-Nr. • Order-No. • Référence: **0609102**

Serie • Serie • Série: **001**

Akt.: **10.04**



¹V = Verschleißteile • Wear parts • Pièces d'usure usuelles
²D = Teile des Dichtungssatzes • Parts of seal kit • Pièces de kit de joints
³R = Teile des Reparatursatzes • Parts of repair kit • Pièces de kit de réparation

Pos.-Nr. in Klammern () sind keine Bestandteile dieser Baugruppe
 • Items marked thus () are not part of assembly shown
 • Les pièces entre parenthèses ne font pas partiedu sous-groupe

Sicherungsmittel 50 ml • Thread sealant 50 ml • produit d'étanchéité 50 ml

F schwach • light • léger Best.-Nr. 0000016
M mittel • medium • medium Best.-Nr. 0000015
S hochfest • high-streng • hautesistance Best.-Nr. 0000014

Schmiermittel • Lubrication grease • Matière grasse

F Fett, säurefrei • acid-free • sans acide Best.-Nr. 0000025
S Spülmittel • lubricating fluid • produit de nettoyage Best.-Nr. 0163333

M Montagepaste (geeignet für R- und RS-Ausführung) • assembly paste (for version R or RS) • pâte d'assemblage (de version R et RS) Best.-Nr. 0000045

Diese Zeichnung darf nicht kopiert, vervielfältigt oder dritten Personen zugänglich gemacht werden. Widerrechtliche Benutzung hat strafrechtliche Folgen. • This drawing should not be, in whole or in part, copied, distributed or be used by or passed on as information to others for competition purposes or for whatever purposes without authorization. Unauthorized use is subject to prosecution.

Materialpumpe • Material Pump • Section fluide:

Typ HD 72/75 - RS -

Bestell-Nr. • Order-No. • Référence: **0609102**Serie • Serie • Série: **001**Akt.: **10.04**

| Pos. Pos. Code | Best.-Nr. Order No. Référence | Stück Pieces Pièce | V ¹ /D ² /R ³ | Artikelbezeichnung | Part Description | Désignation des articles |
|----------------------|-------------------------------------|--------------------------|--|-------------------------------|--------------------------------|----------------------------------|
| (01) | 0311324 | 1 | D, R | O-Ring | o-ring | joint torique |
| 02 | 0483605 | 1 | | Hochdruckkopf | pump head | tête de pompe |
| (03) | 0163686 | 1 | | Ablaßventil kpl. | drain valve assy. | soupape de décharge cpl. |
| (04) | 0474851 | 3 | | Schraube | screw | vis |
| 05 | 0489247 | 1 | D, R | Dichtring | gasket | joint |
| 06 | 0602248 | 1 | V, R | Packung Teflon, Pos. 7-11 | packing Teflon, pos. 7-11 | joints Teflon, pos. 7-11 |
| 07 | 0214981 | 1 | R | Sattelring | saddle ring | bague de retenue |
| 08 | 0311030 | 4 | V, R | Manschette Teflon | packing ring Teflon | joints Teflon |
| 09 | 0214868 | 1 | R | Gegenring | counter ring | bague de retenue |
| 10 | 0412643 | 1 | | Druckfeder | spring | ressort |
| (11) | 0603619 | 1 | D, R | Dichtung | gasket | joint |
| (12) | 0613746 | 1 | | Rückschlagventil kpl. | non return valve assy. | clapet anti retour cpl. |
| 13 | 0483567 | 1 | | Federgehäuse | spring housing | logement de ressort |
| 14 | 0489247 | 1 | D, R | Dichtring | gasket | joint |
| (15) | 0460753 | 1 | R | Spannhülse | tension pin | goupille |
| 16 | 0489980 | 1 | V | Doppelkolben | dual piston | double piston |
| 17 | 0603600 | 1 | D, R | Dichtung | gasket | joint |
| 18 | 0494046 | 1 | | Kolbenventil kpl., Pos. 18-21 | valve piston assy., pos. 18-21 | vanne de piston cpl., pos. 18-21 |
| 19 | 0490288 | 1 | V, R | Kugel | ball | bille |
| 20 | 0606308 | 1 | | Kugelführung | ball guide | bille de guidage |
| 21 | 0460052 | 1 | R | Spannhülse | tension pin | goupille |
| 21 | 0214817 | 1 | | Ventilgehäuse kpl. -KV- | valve housing assy. | corps de vanne cpl. |
| 22 | 0602256 | 1 | V, R | Packung Teflon, Pos. 23-25 | packing Teflon, pos. 23-25 | joints Teflon, pos. 23-25 |
| 23 | 0483494 | 1 | R | Gegenring | counter ring | bague de retenue |
| 24 | 0310433 | 4 | V, R | Manschette Teflon | packing ring Teflon | joints Teflon |
| 25 | 0210439 | 1 | R | Sattelring | saddle ring | bague de retenue |
| 26 | 0483613 | 1 | | Druckzylinder | pressure cylinder | cylindre de pression |
| 27 | 0489298 | 3 | | Stehbolzen | threaded bolt | boulon |
| 28 | 0482269 | 1 | | Anzugring | connecting ring | bague de montage |
| 29 | 0478164 | 3 | | U-Scheibe | washer | rondelle |
| 30 | 0476854 | 3 | | Mutter | nut | écrou |
| 31 | 0310018 | 1 | D, R | O-Ring | o-ring | joint torique |
| 32 | 0603538 | 1 | | Bodenventil kpl., Pos. 32-36 | bottom valve assy., pos. 32-36 | vanne inférieur cpl., pos. 32-36 |
| 33 | 0463663 | 1 | V, R | Kugel | ball | bille |
| 33 | 0605743 | 1 | | Kugelführung | ball guide | bille de guidage |
| 34 | 0489263 | 1 | R | Zylinderstift | cylindrical pin | goupille cylindrique |
| 35 | 0494011 | 1 | | Ventilgehäuse kpl.-BV- | valve housing assy. | corps de vanne cpl. |
| 36 | 0218057 | 1 | D, R | Dichtung | gasket | joint |
| | 0615064 | 1 | R | Dichtungssatz | seal kit | jeu de joints |
| | 0615056 | 1 | | Reparatursatz | repair kit | jeu de reparation |

W

¹V = Verschleißteile • Wear parts • Pièces d'usure usuelles²D = Teile des Dichtungssatzes • Parts of seal kit • Pièces de kit de joints³R = Teile des Reparatursatzes • Parts of repair kit • Pièces de kit de reparation

Pos.-Nr. in Klammern () sind keine Bestandteile dieser Baugruppe

• Items marked thus () are not part of assembly shown

• Les pièces entre parenthèses ne font pas partiedu sous-groupe

Sicherungsmittel 50 ml • Thread sealant 50 ml • produit d'étanchéité 50 ml

F schwach • light • léger

Best.-Nr. 0000016

B mittel • medium • medium

Best.-Nr. 0000015

S hochfest • high-streng • hautesistance

Best.-Nr. 0000014

Schmiermittel • Lubrication grease • Matière grasse

F Fett, säurefrei • acid-free • sans acide

Best.-Nr. 0000025

S Spülmittel • lubricating fluid • produit de nettoyage

Best.-Nr. 0163333

M Montagepaste (geeignet für R- und RS-Ausführung) •

Best.-Nr. 0000045

assembly paste (for version R or RS) • pâte d'assemblage (de version R et RS)

Diese Zeichnung darf nicht kopiert, vervielfältigt oder dritten Personen zugänglich gemacht werden. Widerrechtliche Benutzung hat strafrechtliche Folgen. • This drawing should not be, in whole or in part, copied, distributed or be used by or passed on as information to others for competition purposes or for whatever purposes without authorization. Unauthorized use is subject to prosecution.