

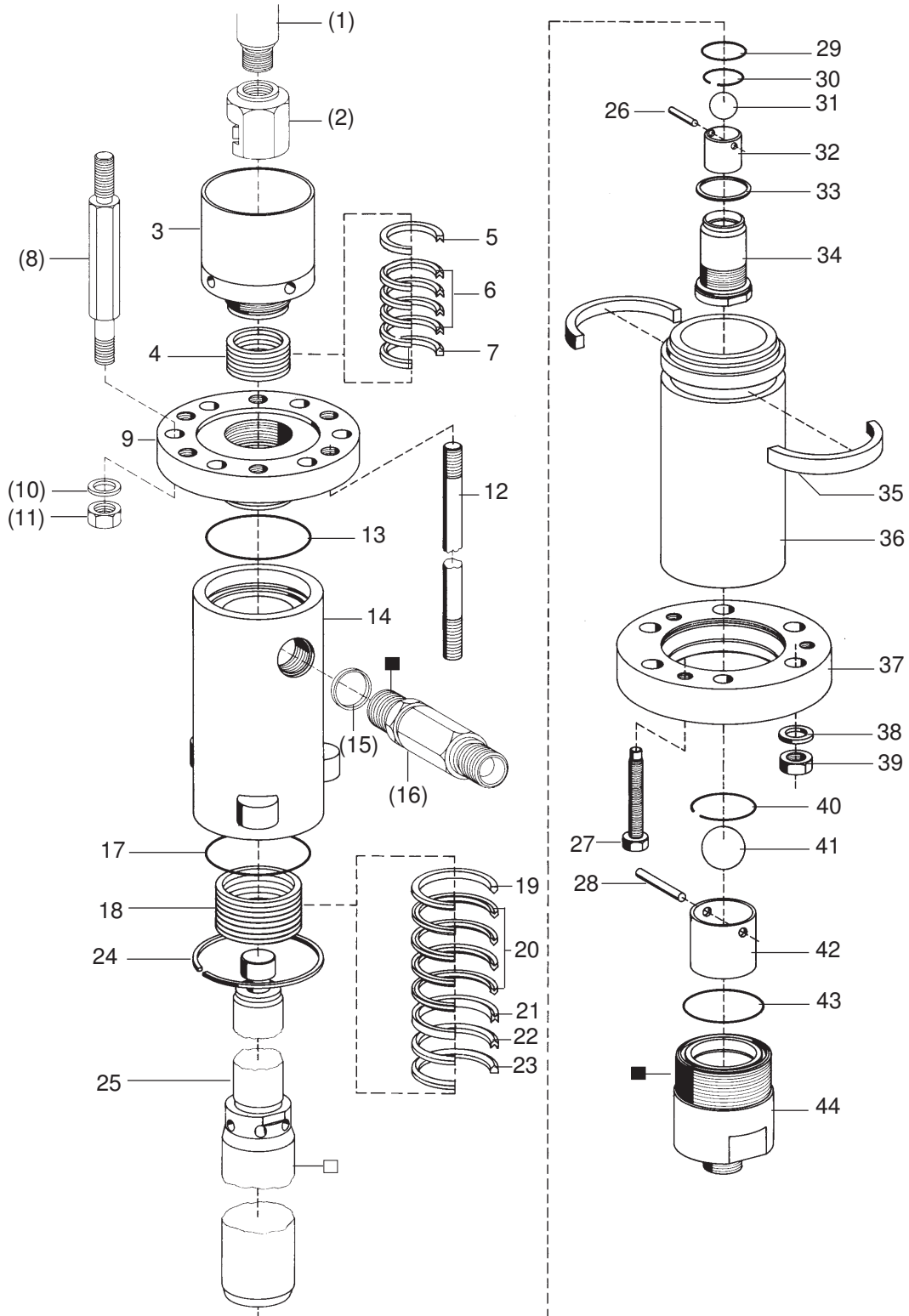
**Materialpumpe • Material Pump • Section fluide:**

**Typ HD 360/120 R - off. System -**

Bestell-Nr. • Order-No. • Référence: **0604852**

Serie • Serie • Série: **001**

Akt.: **01.03**



<sup>1</sup>V = Verschleißteile • Wear parts • Pièces d'usure usuelles

<sup>2</sup>D = Teile des Dichtungssatzes • Parts of seal kit • Pièces de kit de joints

<sup>3</sup>R = Teile des Reparatursatzes • Parts of repair kit • Pièces de kit de réparation

■ = Sicherungsmittel 50 ml • Engineering adhesive 50 ml • Colle industrielle 50 ml

□ = Schmiermittel (säurefreies Fett) • Lubrication grease (acid-free)

Matière grasse (sans acide)

Best.-Nr. 0000015

Best.-Nr. 0000025

Pos.- Nr. in Klammern ( ) sind keine Bestandteile dieser Baugruppe • Items marked thus ( ) are not part of assembly shown • Les pièces entre parenthèses ne font pas partie du sous-groupe

Diese Zeichnung darf nicht kopiert, vervielfältigt oder dritten Personen zugänglich gemacht werden. Widerrechtliche Benutzung hat strafrechtliche Folgen. • This drawing should not be, in whole or in part, copied, distributed or be used by or passed on as information to others for competition purposes or for whatever purposes without the authorization of WIWA. Unauthorized use is subject to prosecution.

**Materialpumpe • Material Pump • Section fluide:**

**Typ HD 360/120 R - off. System -**

Bestell-Nr. • Order-No. • Référence: **0604852**

Serie • Serie • Série: **001**

Akt.: **01.03**

Pos. Pos. Code	Best.-Nr. Order No. Référence	Stück Pieces Pièce	V <sup>1</sup> /D <sup>2</sup> /R <sup>3</sup>	Artikelbezeichnung	Part Description	Désignation des articles
(01)	0221430	1		Motorachse	motor axle	axe de moteur
(02)	0223506	1		Kupplungsstück	coupling	accouplement
03	0611050	1		Nachstelltasche	packing cup	presse bourrage
04	0604909	1	V R	Packung Teflon komplett Position 5-7	packing Teflon assembly	joints Teflon complet
05	0215996	1	R	Sattelring	saddle ring	bague de retenue
06	0310670	4	V R	Manschette Teflon	packing ring Teflon	joints Teflon
07	0604771	1	R	Gegenring	counter ring	bague de retenue
(08)	0604720	6		Abstandbolzen	spacer bolt	boulon
09	0604712	1		Flansch	flange	collet
(10)	0499552	6		U-Scheibe	washer	rondelle
(11)	0478741	6		Mutter	nut	écrou
12	0604798	6		Stehbolzen	threaded bolt	boulon
13	0466921	1	D, R	Dichtring	gasket	joint
14	0604836	1		Gehäuse komplett	housing assembly	corps complet
(15)	0222100	1	D, R	Dichtung	gasket	joint
(16)	0472395	1		Rückschlagventil komplett	non return valve assembly	clapet anti retour complet
17	0466921	1	D, R	Dichtring	gasket	joint
18	0604895	1	V R	Packung Teflon komplett Position 19-23	packing Teflon assembly	joints Teflon complet
19	0466905	1	R	Gegenring	counter ring	bague de retenue
20	0311782	4	V R	Manschette Teflon	packing ring Teflon	joints Teflon
21	0466891	1	R	Doppelsattelring	dual saddle ring	bague de retenue double
22	0311782	1	V R	Manschette Teflon	packing ring Teflon	joints Teflon
23	0466905	1	R	Gegenring	counter ring	bague de retenue
24	0471100	1		Sicherungsring	retaining ring	circlip
25	0604747	1	V	Doppelkolben	dual piston	double piston
26	0605093	1		Zylinderstift	cylindrical pin	goupille cylindrique
27	0604887	3		Schraube	screw	vis
28	0602132	1		Zylinderstift	cylindrical pin	goupille cylindrique
29	0604828	1	D, R	Dichtring	gasket	joint
	0605395	1		Kolbenventil komplett Position 26+30-34	piston valve assembly	vanne de piston complet
30	0604674	1		Sicherungsring	retaining ring	circlip
31	0412414	1	V R	Kugel	ball	bille
32	0604755	1		Kugelführung	ball guide	bille de guidage
33	0604801	1	D, R	Dichtung	gasket	joint
34	0605077	1		Ventilgehäuse komplett	valve housing assembly	corps de vanne complet
35	0465542	1		Ring geteilt	ring divided	joint separated
36	0461490	1		Druckzylinder	pressure cylinder	cylindre de pression
37	0604879	1		Flansch	flange	collet
38	0499552	6		U-Scheibe	washer	rondelle
39	0478741	6		Mutter	nut	écrou
	0605387	1		Bodenventil komplett Position 28+40-44	bottom valve assembly	vanne inférieur complet
40	0604682	1		Sicherungsring	retaining ring	circlip
41	0410551	1	V R	Kugel	ball	bille
42	0604704	1		Kugelführung	ball guide	bille de guidage
43	0465828	1	D, R	O-Ring	o-ring	joint torique
44	0605069	1		Ventilgehäuse komplett	valve housing assembly	corps de vanne complet
	0605352	1	D	Dichtungssatz	seal kit	jeu de joints
	0605360	1	R	Reparatursatz	repair kit	jeu de reparation

<sup>1</sup>V = Verschleißteile • Wear parts • Pièces d'usure usuelles

<sup>2</sup>D = Teile des Dichtungssatzes • Parts of seal kit • Pièces de kit de joints

<sup>3</sup>R = Teile des Reparatursatzes • Parts of repair kit • Pièces de kit de reparation

■ = Sicherungsmittel 50 ml • Engineering adhesive 50 ml • Colle industrielle 50 ml

□ = Schmiermittel (säurefreies Fett) • Lubrication grease (acid-free)

Matière grasse (sans acide)

Best.-Nr. 0000015

Best.-Nr. 0000025

Pos.- Nr. in Klammern () sind keine Bestandteile dieser Baugruppe • Items marked thus () are not part of assembly shown • Les pièces entre parenthèses ne font pas partie du sous-groupe

Diese Zeichnung darf nicht kopiert, vervielfältigt oder dritten Personen zugänglich gemacht werden. Widerrechtliche Benutzung hat strafrechtliche Folgen. • This drawing should not be, in whole or in part, copied, distributed or be used by or passed on as information to others for competition purposes or for whatever purposes without the authorization of WIWA. Unauthorized use is subject to prosecution.



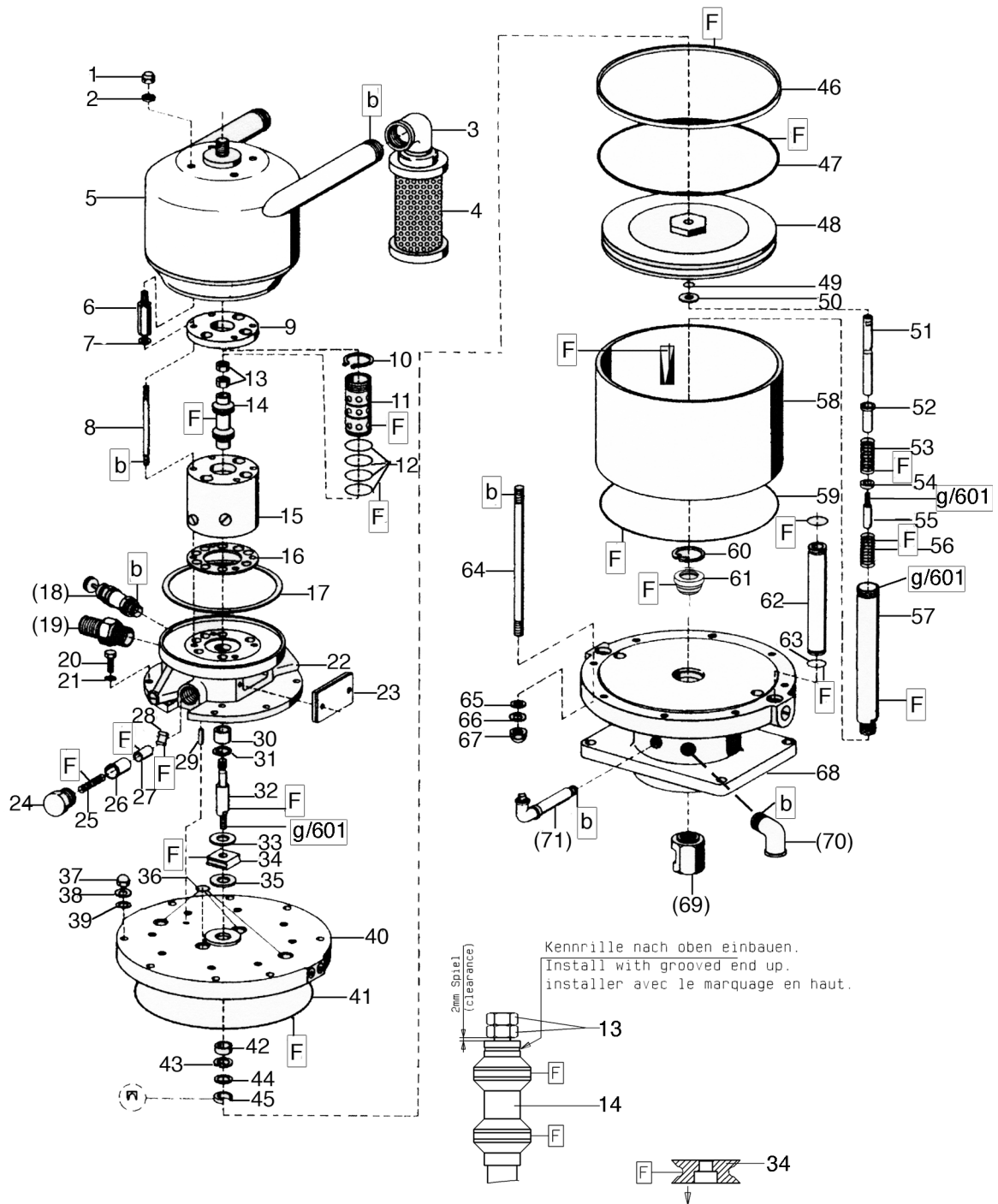


Bild:0065250E\_4.tif PL:

Pos.-Nr. in Klammern () sind keine Bestandteile dieser Baugruppe / items marked thus () are not part of assembly shown / Les pièces entre parenthèses ne font pas partie du sous-groupe

Diese Zeichnung darf nicht kopiert, vervielfältigt oder dritten Personen zugänglich gemacht werden. Widerrechtliche Benutzung hat strafrechtliche Folgen. / This drawing should not be, in whole or in part, copied, distributed or be used by or passed on as information to others for competition purposes or for whatever purposes without authorization. Unauthorized use is subject to prosecution.

**Luftmotor**  
**Air Motor**  
**Moteur pneumatique**  
**Typ D 300/120 -02**

Bestell-Nr. • Order-No. • Référence: **0065250**  
 Serie • Serie • Série: **004**  
 Datum • Date • Date: **12.05.09**



Pos. Pos. Code	Bestell-Nr. Order-No. Référence	Stück Pieces Pièce	V <sup>1</sup> / D <sup>2</sup> / R <sup>3</sup>	Artikelbezeichnung	Part Description	Désignation des articles
1.	0460249	4		Hutmutter	dome nut	écrou à capuchon
2.	0460613	4		U-Scheibe	washer	rondelle
3.	0415200	2		Winkel	elbow	coude
4.	0463825	2	V	Schalldämpfer	air muffler	silencieux
5.	0602892	1		Schalldämpfer-Topf kpl. bestehend aus:	air muffler pot assembly consisting of:	pot silencieux cpl. consistant en:
	0650480	1		Oberteil	cylinder head	partie supérieure
	0631415	2		Langnippel	extension nipple	nipple longue
	0475483	1		Unterteil	bottom	partie inférieure
6.	0473529	4		Gewindestück	spacer bolt	boulon
7.	0460214	4		U-Scheibe	washer	rondelle
8.	0465631	4		Stehbolzen	threaded bolt	boulon
9.	0473510	1		Deckel	cover	couvercle
10.	0465682	1	R	Sicherungsring	retaining ring	circlip
11.	0461881	1	R	Steuerzylinder	control cylinder	cylindre de contrôle
12.	0311189	4	D, R	O-Ring	o-ring	joint torique
13.	0460648	2	R	Mutter	nut	écrou
14.	0465704	1	V, R	Steuerkolben kpl.	control piston assembly	piston de contrôle cpl.
15.	0461911	1		Steuergehäuse	control housing	corps de contrôle
16.	0465674	1	V, D, R	Dichtung	gasket	joint
17.	0465615	1	D, R	Dichtring	gasket	anneau joint
(18.)	***	1		Sicherheitsventil	safety valve	soupape de sécurité
(19.)	0481238	1		Langnippel	extension nipple	raccord
20.	0461385	8		Schraube	screw	vis
21.	0460613	8		U-Scheibe	washer	rondelle
22.	0493465	1		Oberteil kpl.	cylinder head assembly	partie supérieur cpl.
23.	0163627	1		Deckel kpl.	cover assembly	couvercle cpl.
24.	0220760	2		Halteschraube	retaining screw	écrou
25.	0415154	2	V	Druckfeder	spring	ressort
26.	0220779	2	V	Lagerbuchse	bearing bush	coussinet
27.	0220787	2	V	Schnäpperlager	toggle bearing	roulement
28.	0163813	2	V	Schnäpper	toggle	bascule
29.	0461288	1		Zylinderstift	cylindrical pin	goupille cylindrique
30.	0220671	1	V, R	Sinterlager	sintered bearing	coussinet
31.	0461296	1	R	Sicherungsring	retaining ring	circlip
32.	0465690	1		Steuerachse	control axle	axe de contrôle
33.	0415278	1	V, R	Dämpfungsscheibe	dampening spacer	rondelle
34.	0220752	1	V, R	Mitnehmer	carrier	toc d'entraînement
35.	0466875	1	V, R	Dämpfungsscheibe	dampening spacer	rondelle
36.	0311170	4	D, R	O-Ring	o-ring	joint torique

**Hauptsitz und Produktion / Headquarter (& Production):**  
**WIWA Wilhelm Wagner GmbH & Co. KG**  
 Gewerbestraße 1-3 • 35633 Lahnau, Germany  
 Tel.: +49 6441 609-0 • Fax: +49 6441 609-50  
 E-mail: info@wiwa.de  
 Internet: www.wiwa.de

**WIWA LP**  
 3734A Cook Blvd. • Chesapeake, VA 23323, USA  
 Tel:+1-757-436-2223 • Fax:+1-757-436-2103 •  
 Tel.(Toll Free): +1-866-661-2139  
 E-mail: sales@wiwalp.com  
 Internet: www.wiwa.com

**WIWA Taicang Co.,Ltd.**  
 No.87 East Suzhou Rd. • Taicang City  
 Jiangsu Province 215400 • P.R.China  
 Tel:+86-512-5354-8858•Fax:+86-512-5354-8859  
 E-mail: info@wiwa-china.com  
 Internet: www.wiwa.com

**Luftmotor**  
**Air Motor**  
**Moteur pneumatique**  
**Typ D 300/120 -02**

Bestell-Nr. • Order-No. • Référence: **0065250**  
 Serie • Serie • Série: **004**  
 Datum • Date • Date: **12.05.09**



Pos. Pos. Code (Forts.)	Bestell-Nr. Order-No. Référence	Stück Pieces Pièce	V <sup>1</sup> / D <sup>2</sup> / R <sup>3</sup>	Artikelbezeichnung	Part Description	Désignation des articles
37.	0463795	6		Hutmutter	dome nut	écrou à capuchon
	0463787	2		Ringmutter (ohne Abbildung)	ring nut (not illustrated)	vis-à-œillet (sans illustration))
38.	0460931	8		Federring	spring ring	rondelle elastique
39.	0461091	8		U-Scheibe	washer	rondelle
40.	0493473	1		Zylinderdeckel	cylinder cover	couvercle cylindrique
41.	0311154	1	D, R	O-Ring	o-ring	joint torique
42.	0221295	1	V, R	Sinterlager	sintered bearing	coussinet
43.	0461334	1	R	Sicherungsring	retaining ring	circilp
44.	0468266	1		Scheibe	disc	disque
45.	0469270	1	V, D, R	Nutring	u-seal	joint en >u<
46.	0620580	1	V, D, R	Führungsring	guide ring	bague de guidage
47.	0311146	1	V, D, R	O-Ring	o-ring	joint torique
48.	0473456	1		Kolbenplatte kpl.	piston plate assembly	plateau piston cpl.
49.	0311235	1	V, D, R	O-Ring	o-ring	joint torique
50.	0461806	1	R	Scheibe	disc	disque
51.	0461849	1		Achse	axle	axe
52.	0221414	1		Anschlagbuchse	stop guide	butée
53.	0415170	1	V, R	Druckfeder	spring	ressort
54.	0221392	1		Scheibe	disc	disque
55.	0221406	1		Anschlagbolzen	stop bolt	boulon
56.	0415170	1	V, R	Druckfeder	spring	ressort
57.	0221430	1	V	Motorachse	motor axle	axe de moteur
58.	0223670	1	V	Zylinder	cylinder	cylindre
59.	0311154	1	D, R	O-Ring	o-ring	joint torique
60.	0461237	1	R	Sicherungsring	retaining ring	circclip
61.	0478695	1	V, D, R	Führungsbuchse kpl.	guide bush assembly	coussinet cpl.
62.	0462055	2		Belüftungsrohr	air inlet pipe	tube d'air
63.	0310182	4	D, R	O-Ring	o-ring	joint torique
64.	0461776	8		Stehbolzen	threaded bolt	boulon
65.	0461091	8		U-Scheibe	washer	rondelle
66.	0460931	8		Federring	spring ring	rondelle elastique
67.	0463795	8		Hutmutter	dome nut	écrou capuchon
68.	0603163	1		Unterteil kpl.	bottom assembly	partie inférieure cpl.
(69.)	0223506	1		Kupplungsstück	coupling	pièce d'accouplement
(70.)	0471666	1		Winkel	elbow	coude
(71.)	0163635	1		Einfüllstutzen kpl.	filler neck assembly	tube de remplissage cpl.
	0472565	1	R	Dichtungssatz	seal kit	jeu de joints
	0604313	1		Reparatursatz	repair kit	jeu de réparation

\*\*\*Best.Nr. für Sicherheitsventil siehe Maschinenkarte - Order number for safety valve see card of machines - Référence de soupape de sureté voir carte machine

**Hauptsitz und Produktion / Headquarter (& Production):**  
**WIWA Wilhelm Wagner GmbH & Co. KG**  
 Gewerbestraße 1-3 • 35633 Lahnu, Germany  
 Tel.: +49 6441 609-0 • Fax: +49 6441 609-50  
 E-mail: info@wiwa.de  
 Internet: www.wiwa.de

**WIWA LP**  
 3734A Cook Blvd. • Chesapeake, VA 23323, USA  
 Tel:+1-757-436-2223 • Fax:+1-757-436-2103 •  
 Tel.(Toll Free): +1-866-661-2139  
 E-mail: sales@wiwalp.com  
 Internet: www.wiwa.com

**WIWA Taicang Co.,Ltd.**  
 No.87 East Suzhou Rd. • Taicang City  
 Jiangsu Province 215400 • P.R.China  
 Tel:+86-512-5354-8858•Fax:+86-512-5354-8859  
 E-mail: info@wiwa-china.com  
 Internet: www.wiwa.com

**Luftmotor**  
**Air Motor**  
**Moteur pneumatique**  
**Typ D 300/120 -02**

Bestell-Nr. • Order-No. • Référence: **0065250**  
 Serie • Serie • Série: **004**  
 Datum • Date • Date: **12.05.09**



**Zur Beachtung !** Bei der Montage darauf achten, daß Teil 34 mit der Senkung nach unten eingebaut wird. Auf den Abstand von 2 mm zwischen Teil 13 und Teil 14 achten..

**Note!** See above sketch. The ideal distance between part 13 and 14 should be approximately 2mm. Install part 34 with countersunk section faced down.

**Remarque:**

Pour assurer une fonction correcte, installez les code 14 et 34 comme indiqué sur le schema. Tournez l'entaille du piston de contrôle vers le HAUT, l'entaille de l'écrou vers le BAS regardez un jeu de 2 mm entre les codes 13 et 14.

- <sup>1</sup>V= Verschleißteile • Wear parts • Pièces d'usure usuelles
- <sup>2</sup>D= Teile des Dichtungssatzes • Parts of seal kit • Pièces de kit de joints
- <sup>3</sup>R= Teile des Reparatursatzes • Parts of repair kit • Pièces de kit de reparation
- <sup>3</sup>R<sub>G</sub> = Teile des Reparatursatzes, groß • Parts of repair kit, big • Pièces de kit de reparation grand
- <sup>3</sup>R<sub>K</sub> = Teile des Reparatursatzes, klein • Parts of repair kit, small • Pièces de kit de reparation, petit

**Sicherungsmittel / Thread sealant / produit d'étanchéité**

Symbol / Symbol / Symbole	Beschreibung / Description / Description	Artikel / Bestell-Nr. Article / Order-No. L'article / Référence
<b>r</b>	schwach / light / léger (50 ml)	222 / 0000016
<b>b</b>	mittel / medium / medium (50 ml)	243 / 0000015
<b>schw</b>	mittel, Kunststoff-Stahl / medium, plastic-steel / medium, plastique-acier (20 ml)	480 / 0000107
<b>g</b>	hochfest / high-streng / hautesistance (50 ml) hochfest für Cr/Ni-Teile / for Cr/Ni steel parts / pour partes fabriqué de Cr/Ni (50 ml)	601 / 0000014 2701 / 0000303
<b>p</b>	Rohrdichtungspaste / pipe sealant / pâte d'étanchéité pour tuyaux (50 ml)	225 / 0000017
<b>a</b>	Aktivator / activator / activateur (500 ml) Aktivator für Kunststoffteile / activator for plastic parts / activateur pour pièces de plasti- que (10 ml)	734 / 0000018 770 / 0000108
<b>t</b>	Gewindeband / threaded tape / ruban de filetage	/ 0000099

**Betriebsmittel / Machinery materials / Équipement de production**

Symbol / Symbol / Symbole	Beschreibung / Description / Description	Bestell-Nr. Order-No. Référence
<b>F</b>	Fett, säurefrei / acid-free / sans acide	0000025
<b>T</b>	Trennmittel / release agent / agent séparateur bei Verarbeitung von Isozyanat / for application with isozyanate / pour l'application de l'isozyanate	0163333 0640651
<b>M</b>	Montagepaste (für R- und RS-Ausführung) / as- sembly paste (for version R or RS) / pâte d'as- semblage (de version R et RS)	0000045

**Hauptsitz und Produktion / Headquarter (& Production):**  
**WIWA Wilhelm Wagner GmbH & Co. KG**  
 Gewerbestraße 1-3 • 35633 Lahnau, Germany  
 Tel.: +49 6441 609-0 • Fax: +49 6441 609-50  
 E-mail: info@wiwa.de  
 Internet: www.wiwa.de

**WIWA LP**  
 3734A Cook Blvd. • Chesapeake, VA 23323, USA  
 Tel:+1-757-436-2223 • Fax:+1-757-436-2103 •  
 Tel.(Toll Free): +1-866-661-2139  
 E-mail: sales@wiwalp.com  
 Internet: www.wiwa.com

**WIWA Taicang Co.,Ltd.**  
 No.87 East Suzhou Rd. • Taicang City  
 Jiangsu Province 215400 • P.R.China  
 Tel:+86-512-5354-8858•Fax:+86-512-5354-8859  
 E-mail: info@wiwa-china.com  
 Internet: www.wiwa.com