

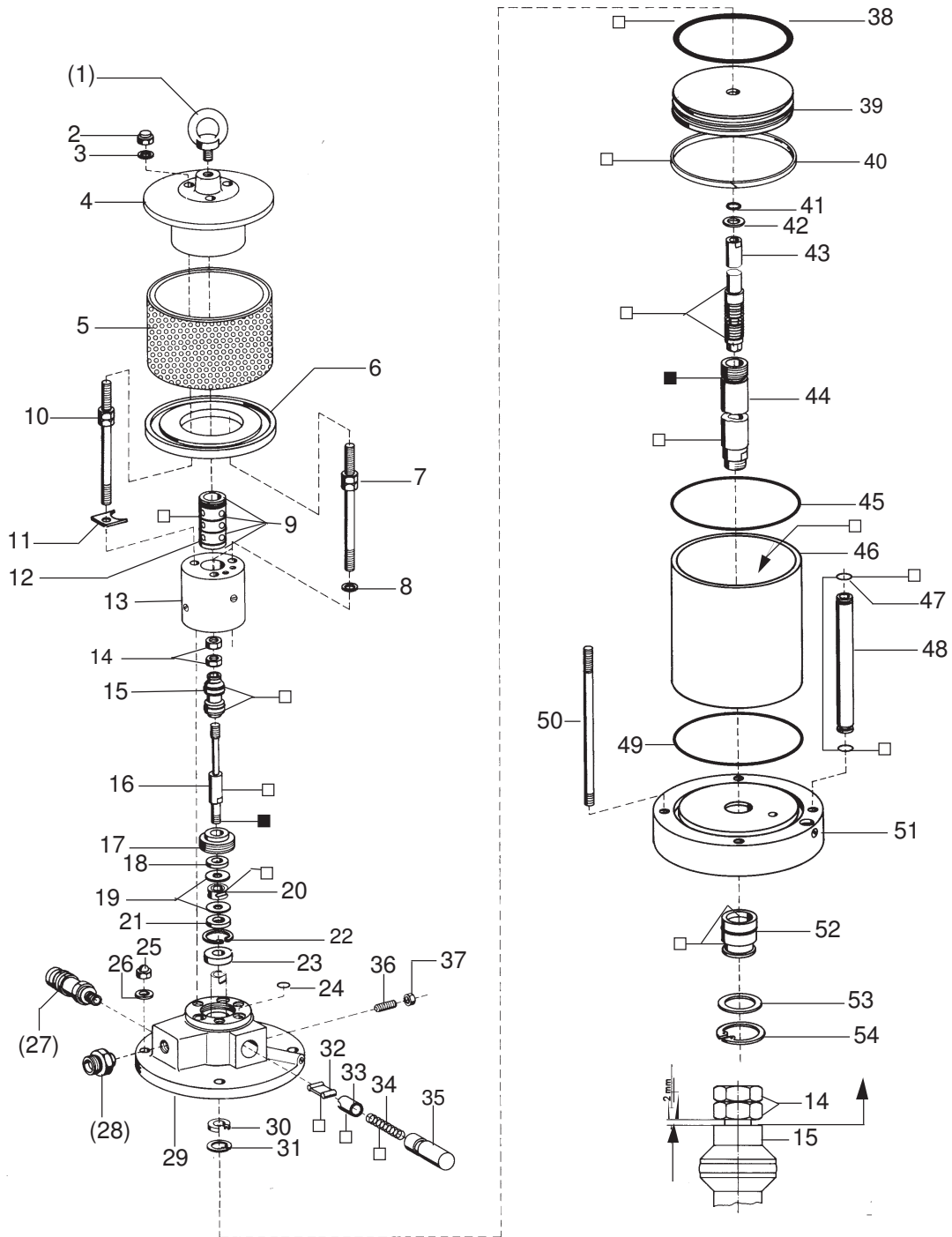
Luftmotor • Air Motor • Moteur pneumatique:

Typ D 140/75 (Sonder)

Bestell-Nr. • Order-No. • Référence: **0612561**

Serie • Serie • Série: **001**

Akt.: **10.01**



¹V = Verschleißteile • Wear parts • Pièces d'usure usuelles

²D = Teile des Dichtungssatzes • Parts of seal kit • Pièces de kit de joints

³R = Teile des Reparatursatzes • Parts of repair kit • Pièces de kit de réparation

Pos.- Nr. in Klammern () sind keine Bestandteile dieser Baugruppe • Items marked thus () are not part of assembly shown • Les pièces entre parenthèses ne font pas partie du sous-groupe

Diese Zeichnung darf nicht kopiert, vervielfältigt oder dritten Personen zugänglich gemacht werden. Widerrechtliche Benutzung hat strafrechtliche Folgen. • This drawing should not be, in whole or in part, copied, distributed or be used by or passed on as information to others for competition purposes or for whatever purposes without the authorization of WIWA. Unauthorized use is subject to prosecution.

■ = Sicherungsmittel 50 ml • Engineering adhesive 50 ml • Colle industrielle 50 ml

□ = Schmiermittel (säurefreies Fett) • Lubrication grease (acid-free)

Matière grasse (sans acide)

Best.-Nr. 0000015

Best.-Nr. 0000025

Luftmotor • Air Motor • Moteur pneumatique:

Typ D 140/75 (Sonder)

Bestell-Nr. • Order-No. • Référence: **0612561**

Serie • Serie • Série: **001**

Akt.: **10.01**

Pos. Pos. Code	Best.-Nr. Order No. Référence	Stück Pieces Pièce	V ¹ /D ² /R ³	Artikelbezeichnung	Part Description	Désignation des articles
(01)	0495441	1		Ringschraube	ring screw	vis-à-oeillet
02	0475297	3		Hutmutter	dome nut	écrou à capuchon
03	0460214	3		U-Scheibe	washer	rondelle
04	0474878	1		Deckel komplett	cover assembly	couvercle complet
05	0498408	1		Schalldämpfer komplett	air muffler assembly	silencieux complet
06	0474932	1		Scheibe	spacer	rondelle
07	0497827	3		Stehbolzen komplett	threaded bolt assembly	boulon complet
08	0460214	2		U-Scheibe	washer	rondelle
09	0310182	4	D, R	O-Ring	o-ring	joint torique
10	0497827	1		Stehbolzen komplett	threaded bolt assembly	boulon complet
11	0474894	1		Sicherungsblech	safety plate	tôle de sécurité
12	0474908	1		Steuerzylinder	control cylinder	cylindre de contrôle
13	0496693	1		Steuergehäuse komplett	control housing assembly	corps de contrôle complet
14	0460192	2	R	Mutter	nut	écrou
15	0475319	1	V, R	Steuerkolben komplett	control piston assembly	piston de contrôle complet
16	0474983	1		Steuerachse	control axle	axe de contrôle
17	0475076	1		Zentrierstück	alignment, insert	bague de centrage
18	0475041	1	V, R	Dämpfungsscheibe	dampening spacer	rondelle
19	0494054	2		Scheibe	spacer	rondelle
20	0480258	1	V, R	Mitnehmer komplett	carrier assembly	toc d'entraînement complet
21	0475041	1	V, R	Dämpfungsscheibe	dampening spacer	rondelle
22	0493961	1	R	Sicherungsring	retaining ring	circlip
23	0493953	1		Scheibe	spacer	rondelle
24	0493414	3	D, R	O-Ring	o-ring	joint torique
25	0475297	4		Hutmutter	dome nut	écrou à capuchon
26	0460214	4		U-Scheibe	washer	rondelle
(27)	***	1		Sicherheitsventil	safety valve	vanne de sécurité
(28)	0498505	1		Reduziernippel für Druckluftregler	reducing nipple f. air regulator	raccord de reduction p. regulator d'air
(28)	0630467	1		Rohrverschraubung f. Wartungseinheit	union pipe f. air maintenance	raccord p. traitement d'air
29	0496758	1		Oberteil komplett	cylinder head assembly	partie supérieur complet
30	0475114	1	V, D, R	Nutring	u-seal	joint en >u<
31	0461334	1	R	Sicherungsring	retaining ring	circlip
32	0470325	2	V	Schnepper	toggle	bascule
33	0473081	2	V	Schnepperlager	toggle bearing	roulement
34	0411876	2	V	Druckfeder	spring	ressort
35	0475122	2		Lagerbuchse	bearing bush	coussinet
36	0460362	2		Gewindestift	threaded pin	vis-sans-tête
37	0460184	2		Mutter	nut	écrou
38	0311391	1	V, D, R	O-Ring	o-ring	joint torique
39	0475149	1		Kolbenplatte	piston plate	plateau piston
40	0475157	1	V, D, R	Führungsring	guide ring	bague de guidage
41	0477281	1	V, D, R	O-Ring	o-ring	joint torique
42	0475165	1	V, R	Scheibe	spacer	rondelle
43	0475416	1	V, R	Umsteuerachse komplett	guide axle assembly	axe de contrôle complet
44	0475408	1	V	Motorachse	motor axle	axe de moteur
45	0311405	1	D, R	O-Ring	o-ring	joint torique
46	0475394	1	V	Zylinder	cylinder	cylindre
47	0631431	2	D, R	O-Ring	o-ring	joint torique
48	0475467	1		Belüftungsrohr	air inlet pipe	tube d'air
49	0311405	1	D, R	O-Ring	o-ring	joint torique
50	0475289	4		Stehbolzen	threaded bolt	boulon

¹V = Verschleißteile • Wear parts • Pièces d'usure usuelles

²D = Teile des Dichtungssatzes • Parts of seal kit • Pièces de kit de joints

³R = Teile des Reparatursatzes • Parts of repair kit • Pièces de kit de réparation

■ = Sicherungsmittel 50 ml • Engineering adhesive 50 ml • Colle industrielle 50 ml

□ = Schmiermittel (säurefreies Fett) • Lubrication grease (acid-free)

Matière grasse (sans acide)

Best.-Nr. 0000015

Best.-Nr. 0000025

Pos.- Nr. in Klammern () sind keine Bestandteile dieser Baugruppe • Items marked thus () are not part of assembly shown • Les pièces entre parenthèses ne font pas partie du sous-groupe

Diese Zeichnung darf nicht kopiert, vervielfältigt oder dritten Personen zugänglich gemacht werden. Widerrechtliche Benutzung hat strafrechtliche Folgen. • This drawing should not be, in whole or in part, copied, distributed or be used by or passed on as information to others for competition purposes or for whatever purposes without the authorization of WIWA. Unauthorized use is subject to prosecution.

Luftmotor • Air Motor • Moteur pneumatique:

Typ D 140/75 (Sonder)

Bestell-Nr. • Order-No. • Référence: **0612561**

Serie • Serie • Série: **001**

Akt.: **10.01**

Pos. Pos. Code	Best.-Nr. Order No. Référence	Stück Pieces Pièce	V ¹ /D ² /R ³	Artikelbezeichnung	Part Description	Désignation des articles
51	0499749	1		Unterteil komplett	bottom assembly	partie inférieur complet
52	0482471	1	V, D, R	Buchse komplett	bush assembly	boîte complet
53	0475238	1		Scheibe	spacer	rondelle
54	0475254	1	R	Sicherungsring	retaining ring	circlip
	0495697	1	D	Dichtungssatz	seal kit	jeu de joints
	0625434	1	R	Reparatursatz	repair kit	jeu de reparation

¹V = Verschleißteile • Wear parts • Pièces d'usure usuelles

²D = Teile des Dichtungssatzes • Parts of seal kit • Pièces de kit de joints

³R = Teile des Reparatursatzes • Parts of repair kit • Pièces de kit de reparation

■ = Sicherungsmittel 50 ml • Engineering adhesive 50 ml • Colle industrielle 50 ml

□ = Schmiermittel (säurefreies Fett) • Lubrication grease (acid-free)

Matière grasse (sans acide)

Best.-Nr. 0000015

Best.-Nr. 0000025

Pos.- Nr. in Klammern () sind keine Bestandteile dieser Baugruppe • Items marked thus () are not part of assembly shown • Les pièces entre parenthèses ne font pas partie du sous-groupe

Diese Zeichnung darf nicht kopiert, vervielfältigt oder dritten Personen zugänglich gemacht werden. Widerrechtliche Benutzung hat strafrechtliche Folgen. • This drawing should not be, in whole or in part, copied, distributed or be used by or passed on as information to others for competition purposes or for whatever purposes without the authorization of WIWA. Unauthorized use is subject to prosecution.

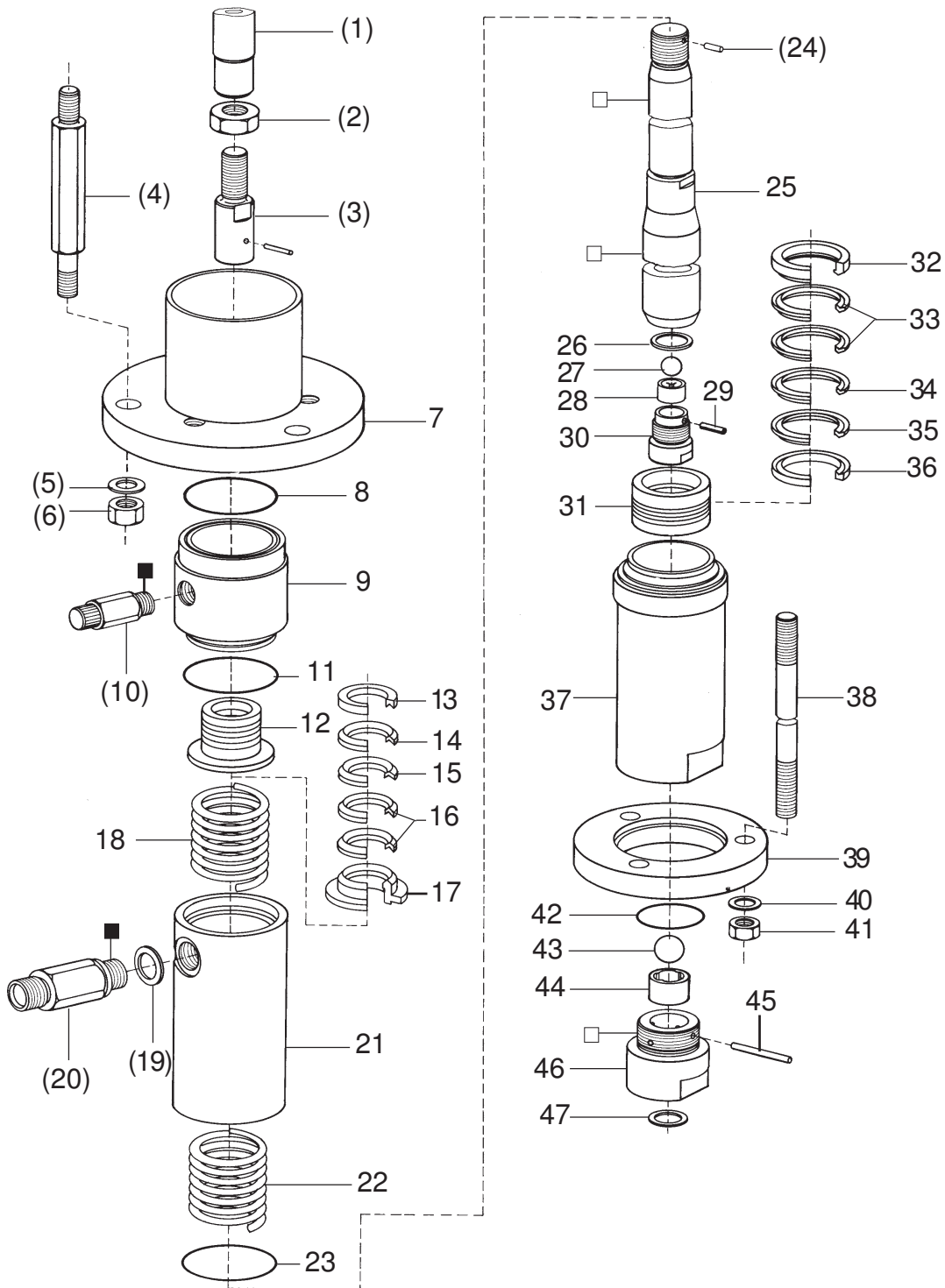
Materialpumpe • Material Pump • Section fluide:

Typ HD 72/75 - N - off. System -

Bestell-Nr. • Order-No. • Référence: **0612367**

Serie • Serie • Série: **001**

Akt.: **06.94**



¹V = Verschleißteile • Wear parts • Pièces d'usure usuelles

²D = Teile des Dichtungssatzes • Parts of seal kit • Pièces de kit de joints

³R = Teile des Reparatursatzes • Parts of repair kit • Pièces de kit de réparation

■ = Sicherungsmittel 50 ml • Engineering adhesive 50 ml • Colle industrielle 50 ml

□ = Schmiermittel (säurefreies Fett) • Lubrication grease (acid-free)

Matière grasse (sans acide)

Best.-Nr. 0000015

Best.-Nr. 0000025

Pos.- Nr. in Klammern () sind keine Bestandteile dieser Baugruppe • Items marked thus () are not part of assembly shown • Les pièces entre parenthèses ne font pas partie du sous-groupe
 Diese Zeichnung darf nicht kopiert, vervielfältigt oder dritten Personen zugänglich gemacht werden. Widerrechtliche Benutzung hat strafrechtliche Folgen. • This drawing should not be, in whole or in part, copied, distributed or be used by or passed on as information to others for competition purposes or for whatever purposes without the authorization of WIWA. Unauthorized use is subject to prosecution.

Materialpumpe • Material Pump • Section fluide:

Typ HD 72/75 - N - off. System -

Bestell-Nr. • Order-No. • Référence: **0612367**

Serie • Serie • Série: **001**

Akt.: **06.94**

Pos. Pos. Code	Best.-Nr. Order No. Référence	Stück Pieces Pièce	V ¹ /D ² /R ³	Artikelbezeichnung	Part Description	Désignation des articles
(01)	0475408	1		Motorachse	motor axle	axe de moteur
(02)	0460966	1		Mutter	nut	écrou
(03)	0605735	1		Verbindungsachse	connecting rod	axe de raccord
(04)	0612405	3		Abstandbolzen	spacer bolt	boulon
(05)	0461091	3		U-Scheibe	washer	rondelle
(06)	0460923	3		Mutter	nut	écrou
07	0622281	1		Tasse kopl.	cap assembly	coûvette complet
08	0311324	1	D, R	O-Ring	o-ring	joint torique
09	0612642	1		Hochdruckkopf	pump head	tête de pompe
(10)	0163686	1		Ablaßventil kpl.	drain valve assembly	soupape de décharge complet
11	0489247	1	D, R	Dichtring	gasket	joint
12	0483621	1	V, R	Packung gemischt kpl. Position 13-17	packing mixed assembly	joints panaches complet
13	0214981	1	R	Sattelring	saddle ring	bague de retenue
14	0627967	1	V, R	Manschette Teflon	packing ring Teflon	joint Teflon
15	0310662	1	V, R	Manschette Leder	packing ring leather	joint cuir
16	0627967	2	V, R	Manschette Teflon	packing ring Teflon	joint Teflon
17	0214868	1	R	Gegenring	counter ring	bague de retenue
18	0410462	1		Druckfeder	spring	ressort
(19)	0497894	1	D, R	Dichtung	gasket	joint
(20)	0063835	1		Rückschlagventil kpl.	non return valve assembly	clapet anti retour complet
21	0612383	1		Federgehäuse	spring housing	logement de ressort
22	0460462	1		Druckfeder	spring	ressort
23	0489247	1	D, R	Dichtring	gasket	joint
(24)	0465753	1	R	Spannhülse	tension pin	goupille
25	0489980	1	V	Doppelkolben	dual piston	double piston
26	0312150	1	D, R	Dichtung	gasket	joint
27	0494046	1		Kolbenventil kpl. Pos. 27-30	valve piston cpl. pos. 27-30	vanne de piston cpl. pos. 27-30
28	0410195	1	V, R	Kugel	ball	bille
29	0606308	1		Kugelführung	ball guide	bille de guidage
30	0460052	1	R	Spannhülse	tension pin	goupille
30	0214817	1		Ventilgehäuse	valve housing	corps de vanne
31	0483559	1	V, R	Packung gemischt kpl. Position 32-36	packing mixed assembly	joints panaches compet
32	0483494	1	R	Gegenring	counter ring	bague de retenue
33	0627978	2	V, R	Manschette Teflon	packing ring Teflon	joint Teflon
34	0310425	1	V, R	Manschette Leder	packing ring leather	joint cuir
35	0627978	1	V, R	Manschette Teflon	packing ring Teflon	joint Teflon
36	0210439	1	R	Sattelring	saddle ring	bague de retenue
37	0483532	1		Druckzylinder	pressure cylinder	cylindre de pression
38	0481963	3		Stehbolzen	threaded bolt	boulon
39	0482013	1		Anzugring	connecting ring	bague de montage
40	0461091	3		U-Scheibe	spacer	rondelle
41	0460923	3		Mutter	nut	écrou
42	0310018	1	D, R	O-Ring	o-ring	joint torique
43	0603511	1		Bodenventil kpl. Pos. 43-47	bottom valve cpl. pos. 43-47	vanne inférieure cpl. Pos. 43-47
44	0410225	1	V, R	Kugel	ball	bille
45	0605743	1		Kugelführung	ball guide	bille de guidage
46	0489263	1	R	Zylinderstift	cylindrical pin	goupille cylindrique
47	0494003	1		Ventilgehäuse komplett	valve housing assembly	corps de vanne complet
47	0218057	1	D, R	Dichtung	gasket	joint
	0496251	1	D	Dichtungssatz	seal kit	jeu de joints
	0604259	1	R	Reparaturatz	repair kit	jeu de reparation

¹V = Verschleißteile • Wear parts • Pièces d'usure usuelles

²D = Teile des Dichtungssatzes • Parts of seal kit • Pièces de kit de joints

³R = Teile des Reparatursatzes • Parts of repair kit • Pièces de kit de reparation

■ = Sicherungsmittel 50 ml • Engineering adhesive 50 ml • Colle industrielle 50 ml

□ = Schmiermittel (säurefreies Fett) • Lubrication grease (acid-free)

Matière grasse (sans acide)

Best.-Nr. 0000015

Best.-Nr. 0000025

Pos.- Nr. in Klammern () sind keine Bestandteile dieser Baugruppe • Items marked thus () are not part of assembly shown • Les pièces entre parenthèses ne font pas partie du sous-groupe
 Diese Zeichnung darf nicht kopiert, vervielfältigt oder dritten Personen zugänglich gemacht werden. Widerrechtliche Benutzung hat strafrechtliche Folgen. • This drawing should not be, in whole or in part, copied, distributed or be used by or passed on as information to others for competition purposes or for whatever purposes without the authorization of WIWA. Unauthorized use is subject to prosecution.

