

Materialpumpe
Material Pump
Section fluide

Bestell-Nr. • Order-No. • Référence: **0613282**

Serie • Serie • Série: **001**

Datum • Date • Date: **12.05.11**



HD 72/75 R - max.400 bar

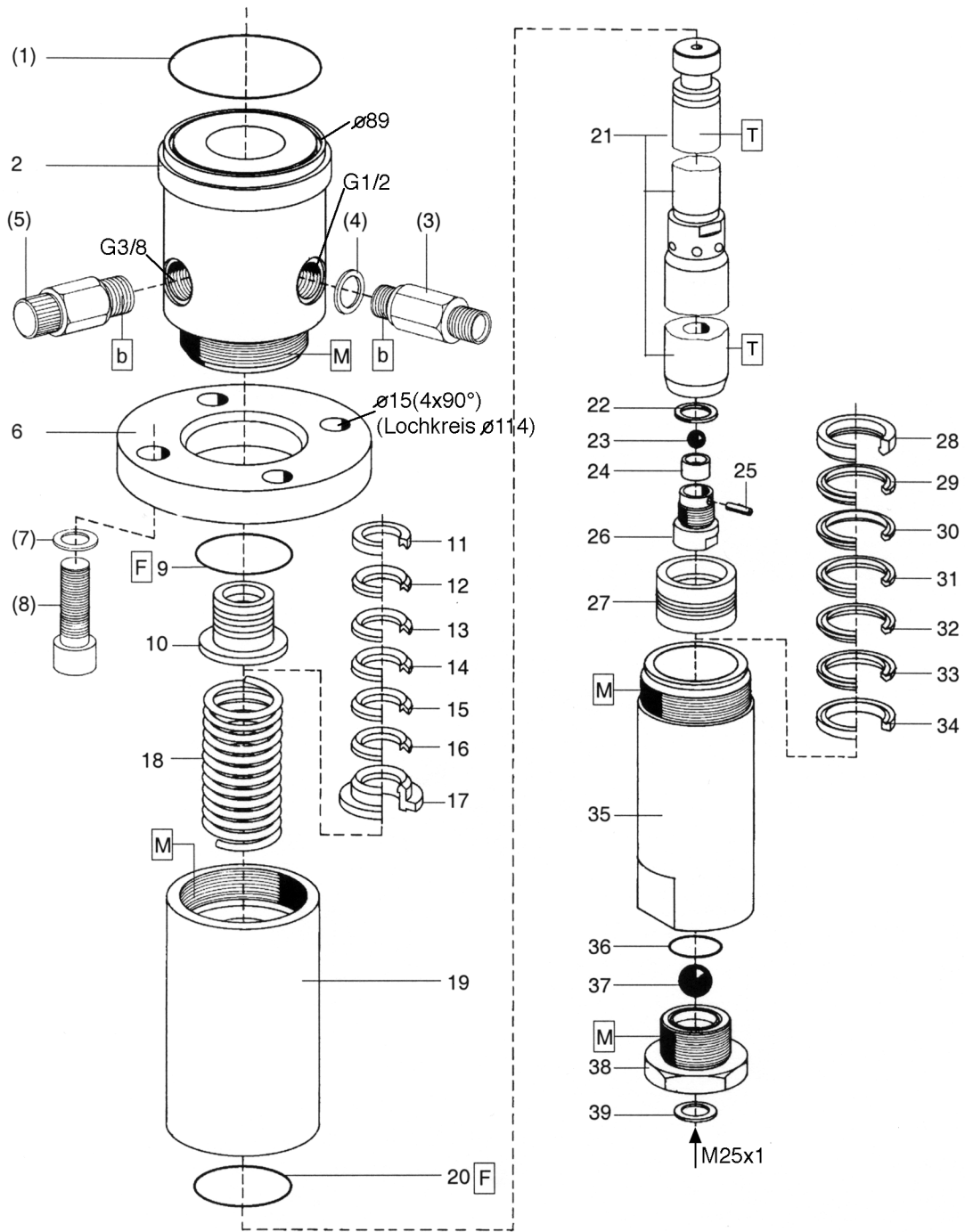


Bild:0613282E_1.tif PL:

Pos.-Nr. in Klammern () sind keine Bestandteile dieser Baugruppe / items marked with () are not part of assembly shown / Les pièces entre parenthèses ne font pas partie du sous-groupe

Diese Zeichnung darf nicht kopiert, vervielfältigt oder dritten Personen zugänglich gemacht werden. Widerrechtliche Benutzung hat strafrechtliche Folgen. / This drawing should not be, in whole or in part, copied, distributed or be used by or passed on as information to others for competition purposes or for whatever purposes without authorization. Unauthorized use is subject to prosecution.

Hauptsitz und Produktion / Headquarter & Production:
WIWA Wilhelm Wagner GmbH & Co. KG
 Gewerbestraße 1-3 • 35633 Lahnu, Germany
 Tel.: +49 6441 609-0 • Fax: +49 6441 609-50
 E-mail: info@wiwa.de
 Internet: www.wiwa.de

WIWA LP
 3734A Cook Blvd. • Chesapeake, VA 23323, USA
 Tel:+1-757-436-2223 • Fax:+1-757-436-2103 •
 Tel.(Toll Free): +1-866-661-2139
 E-mail: sales@wiwalp.com
 Internet: www.wiwa.com

WIWA Taicang Co.,Ltd.
 No.87 East Suzhou Rd. • Taicang City
 Jiangsu Province 215400 • P.R.China
 Tel:+86-512-5354-8858•Fax:+86-512-5354-8859
 E-mail: info@wiwa-china.com
 Internet: www.wiwa.com

Materialpumpe
Material Pump
Section fluide

Bestell-Nr. • Order-No. • Référence: **0613282**

Serie • Serie • Série: **001**

Datum • Date • Date: **12.05.11**



HD 72/75 R - max.400 bar

Pos. Pos. Code	Bestell-Nr. Order-No. Référence	Stück Pieces Pièce	V ¹ / D ² / R ³	Artikelbezeichnung	Part Description	Désignation des articles
(1.)	0311340	1	D, R	O-Ring	o-ring	joint torique
2.	0615315	1		Hochdruckkopf	high pressure head	tête à haute pression
(3.)	0061077	1	V	Rückschlagventil kpl.	non-return valve assembly	soupape de non -retour
(4.)	0497894	1	D, R	Dichtung	seal	joint
(5.)	0163686	1		Ablassventil kpl.	drain valve assembly	soupape de décharge cpl.
6.	0615331	1		Anzugring	connecting ring	bague de montage
(7.)	0618101	4		U-Scheibe	washer	rondelle
(8.)	0494119	4		Schraube	screw	vis
9.	0616591	1	D, R	O-Ring	o-ring	joint torique
10.	0618187	1	V, R	Packung gemischt kpl., Pos. 11-17	packing mixed assembly, pos. 11-17	joints composé cpl., pos. 11-17
11.	0214981	1	R	Satteling	saddle ring	bague de retenue
12.	0627967	1	V, R	Manschette Teflon	packing ring teflon	joint en teflon
13.	0310662	1	V, R	Manschette Leder	packing ring leather	joint cuir
14.	0627967	1	V, R	Manschette Teflon	packing ring teflon	joint teflon
15.	0310662	1	V, R	Manschette Leder	packing ring leather	joint cuir
16.	0627967	1	V, R	Manschette Teflon	packing ring teflon	joint teflon
17.	0618179	1	R	Gegenring	counter ring	bague de retenue
18.	0412643	1		Druckfeder	spring	ressort
19.	0615293	1		Federgehäuse	spring housing	logement de ressort
20.	0310611	1	D, R	O-Ring	o-ring	joint torique
	0650190	1		Doppelkoben kpl. bestehend aus Pos.21-26	dual piston cpl. consisting of pos.21-26	double piston cpl. consistan en pos.21-26
21.	0611662	1	V	Doppelkolben	dual piston	double piston
22.	0639818	1	D, R	Dichtung	seal	joint
	0494046	1	V	Kolbenventil kpl., Pos. 23-26	valve piston assembly, pos. 23-26	vanne de piston cpl., pos. 23-26
23.	0410195	1	V, R	Kugel	ball	bille
24.	0606308	1		Kugelführung	ball guide	bille de guidage
25.	0460052	1	V, R	Spannhülse	tension pin	goupille
26.	0214817	1	V	Ventilgehäuse, kpl.	valve housing cpl.	corps de vanne cpl.
27.	0618500	1	V, R	Packung gemischt kpl., Pos. 28-34	packing mixed assembly, pos. 28-34	joints composé cpl., pos. 28-34
28.	0483494	1	R	Gegenring	counter ring	bague de retenue
29.	0627978	1	V, R	Manschette Teflon	packing ring teflon	joint en teflon
30.	0310425	1	V, R	Manschette Leder	packing ring leather	joint en cuir
31.	0627978	1	V, R	Manschette Teflon	packing ring teflon	joint en teflon
32.	0310425	1	V, R	Manschette Leder	packing ring leather	joint en cuir
33.	0627978	1	V, R	Manschette Teflon	packing ring teflon	joint en teflon
34.	0210439	1	R	Satteling	saddle ring	bague de retenue
35.	0615307	1		Druckzylinder kpl.	pressure cylinder assembly	cylindre de pression cpl.
36.	0220523	1	D, R	O-Ring	o-ring	joint torique

Hauptsitz und Produktion / Headquarter & Production:
WIWA Wilhelm Wagner GmbH & Co. KG
 Gewerbestraße 1-3 • 35633 Lahnu, Germany
 Tel.: +49 6441 609-0 • Fax: +49 6441 609-50
 E-mail: info@wiwa.de
 Internet: www.wiwa.de

WIWA LP
 3734A Cook Blvd. • Chesapeake, VA 23323, USA
 Tel:+1-757-436-2223 • Fax:+1-757-436-2103 •
 Tel.(Toll Free): +1-866-661-2139
 E-mail: sales@wiwalp.com
 Internet: www.wiwa.com

WIWA Taicang Co.,Ltd.
 No.87 East Suzhou Rd. • Taicang City
 Jiangsu Province 215400 • P.R.China
 Tel:+86-512-5354-8858•Fax:+86-512-5354-8859
 E-mail: info@wiwa-china.com
 Internet: www.wiwa.com

Materialpumpe
Material Pump
Section fluide

Bestell-Nr. • Order-No. • Référence: **0613282**

Serie • Serie • Série: **001**

Datum • Date • Date: **12.05.11**



HD 72/75 R - max.400 bar

Pos. Pos. Code (Forts.)	Bestell-Nr. Order-No. Référence	Stück Pieces Pièce	V ¹ / D ² / R ³	Artikelbezeichnung	Part Description	Désignation des articles
37.	0463663	1	V, R	Kugel	ball	bille
38.	0621358	1	V	Ventilgehäuse -BV- kpl.	valve housing assembly	corps de vanne cpl.
39.	0218057	1	D, R	Dichtung	seal	joint
	0615412		R	Dichtungssatz	seal kit	jeu de joints
	0615404			Reparatursatz	repair kit	jeu de réparation
				als Sonderausführung erhältlich:	optionally available:	disponible optionalement:
				Manschetten oben	packing ring upper	joints supérieures
	0627967		V	Manschette Teflon, schwarz	packing ring teflon, black	joint en teflon, noir
	0310662		V	Manschette Leder	packing ring leather	joint en cuir
	0311030		V	Manschette Teflon, weiss	packing ring teflon, white	joint en teflon, blanc
	0630664		V	Manschette SDM, grün	packing ring SDM, green	joint en SDM, vert
	0632005		V	Manschette PUR, rot	packing ring PUR, red	joint en PUR, rouge
				Manschetten unten	packing ring lower	joints inferieures
	0627978		V	Manschette Teflon, schwarz	packing ring teflon, black	joint en teflon, noir
	0310425		V	Manschette Leder	packing ring leather	joint en cuir
	0310433		V	Manschette Teflon, weiss	packing ring teflon, white	joint en teflon, blanc
	0630665		V	Manschette SDM, grün	packing ring SDM, green	joint en SDM, vert
	0632006		V	Manschette PUR, rot	packing ring PUR, red	joint en PUR, rouge

¹V= Verschleißteile • Wear parts • Pièces d'usure usuelles

²D= Teile des Dichtungssatzes • Parts of seal kit • Pièces de kit de joints

³R= Teile des Reparatursatzes • Parts of repair kit • Pièces de kit de réparation

³R_G = Teile des Reparatursatzes, groß • Parts of repair kit, big • Pièces de kit de réparation grand

³R_K = Teile des Reparatursatzes, klein • Parts of repair kit, small • Pièces de kit de réparation, petit

Sicherungsmittel / Thread sealant / produit d'étanchéité

Symbol / Symbol / Symbole	Beschreibung / Description / Description	Artikel / Bestell-Nr. Article / Order-No. L'article / Référence
r	schwach / light / léger (50 ml)	222 / 0000016
b	mittel / medium / medium (50 ml)	243 / 0000015
schw	mittel, Kunststoff-Stahl / medium, plastic-steel / medium, plastique-acier (20 ml)	480 / 0000107
g	hochfest / high-streng / hautesistance (50 ml) hochfest für Cr/Ni-Teile / for Cr/Ni steel parts / pour parties fabriqué de Cr/Ni (50 ml)	601 / 0000014 2701 / 0000303
p	Rohrdichtungspaste / pipe sealant / pâte d'étanchéité pour tuyaux (50 ml)	225 / 0000017
a	Aktivator / activator / activateur (500 ml) Aktivator für Kunststoffteile / activator for plastic parts / activateur pour pièces de plasti- que (10 ml)	734 / 0000018 770 / 0000108
t	Gewindeband / threaded tape / ruban de filetage	/ 0000099

Betriebsmittel / Machinery materials / Équipement de production

Symbol / Symbol / Symbole	Beschreibung / Description / Description	Bestell-Nr. Order-No. Référence
F	Fett, säurefrei / acid-free / sans acide	0000025
T	Trennmittel / release agent / agent séparateur bei Verarbeitung von Isozyanat / for application with isocyanate / pour l'application de l'isocyanate	0163333 0640651
M	Montagepaste (für R- und RS-Ausführung) / as- sembly paste (for version R or RS) / pâte d'as- semblage (de version R et RS)	0000045

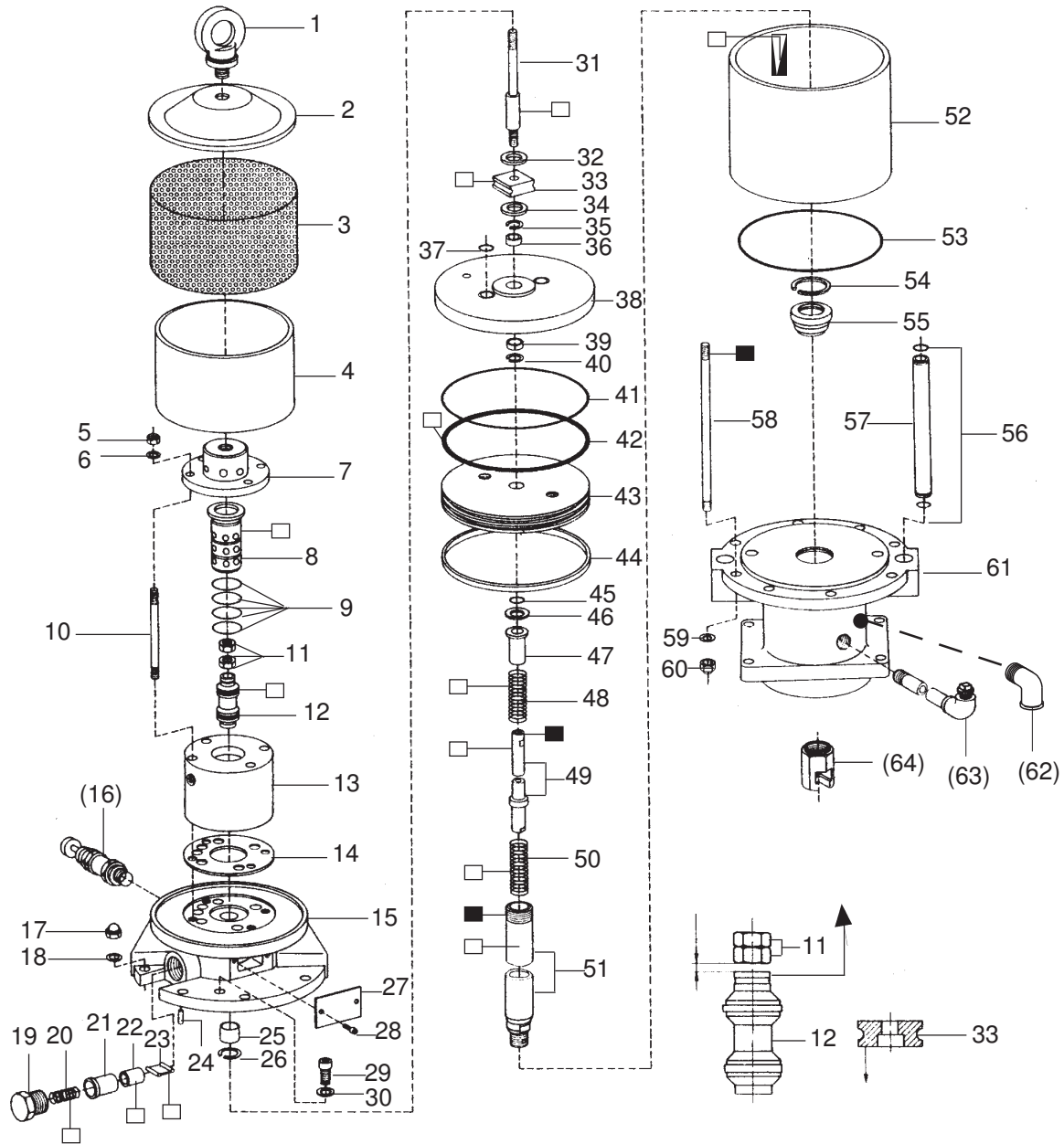
Luftmotor • Air Motor • Moteur pneumatique:

Typ D 200/75 - 02 -

Bestell-Nr. • Order-No. • Référence: **0499226**

Serie • Serie • Série: **005**

Akt.: **03.03**



Zur Beachtung !

Bei der Montage darauf achten, daß Teil 12 mit dem Einstich nach oben Teil 33 mit der Senkung nach unten eingebaut wird.
 Auf den Abstand von 2mm zwischen Teil 11 und Teil 12 achten.

Note !

See above sketch. Groove in part 12 must be on the upper side.
 The ideal distance between part 11 and 12 should be approximately 2mm. Install part 33 with countersunk section faced down.

Remarque !

Pour assurer une fonction correcte, installez les codes 12 et 33 comme indique sur le schema. L'entaille du piston de controle VERS le HAUT.
 L'entaille du disque d'entraînement VERS LE BAS. Regardez un jeu de 2mm entre les codes 11 et 12

W/bm

¹V = Verschleißteile • Wear parts • Pièces d'usure usuelles

²D = Teile des Dichtungssatzes • Parts of seal kit • Pièces de kit de joints

³R = Teile des Reparatursatzes • Parts of repair kit • Pièces de kit de reparation

■ = Sicherungsmittel 50 ml • Engineering adhesive 50 ml • Colle industrielle 50 ml

□ = Schmiermittel (säurefreies Fett) • Lubrication grease (acid-free)

Matière graisse (sans acide)

Best.-Nr. 0000015

Best.-Nr. 0000025

Pos.- Nr. in Klammern () sind keine Bestandteile dieser Baugruppe • Items marked thus () are not part of assembly shown • Les pièces entre parenthèses ne font pas partie du sous-groupe

Diese Zeichnung darf nicht kopiert, vervielfältigt oder dritten Personen zugänglich gemacht werden. Widerrechtliche Benutzung hat strafrechtliche Folgen. • This drawing should not be, in whole or in part, copied, distributed or be used by or passed on as information to others for competition purposes or for whatever purposes without the authorization of WIWA. Unauthorized use is subject to prosecution.

Luftmotor • Air Motor • Moteur pneumatique:

Typ D 200/75 - 02 -

Bestell-Nr. • Order-No. • Référence: **0499226**

Serie • Serie • Série: **005**

Akt.: **03.03**

Pos. Pos. Code	Best.-Nr. Order No. Référence	Stück Pieces Pièce	V ¹ /D ² /R ³	Artikelbezeichnung	Part Description	Désignation des articles
(01)	0461245	1		Ringschraube komplett	ring screw assembly	vis-à-ouillet complet
02	0221538	1		Deckel	cover	couvercle
03	0221503	1		Lochblech	perf. metal housing	tôle perforée
04	0163759	1		Dämmring komplett	muffler assembly	silencieux complet
05	0461229	4		Sicherungsmutter	retaining nut	écrou de sureté
06	0460214	4		U-Scheibe	washer	rondelle
07	0220701	1		Kappe	cap	coiffe
08	0220639	1		Steuerzylinder	control cylinder	cylindre de contrôle
09	0311189	4	D, R	O-Ring	o-ring	joint torique
10	0220728	4		Stehbolzen	threaded bolt	boulon
11	0460648	2	R	Mutter	nut	écrou
12	0163775	1	V, R	Steuerkolben komplett	control piston assembly	piston de contrôle complet
13	0220620	1		Steuergehäuse	control housing	corps de contrôle
14	0465674	1	V, D, R	Dichtung	gasket	joint
15	0499846	1		Oberteil komplett	cylinder head assembly	parie supérieur complet
(16)	***	1		Sicherheitsventil	safety valve	vanne de sécurité
17	0460249	8		Hutmutter	dome nut	écrou à capuchon
18	0460613	8		U-Scheibe	washer	rondelle
19	0220760	2		Halteschraube	retaining screw	écrou
20	0415154	2	V	Druckfeder	spring	ressort
21	0220779	2		Lagerbuchse	bearing bush	coussinet
22	0220787	2	V	Schnepperlager	toggle bearing	roulement
23	0163813	2	V	Schnepper	toggle	bascule
24	0461288	1		Zylinderstift	cylindrical pin	goupille cylindrique
25	0220671	1	V, R	Sinterlager	sintered bearing	coussinet
26	0461296	1	R	Sicherungsring	retaining ring	circlip
27	0163627	1		Deckel komplett	cover assembly	couvercle complet
28	0460443	2		Schraube	screw	vis
29	0463728	2		Schraube	screw	vis
30	0460214	2		U-Scheibe	washer	rondelle
31	0221791	1		Steuerachse	control axle	axe de contrôle
32	0415278	1	V, R	Dämpfungsscheibe	dampening spacer	rondelle
33	0220752	1	V, R	Mitnehmer	carrier	toc d'entraînement
34	0466875	1	V, R	Dämpfungsscheibe	dampening spacer	rondelle
35	0461334	1		○Sicherungsring	retaining ring	circlip
36	0221295	1	R	Sinterlager	sintered bearing	coussinet
37	0311243	2	D, R	O-Ring	o-ring	joint torique
38	0221287	1		Platte	plate	bague de montage
39	0311103	1	V, D, R	Nutring	u-seal	joint en >U<
40	0461334	1	R	Sicherungsring	retaining ring	circlip
41	0311421	1	D, R	O-Ring	o-ring	joint torique
42	0311413	1	V, D, R	O-Ring	o-ring	joint torique
43	0221341	1		Kolbenplatte	piston plate	plateau piston
44	0477192	1	V, D, R	Führungsring	guide ring	bague de guidage
45	0311235	1	V, D, R	O-Ring	o-ring	joint torique
46	0221368	1	R	Scheibe	spacer	rondelle
47	0221414	1		Anschlagbuchse	stop guide	butée
48	0415170	1	V, R	Druckfeder	spring	ressort
49	0613193	1	V	Umsteuerachse komplett	guide axle assembly	axe de contrôle complet
50	0415170	1	V, R	Druckfeder	spring	ressort
51	0611670	1	V	Motorachse	motor axle	axe de moteur

¹V = Verschleißteile • Wear parts • Pièces d'usure usuelles

²D = Teile des Dichtungssatzes • Parts of seal kit • Pièces de kit de joints

³R = Teile des Reparatursatzes • Parts of repair kit • Pièces de kit de réparation

■ = Sicherungsmittel 50 ml • Engineering adhesive 50 ml • Colle industrielle 50 ml Best.-Nr. 0000015

□ = Schmiermittel (säurefreies Fett) • Lubrication grease (acid-free)

Matière grasse (sans acide)

Best.-Nr. 0000025

Pos.- Nr. in Klammern () sind keine Bestandteile dieser Baugruppe • Items marked thus () are not part of assembly shown • Les pièces entre parenthèses ne font pas partie du sous-groupe

Diese Zeichnung darf nicht kopiert, vervielfältigt oder dritten Personen zugänglich gemacht werden. Widerrechtliche Benutzung hat strafrechtliche Folgen. • This drawing should not be, in whole or in part, copied, distributed or be used by or passed on as information to others for competition purposes or for whatever purposes without the authorization of WIWA. Unauthorized use is subject to prosecution.

Luftmotor • Air Motor • Moteur pneumatique:

Typ D 200/75 - 02 -

Bestell-Nr. • Order-No. • Référence: **0499226**

Serie • Serie • Série: **005**

Akt.: **03.03**

Pos. Pos. Code	Best.-Nr. Order No. Référence	Stück Pieces Pièce	V ¹ /D ² /R ³	Artikelbezeichnung	Part Description	Désignation des articles
52	0499145	1	V	Zylinder	cylinder	cylindre
53	0311421	1	D, R	O-Ring	o-ring	joint torique
54	0461237	1	R	Sicherungsring	retaining ring	circlip
55	0478695	1	V, D, R	Führungsbuchse komplett	guide bush assembly	coussinet complet
56	0311243	4	D, R	O-Ring	o-ring	joint torique
57	0499153	2		Belüftungsrohr	air inlet pipe	tube d'air
58	0499196	8		Stehbolzen	threaded bolt	boulon
59	0460613	8		U-Scheibe	washer	rondelle
60	0460249	8		Hutmutter	dome nut	écrou à capuchon
61	0499986	1		Unterteil komplett	bottom assembly	partie inférieur complet
(62)	0471666	1		Winkel	elbow	coude
(63)	0163635	1		Einfüllstutzen komplett	filter neck assembly	tube de remplissage complet
(64)	0221449	1	V	Kupplungsstück	coupling	accouplement
	0064599	1	D	Dichtungssatz	seal kit	jeu de joints
	0604496	1	R	Reparatursatz	repair kit	jeu de réparation

*** Bestell-Nr. für Sicherheitsventil siehe Maschinenkarte / Order number for safety valve see card of machines / Référence de soupape de sûreté voir carte machine

¹V = Verschleißteile • Wear parts • Pièces d'usure usuelles

²D = Teile des Dichtungssatzes • Parts of seal kit • Pièces de kit de joints

³R = Teile des Reparatursatzes • Parts of repair kit • Pièces de kit de réparation

■ = Sicherungsmittel 50 ml • Engineering adhesive 50 ml • Colle industrielle 50 ml

□ = Schmiermittel (säurefreies Fett) • Lubrication grease (acid-free)

Matière graisse (sans acide)

Best.-Nr. 0000015

Best.-Nr. 0000025

Pos.- Nr. in Klammern () sind keine Bestandteile dieser Baugruppe • Items marked thus () are not part of assembly shown • Les pièces entre parenthèses ne font pas partie du sous-groupe

Diese Zeichnung darf nicht kopiert, vervielfältigt oder dritten Personen zugänglich gemacht werden. Widerrechtliche Benutzung hat strafrechtliche Folgen. • This drawing should not be, in whole or in part, copied, distributed or be used by or passed on as information to others for competition purposes or for whatever purposes without the authorization of WIWA. Unauthorized use is subject to prosecution.