

Bild:0626067E.tif PL:

Pos.-Nr. in Klammern () sind keine Bestandteile dieser Baugruppe / items marked with () are not part of assembly shown / Les pièces entre parenthèses ne font pas partie du sous-groupe

Diese Zeichnung darf nicht kopiert, vervielfältigt oder dritten Personen zugänglich gemacht werden. Widerrechtliche Benutzung hat strafrechtliche Folgen. / This drawing should not be, in whole or in part, copied, distributed or be used by or passed on as information to others for competition purposes or for whatever purposes without authorization. Unauthorized use is subject to prosecution.

Luftmotor
Air Motor
Moteur pneumatique
Typ D 230 / 120

Bestell-Nr. • Order-No. • Référence: **0626067**
 Serie • Serie • Série: **002**
 Datum • Date • Date: **31.01.17**



Pos. Pos. Code	Bestell-Nr. Order-No. Référence	Stück Pieces Pièce	V ¹ / D ² / R ³	Artikelbezeichnung	Part Description	Désignation des articles
1.	0489956	1		Schraube kpl.	screw	vis
2.	0221538	1		Deckel	cover	couvercle
3.	0629920	1		Lochblech	perf. metal housing	tôle perforée
4.	0489905	1		Dämmring	muffler	silencieux
5.	0461229	4		Sicherungsmutter	retaining nut	écrou de sureté
6.	0460214	4		U-Scheibe	washer	rondelle
7.	0465631	4		Stehbolzen	threaded bolt	boulon
8.	0489778	1		Kappe	cap	chapeau
9.	0465682	1	R	Sicherungsring	retaining ring	circlip
10.	0461881	1		Steuerzylinder	control cylinder	cylindre de contrôle
11.	0311189	4	D, R	O-Ring	o-ring	joint torique
12.	0460648	2	R	Mutter	nut	écrou
13.	0465704	1	V, R	Steuerkolben kpl.	control piston assembly	piston de contrôle cpl.
14.	0461911	1		Steuergehäuse	control housing	corps de
15.	0465674	1	V, D, R	Dichtung	gasket	joint
16.	0493384	1		Oberteil kpl.	cylinder head assembly	partie supérieure cpl.
17.	0461385	8		Schraube	screw	vis
18.	0460613	8		U-Scheibe	washer	rondelle
19.	0220760	2		Halteschraube	retaining screw	vis d'arrêt
20.	0415154	2	V	Druckfeder	spring	ressort
21.	0220779	2	V	Lagerbuchse	bearing bush	coussinet
22.	0220787	2	V	Schnäpperlager	toggle bearing	roulement
23.	0163819	2	V	Schnäpper	toggle	bascule
24.	0461288	1		Zylinderstift	cylindrical pin	goupille cylindrique
25.	0220671	1	V, R	Sinterlager	sintered bearing	coussinet
26.	0461296	1	R	Sicherungsring	retaining ring	circlip
27.	0163627	1		Deckel	cover	couvercle
28.	0460443	2		Schraube	screw	vis
29.	0465690	1		Steuerachse	control axle	axe de contrôle
30.	0415278	1	V, R	Dämpfungsscheibe	dampening spacer	rondelle
31.	0220752	1	V	Mitnehmer	carrier	toc d'entraînement
32.	0466875	1	V, R	Dämpfungsscheibe	dampening spacer	rondelle
33.	0311170	2	D, R	O-Ring	o-ring	joint torique
34.	0625956	1		Zylinderdeckel	cylinder cover	couvercle cylindrique
35.	0463795	4		Hutmutter	dome nut	écrou àcapuchon
	0463787	2		Ringmutter (ohne Abbildung)	ring nut (not illustrated)	écrou à anneau(sans illustration)
36.	0460931	6		Federring	spring ring	rondelle élastique
37.	0461091	6		U-Scheibe	washer	rondelle
38.	0310182	1	D, R	O-Ring	o-ring	joint torique
39.	0489816	1	V,D,R,	Führungsbuchse	guide bush	coussinet

Luftmotor
Air Motor
Moteur pneumatique
Typ D 230 / 120

Bestell-Nr. • Order-No. • Référence: **0626067**
 Serie • Serie • Série: **002**
 Datum • Date • Date: **31.01.17**



Pos. Pos. Code (Forts.)	Bestell-Nr. Order-No. Référence	Stück Pieces Pièce	V ¹ / D ² / R ³	Artikelbezeichnung	Part Description	Désignation des articles
40.	0311103	1	V, D, R	Nutring	lip seal	joint
41.	0461296	1	R	Sicherungsring	retaining ring	circlip
42.	0625978	1	D, R	O-Ring	o-ring	joint torique
43.	0625989	1	V, D, R	O-Ring	o-ring	joint torique
44.	0625934	1		Kolbenplatte	piston plate	plateau piston
45.	0625990	1	V, D, R	Führungsring	guide ring	bague de guidage
46.	0311235	1	V, D, R	O-Ring	o-ring	joint torique
47.	0461806	1		Scheibe	disque	disc
48.	0221414	1		Anschlagbuchse	stop guide	doille d'arrêt
49.	0415170	1	V, R	Druckfeder	spring	ressort
50.	0163740	1		Umsteuerachse kpl.	guide axle assembly	axe de contrôle cpl.
51.	0625967	1	V	Zylinder	cylinder	cylindre
52.	0625978	1	D, R	O-Ring	O-ring	joint torique
53.	0310182	4	D, R	O-Ring	o-ring	joint torique
54.	0489824	2		Belüftungsrohr	air inlet pipe	tube d'air
55.	0663509	6	V	Schraube	screw	vis
56.	0625923	1		Unterteil kpl.	bottom assembly	partie inférieure cpl.
57.	0461091	6		U-Scheibe	washer	rondelle
58.	0460931	6		Federring	spring ring	rondelle elastique
59.	0463795	6		Hutmutter	dome nut	écrou borgne
60.	0625923	1		Unterteil kpl.	bottom assembly	partie inférieure cpl.
61.	0485918	1		Scheibe	disque	disc
62.	0465836	1	R	Sicherungsring	retaining ring	circlip
63.	0415170	1	V, R	Druckfeder	spring	ressort
64.	0221430	1	V	Motorachse	motor axle	axe de moteur
65.	0626056	1		Kupplung	coupling	accouplement
66.	0460761	1		Spannhülse	tension pin	goupille
67.	0462497	1	D, R	O-Ring	o-ring	joint torique
68.	0461091	6		U-Scheibe	washer	rondelle
69.	0460915	6		Schraube	screw	vis
70.	0626012	1		Unterteil kpl.	bottom assembly	partie inférieure cpl.
				ohne Abbildung	not illustrated	sans illustration
	***	1		Sicherheitsventil	safety valve	vanne de sécurité
	0629465	1	D	Dichtungssatz	seal kit	jeu de joints
	0629466	1	R	Reparatursatz	repair kit	jeu de réparation

*** Bestell-Nr für Sicherheitsventil siehe Maschinenkarte /Order number for safety valve see card of machines /Référence de soupape de surété voir carte machine

Zur Beachtung ! Bei der Montage darauf achten, daß Teil 13 mit dem Einstich nach oben, Teil 31 mit der Senkung nach unten eingebaut wird. Auf den Abstand von 2mm zwischen Teil 12 und teil 13 achten,

Note ! See above sketch. Groove in part 13 must be on the upper side. The ideal distance between part 12 and 13 should be approximately 2mm. Install part 31 with countersunk section faced down.

Remarque! Pour assurer une fonction correcte, installez les codes 13 et 31 comme indiqué sur le schema. Tournez l'entaille du piston de contrôle (31) vers le HAUT, l'entaille de l'écrou (12) vers le BAS. Assurez un jeu de 2mm entre les codes 12 et 13.

Luftmotor
Air Motor
Moteur pneumatique
Typ D 230 / 120

Bestell-Nr. • Order-No. • Référence: **0626067**
 Serie • Serie • Série: **002**
 Datum • Date • Date: **31.01.17**



¹V= Verschleißteile • Wear parts • Pièces d'usure usuelles
²D= Teile des Dichtungssatzes • Parts of seal kit • Pièces de kit de joints
³R= Teile des Reparatursatzes • Parts of repair kit • Pièces de kit de réparation
³R_G = Teile des Reparatursatzes, groß • Parts of repair kit, big • Pièces de kit de réparation grand
³R_K = Teile des Reparatursatzes, klein • Parts of repair kit, small • Pièces de kit de réparation, petit

Sicherungsmittel / Thread sealant / produit d'étanchéité

Symbol / Symbol / Symbole	Beschreibung / Description / Description	Artikel / Bestell-Nr. Article / Order-No. L'article / Référence
r	schwach / light / léger (50 ml)	222 / 0000016
b	mittel / medium / medium (50 ml)	243 / 0000015
schw	mittel, Kunststoff-Stahl / medium, plastic-steel / medium, plastique-acier (20 ml)	480 / 0000107
g	hochfest / high-streng / hautesistance (50 ml) hochfest für Cr/Ni-Teile / for Cr/Ni steel parts / pour partes fabriqué de Cr/Ni (50 ml)	601 / 0000014 2701 / 0000303
p	Rohrdichtungspaste / pipe sealant / pâte d'étanchéité pour tuyaux (50 ml)	225 / 0000017
a	Aktivator / activator / activateur (500 ml) Aktivator für Kunststoffteile / activator for plastic parts / activateur pour pièces de plasti- que (10 ml)	734 / 0000018 770 / 0000108
t	Gewindeband / threaded tape / ruban de filetage	/ 0000099
k	2K - Kleber / 2K - adhesive / 2K - adhésif	/ 0000414

Betriebsmittel / Machinery materials / Équipement de production

Symbol / Symbol / Symbole	Beschreibung / Description / Description	Bestell-Nr. Order-No. Référence
F	Fett, säurefrei / acid-free / sans acide	0000025
T	Trennmittel / release agent / agent séparateur bei Verarbeitung von Isozyanat / for application with isozyanate / pour l'application de l'isozyanate	0163333 0640651
M	Montagepaste (für R- und RS-Ausführung) / as- sembly paste (for version R or RS) / pâte d'as- semblage (de version R et RS)	0000233
MS	Montagespray (für R- und RS-Ausführung) / as- sembly spray (for version R or RS) / aérosol d'as- semblage (de version R et RS)	0000118

Materialpumpe
Material pump
Section fluide

Bestell-Nr. • Order-No. • Référence: **0607118**

Serie • Serie • Série: **002**

Datum • Date • Date: **28.02.19**



because it works

HD 42 / 120 (175:1) Special version-Version speciale

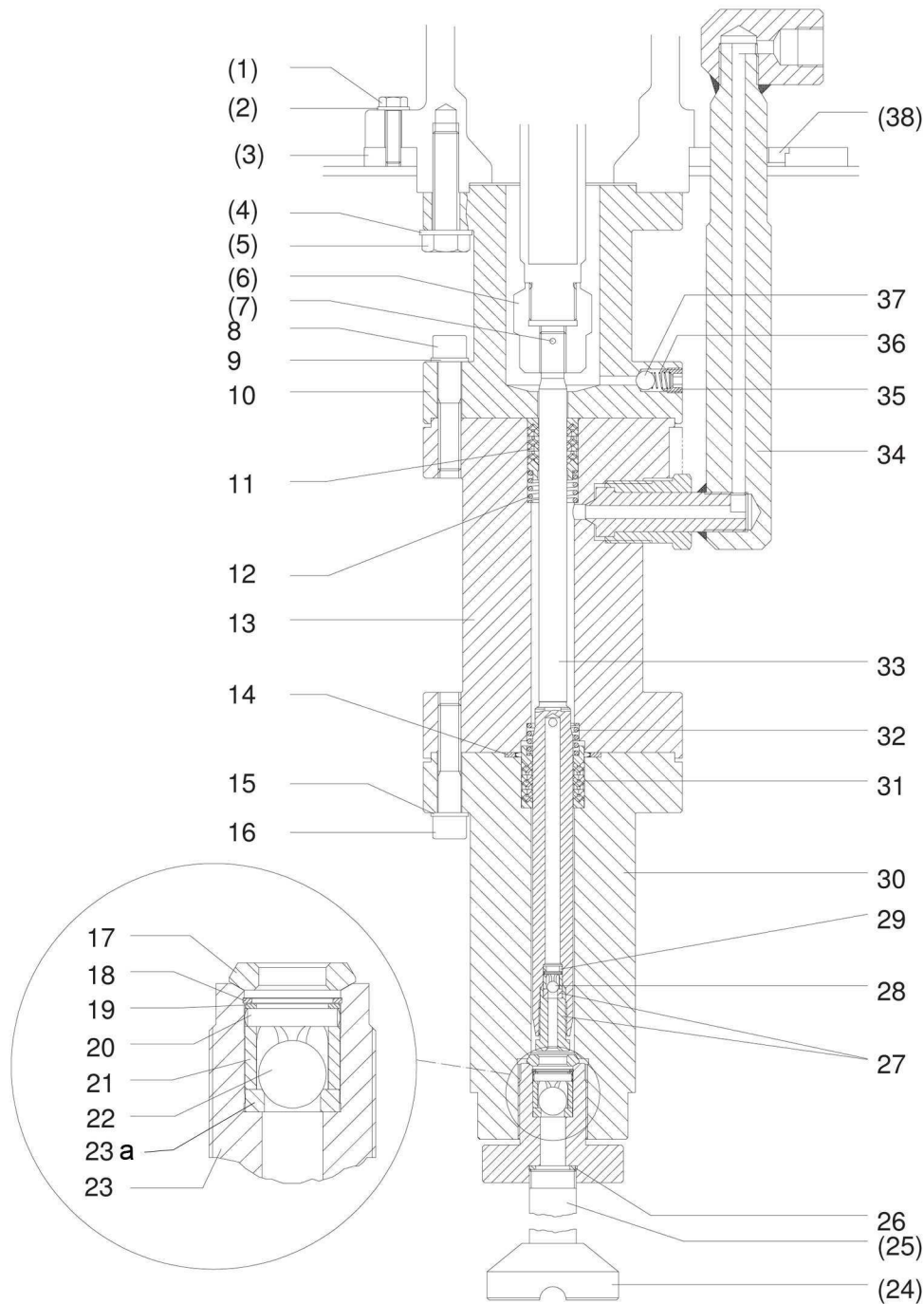


Bild:0607118E.tif PL:

Pos.-Nr. in Klammern () sind keine Bestandteile dieser Baugruppe / items marked with () are not part of assembly shown / Les pièces entre parenthèses ne font pas partie du sous-groupe

Diese Zeichnung darf nicht kopiert, vervielfältigt oder dritten Personen zugänglich gemacht werden. Widerrechtliche Benutzung hat strafrechtliche Folgen. / This drawing should not be, in whole or in part, copied, distributed or be used by or passed on as information to others for competition purposes or for whatever purposes without authorization. Unauthorized use is subject to prosecution.

Hauptsitz und Produktion / Headquarter & Production:
WIWA Wilhelm Wagner GmbH & Co. KG
 Gewerbestraße 1-3 • 35633 Lahnu, Germany
 Tel.: +49 6441 609-0 • Fax: +49 6441 609-50
 E-mail: info@wiwa.de
 Internet: www.wiwa.de

WIWA LLC - USA, Kanada, Lateinamerika
 107 N.Main St. • P.O.Box 398,Alger,OH 45812
 Tel:+1-419-757-0141 • Fax:+1-419-549-5173 •
 Toll Free: +1-855-757-0141
 E-mail: sales@wiwa.com
 Internet: www.wiwausa.com

WIWA Taicang Co.,Ltd.
 No.87 East Suzhou Rd. • Taicang City
 Jiangsu Province 215400 • P.R.China
 Tel:+86-512-5354-8858•Fax:+86-512-5354-8859
 E-mail: info@wiwa-china.com
 Internet: www.wiwa.com

Materialpumpe
Material pump
Section fluide

Bestell-Nr. • Order-No. • Référence: **0607118**

Serie • Serie • Série: **002**

Datum • Date • Date: **28.02.19**



because it works

HD 42 / 120 (175:1) Special version-Version speciale

Pos. Pos. Code	Bestell-Nr. Order-No. Référence	Stück Pieces Pièce	V ¹ / D ² / R ³	Artikelbezeichnung	Part Description	Désignation des articles
(1.)	0460516	4		Schraube	screw	vis
(2.)	0460214	4		U-Scheibe	washer	rondelle
(3.)	0607398	1		Platte	plate	bague de montage
(4.)	0460036	4		U-Scheibe	washer	rondelle
(5.)	0607401	4		Schraube	screw	vis
(6.)	0607428	1	V, R	Kupplungsstück	coupling	accouplement
(7.)	0460761	1	R	Spannhülse	tension sleeve	goupille
8.	0474851	12		Schraube	screw	vis
9.	0607142	12		U-Scheibe	washer	rondelle
10.	0607126	1		Zwischenkörper	body	pièce intermédiaire
11.	0607169	1	V,R	Packung oben gemischt bestehend aus:	upper packing mixed consisting of:	joints composé supérieure consistant en:
	0483141	1	R	Sattelring	saddle ring	bague de retenue
	0607436	1	V,R	Manschette Teflon	packing ring teflon	joint en teflon
	0311502	1	V, R	Manschette Leder	packing ring leather	joint en cuir
	0607436	1	V,R	Manschette Teflon	packing ring teflon	joint en teflon
	0311502	1	V, R	Manschette Leder	packing ring leather	joint en cuir
	0607436	1	V,R	Manschette Teflon	packing ring teflon	joint en teflon
	0607177	1	R	Gegenring	counter ring	contre anneau
12.	0607096	1		Druckfeder	spring	ressort
13.	0607150	1		Federgehäuse	spring housing	logement de ressort
14.	0607274	1	R	Dichtung	gasket	joint
15.	0607142	12		U-Scheibe	washer	rondelle
16.	0474851	12		Schraube	screw	vis
	0607320	1		Bodenventil kpl. bestehend aus Pos.17-23a	bottom valve cpl. consisting of pos.17-23a	souape de fond cpl. consistant en pos.17-23a
17.	0632303	1		Dichtung	gasket	joint
18.	0607290	1	R	Sicherungsring	retaining ring	circlip
19.	0629690	1		Scheibe	spacer	rondelle
20.	0461016	1	R	Zylinderstift	cylindrical pin	goupille cylindrique
21.	0607304	1		Kugelführung	ball guide	bille de guidage
22.	0607312	1	V,R	Kugel	ball	bille
23.	0607320	1		Ventilgehäuse	valve housing	corps de vanne
23.a	0638166	1		Ventilplatte	valve plate	plaque de vanne
(24.)	0211095	1		Siebgehäuse	filter housing	corps de filtre
(25.)	0219533	1		Ansaugrohr	suction pipe	tube d'aspiration
26.	0218057	1	R	Dichtung	gasket	joint
27.	0607371	1		Kolbenventil kpl.	piston valve assembly	vanne de piston cpl.
28.	0607347	1	V, R	Kugel	ball	bille
29.	0605328	1		Kugelanschlag kpl.	ball guide assembly	bille de guidage cpl.
30.	0607266	1		Druckzylinder	pressure cylinder	cylindre de pression

Materialpumpe
Material pump
Section fluide

Bestell-Nr. • Order-No. • Référence: **0607118**

Serie • Serie • Série: **002**

Datum • Date • Date: **28.02.19**



because it works

HD 42 / 120 (175:1) Special version-Version speciale

Pos. Pos. Code (Forts.)	Bestell-Nr. Order-No. Référence	Stück Pieces Pièce	V ¹ / D ² / R ³	Artikelbezeichnung	Part Description	Désignation des articles
31.	0607185	1	V,R	Packung unten gemischt bestehend aus:	lower packing mixed consisting of:	joints composé inférieure consistant en:
	0483117	1	R	Sattelring	saddle ring	bague de retenue
	0606634	1	V,R	Manschette Teflon	packing ring teflon	joint en teflon
	0311510	1	V, R	Manschette Leder	packing ring leather	joint en cuir
	0606634	1	V,R	Manschette Teflon	packing ring teflon	joint en teflon
	0311510	1	V, R	Manschette Leder	packing ring leather	joint en cuir
	0606634	1	V,R	Manschette Teflon	packing ring teflon	joint en teflon
	0607193	1	R	Gegenring	counter ring	contre anneau
32.	0483583	1		Druckfeder	spring	ressort
33.	0607339	1	V	Doppelkolben	dual piston	double piston
34.	0607207	1		Materialausgang kpl.	fluid outlet	sortie de fluide
35.	0607134	1		Schraube	screw	vis
36.	0410535	1		Druckfeder	spring	ressort
37.	0410195	1	V, R	Kugel	ball	bille
(38.)	0609307	1		Scheibe	spacer	rondelle
	0612634	1		Reparaturatz	repair kit	jeu de reparation

¹V= Verschleißteile • Wear parts • Pièces d'usure usuelles

²D= Teile des Dichtungssatzes • Parts of seal kit • Pièces de kit de joints

³R= Teile des Reparatursatzes • Parts of repair kit • Pièces de kit de reparation

³R_G = Teile des Reparatursatzes, groß • Parts of repair kit, big • Pièces de kit de reparation grand

³R_K = Teile des Reparatursatzes, klein • Parts of repair kit, small • Pièces de kit de reparation, petit

Sicherungsmittel / Thread sealant / produit d'étanchéité

Symbol / Symbol / Symbole	Beschreibung / Description / Description	Artikel / Bestell-Nr. Article / Order-No. L'article / Référence
r	schwach / light / léger (50 ml)	222 / 0000016
b	mittel / medium / medium (50 ml)	243 / 0000015
schw	mittel, Kunststoff-Stahl / medium, plastic-steel / medium, plastique-acier (20 ml)	480 / 0000107
g	hochfest / high-streng / hautesistance (50 ml) hochfest für Cr/Ni-Teile / for Cr/Ni steel parts / pour parties fabriqué de Cr/Ni (50 ml)	601 / 0000014 2701 / 0000303
p	Rohrdichtungspaste / pipe sealant / pâte d'étanchéité pour tuyaux (50 ml)	225 / 0000017
a	Aktivator / activator / activateur (500 ml) Aktivator für Kunststoffteile / activator for plastic parts / activateur pour pièces de plasti- que (10 ml)	734 / 0000018 770 / 0000108
t	Gewindeband / threaded tape / ruban de filetage	/ 0000099
k	2K - Kleber / 2K - adhesive / 2K - adhésif	/ 0000414

Betriebsmittel / Machinery materials / Équipement de production

Symbol / Symbol / Symbole	Beschreibung / Description / Description	Bestell-Nr. Order-No. Référence
F	Fett, säurefrei / acid-free / sans acide	0000025
T	Trennmittel / release agent / agent séparateur bei Verarbeitung von Isozyanat / for application with isocyanate / pour l'application de l'isocyanate	0163333 0640651
M	Montagepaste (für R- und RS-Ausführung) / as- sembly paste (for version R or RS) / pâte d'as- semblage (de version R et RS)	0000233
MS	Montagespray (für R- und RS-Ausführung) / as- sembly spray (for version R or RS) / aérosol d'as- semblage (de version R et RS)	0000118