

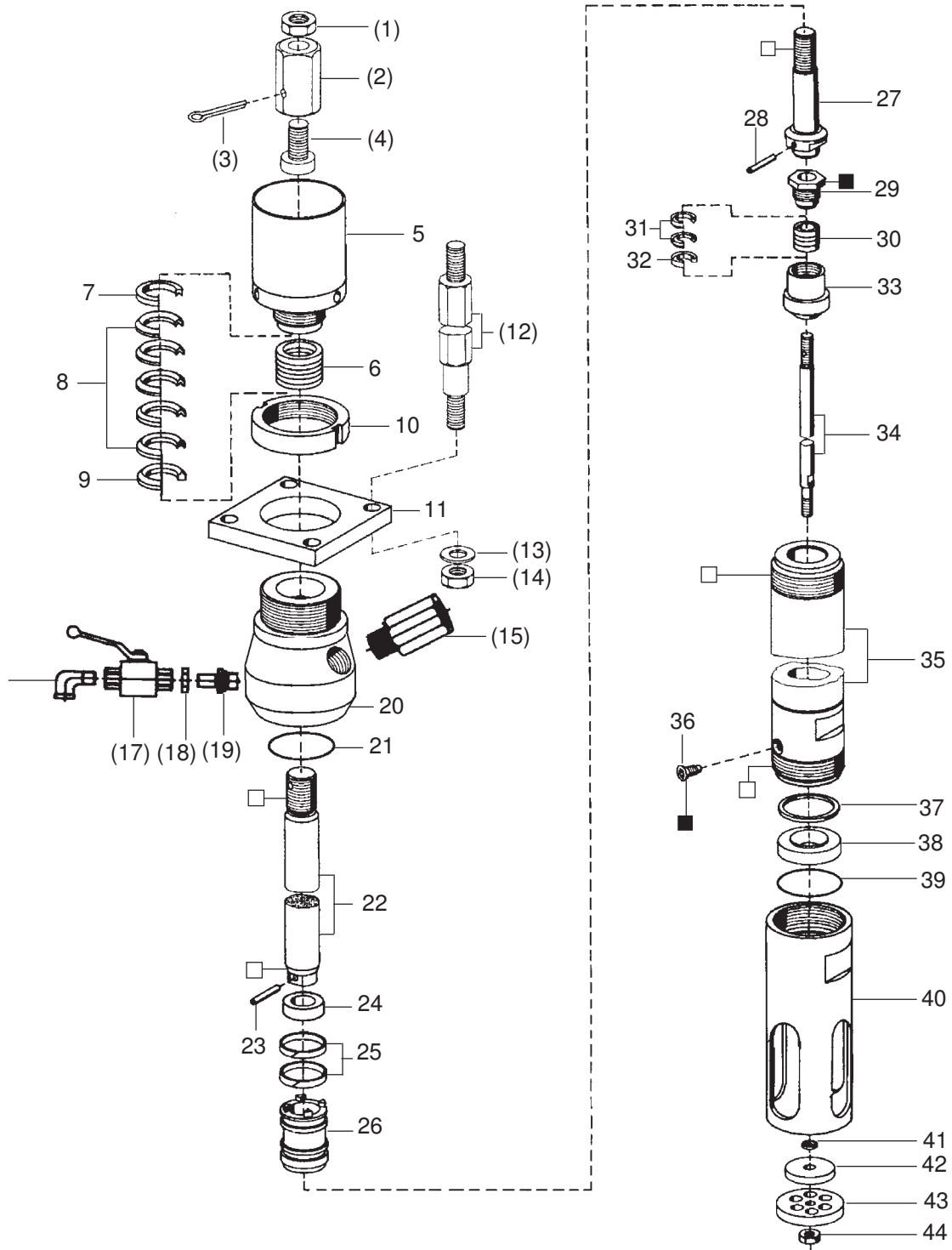
**Materialpumpe • Material Pump • Section fluide:**

**Typ EX 85/120 - R -**

Bestell-Nr. • Order-No. • Référence: **0630875**

Serie • Serie • Série: **002**

Akt.: **12.98**



<sup>1</sup>V = Verschleißteile • Wear parts • Pièces d'usure usuelles

<sup>2</sup>D = Teile des Dichtungssatzes • Parts of seal kit • Pièces de kit de joints

<sup>3</sup>R = Teile des Reparatursatzes • Parts of repair kit • Pièces de kit de réparation

■ = Sicherungsmittel 50 ml • Engineering adhesive 50 ml • Colle industrielle 50 ml

□ = Schmiermittel (säurefreies Fett) • Lubrication grease (acid-free)

Matière grasse (sans acide)

Best.-Nr. 0000015

Best.-Nr. 0000025

Pos.- Nr. in Klammern ( ) sind keine Bestandteile dieser Baugruppe • Items marked thus ( ) are not part of assembly shown • Les pièces entre parenthèses ne font pas partie du sous-groupe

Diese Zeichnung darf nicht kopiert, vervielfältigt oder dritten Personen zugänglich gemacht werden. Widerrechtliche Benutzung hat strafrechtliche Folgen. • This drawing should not be, in whole or in part, copied, distributed or be used by or passed on as information to others for competition purposes or for whatever purposes without the authorization of WIWA. Unauthorized use is subject to prosecution.

**Materialpumpe • Material Pump • Section fluide:**

**Typ EX 85/120 - R -**

Bestell-Nr. • Order-No. • Référence: **0630875**

Serie • Serie • Série: **002**

Akt.: **12.98**

| Pos.<br>Pos.<br>Code | Best.-Nr.<br>Order No.<br>Référence | Stück<br>Pieces<br>Pièce | V <sup>1</sup> /D <sup>2</sup> /R <sup>3</sup> | Artikelbezeichnung                        | Part Description        | Désignation des articles     |
|----------------------|-------------------------------------|--------------------------|--|---|-------------------------|------------------------------|
| (01)                 | 0640165                             | 1                        |  | Mutter                                    | nut                     | écrou                        |
| (02)                 | 0479896                             | 1                        |  | Überwurfmutter                            | swivel nut              | écrou raccord                |
| (03)                 | 0467367                             | 1                        | R  | Splint                                    | split pin               | goupille                     |
| (04)                 | 0465623                             | 1                        |  | Schraube                                  | screw                   | vis                          |
| 05                   | 0630844                             | 1                        |  | Nachstelltasche                           | packing cup             | presse bourrage              |
| 06                   | 0630850                             | 1                        | V, R   | Packung Teflon komplett<br>Position 7-9   | packing Teflon assembly | joints Teflon complet        |
| 07                   | 0630841                             | 1                        | R  | Sattelring                                | saddle ring             | bague de retenue             |
| 08                   | 0630843                             | 5                        | V, R   | Manschette Teflon                         | packing ring Teflon     | joints Teflon                |
| 09                   | 0630842                             | 1                        | R  | Gegenring                                 | counter ring            | bague de retenue             |
| 10                   | 0477850                             | 1                        |  | Nutmutter                                 | nut slotted             | écrou                        |
| 11                   | 0477842                             | 1                        |  | Flansch                                   | flange                  | collet                       |
| (12)                 | 0629518                             | 4                        |  | Abstandbolzen (EX 85.42)                  | spacer bolt (EX 85.42)  | boulon (EX 85.42)            |
|                      | 0477877                             | 4                        |  | Abstandbolzen (EX 85.90)                  | spacer bolt (EX 85.90)  | boulon (EX 85.90)            |
| (13)                 | 0460036                             | 4                        |  | U-Scheibe                                 | washer                  | rondelle                     |
| (14)                 | 0461261                             | 4                        |  | Mutter                                    | nut                     | écrou                        |
| (15)                 | 0488747                             | 1                        |  | Rückschlagventil                          | non return valve        | clapet anti retour           |
| (16)                 | 0612677                             | 1                        |  | Winkel                                    | elbow                   | coude                        |
| (17)                 | 0609757                             | 1                        |  | Kugelhahn                                 | ball valve              | robinet à boisseau sphérique |
| (18)                 | 0218286                             | 1                        |  | Mutter                                    | nut                     | écrou                        |
| (19)                 | 0218448                             | 1                        |  | Doppelnippel                              | male adaptor            | raccord double mâle          |
| 20                   | 0630838                             | 1                        |  | Hochdruckkopf                             | pump head               | tête de pompe                |
| 21                   | 0217905                             | 1                        | D, R   | Dichtring                                 | gasket                  | joint                        |
| 22                   | 0630837                             | 1                        | V  | Kolbenstange                              | piston rod              | tige de piston               |
| 23                   | 0460990                             | 1                        | R  | Spannhülse                                | tension pin             | goupille                     |
| 24                   | 0629463                             | 1                        |  | Scheibe                                   | spacer                  | rondelle                     |
| 25                   | 0629461                             | 2                        | D, R   | Dichtring                                 | gasket                  | joint                        |
| 26                   | 0629455                             | 1                        | V  | Kolben                                    | piston                  | piston                       |
| 27                   | 0629456                             | 1                        |  | Ventilschraube                            | valve screw             | soupape                      |
| 28                   | 0460850                             | 1                        | R  | Spannhülse                                | tension pin             | goupille                     |
| 29                   | 0477982                             | 1                        |  | Stopfbuchsen-schraube                     | packing screw           | boulon de serrage            |
| 30                   | 0478113                             | 1                        | V, R   | Packung Teflon komplett<br>Position 31-32 | packing Teflon assembly | joints Teflon complet        |
| 31                   | 0478024                             | 2                        | V, R   | Manschette Teflon                         | packing ring Teflon     | joints Teflon                |
| 32                   | 0478091                             | 1                        | R  | Sattelring                                | saddle ring             | bague de retenue             |
| 33                   | 0630030                             | 1                        | V  | Ventilkegel -BV-                          | valve cone              | cône de soupape              |
| 34                   | 0477958                             | 1                        |  | Stange                                    | rod                     | barre                        |
| 35                   | 0629453                             | 1                        |  | Druckzylinder                             | pressure cylinder       | cyindre de pression          |
| 36                   | 0630031                             | 3                        |  | Schraube                                  | screw                   | vis                          |
| 37                   | 0630032                             | 1                        | D, R   | Dichtung                                  | gasket                  | joint                        |
| 38                   | 0630023                             | 1                        | V  | Ventilsitz                                | valve seat              | siège                        |
| 39                   | 0217905                             | 1                        | D, R   | Dichtring                                 | gasket                  | joint                        |
| 40                   | 0477923                             | 1                        |  | Füllrohr                                  | supply cylinder         | tube de charge               |
| 41                   | 0478725                             | 1                        |  | Scheibe                                   | spacer                  | rondelle                     |
| 42                   | 0477974                             | 1                        |  | Scheibe                                   | spacer                  | rondelle                     |
| 43                   | 0477907                             | 1                        |  | Ventilscheibe                             | valve spacer            | disque de soupape            |
| 44                   | 0485977                             | 1                        |  | Mutter                                    | nut                     | écrou                        |
|                      | 0629472                             | 1                        | D  | Dichtungssatz                             | seal kit                | jeu de joints                |
|                      | 0630851                             | 1                        | R  | Reparatursatz                             | repair kit              | jeu de reparation            |

<sup>1</sup>V = Verschleißteile • Wear parts • Pièces d'usure usuelles

<sup>2</sup>D = Teile des Dichtungssatzes • Parts of seal kit • Pièces de kit de joints

<sup>3</sup>R = Teile des Reparatursatzes • Parts of repair kit • Pièces de kit de reparation

■ = Sicherungsmittel 50 ml • Engineering adhesive 50 ml • Colle industrielle 50 ml

□ = Schmiermittel (säurefreies Fett) • Lubrication grease (acid-free)

Matière grasse (sans acide)

Best.-Nr. 0000015

Best.-Nr. 0000025

Pos.- Nr. in Klammern ( ) sind keine Bestandteile dieser Baugruppe • Items marked thus ( ) are not part of assembly shown • Les pièces entre parenthèses ne font pas partie du sous-groupe

Diese Zeichnung darf nicht kopiert, vervielfältigt oder dritten Personen zugänglich gemacht werden. Widerrechtliche Benutzung hat strafrechtliche Folgen. • This drawing should not be, in whole or in part, copied, distributed or be used by or passed on as information to others for competition purposes or for whatever purposes without the authorization of WIWA. Unauthorized use is subject to prosecution.



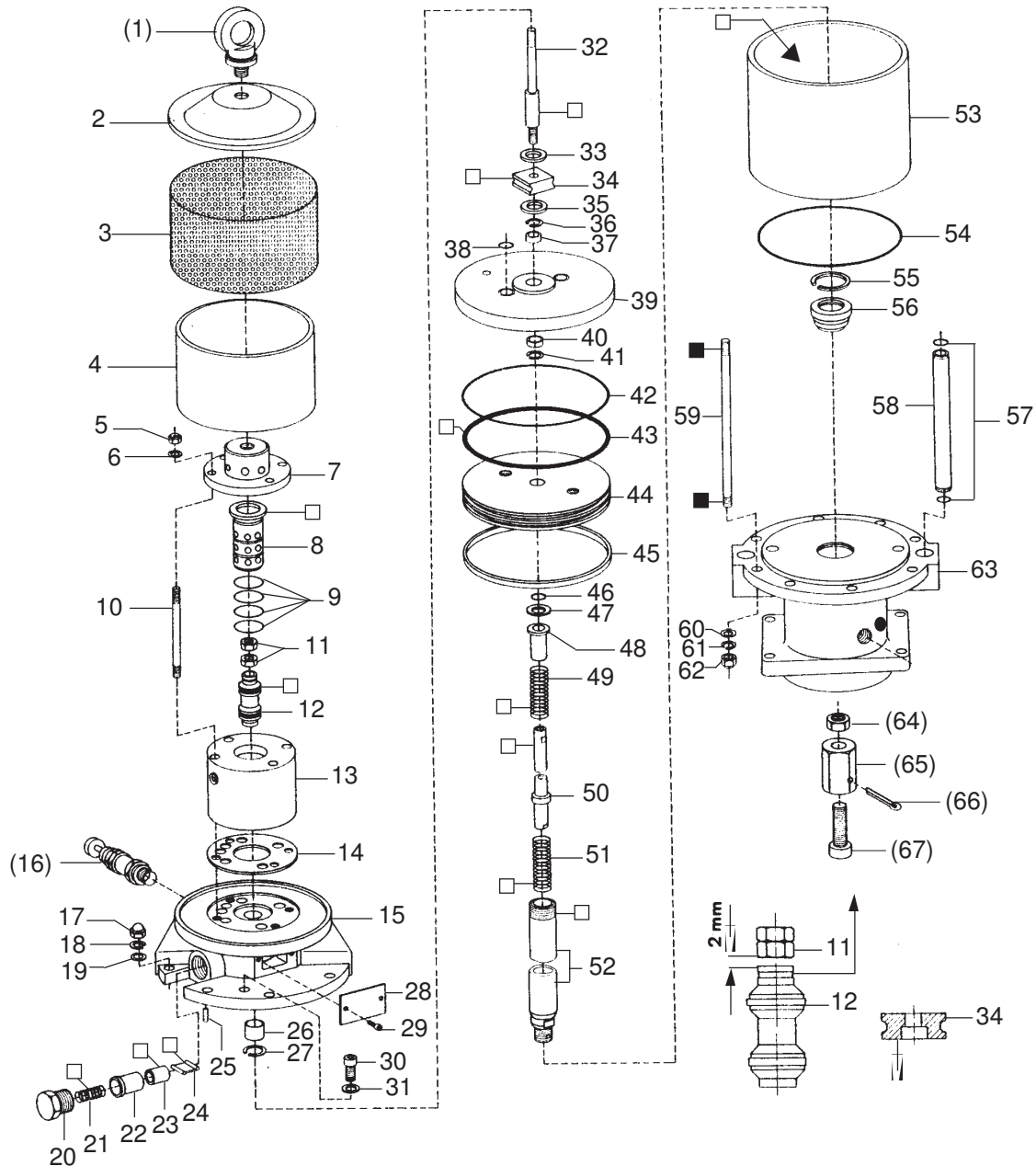
**Luftmotor • Air Motor • Moteur pneumatique:**

**Typ D 200/120 - SK -**

Bestell-Nr. • Order-No. • Référence: **0482714**

Serie • Serie • Série: **003**

Akt.: **12.98**



**Zur Beachtung !**  
 Bei der Montage darauf achten, daß Teil 12 mit dem Einstich nach oben, Teil 34 mit der Senkung nach unten eingebaut wird.  
 Auf den Abstand von 2mm zwischen Teil 11 und Teil 12 achten.

**Note !**  
 See above sketch. Groove in part 12 must be on the upper side.  
 The ideal distance between part 11 and 12 should be approximately 2mm. Install part 34 with countersunk section faced down.

**Remarque !**  
 Pour assurer une fonction correcte, installez les codes 12 et 34 comme indique sur le schema. L'entaille du piston de controle VERS le HAUT.  
 L'entaille du disque d'entrainement VERS LE BAS.  
 Regardez un jeu de 2mm entre les codes 11 et 12.

**Luftmotor • Air Motor • Moteur pneumatique:**

**Typ D 200/120 - SK -**

Bestell-Nr. • Order-No. • Référence: **0482714**

Serie • Serie • Série: **003**

Akt.: **12.98**

| Pos.<br>Pos.<br>Code | Best.-Nr.<br>Order No.<br>Référence | Stück<br>Pieces<br>Pièce | V <sup>1</sup> /D <sup>2</sup> /R <sup>3</sup> | Artikelbezeichnung     | Part Description        | Désignation des articles   |
|----------------------|-------------------------------------|--------------------------|--|------------------------|-------------------------|----------------------------|
| (01)                 | 0461245                             | 1                        |  | Ringschraube komplett  | ring screw assembly     | vis-à-ouillet complet      |
| 02                   | 0221538                             | 1                        |  | Deckel                 | cover                   | couvercle                  |
| 03                   | 0221503                             | 1                        |  | Lochblech              | perf. metal housing     | tôle perforée              |
| 04                   | 0163759                             | 1                        |  | Dämmring komplett      | muffler assembly        | silencieux complet         |
| 05                   | 0461229                             | 4                        |  | Sicherungsmutter       | retaining nut           | écrou de sureté            |
| 06                   | 0460214                             | 4                        |  | U-Scheibe              | washer                  | rondelle                   |
| 07                   | 0220701                             | 1                        |  | Kappe                  | cap                     | coiffe                     |
| 08                   | 0220639                             | 1                        |  | Steuerzylinder         | control cylinder        | cylindre de contrôle       |
| 09                   | 0311189                             | 4                        | D, R   | O-Ring                 | o-ring                  | joint torique              |
| 10                   | 0220728                             | 4                        |  | Stehbolzen             | threaded bolt           | boulon                     |
| 11                   | 0460648                             | 2                        | R  | Mutter                 | nut                     | écrou                      |
| 12                   | 0163775                             | 1                        | V, R   | Steuerkolben komplett  | control piston assembly | piston de contrôle complet |
| 13                   | 0220620                             | 1                        |  | Steuergehäuse          | control housing         | corps de contrôle          |
| 14                   | 0465674                             | 1                        | V, D, R  | Dichtung               | gasket                  | joint                      |
| 15                   | 0499846                             | 1                        |  | Oberteil komplett      | cylinder head assembly  | partie supérieur complet   |
| (16)                 | ***                                 | 1                        |  | Sicherheitsventil      | safety valve            | vanne de sécurité          |
| 17                   | 0460249                             | 8                        |  | Hutmutter              | dome nut                | écrou à capuchon           |
| 18                   | 0461253                             | 8                        |  | Federring              | spring ring             | rondelle elastique         |
| 19                   | 0460613                             | 8                        |  | U-Scheibe              | washer                  | rondelle                   |
| 20                   | 0220760                             | 2                        |  | Halteschraube          | retaining screw         | écrou                      |
| 21                   | 0415154                             | 2                        | V  | Druckfeder             | spring                  | ressort                    |
| 22                   | 0220779                             | 2                        |  | Lagerbuchse            | bearing bush            | coussinet                  |
| 23                   | 0220787                             | 2                        | V  | Schnepplerlager        | toggle bearing          | roulement                  |
| 24                   | 0163813                             | 2                        | V  | Schnepfer              | toggle                  | bascule                    |
| 25                   | 0461288                             | 1                        |  | Zylinderstift          | cylindrical pin         | goupille cylindrique       |
| 26                   | 0220671                             | 1                        | V, R   | Sinterlager            | sintered bearing        | coussinet                  |
| 27                   | 0461296                             | 1                        |  | Sicherungsring         | retaining ring          | circlip                    |
| 28                   | 0163627                             | 1                        |  | Deckel komplett        | cover assembly          | couvercle complet          |
| 29                   | 0460443                             | 2                        |  | Schraube               | screw                   | vis                        |
| 30                   | 0463728                             | 2                        |  | Schraube               | screw                   | vis                        |
| 31                   | 0460214                             | 2                        |  | U-Scheibe              | washer                  | rondelle                   |
| 32                   | 0221791                             | 1                        |  | Steuerachse            | control axle            | axe de contrôle            |
| 33                   | 0415278                             | 1                        | V, R   | Dämpfungsscheibe       | dampening spacer        | rondelle                   |
| 34                   | 0220752                             | 1                        | V, R   | Mitnehmer              | carrier                 | toc d'entraînement         |
| 35                   | 0466875                             | 1                        | V, R   | Dämpfungsscheibe       | dampening spacer        | rondelle                   |
| 36                   | 0461334                             | 1                        | R  | Sicherungsring         | retaining ring          | circlip                    |
| 37                   | 0221295                             | 1                        | R  | Sinterlager            | sintered bearing        | coussinet                  |
| 38                   | 0311243                             | 2                        | D, R   | O-Ring                 | o-ring                  | joint torique              |
| 39                   | 0221287                             | 1                        |  | Platte                 | plate                   | bague de montage           |
| 40                   | 0311103                             | 1                        | V, D, R  | Nutring                | u-seal                  | joint en >u<               |
| 41                   | 0461334                             | 1                        | R  | Sicherungsring         | retaining ring          | circlip                    |
| 42                   | 0311421                             | 1                        | D, R   | O-Ring                 | o-ring                  | joint torique              |
| 43                   | 0311413                             | 1                        | V, D, R  | O-Ring                 | o-ring                  | joint torique              |
| 44                   | 0221341                             | 1                        |  | Kolbenplatte           | piston plate            | plateau piston             |
| 45                   | 0477192                             | 1                        | V, D, R  | Führungsring           | guide ring              | bague de guidage           |
| 46                   | 0311235                             | 1                        | V, D, R  | O-Ring                 | o-ring                  | joint torique              |
| 47                   | 0221368                             | 1                        | R  | Scheibe                | spacer                  | rondelle                   |
| 48                   | 0221414                             | 1                        |  | Anschlagbuchse         | stop guide              | butée                      |
| 49                   | 0415170                             | 1                        | V, R   | Druckfeder             | spring                  | ressort                    |
| 50                   | 0163740                             | 1                        | V  | Umsteuerachse komplett | guide axle assembly     | axe de contrôle complet    |
| 51                   | 0415170                             | 1                        | R  | Druckfeder             | spring                  | ressort                    |

<sup>1</sup>V = Verschleißteile • Wear parts • Pièces d'usure usuelles

<sup>2</sup>D = Teile des Dichtungssatzes • Parts of seal kit • Pièces de kit de joints

<sup>3</sup>R = Teile des Reparatursatzes • Parts of repair kit • Pièces de kit de réparation

■ = Sicherungsmittel 50 ml • Engineering adhesive 50 ml • Colle industrielle 50 ml

□ = Schmiermittel (säurefreies Fett) • Lubrication grease (acid-free)

Matière grasse (sans acide)

Best.-Nr. 0000015

Best.-Nr. 0000025

Pos.- Nr. in Klammern ( ) sind keine Bestandteile dieser Baugruppe • Items marked thus ( ) are not part of assembly shown • Les pièces entre parenthèses ne font pas partie du sous-groupe  
 Diese Zeichnung darf nicht kopiert, vervielfältigt oder dritten Personen zugänglich gemacht werden. Widerrechtliche Benutzung hat strafrechtliche Folgen. • This drawing should not be, in whole or in part, copied, distributed or be used by or passed on as information to others for competition purposes or for whatever purposes without the authorization of WIWA. Unauthorized use is subject to prosecution.

**Luftmotor • Air Motor • Moteur pneumatique:**

**Typ D 200/120 - SK -**

Bestell-Nr. • Order-No. • Référence: **0482714**

Serie • Serie • Série: **003**

Akt.: **12.98**

| Pos.<br>Pos.<br>Code | Best.-Nr.<br>Order No.<br>Référence | Stück<br>Pieces<br>Pièce | V <sup>1</sup> /D <sup>2</sup> /R <sup>3</sup> | Artikelbezeichnung      | Part Description    | Désignation des articles  |
|----------------------|-------------------------------------|--------------------------|--|-------------------------|---------------------|---------------------------|
| 52                   | 0479918                             | 1                        | V  | Motorachse              | motor axle          | axe de moteur             |
| 53                   | 0221325                             | 1                        | V  | Zylinder                | cylinder            | cylindre                  |
| 54                   | 0311421                             | 1                        | D, R   | O-Ring                  | o-ring              | joint torique             |
| 55                   | 0461237                             | 1                        | R  | Sicherungsring          | retaining ring      | circlip                   |
| 56                   | 0478695                             | 1                        | V, D, R  | Führungsbuchse komplett | guide bush assembly | coussinet complet         |
| 57                   | 0311243                             | 4                        | D, R   | O-Ring                  | o-ring              | joint torique             |
| 58                   | 0221333                             | 2                        |  | Belüftungsrohr          | air inlet pipe      | tube d'air                |
| 59                   | 0221473                             | 8                        |  | Stehbolzen              | threaded bolt       | boulon                    |
| 60                   | 0460613                             | 8                        |  | U-Scheibe               | washer              | rondelle                  |
| 61                   | 0461253                             | 8                        |  | Federring               | spring ring         | rondelle elastique        |
| 62                   | 0460249                             | 8                        |  | Hutmutter               | dome nut            | écrou à capuchon          |
| 63                   | 0499986                             | 1                        |  | Unterteil komplett      | bottom assembly     | partie inférieure complet |
| (64)                 | 0640165                             | 1                        |  | Mutter                  | nut                 | écrou                     |
| (65)                 | 0479896                             | 1                        | V  | Kupplung                | coupling            | raccord                   |
| (66)                 | 0467367                             | 1                        | R  | Splint                  | split pin           | goupille                  |
| (67)                 | 0476196                             | 4                        |  | Schraube                | screw               | vis                       |
|                      | 0603279                             | 1                        | D  | Dichtungssatz           | seal kit            | jeu de joints             |
|                      | 0612421                             | 1                        | R  | Reparatursatz           | repair kit          | jeu de reparation         |

\*\*\* Bestell-Nr. für Sicherheitsventil siehe Maschinenkarte / Order number for safety valve see card of machines / Référence de soupape de sûreté voir carte machine

<sup>1</sup>V = Verschleißteile • Wear parts • Pièces d'usure usuelles

<sup>2</sup>D = Teile des Dichtungssatzes • Parts of seal kit • Pièces de kit de joints

<sup>3</sup>R = Teile des Reparatursatzes • Parts of repair kit • Pièces de kit de reparation

■ = Sicherungsmittel 50 ml • Engineering adhesive 50 ml • Colle industrielle 50 ml

□ = Schmiermittel (säurefreies Fett) • Lubrication grease (acid-free)

Matière grasse (sans acide)

Best.-Nr. 0000015

Best.-Nr. 0000025

Pos.- Nr. in Klammern ( ) sind keine Bestandteile dieser Baugruppe • Items marked thus ( ) are not part of assembly shown • Les pièces entre parenthèses ne font pas partie du sous-groupe

Diese Zeichnung darf nicht kopiert, vervielfältigt oder dritten Personen zugänglich gemacht werden. Widerrechtliche Benutzung hat strafrechtliche Folgen. • This drawing should not be, in whole or in part, copied, distributed or be used by or passed on as information to others for competition purposes or for whatever purposes without the authorization of WIWA. Unauthorized use is subject to prosecution.

