

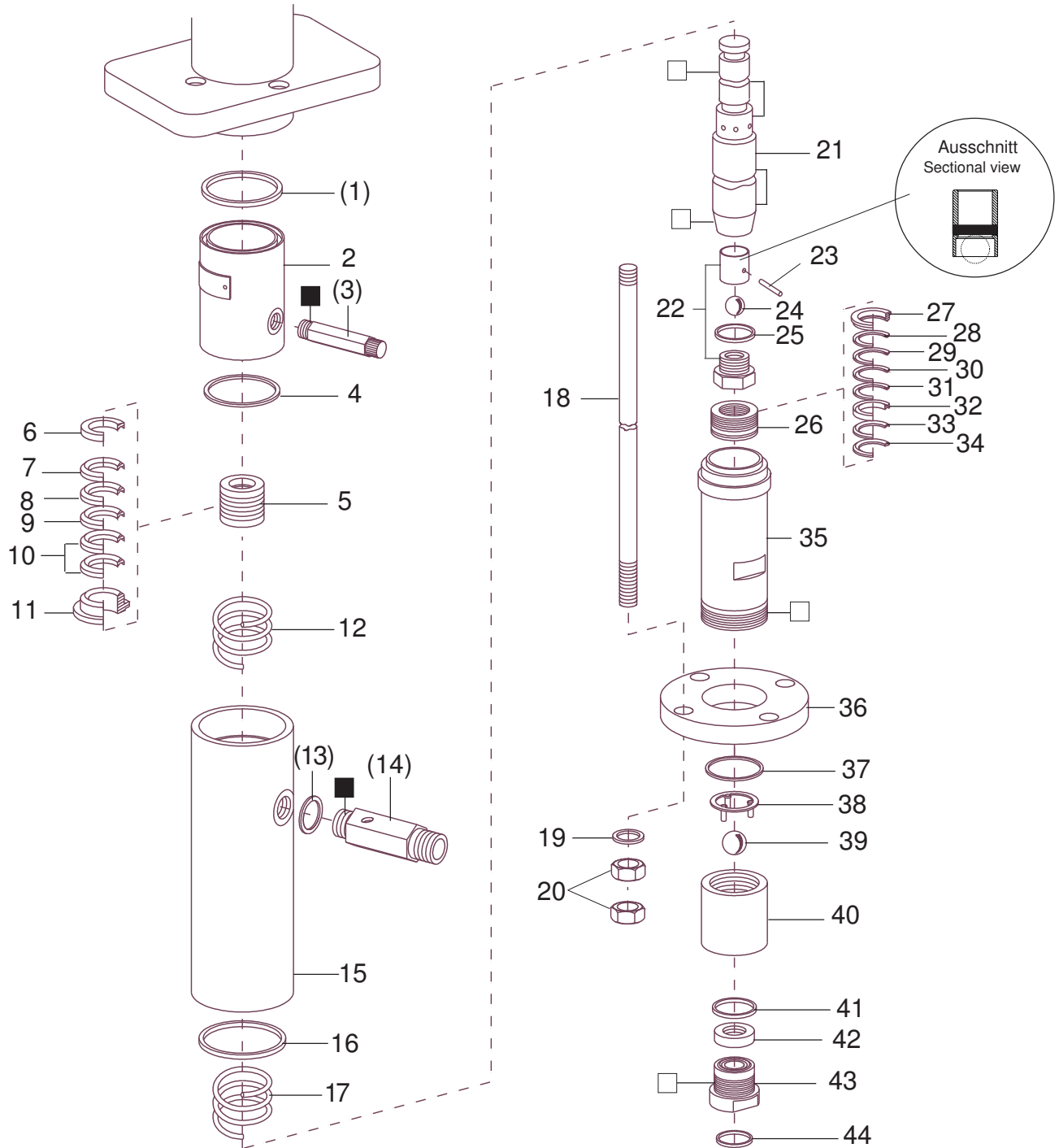
Materialpumpe • Material Pump • Section fluide:

Typ HD 115/120 - N -

Bestell-Nr. • Order-No. • Référence: **0621242**

Serie • Serie • Série: **004**

Akt.: **08.01**



¹V = Verschleißteile • Wear parts • Pièces d'usure usuelles

²D = Teile des Dichtungssatzes • Parts of seal kit • Pièces de kit de joints

³R = Teile des Reparatursatzes • Parts of repair kit • Pièces de kit de réparation

■ = Sicherungsmittel 50 ml • Engineering adhesive 50 ml • Colle industrielle 50 ml

□ = Schmiermittel (säurefreies Fett) • Lubrication grease (acid-free)

Matière grasse (sans acide)

Best.-Nr. 0000015

Best.-Nr. 0000025

Pos.- Nr. in Klammern () sind keine Bestandteile dieser Baugruppe • Items marked thus () are not part of assembly shown • Les pièces entre parenthèses ne font pas partie du sous-groupe
 Diese Zeichnung darf nicht kopiert, vervielfältigt oder dritten Personen zugänglich gemacht werden. Widerrechtliche Benutzung hat strafrechtliche Folgen. • This drawing should not be, in whole or in part, copied, distributed or be used by or passed on as information to others for competition purposes or for whatever purposes without the authorization of WIWA. Unauthorized use is subject to prosecution.

Materialpumpe • Material Pump • Section fluide:

Typ HD 115/120 - N -

Bestell-Nr. • Order-No. • Référence: **0621242**

Serie • Serie • Série: **004**

Akt.: **08.01**

Pos. Pos. Code	Best.-Nr. Order No. Référence	Stück Pieces Pièce	V ¹ /D ² /R ³	Artikelbezeichnung	Part Description	Désignation des articles
(01)	0311898	1	D, R	O-Ring	o-ring	joint torique
02	0221740	1		Zwischenkörper	body	pièce intermédiaire
(03)	0163686	1		Ablaßventil komplett	drain valve assembly	soupape de décharge complet
(03)	0642643	1		Einfüllstutzen (nur für HDP 115.32)	filler neck (only for HDP 115.32)	tube de remplissage (seulement pour HDP 115.32)
04	0217891	1	D, R	Dichtring	gasket	joint
05	0163694	1	V, R	Packung gemischt kpl. Pos. 6-11	packing mixed cpl. pos. 6-11	joints panaches cpl. pos. 6-11
06	0214981	1	R	Satteling	saddle ring	bague de retenue
07	0310662	1	V, R	Manschette Leder	packing ring leather	joints cuir
08	0627967	1	V, R	Manschette Teflon	packing ring Teflon	joints Teflon
09	0310662	1	V, R	Manschette Leder	packing ring leather	joints cuir
10	0627967	2	V, R	Manschette Teflon	packing ring Teflon	joints Teflon
11	0214868	1	R	Gegenring	counter ring	bague de retenue
12	0410462	1		Druckfeder	spring	ressort
(13)	0639820	1	D, R	Dichtung	gasket	joint
(14)	0061077	1		Rückschlagventil komplett	non return valve assembly	clapet anti retour complet
15	0621218	1		Federgehäuse	spring housing	logement de ressort
16	0217891	1	D, R	Dichtring	gasket	joint
17	0410462	1		Druckfeder	spring	ressort
18	0221627	4		Stehbolzen	threaded bolt	boulon
19	0460036	4		U-Scheibe	washer	rondelle
20	0461261	8		Mutter	nut	écrou
21	0630305	1		Doppelkolben kpl.Pos. 21 - 25	dual piston cpl. pos. 21 - 25	double piston cpl. pos. 21 - 25
22	0479934	1	V	Doppelkolben	dual piston	double piston
22	0481378	1		Gehäuse komplett bestehend aus:	housing assembly consisting of:	corps complet
	0631444	1		Kugelführung	ball guide	guidage de bille
	0631445	1		Ventilgehäuse	valve housing	corps de vanne
23	0630693	1	V, R	Zylinderstift	cylindrical pin	goupille cylindrique
24	0410217	1	V, R	Kugel	ball	bille
25	0639803	1	D, R	Dichtung	gasket	joint
26	0163678	1	V, R	Packung gemischt kpl.Pos. 27 - 34	packing mixed cpl. pos. 27 - 34	joints panaches cpl. pos. 27 - 34
27	0210447	1	R	Gegenring	counter ring	bague de retenue
28	0627978	1	V, R	Manschette Teflon	packing ring Teflon	joints Teflon
29	0310425	1	V, R	Manschette Leder	packing ring leather	joints cuir
30	0627978	1	V, R	Manschette Teflon	packing ring Teflon	joints Teflon
31	0310425	1	V, R	Manschette Leder	packing ring leather	joints cuir
32	0221732	1	R	Doppelsatteling	dual saddle ring	bague de retenue double
33	0627978	1	V, R	Manschette Teflon	packing ring Teflon	joints Teflon
34	0221724	1	R	Gegenring	counter ring	bague de retenue
35	0621226	1		Druckzylinder	pressure cylinder	cylindre de pression
36	0462578	1		Flansch	flange	collet
37	0218219	1	D, R	O-Ring	o-ring	joint torique
38	0622109	1		Bodenventil kpl.Pos. 38-44	bottom valve cpl. pos. 38-44	vanne inférieur cpl. pos. 38-44
39	0163651	1		Kugelanschlag	ball stop	retenue de bille
40	0412422	1	V, R	Kugel	ball	bille
41	0621234	1		Ventilgehäuse	valve housing	corps de vanne
42	0221686	1	D, R	Dichtung	gasket	joint
43	0415286	1	V	Ventilplatte	valve seat	siège
44	0221562	1		Schraube	screw	vis
44	0218146	1	D, R	Dichtung	gasket	joint
	0064602	1	D	Dichtungssatz	seal kit	jeu de joints
	0605662	1	R	Reparatursatz	repair kit	jeu de réparation

¹V = Verschleißteile • Wear parts • Pièces d'usure usuelles

²D = Teile des Dichtungssatzes • Parts of seal kit • Pièces de kit de joints

³R = Teile des Reparatursatzes • Parts of repair kit • Pièces de kit de réparation

■ = Sicherungsmittel 50 ml • Engineering adhesive 50 ml • Colle industrielle 50 ml

□ = Schmiermittel (säurefreies Fett) • Lubrication grease (acid-free)

Matériau graisse (sans acide)

Best.-Nr. 0000015

Best.-Nr. 0000025

Pos.- Nr. in Klammern () sind keine Bestandteile dieser Baugruppe • Items marked thus () are not part of assembly shown • Les pièces entre parenthèses ne font pas partie du sous-groupe

Diese Zeichnung darf nicht kopiert, vervielfältigt oder dritten Personen zugänglich gemacht werden. Widerrechtliche Benutzung hat strafrechtliche Folgen. • This drawing should not be, in whole or in part, copied, distributed or be used by or passed on as information to others for competition purposes or for whatever purposes without the authorization of WIWA. Unauthorized use is subject to prosecution.

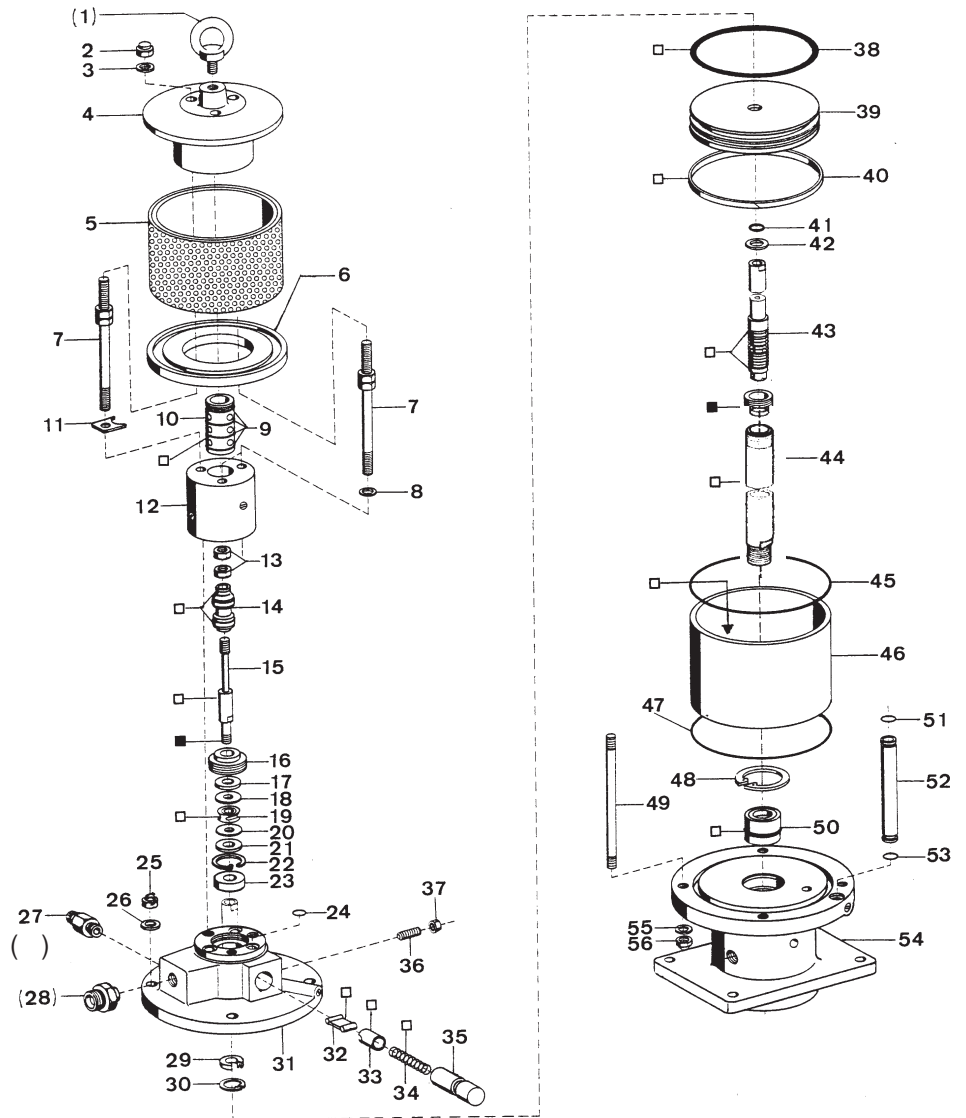
Luftmotor • Air Motor • Moteur pneumatique:

Typ D 140/120 F - 03 -

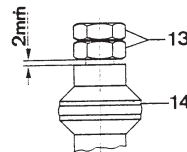
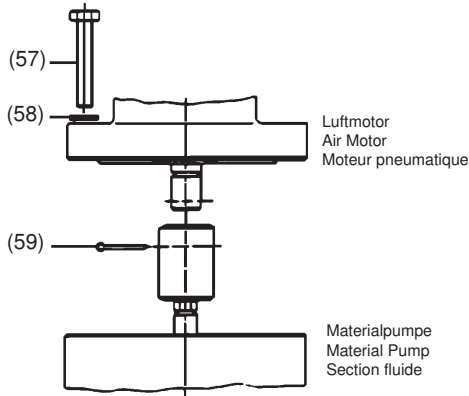
Bestell-Nr. • Order-No. • Référence: **0617334**

Serie • Serie • Série: **001**

Akt.: **10.01**



**Trennung Materialpumpe von Luftmotor
 mounting fluid end to air motor
 mode de fixage section fluide sur moteur pneumatique**



¹V = Verschleißteile • Wear parts • Pièces d'usure usuelles

²D = Teile des Dichtungssatzes • Parts of seal kit • Pièces de kit de joints

³R = Teile des Reparatursatzes • Parts of repair kit • Pièces de kit de reparation

■ = Sicherungsmittel 50 ml • Engineering adhesive 50 ml • Colle industrielle 50 ml

□ = Schmiermittel (säurefreies Fett) • Lubrication grease (acid-free)

Matière grasse (sans acide)

Best.-Nr. 0000015

Best.-Nr. 0000025

Pos.- Nr. in Klammern () sind keine Bestandteile dieser Baugruppe • Items marked thus () are not part of assembly shown • Les pièces entre parenthèses ne font pas partie du sous-groupe
 Diese Zeichnung darf nicht kopiert, vervielfältigt oder dritten Personen zugänglich gemacht werden. Widerrechtliche Benutzung hat strafrechtliche Folgen. • This drawing should not be, in whole or in part, copied, distributed or be used by or passed on as information to others for competition purposes or for whatever purposes without the authorization of WIWA. Unauthorized use is subject to prosecution.

Luftmotor • Air Motor • Moteur pneumatique:

Typ D 140/120 F - 03 -

Bestell-Nr. • Order-No. • Référence: **0617334**

Serie • Serie • Série: **001**

Akt.: **10.01**

Pos. Pos. Code	Best.-Nr. Order No. Référence	Stück Pieces Pièce	V ¹ /D ² /R ³	Artikelbezeichnung	Part Description	Désignation des articles
(01)	0495441	1		Ringschraube	ring screw	vis à-oeillet
02	0475297	3		Hutmutter	dome nut	écrou-à capuchon
03	0460214	3		U-Scheibe	washer	rondelle
04	0474878	1		Deckel	cover	couvercle
05	0498408	1		Schalldämpfer komplett	air muffler assembly	silencieux complet
06	0474932	1		Scheibe	spacer	rondelle
07	0497827	3		Stehbolzen komplett	threaded bolt assembly	boulon complet
08	0460214	2		U-Scheibe	washer	rondelle
09	0310182	4	D, R	O-Ring	o-ring	joint torique
10	0474908	1		Steuerzylinder	control cylinder	cylindre de contrôle
11	0474894	1		Sicherungsblech	safety plate	tôle de sécurité
12	0496693	1		Steuergehäuse komplett	control housing assembly	corps de contrôle complet
13	0460192	2	R	Mutter	nut	écrou
14	0475319	1	V, R	Steuerkolben komplett	control piston assembly	piston de contrôle complet
15	0474983	1		Steuerachse	control axle	axe de contrôle
16	0475076	1		Zentrierstück	alignment, insert	bague de centrage
17	0475041	1	V, R	Dämpfungsscheibe	dampening spacer	rondelle
18	0494054	1		Scheibe	spacer	rondelle
19	0480258	1	V, R	Mitnehmer komplett	carrier assembly	toc d'entraînement complet
20	0494054	1		Scheibe	spacer	rondelle
21	0475041	1	V, R	Dämpfungsscheibe	dampening spacer	rondelle
22	0493961	1	R	Sicherungsring	retaining ring	circlip
23	0493953	1		Scheibe	spacer	rondelle
24	0493414	3	D, R	O-Ring	o-ring	joint torique
25	0475297	4		Hutmutter	dome nut	écrou à capuchon
26	0460214	4		U-Scheibe	washer	rondelle
(27)	0611891	1		Sicherheitsventil	safety valve	vanne de sécurité
(28)	0498505	1		Reduziernippel für Druckluftregler	reducing nipple f. air regulator	raccord de reduction p. regulator d'air
(28)	0630467	1		Rohrverschraubung f. Wartungseinheit	union pipe f. air maintenance	raccord p. traitement d'air
29	0475114	1	V, D, R	Nutring	u-seal	joint en >u<
30	0461334	1	R	Sicherungsring	retaining ring	circlip
31	0496758	1		Oberteil komplett	cylinder head assembly	partie supérieur complet
32	0470325	2	V	Schnepper	toggle	bascule
33	0473081	2	V	Schnepperlager	toggle bearing	roulement
34	0411876	2	V	Druckfeder	spring	ressort
35	0475122	2		Lagerbuchse	bearing bush	coussinet
36	0460362	2		Gewindestift	threaded pin	vis-sans-tête
37	0460184	2		Mutter	nut	écrou
38	0311391	1	V, D, R	O-Ring	o-ring	joint torique
39	0475149	1		Kolbenplatte	piston plate	plateau piston
40	0475157	1	V, D, R	Führungsring	guide ring	bague de guidage
41	0477281	1	V, D, R	O-Ring	o-ring	joint torique
42	0475165	1	V, R	Scheibe	spacer	rondelle
43	0475181	1	V, R	Umsteuerachse komplett	guide axle assembly	axe de contrôle complet
44	0475173	1	V	Motorachse	motor axle	axe de moteur
45	0311405	1	D, R	O-Ring	o-ring	joint torique
46	0475130	1	V	Zylinder	cylinder	cylindre
47	0311405	1	D, R	O-Ring	o-ring	joint torique
48	0473367	1	R	Sicherungsring	retaining ring	circlip
49	0615943	4		Stehbolzen	threaded bolt	boulon
50	0482471	1	V, D, R	Buchse komplett	housing assembly	boîte complet

¹V = Verschleißteile • Wear parts • Pièces d'usure usuelles

²D = Teile des Dichtungssatzes • Parts of seal kit • Pièces de kit de joints

³R = Teile des Reparatursatzes • Parts of repair kit • Pièces de kit de réparation

■ = Sicherungsmittel 50 ml • Engineering adhesive 50 ml • Colle industrielle 50 ml

□ = Schmiermittel (säurefreies Fett) • Lubrication grease (acid-free)

Matière grasse (sans acide)

Best.-Nr. 0000015

Best.-Nr. 0000025

Pos.- Nr. in Klammern () sind keine Bestandteile dieser Baugruppe • Items marked thus () are not part of assembly shown • Les pièces entre parenthèses ne font pas partie du sous-groupe

Diese Zeichnung darf nicht kopiert, vervielfältigt oder dritten Personen zugänglich gemacht werden. Widerrechtliche Benutzung hat strafrechtliche Folgen. • This drawing should not be, in whole or in part, copied, distributed or be used by or passed on as information to others for competition purposes or for whatever purposes without the authorization of WIWA. Unauthorized use is subject to prosecution.

Luftmotor • Air Motor • Moteur pneumatique:

Typ D 140/120 F - 03 -

Bestell-Nr. • Order-No. • Référence: **0617334**

Serie • Serie • Série: **001**

Akt.: **10.01**

Pos. Pos. Code	Best.-Nr. Order No. Référence	Stück Pieces Pièce	V ¹ /D ² /R ³	Artikelbezeichnung	Part Description	Désignation des articles
51	0631431	1	D, R	O-Ring	o-ring	joint torique
52	0475270	1		Belüftungsrohr	air inlet pipe	tube d'air
53	0631431	1	D, R	O-Ring	o-ring	joint torique
54	0616133	1		Unterteil komplett	bottom assembly	partie inférieur complet
55	0460214	4		U-Scheibe	washer	rondelle
56	0475297	4		Hutmutter	dome nut	écrou à capuchon
(57)	0461369	4		Schraube	screw	vis
(58)	0460613	4		U-Scheibe	washer	rondelle
(59)	0486027	1	R	Splint	split pin	goupille
	0495697	1	D	Dichtungssatz	seal kit	jeu de joints
	0604488	1	R	Reparatursatz	repair kit	jeu de reparation

¹V = Verschleißteile • Wear parts • Pièces d'usure usuelles

²D = Teile des Dichtungssatzes • Parts of seal kit • Pièces de kit de joints

³R = Teile des Reparatursatzes • Parts of repair kit • Pièces de kit de reparation

■ = Sicherungsmittel 50 ml • Engineering adhesive 50 ml • Colle industrielle 50 ml

□ = Schmiermittel (säurefreies Fett) • Lubrication grease (acid-free)

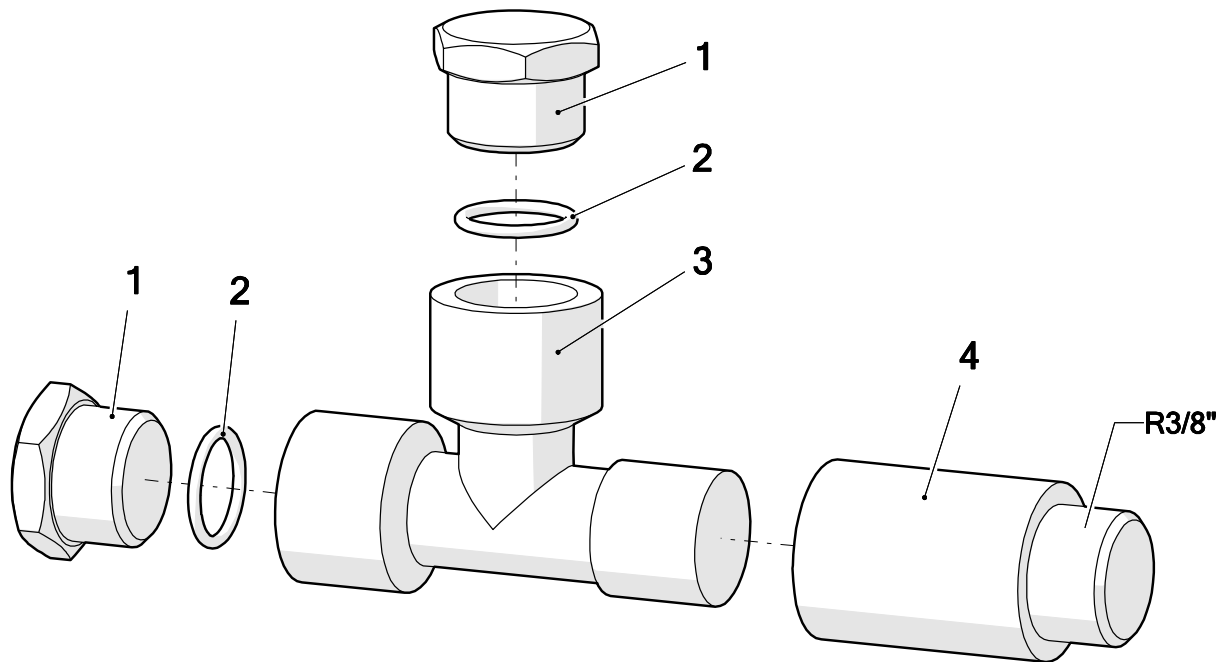
Matière graisse (sans acide)

Best.-Nr. 0000015

Best.-Nr. 0000025

Pos.- Nr. in Klammern () sind keine Bestandteile dieser Baugruppe • Items marked thus () are not part of assembly shown • Les pièces entre parenthèses ne font pas partie du sous-groupe

Diese Zeichnung darf nicht kopiert, vervielfältigt oder dritten Personen zugänglich gemacht werden. Widerrechtliche Benutzung hat strafrechtliche Folgen. • This drawing should not be, in whole or in part, copied, distributed or be used by or passed on as information to others for competition purposes or for whatever purposes without the authorization of WIWA. Unauthorized use is subject to prosecution.



Pos.	Number	Qty.	V ¹ /D ² /R ³	Artikelbezeichnung	Part Description	Désignation des articles
1	0642587	2		Stopfen	plug	bouchon
2	0310654	2	V	O-Ring	o-ring	joint torique
3	0642586	1		T-Stück	t-piece	raccord en T
4	0498351	1		Verlängerung	extension	allongement

¹V = Verschleißteile • Wear parts • Pièces d'usure usuelles

²D = Teile des Dichtungssatzes • Parts of seal kit • Pièces de kit de joints

³R = Teile des Reparatursatzes • Parts of repair kit • Pièces de kit de réparation

Sicherungsmittel / Thread sealant / produit d'étanchéité

Symbol / Symbol / Symbole	Beschreibung / Description / Description	Artikel / Bestell-Nr. Article / Order-No. L'article / Référence
[r]	schwach / light / léger	222 / 0000016
[b]	mittel / medium / léger	243 / 0000015
[schw]	mittel, Kunststoff-Stahl / medium, plastic-steel / medium, platique-acier (20ml)	480 / 0000107
[g]	hochfest / high-streng / hautesistance (50ml) hochfest für Cr/Ni-Teile / for Cr/Ni steel parts / pour partes fabriqué de Cr/Ni (50ml)	601 / 0000014 2701 / 0000303
[p]	Rohrdichtungspaste / pipe sealant / pâte d'étanchéité pour tuyaux(50ml)	225 / 0000017
[a]	Aktivator / activator / activateur (500ml) Aktivator für Kunststoffteile / activator for plastic parts / activateur pour pièces de plastique (10ml)	734 / 0000018 770 / 0000108
[t]	Gewindeband / threaded tape / ruban de filetage	/0000099
[k]	2K - Kleber / 2K - adhesive / 2K - adhésif	/0000414

Betriebsmittel / Machinery materials / Equipement de production

Symbol / Symbol / Symbole	Beschreibung / Description / Description	Artikel / Bestell-Nr. Article / Order-No. L'article / Référence
[F]	Fett, säurefrei / acid-free / sans acide	0000025
[T]	Trennmittel / release agent / agent séparateur bei Verarbeitung von Isozyanate / for application with isozyanate / pour l'application de l'isozyanate	0163333 0640651
[M]	Montagepaste (für R- und RS- Ausführung) / assembly paste (for version R or RS) / pâte d'assemblage (de version R et RS)	0000233
[MS]	Montagespray (für R- und RS- Ausführung) / assembly spray (for version R or RS) / aérosol d'assemblage (de version R et RS)	0000118
[MT]	Montagepaste (für hohe Temperaturen) assembly paste (for high temperatures) d'assemblage (pour hautes températures)	0000057

Pos.-Nr. in Klammern () sind keine Bestandteile dieser Baugruppe / items marked with () are not part of assembly shown / Les pièces entre parenthèses ne font pas partie du sous-groupe

Diese Zeichnung darf nicht kopiert, vervielfältigt oder dritten Personen zugänglich gemacht werden. Widerrechtliche Benutzung hat strafrechtliche Folgen. / This drawing should not be, in whole or in part, copied, distributed or used by or passed on as information to others for competition purposes or for whatever purposes without authorization. Unauthorized use is subject to prosecution.

Hauptsitz und Produktion / Headquarter & Production

WIWA Wilhelm Wagner GmbH & Co. KG
 Gewerbestraße 1-3 • 35633 Lahnau, Germany
 Tel: +49 6441 609-0 • Fax: +49 6441 609-50
 E-Mail: info@wiwa.de
 Internet: www.wiwa.de

WIWA LP

107 N.Main St. • P.O.Box 398, Alger, OH 45812
 Tel: +1-419-549-5180 • Fax: +1-419-549-5173 •
 Toll Free: +1-866-661-2139
 E-Mail: jwold@wiwalp.com
 Internet: www.wiwa.com

WIWA Taicang Co.,Ltd.

No.87 East Suzhou Rd. • Taicang City
 Jiangsu Province 215400 • P.R.China
 Tel: +86-512-5354-8858 • Fax: +86-512-5354-8859
 E-Mail: info@wiwa-china.com
 Internet: wiwa.com