

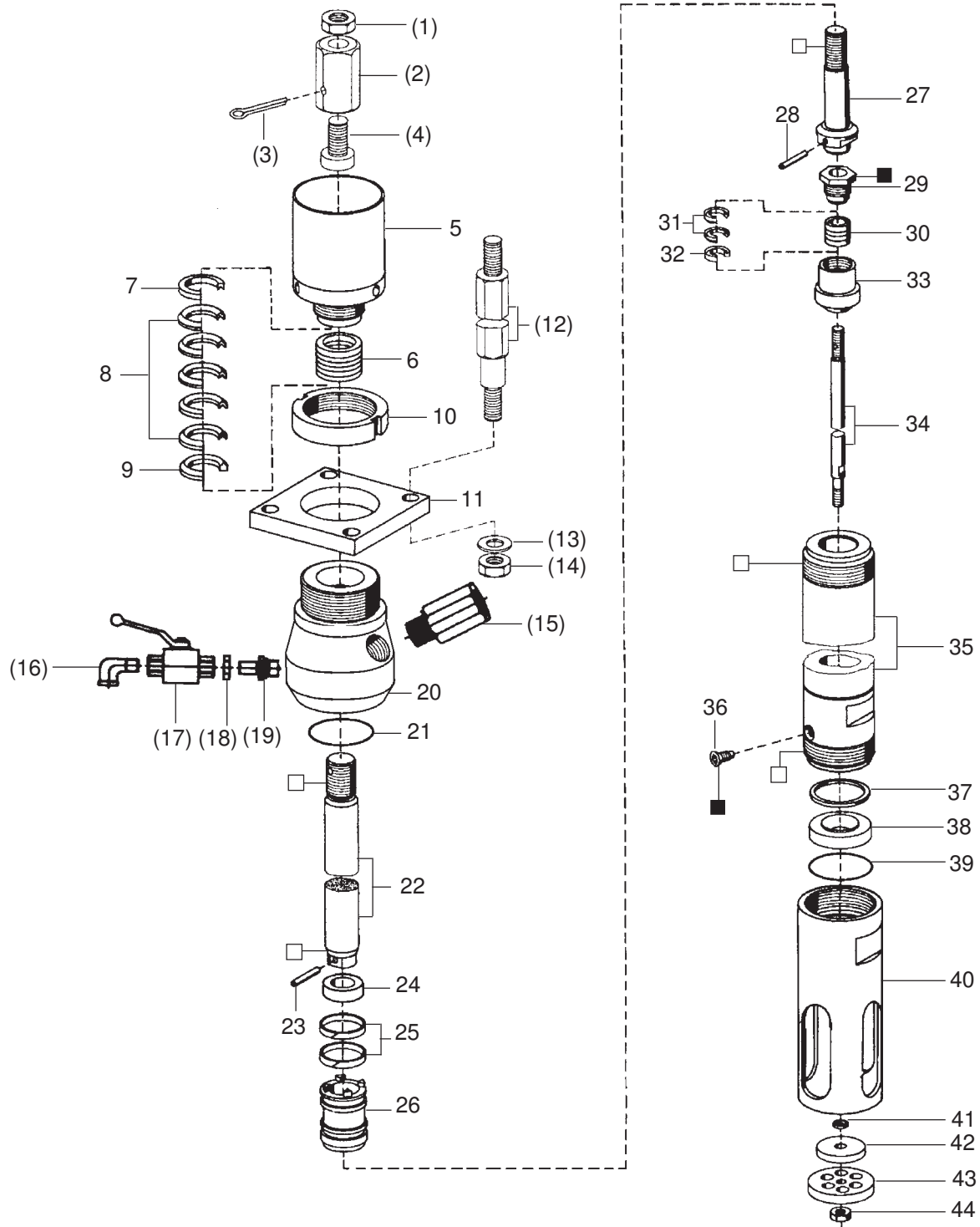
**Materialpumpe • Material Pump • Section fluide:**

**Typ EX 140/120 - N -**

Bestell-Nr. • Order-No. • Référence: **0629990**

Serie • Serie • Série: **002**

Akt.: **12.98**



<sup>1</sup>V = Verschleißteile • Wear parts • Pièces d'usure usuelles

<sup>2</sup>D = Teile des Dichtungssatzes • Parts of seal kit • Pièces de kit de joints

<sup>3</sup>R = Teile des Reparatursatzes • Parts of repair kit • Pièces de kit de réparation

■ = Sicherungsmittel 50 ml • Engineering adhesive 50 ml • Colle industrielle 50 ml

□ = Schmiermittel (säurefreies Fett) • Lubrication grease (acid-free)

Matière grasse (sans acide)

Best.-Nr. 0000015

Best.-Nr. 0000025

Pos.- Nr. in Klammern ( ) sind keine Bestandteile dieser Baugruppe • Items marked thus ( ) are not part of assembly shown • Les pièces entre parenthèses ne font pas partie du sous-groupe

Diese Zeichnung darf nicht kopiert, vervielfältigt oder dritten Personen zugänglich gemacht werden. Widerrechtliche Benutzung hat strafrechtliche Folgen. • This drawing should not be, in whole or in part, copied, distributed or be used by or passed on as information to others for competition purposes or for whatever purposes without the authorization of WIWA. Unauthorized use is subject to prosecution.

**Materialpumpe • Material Pump • Section fluide:**

**Typ EX 140/120 - N -**

Bestell-Nr. • Order-No. • Référence: **0629990**

Serie • Serie • Série: **002**

Akt.: **12.98**

Pos. Pos. Code	Best.-Nr. Order No. Référence	Stück Pieces Pièce	V <sup>1</sup> /D <sup>2</sup> /R <sup>3</sup>	Artikelbezeichnung	Part Description	Désignation des articles
				Ex 140.54, 140.15, 140.26		
(01)	0640165	1		Mutter	nut	écrou
(02)	0479896	1		Überwurfmutter	swivel nut	écrou raccord
	0629405	1		Ex 140.54, 140.15, 140.26	Ex 140.54, 140.15, 140.26	Ex 140.54, 140.15, 140.26
(03)	0467367	1	R	Kupplung (EX 140.90)	coupling (EX 140.90)	raccord (EX 140.90)
(04)	0465623	1		Splint	split pin	goupille
	0465623	1		Schraube	screw	vis
	0629992	1		Ex 140.54, 140.15, 140.26	Ex 140.54, 140.15, 140.26	Ex 140.54, 140.15, 140.26
05	0629992	1		Nachstelltasche	packing cup	presse bourrage
06	0478105	1	V, R	Packung Teflon komplett Position 7-9	packing Teflon assembly	joints Teflon complet
07	0222089	1	R	Satteling	saddle ring	bague de retenue
08	0632590	5	V, R	Manschette Teflon	packing ring Teflon	joints Teflon
09	0478032	1	R	Gegenring	counter ring	bague de retenue
10	0477850	1		Nutmutter	nut slotted	écrou
11	0477842	1		Flansch	flange	collet
(12)	0629518	4		Abstandbolzen (EX 140.15, 140.26)	spacer bolt (EX 140.15, 140.26)	boulon (EX 140.15, 140.26)
(12)	0477877	4		Abstandbolzen (EX 140.90, 140.54)	spacer bolt (EX 140.90, 140.54)	boulon (EX 140.90, 140.54)
(13)	0460036	4		U-Scheibe	washer	rondelle
(14)	0461261	4		Mutter	nut	écrou
(15)	0488747	1		Rückschlagventil	non return valve	clapet anti retour
(16)	0412716	1		Winkel	elbow	coude
(17)	0412759	1		Kugelhahn	ball valve	robinet à boisseau sphérique
(18)	0218286	1		Mutter	nut	écrou
(19)	0218448	1		Doppelnippel	male adaptor	raccord double mâle
20	0629987	1		Hochdruckkopf	pump head	tête de pompe
21	0217905	1	D, R	Dichtring	gasket	joint
22	0477893	1	V	Kolbenstange	piston rod	tige de piston
23	0460745	1	R	Spannhülse	tension pin	goupille
24	0477966	1		Scheibe	spacer	rondelle
25	0482498	2	D, R	Dichtring	gasket	joint
26	0634596	1	V	Kolben	piston	piston
27	0630022	1		Ventilschraube	valve screw	soupape
28	0461008	1	R	Spannhülse	tension pin	goupille
29	0477982	1		Stopfbuchsen-schraube	packing screw	boulon de serrage
30	0478113	1	V, R	Packung Teflon komplett Position 31-32	packing Teflon assembly	joints Teflon complet
31	0478024	2	V, R	Manschette Teflon	packing ring Teflon	joints Teflon
32	0478091	1	R	Satteling	saddle ring	bague de retenue
33	0477885	1	V	Ventilkegel -BV-	valve cone	cône de soupape
34	0477958	1		Stange	rod	barre
35	0629988	1		Druckzylinder	pressure cylinder	cylindre de pression
36	0483311	3		Schraube	screw	vis
37	0217816	1	D, R	Dichtung	gasket	joint
38	0477990	1	V	Ventilsitz	valve seat	siège
39	0217905	1	D, R	Dichtring	gasket	joint
40	0629984	1		Füllrohr	supply cylinder	tube de charge
41	0478725	1		Scheibe	spacer	rondelle
42	0477974	1		Scheibe	spacer	rondelle
43	0477907	1		Ventilscheibe	valve spacer	disque de soupape
44	0460192	1		Mutter	nut	écrou
	0492256	1	D	Dichtungssatz	seal kit	jeu de joints
	0606251	1	R	Reparatursatz	repair kit	jeu de réparation

<sup>1</sup>V = Verschleißteile • Wear parts • Pièces d'usure usuelles

<sup>2</sup>D = Teile des Dichtungssatzes • Parts of seal kit • Pièces de kit de joints

<sup>3</sup>R = Teile des Reparatursatzes • Parts of repair kit • Pièces de kit de réparation

■ = Sicherungsmittel 50 ml • Engineering adhesive 50 ml • Colle industrielle 50 ml

□ = Schmiermittel (säurefreies Fett) • Lubrication grease (acid-free)

Matière grasse (sans acide)

Best.-Nr. 0000015

Best.-Nr. 0000025

Pos.- Nr. in Klammern ( ) sind keine Bestandteile dieser Baugruppe • Items marked thus ( ) are not part of assembly shown • Les pièces entre parenthèses ne font pas partie du sous-groupe

Diese Zeichnung darf nicht kopiert, vervielfältigt oder dritten Personen zugänglich gemacht werden. Widerrechtliche Benutzung hat strafrechtliche Folgen. • This drawing should not be, in whole or in part, copied, distributed or be used by or passed on as information to others for competition purposes or for whatever purposes without the authorization of WIWA. Unauthorized use is subject to prosecution.



**Luftmotor • Air Motor • Moteur pneumatique:**

**Typ D 264/120**

Bestell-Nr. • Order-No. • Référence: **0489972**

Serie • Serie • Série: **001**

Akt.: **14.11.08**

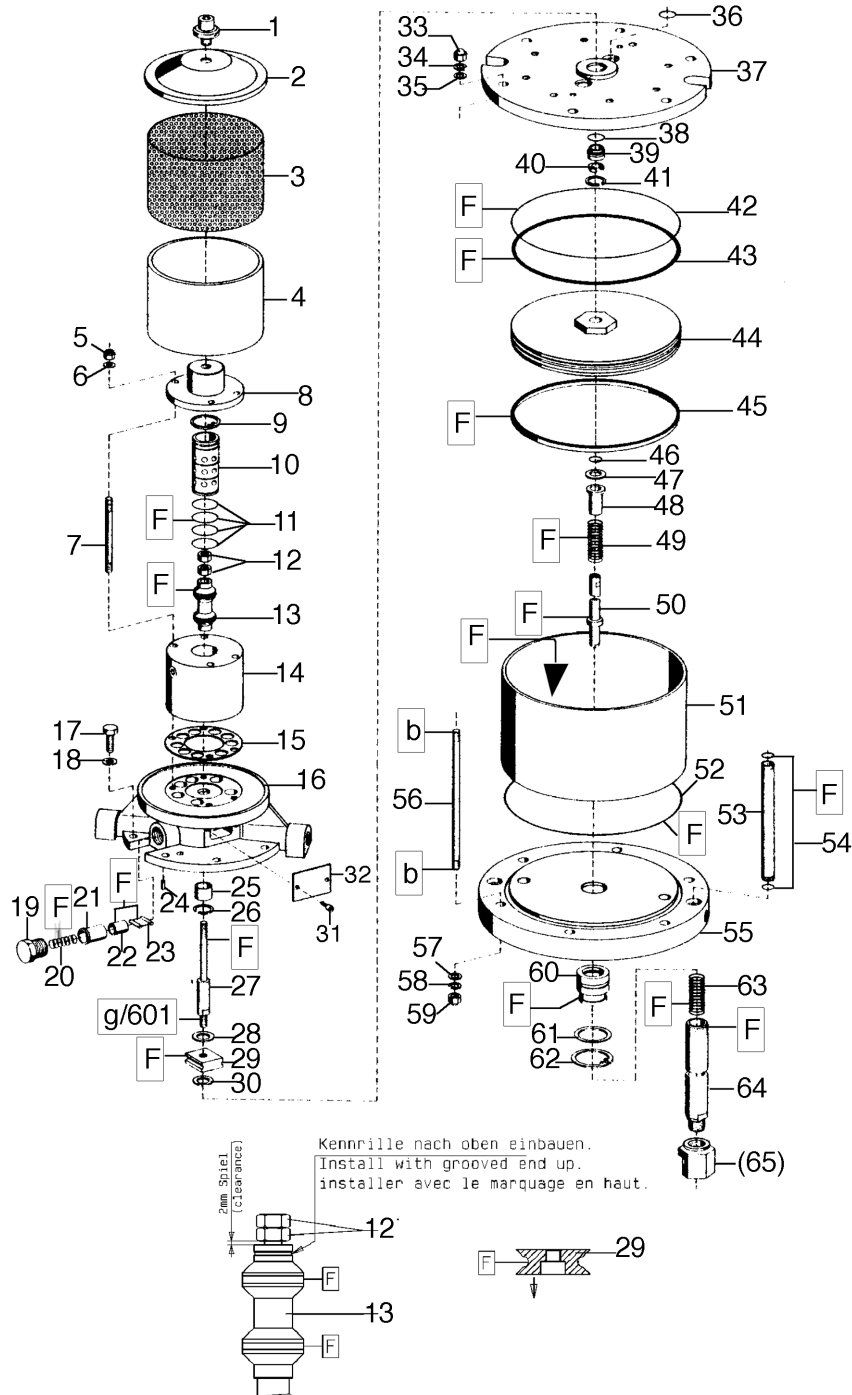


Bild:0489972E .tif PL:

Pos.-Nr. in Klammern ( ) sind keine Betandteile dieser Baugruppe / items marked thus ( ) are not part of assembly shown / Les pièces entre parenthèses ne font pas partie du sous-groupe

Diese Zeichnung darf nicht kopiert, vervielfältigt oder dritten Personen zugänglich gemacht werden. Widerrechtliche Benutzung hat strafrechtliche Folgen. / This drawing should not be, in whole or in part, copied, distributed or be used by or passed on as information to others for competition purposes or for whatever purposes without authorization. Unauthorized use is subject to prosecution.

**Luftmotor • Air Motor • Moteur pneumatique:**

**Typ D 264/120**

Bestell-Nr. • Order-No. • Référence: **0489972**

Serie • Serie • Série: **001**

Akt.: **14.11.08**

Pos. Pos. Code	Bestell-Nr. Order-No. Référence	Stück Pièces Pièce	V <sup>1</sup> / D <sup>2</sup> / R <sup>3</sup>	Artikelbezeichnung	Part Description	Désignation des articles
1.	0489956	1		Schraube kpl.	screw assembly	cis cpl.
2.	0221538	1		Deckel	cover	couvercle
3.	0489921	1		Lochblech	perf. metal housing	tôle perforée
4.	0489905	1		Dämmring	muffler	silencieux
5.	0461229	4		Sicherungsmutter	retaining nut	écrou de sureté
6.	0460214	4		U-Scheibe	washer	rondelle
7.	0465631	4		Stehbolzen	threaded bolt	boulon
8.	0489778	1		Kappe	cap	chapeau
9.	0465682	1	R	Sicherungsring	retaining ring	circlip
10.	0461881	1		Steuerzylinder	control cylinder	cylindre de contrôle
11.	0311189	4	D, R	O-Ring	o-ring	joint torique
12.	0460648	2	R	Mutter	nut	crou
13.	0465704	1	V, R	Steuerkolben kpl.	control piston assembly	piston de contrôle cpl.
14.	0461911	1		Steuergehäuse	control housing	corps de contrôle
15.	0465674	1	V, D, R	Dichtung	gasket	joint
16.	0493384	1		Oberteil kpl.	cylinder head assembly	partie supérieure cpl.
17.	0461385	8		Schraube	screw	vis
18.	0460613	8		U-Scheibe	washer	rondelle
19.	0220760	2		Halteschraube	retaining screw	écrou
20.	0415154	2	V	Druckfeder	spring	ressort
21.	0220779	2	V	Lagerbuchse	bearing bush	coussinet
22.	0220787	2	V	Schnäpperlager	toggle bearing	roulement
23.	0163813	2	V	Schnäpper	toggle	bascule
24.	0461288	1		Zylinderstift	cylindrical pin	goupille cylindrique
25.	0220671	1	V, R	Sinterlager	sintered bearing	coussinet
26.	0461296	1	R	Sicherungsring	retaining ring	circlip
27.	0465690	1		Steuerachse	control axle	axe de contrôle
28.	0415278	1	V, R	Dämpfungsscheibe	dampening spacer	rondelle
29.	0220752	1	V, R	Mitnehmer	carrier	toc d'entraînement
30.	0466875	1	V, R	Dämpfungsscheibe	dampening spacer	rondelle
31.	0460443	2		Schraube	screw	vis
32.	0163627	1		Deckel	cover	couvercle
33.	0463795	4		Hutmutter	dome nut	écrou borgne
	0463787	2		Ringmutter (ohne Abbildung)	ring nut (not illustrated)	écrou à anneau(sans illustration)
34.	0460931	6		Federring	spring ring	rondelle elastique
35.	0461091	6		U-Scheibe	washer	rondelle
36.	0311170	2	D, R	O-Ring	o-ring	joint torique
37.	0489794	1		Zylinderdeckel	cylinder cover	couvercle cylindrique
38.	0310182	1	D, R	O-Ring	o-ring	joint torique
39.	0489808	1	V, D, R	Führungsbuchse	guide bush	coussinet
40.	0311103	1	V, D, R	Nutring	lip seal	joint
41.	0461296	1	R	Sicherungsring	retaining ring	circlip
42.	0489840	1	D, R	O-Ring	o-ring	joint torique

**Luftmotor • Air Motor • Moteur pneumatique:**

**Typ D 264/120**

Bestell-Nr. • Order-No. • Référence: **0489972**

Serie • Serie • Série: **001**

Akt.: **14.11.08**

Pos. Pos. Code (Forts.)	Bestell-Nr. Order-No. Référence	Stück Pièces Pièce	V <sup>1</sup> / D <sup>2</sup> / R <sup>3</sup>	Artikelbezeichnung	Part Description	Désignation des articles
43.	0489867	1	V, D, R	O-Ring	o-ring	joint torique
44.	0493368	1		Kolbenplatte kpl.	piston plate assembly	plateau piston cpl.
45.	0490067	1	V, D, R	Führungsring	guide ring	bague de guidage
46.	0311235	1	V, D, R	O-Ring	o-ring	joint torique
47.	0461806	1	R	Scheibe	disc	disque
48.	0221414	1		Anschlagbuchse	stop guide	butée
49.	0415170	1	V, R	Druckfeder	spring	ressort
50.	0163740	1		Umsteuerachse kpl.	guide axle assembly	axe de contrôle cpl.
51.	0489832	1	V	Zylinder	cylinder	cylindre
52.	0489840	1	D, R	O-Ring	o-ring	joint torique
53.	0489824	2		Belüftungsrohr	air inlet pipe	tube d'air
54.	0310182	4	D, R	O-Ring	o-ring	joint torique
55.	0493376	1		Unterteil kpl.	bottom assembly	partie inférieure cpl.
56.	0489891	6		Stehbolzen	threaded bolt	boulon
57.	0461091	6		U-Scheibe	washer	rondelle
58.	0460931	6		Federring	spring ring	rondelle élastique
59.	0463795	6		Hutmutter	dome nut	écrou borgne
60.	0485772	1	V, D, R	Führungsbuchse kpl.	guide bush assembly	coussinet cpl.
61.	0461091	6		U-Scheibe	washer	rondelle
62.	0465836	1	R	Sicherungsring	retaining ring	circlip
63.	0415170	1	V, R	Druckfeder	spring	ressort
64.	0221430	1	V	Motorachse	motor axle	axe de moteur
(65.)	0628201	1		Kupplungsstück	coupling	accouplement
	***	1		ohne Abbildung Sicherheitsventil	not illustrated safety valve	sans illustration soupape de sécurité
	0495727	1	D	Dichtungssatz	seal kit	jeu de joints
	0604607	1	R	Reparatursatz	repair kit	jeu de réparation

\*\*\*Bestell-Nr. für Sicherheitsventil siehe Maschinenkarte/ Order number for safety valve see card of machines / Référence de soupape de sureté voir carte machine

**Zur Beachtung!** Bei der Montage darauf achten, daß Teil 13 mit dem Einstich nach oben, Teil 29 mit der Senkung nach unten eingebaut wird. Auf den Abstand von 2mm zwischen Teil 12 und Teil 13 achten.

**Note!** See above sketch. Groove in part 13 must be on the upper side. The ideal distance between part 12 and 13 should be approximately 2mm. Install part 29 with countersunk section faced down.

**Remarque!** Pour assurer une fonction correcte, installez les codes 13 et 29 comme indiqué sur le schéma. Tournez l'entaille du piston de contrôle vers le HAUT, l'entaille de l'écrou vers le BAS. Assurez un jeu de 2mm entre les codes 12 et 13.

<sup>1</sup>V= Verschleißteile • Wear parts • Pièces d'usure usuelles

<sup>2</sup>D= Teile des Dichtungssatzes • Parts of seal kit • Pièces de kit de joints

<sup>3</sup>R= Teile des Reparatursatzes • Parts of repair kit • Pièces de kit de réparation

<sup>3</sup>R<sub>G</sub> = Teile des Reparatursatzes, groß • Parts of repair kit, big • Pièces de kit de réparation grand

<sup>3</sup>R<sub>K</sub> = Teile des Reparatursatzes, klein • Parts of repair kit, small • Pièces de kit de réparation, petit

**Luftmotor • Air Motor • Moteur pneumatique:**

**Typ D 264/120**

Bestell-Nr. • Order-No. • Référence: **0489972**

Serie • Serie • Série: **001**

Akt.: **14.11.08**

**Sicherungsmittel / Thread sealant / produit d'étanchéité**

Symbol / Symbol / Symbole	Beschreibung / Description / Description	Artikel / Bestell-Nr. Article / Order-No. L'article / Référence
<b>r</b>	schwach / light / léger (50 ml)	222 / 0000016
<b>b</b>	mittel / medium / medium (50 ml)	243 / 0000015
<b>schw</b>	mittel, Kunststoff-Stahl / medium, plastic-steel / medium, plastique-acier (20 ml)	480 / 0000107
<b>g</b>	hochfest / high-streng / hautesistance (50 ml) hochfest für Cr/Ni-Teile / for Cr/Ni steel parts / pour parties fabriqué de Cr/Ni (50 ml)	601 / 0000014 2701 / 0000303
<b>p</b>	Rohrdichtungspaste / pipe sealant / pâte d'étanchéité pour tuyaux (50 ml)	225 / 0000017
<b>a</b>	Aktivator / activator / activateur (500 ml) Aktivator für Kunststoffteile / activator for pla- stic parts / activateur pour pièces de plastique (10 ml)	734 / 0000018 770 / 0000108
<b>t</b>	Gewindeband / threaded tape / ruban de filetage	/ 0000099

**Betriebsmittel / Machinery materials / Équipement de production**

Symbol / Symbol / Symbole	Beschreibung / Description / Description	Bestell-Nr. Order-No. Référence
<b>F</b>	Fett, säurefrei / acid-free / sans acide	0000025
<b>T</b>	Trennmittel / release agent / agent séparateur bei Verarbeitung von Isozyanat / for application with isozyanate / pour l'application de l'isozyanate	0163333 0640651
<b>M</b>	Montagepaste (für R- und RS-Ausführung) / assem- bly paste (for version R or RS) / pâte d'assemblage (de version R et RS)	0000045