

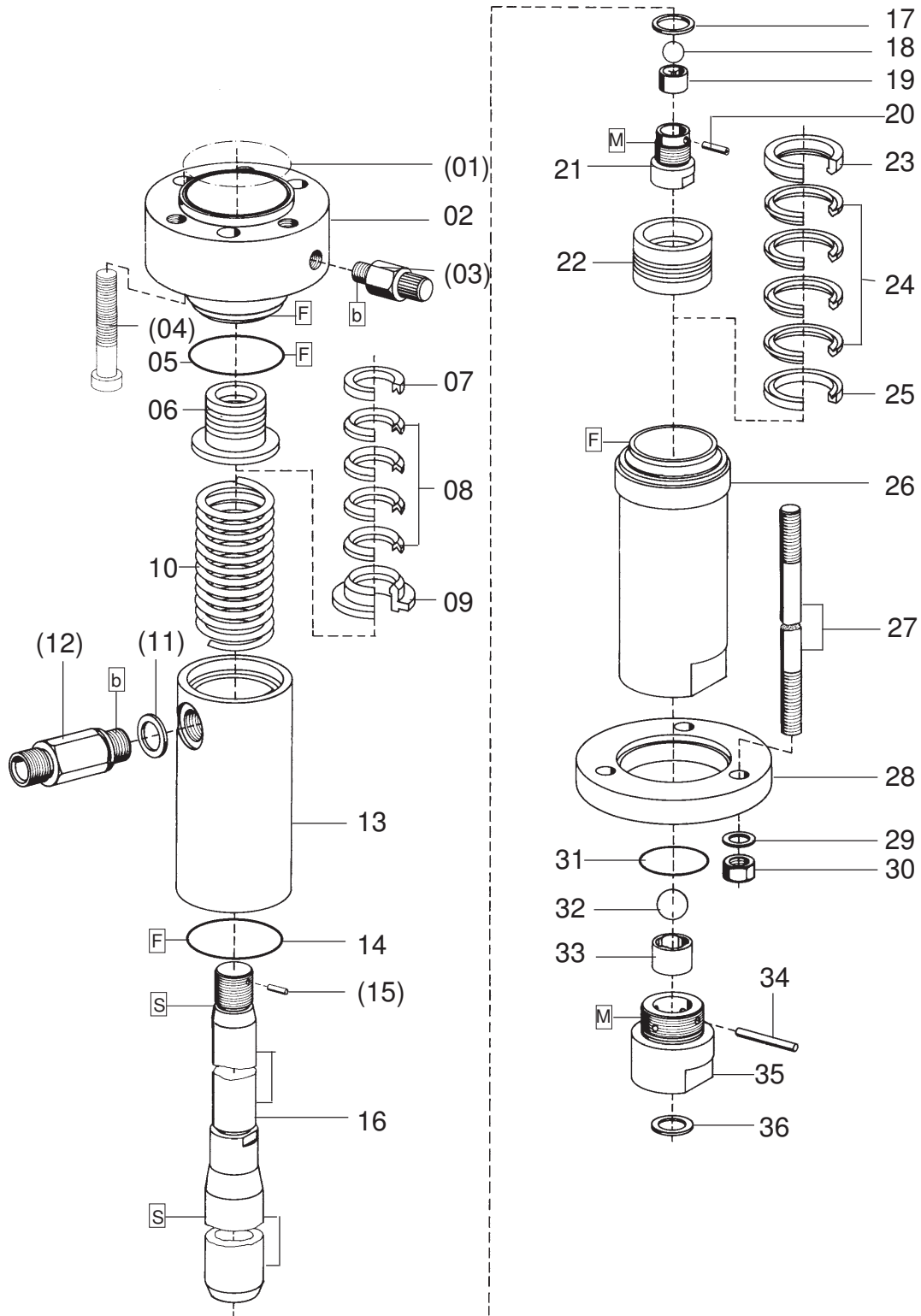
Materialpumpe • Material Pump • Section fluide:

Typ HD 72/75 - RS -

Bestell-Nr. • Order-No. • Référence: **0609102**

Serie • Serie • Série: **001**

Akt.: **10.04**



W

¹V = Verschleißteile • Wear parts • Pièces d'usure usuelles
²D = Teile des Dichtungssatzes • Parts of seal kit • Pièces de kit de joints
³R = Teile des Reparatursatzes • Parts of repair kit • Pièces de kit de réparation

Pos.-Nr. in Klammern () sind keine Bestandteile dieser Baugruppe
 • Items marked thus () are not part of assembly shown
 • Les pièces entre parenthèses ne font pas partie du sous-groupe

Sicherungsmittel 50 ml • Thread sealant 50 ml • produit d'étanchéité 50 ml

F schwach • light • léger Best.-Nr. 0000016
M mittel • medium • medium Best.-Nr. 0000015
S hochfest • high-strength • hautesistance Best.-Nr. 0000014

Schmiermittel • Lubrication grease • Matière grasse

F Fett, säurefrei • acid-free • sans acide Best.-Nr. 0000025
S Spülmittel • lubricating fluid • produit de nettoyage Best.-Nr. 0163333

M Montagepaste (geeignet für R- und RS-Ausführung) • assembly paste (for version R or RS) • pâte d'assemblage (de version R et RS) Best.-Nr. 0000045

Diese Zeichnung darf nicht kopiert, vervielfältigt oder dritten Personen zugänglich gemacht werden. Widerrechtliche Benutzung hat strafrechtliche Folgen. • This drawing should not be, in whole or in part, copied, distributed or be used by or passed on as information to others for competition purposes or for whatever purposes without authorization. Unauthorized use is subject to prosecution.

Materialpumpe • Material Pump • Section fluide:

Typ HD 72/75 - RS -

Bestell-Nr. • Order-No. • Référence: **0609102**Serie • Serie • Série: **001**Akt.: **10.04**

Pos. Pos. Code	Best.-Nr. Order No. Référence	Stück Pieces Pièce	V ¹ /D ² /R ³	Artikelbezeichnung	Part Description	Désignation des articles
(01)	0311324	1	D, R	O-Ring	o-ring	joint torique
02	0483605	1		Hochdruckkopf	pump head	tête de pompe
(03)	0163686	1		Ablaßventil kpl.	drain valve assy.	soupape de décharge cpl.
(04)	0474851	3		Schraube	screw	vis
05	0489247	1	D, R	Dichtring	gasket	joint
06	0602248	1	V, R	Packung Teflon, Pos. 7-11	packing Teflon, pos. 7-11	joints Teflon, pos. 7-11
07	0214981	1	R	Sattelring	saddle ring	bague de retenue
08	0311030	4	V, R	Manschette Teflon	packing ring Teflon	joints Teflon
09	0214868	1	R	Gegenring	counter ring	bague de retenue
10	0412643	1		Druckfeder	spring	ressort
(11)	0603619	1	D, R	Dichtung	gasket	joint
(12)	0613746	1		Rückschlagventil kpl.	non return valve assy.	clapet anti retour cpl.
13	0483567	1		Federgehäuse	spring housing	logement de ressort
14	0489247	1	D, R	Dichtring	gasket	joint
(15)	0460753	1	R	Spannhülse	tension pin	goupille
16	0489980	1	V	Doppelkolben	dual piston	double piston
17	0603600	1	D, R	Dichtung	gasket	joint
18	0494046	1		Kolbenventil kpl., Pos. 18-21	valve piston assy., pos. 18-21	vanne de piston cpl., pos. 18-21
19	0490288	1	V, R	Kugel	ball	bille
20	0606308	1		Kugelführung	ball guide	bille de guidage
21	0460052	1	R	Spannhülse	tension pin	goupille
21	0214817	1		Ventilgehäuse kpl. -KV-	valve housing assy.	corps de vanne cpl.
22	0602256	1	V, R	Packung Teflon, Pos. 23-25	packing Teflon, pos. 23-25	joints Teflon, pos. 23-25
23	0483494	1	R	Gegenring	counter ring	bague de retenue
24	0310433	4	V, R	Manschette Teflon	packing ring Teflon	joints Teflon
25	0210439	1	R	Sattelring	saddle ring	bague de retenue
26	0483613	1		Druckzylinder	pressure cylinder	cylindre de pression
27	0489298	3		Stehbolzen	threaded bolt	boulon
28	0482269	1		Anzugring	connecting ring	bague de montage
29	0478164	3		U-Scheibe	washer	rondelle
30	0476854	3		Mutter	nut	écrou
31	0310018	1	D, R	O-Ring	o-ring	joint torique
32	0603538	1		Bodenventil kpl., Pos. 32-36	bottom valve assy., pos. 32-36	vanne inférieur cpl., pos. 32-36
33	0463663	1	V, R	Kugel	ball	bille
33	0605743	1		Kugelführung	ball guide	bille de guidage
34	0489263	1	R	Zylinderstift	cylindrical pin	goupille cylindrique
35	0494011	1		Ventilgehäuse kpl.-BV-	valve housing assy.	corps de vanne cpl.
36	0218057	1	D, R	Dichtung	gasket	joint
	0615064	1	R	Dichtungssatz	seal kit	jeu de joints
	0615056	1		Reparatursatz	repair kit	jeu de reparation

W

¹V = Verschleißteile • Wear parts • Pièces d'usure usuelles²D = Teile des Dichtungssatzes • Parts of seal kit • Pièces de kit de joints³R = Teile des Reparatursatzes • Parts of repair kit • Pièces de kit de reparation

Pos.-Nr. in Klammern () sind keine Bestandteile dieser Baugruppe

• Items marked thus () are not part of assembly shown

• Les pièces entre parenthèses ne font pas partiedu sous-groupe

Sicherungsmittel 50 ml • Thread sealant 50 ml • produit d'étanchéité 50 ml

F schwach • light • léger

Best.-Nr. 0000016

B mittel • medium • medium

Best.-Nr. 0000015

S hochfest • high-streng • hautesistance

Best.-Nr. 0000014

Schmiermittel • Lubrication grease • Matière grasse

F Fett, säurefrei • acid-free • sans acide

Best.-Nr. 0000025

S Spülmittel • lubricating fluid • produit de nettoyage

Best.-Nr. 0163333

M Montagepaste (geeignet für R- und RS-Ausführung) •

Best.-Nr. 0000045

assembly paste (for version R or RS) • pâte d'assemblage (de version R et RS)

Diese Zeichnung darf nicht kopiert, vervielfältigt oder dritten Personen zugänglich gemacht werden. Widerrechtliche Benutzung hat strafrechtliche Folgen. • This drawing should not be, in whole or in part, copied, distributed or be used by or passed on as information to others for competition purposes or for whatever purposes without authorization. Unauthorized use is subject to prosecution.

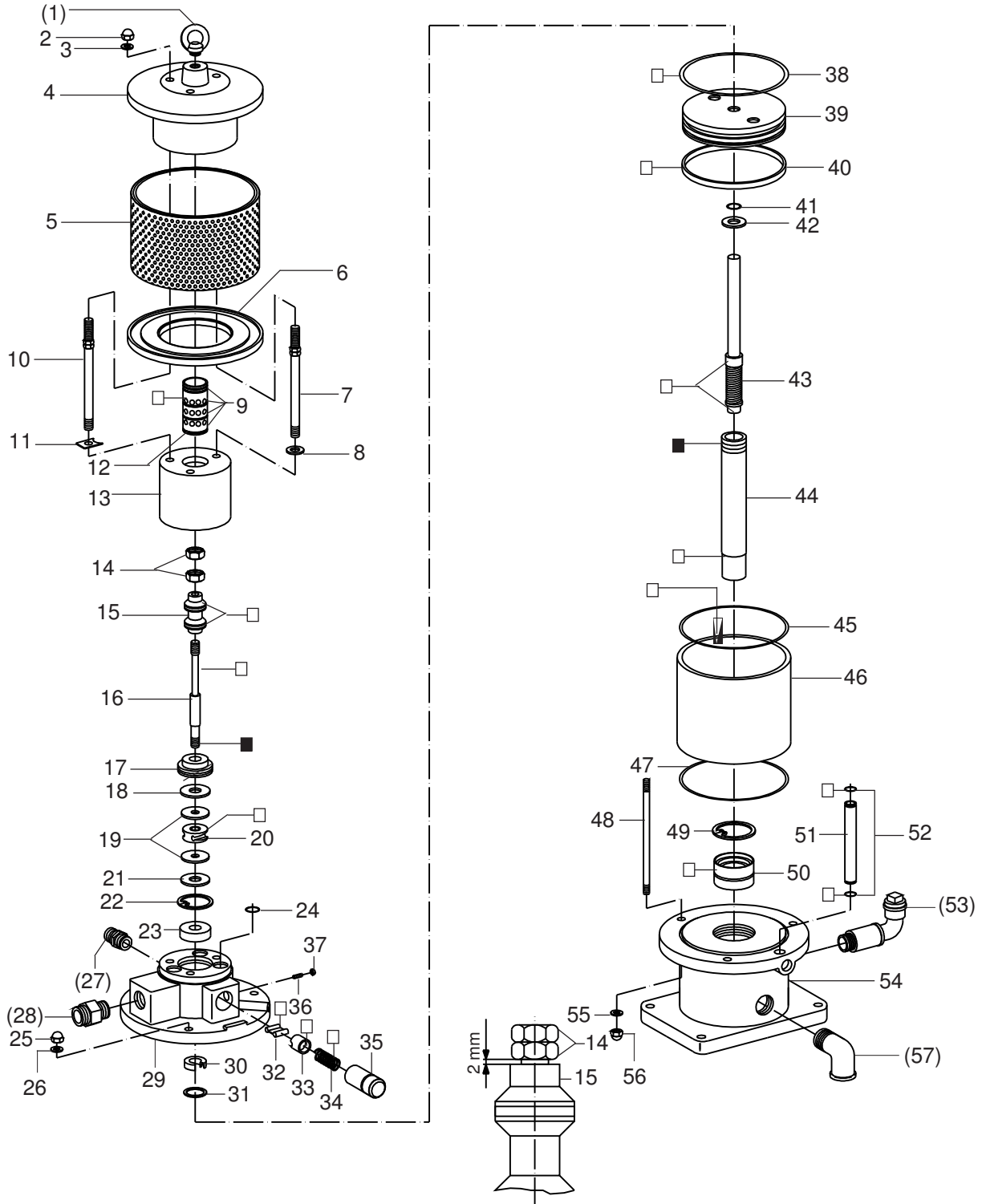
Luftmotor • Air Motor • Moteur pneumatique:

Typ D 105/75 - 02 -

Bestell-Nr. • Order-No. • Référence: **0475564**

Serie • Serie • Série: **003**

Akt.: **10.01**



¹V = Verschleißteile • Wear parts • Pièces d'usure usuelles

²D = Teile des Dichtungssatzes • Parts of seal kit • Pièces de kit de joints

³R = Teile des Reparatursatzes • Parts of repair kit • Pièces de kit de réparation

Pos.- Nr. in Klammern () sind keine Bestandteile dieser Baugruppe • Items marked thus () are not part of assembly shown • Les pièces entre parenthèses ne font pas partie du sous-groupe

Diese Zeichnung darf nicht kopiert, vervielfältigt oder dritten Personen zugänglich gemacht werden. Widerrechtliche Benutzung hat strafrechtliche Folgen. • This drawing should not be, in whole or in part, copied, distributed or be used by or passed on as information to others for competition purposes or for whatever purposes without the authorization of WIWA. Unauthorized use is subject to prosecution.

■ = Sicherungsmittel 50 ml • Engineering adhesive 50 ml • Colle industrielle 50 ml Best.-Nr. 0000015

□ = Schmiermittel (säurefreies Fett) • Lubrication grease (acid-free)

Matière grasse (sans acide)

Best.-Nr. 0000025

Luftmotor • Air Motor • Moteur pneumatique:

Typ D 105/75 - 02 -

Bestell-Nr. • Order-No. • Référence: **0475564**

Serie • Serie • Série: **003**

Akt.: **10.01**

Pos. Pos. Code	Best.-Nr. Order No. Référence	Stück Pieces Pièce	V ¹ /D ² /R ³	Artikelbezeichnung	Part Description	Désignation des articles
(01)	0495441	1		Ringschraube	ring screw	vis-à-ouillet
02	0475297	3		Hutmutter	dome nut	écrou à capuchon
03	0460214	3		U-Scheibe	washer	rondelle
04	0474878	1		Deckel kpl.	cover cpl.	couvercle cpl.
05	0498408	1		Schalldämpfer kpl.	air muffler cpl.	silencieux cpl.
06	0474932	1		Scheibe	spacer	rondelle
07	0497827	2		Stehbolzen kpl.	threaded bolt cpl.	boulon cpl.
08	0460214	2		U-Scheibe	washer	rondelle
09	0310182	4	D, R	O-Ring	o-ring	joint torique
10	0497827	1		Stehbolzen kpl.	threaded bolt cpl.	boulon cpl.
11	0474894	1		Sicherungsblech	safety plate	tôle de sécurité
12	0474908	1		Steuerzylinder	control cylinder	cylindre de contrôle
13	0496693	1		Steuergehäuse kpl.	control housing cpl.	corps de contrôle cpl.
14	0460192	2		Mutter	nut	écrou
15	0475319	1	V, R	Steuerkolben kpl.	control piston cpl.	piston de contrôle cpl.
16	0474983	1		Steuerachse	control axle	axe de contrôle
17	0475076	1		Zentrierstück	alignment, insert	bague de centrage
18	0475041	1	V, R	Dämpfungsscheibe	dampening spacer	rondelle
19	0494054	2		Scheibe	spacer	rondelle
20	0480258	1	V	Mitnehmer kpl.	carrier cpl.	toc d'entraînement cpl.
21	0475041	1	V, R	Dämpfungsscheibe	dampening spacer	rondelle
22	0493961	1		Sicherungsring	retaining ring	circlip
23	0493953	1		Scheibe	spacer	rondelle
24	0493414	3	D, R	O-Ring	o-ring	joint torique
25	0475297	3		Hutmutter	dome nut	écrou à capuchon
26	0460214	3		U-Scheibe	washer	rondelle
(27)	***	1		Sicherheitsventil	safety valve	vanne de sécurité
(28)	0498505	1		Reduziernippel für Druckluftregler	reducing nipple f. air regulator	raccord de reduction p. regulator d'air
(28)	0630467	1		Rohrverschraubung f. Wartungseinheit	union pipe f. air maintenance	raccord p. traitement d'air
29	0496715	1		Oberteil kpl.	cylinder head cpl.	partie supérieur cpl.
30	0475114	1	V, D, R	Nutring	u-seal	joint en >u<
31	0461334	1		Sicherungsring	retaining ring	circlip
32	0470325	2	V	Schnepper	toggle	bascule
33	0473081	2	V	Schnepperlager	toggle bearing	roulement
34	0411876	2	V	Druckfeder	spring	ressort
35	0475122	2		Lagerbuchse	bearing bush	coussinet
36	0460362	2		Gewindestift	threaded pin	vis-sans-tête
37	0460184	2		Mutter	nut	écrou
38	0311359	1	V, D, R	O-Ring	o-ring	joint torique
39	0475343	1		Kolbenplatte	piston plate	plateau piston
40	0475351	1	V, D, R	Führungsring	guide ring	bague de guidage
41	0477281	1	V, D, R	O-Ring	o-ring	joint torique
42	0475165	1	V, R	Scheibe	spacer	rondelle
43	0475416	1	V, R	Umsteuerachse kpl.	guide axle cpl.	axe de contrôle cpl.
44	0475408	1	V	Motorachse	motor axle	axe de moteur
45	0311375	1	D, R	O-Ring	o-ring	joint torique
46	0475548	1	V	Zylinder	cylinder	cylindre
47	0311375	1	R	O-Ring	o-ring	joint torique
48	0475289	3		Stehbolzen	threaded bolt	boulon
49	0473367	1	R	Sicherungsring	retaining ring	circlip
50	0482471	1	V, D, R	Buchse kpl.	bush cpl.	boite cpl.

¹V = Verschleißteile • Wear parts • Pièces d'usure usuelles

²D = Teile des Dichtungssatzes • Parts of seal kit • Pièces de kit de joints

³R = Teile des Reparatursatzes • Parts of repair kit • Pièces de kit de réparation

■ = Sicherungsmittel 50 ml • Engineering adhesive 50 ml • Colle industrielle 50 ml

□ = Schmiermittel (säurefreies Fett) • Lubrication grease (acid-free)

Matière grasse (sans acide)

Best.-Nr. 0000015

Best.-Nr. 0000025

Pos.- Nr. in Klammern () sind keine Bestandteile dieser Baugruppe • Items marked thus () are not part of assembly shown • Les pièces entre parenthèses ne font pas partie du sous-groupe

Diese Zeichnung darf nicht kopiert, vervielfältigt oder dritten Personen zugänglich gemacht werden. Widerrechtliche Benutzung hat strafrechtliche Folgen. • This drawing should not be, in whole or in part, copied, distributed or be used by or passed on as information to others for competition purposes or for whatever purposes without the authorization of WIWA. Unauthorized use is subject to prosecution.

Luftmotor • Air Motor • Moteur pneumatique:

Typ D 105/75 - 02 -

Bestell-Nr. • Order-No. • Référence: **0475564**

Serie • Serie • Série: **003**

Akt.: **10.01**

Pos. Pos. Code	Best.-Nr. Order No. Référence	Stück Pieces Pièce	V ¹ /D ² /R ³	Artikelbezeichnung	Part Description	Désignation des articles
51	0475467	1		Belüftungsrohr	air inlet pipe	tube d'air
52	0631431	2	D, R	O-Ring	o-ring	joint torique
(53)	0489026	1		Einfüllstutzen kpl.	filler neck cpl.	tube de remplissage cpl.
54	0640109	1		Unterteil kpl.	bottom cpl.	partie inférieur cpl.
55	0460214	3		U-Scheibe	washer	rondelle
56	0475297	3		Hutmutter	dome nut	écrou à capuchon
(57)	0411949	1		Winkel	elbow	coude
	0494615	1	D	Dichtungssatz	seal kit	jeu de joints
	0604410	1	R	Reparatursatz	repair kit	jeu de reparation

*** Bestell-Nr. für Sicherheitsventil siehe Materialkarte - Order number for safety valve see card of machines - Référence de soupape de sûreté voir carte machine

¹V = Verschleißteile • Wear parts • Pièces d'usure usuelles

²D = Teile des Dichtungssatzes • Parts of seal kit • Pièces de kit de joints

³R = Teile des Reparatursatzes • Parts of repair kit • Pièces de kit de reparation

■ = Sicherungsmittel 50 ml • Engineering adhesive 50 ml • Colle industrielle 50 ml

□ = Schmiermittel (säurefreies Fett) • Lubrication grease (acid-free)

Matière grasse (sans acide)

Best.-Nr. 0000025

Pos.- Nr. in Klammern () sind keine Bestandteile dieser Baugruppe • Items marked thus () are not part of assembly shown • Les pièces entre parenthèses ne font pas partie du sous-groupe

Diese Zeichnung darf nicht kopiert, vervielfältigt oder dritten Personen zugänglich gemacht werden. Widerrechtliche Benutzung hat strafrechtliche Folgen. • This drawing should not be, in whole or in part, copied, distributed or be used by or passed on as information to others for competition purposes or for whatever purposes without the authorization of WIWA. Unauthorized use is subject to prosecution.

