

Materialpumpe

Material Pump

Section fluide

HD 153,1 / 120 -R-

Bestell-Nr. • Order-No. • Référence: **0633931**

Serie • Serie • Série: **002**

Datum • Date • Date: **09.08.17**

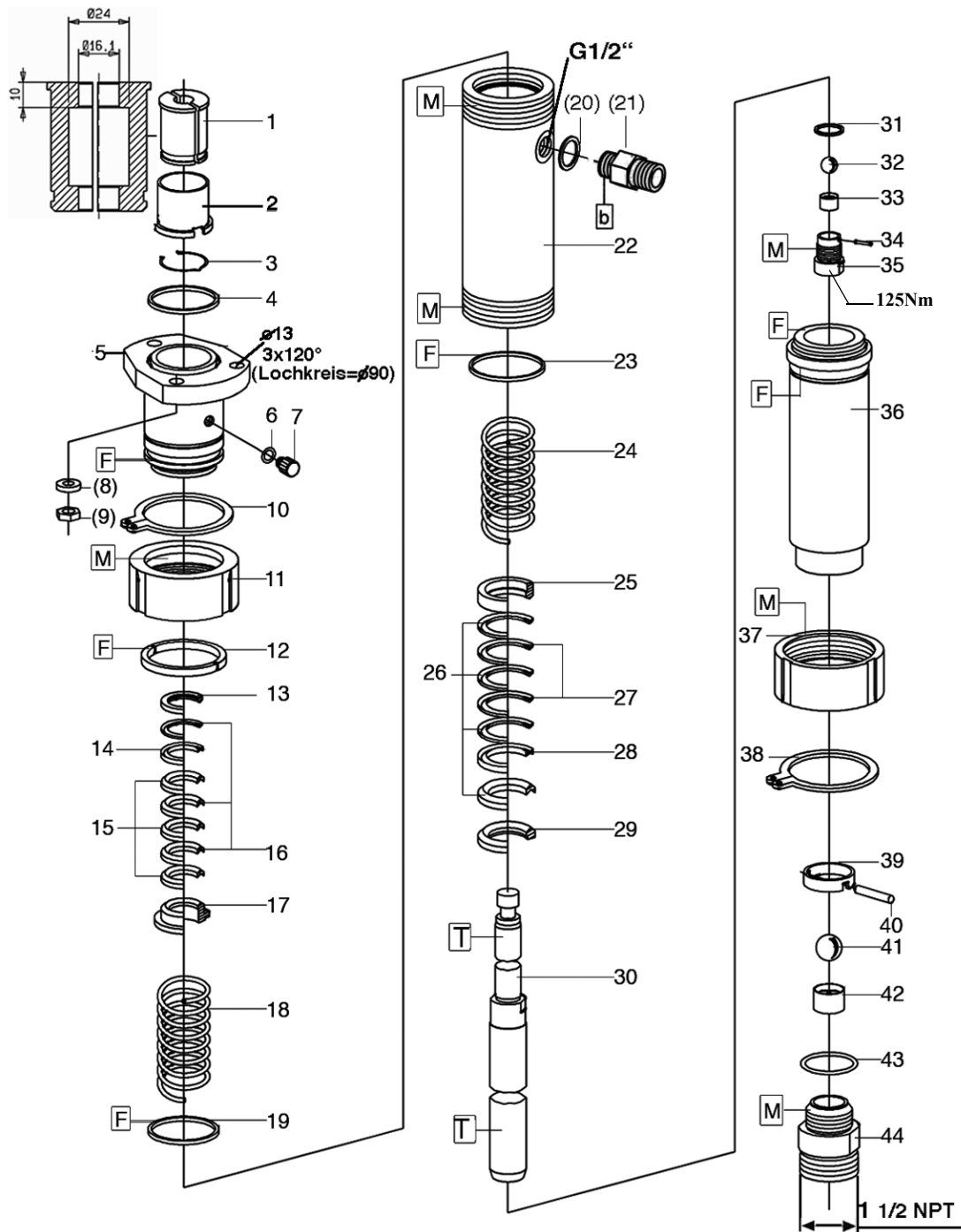


Bild:0630873A_3.tif PL:

Pos.-Nr. in Klammern () sind keine Bestandteile dieser Baugruppe / items marked with () are not part of assembly shown / Les pièces entre parenthèses ne font pas partie du sous-groupe

Diese Zeichnung darf nicht kopiert, vervielfältigt oder dritten Personen zugänglich gemacht werden. Widerrechtliche Benutzung hat strafrechtliche Folgen. / This drawing should not be, in whole or in part, copied, distributed or be used by or passed on as information to others for competition purposes or for whatever purposes without authorization. Unauthorized use is subject to prosecution.

Hauptsitz und Produktion / Headquarter & Production:
WIWA Wilhelm Wagner GmbH & Co. KG
Gewerbestraße 1-3 • 35633 Lahnu, Germany
Tel.: +49 6441 609-0 • Fax: +49 6441 609-50
E-mail: info@wiwa.de
Internet: www.wiwa.de

WIWA LLC - USA, Kanada, Lateinamerika
107 N.Main St. • P.O.Box 398,Alger,OH 45812
Tel:+1-419-757-0141 • Fax:+1-419-549-5173 •
Toll Free: +1-855-757-0141
E-mail: sales@wiwa.com
Internet: www.wiwausa.com

WIWA Taicang Co.,Ltd.
No.87 East Suzhou Rd. • Taicang City
Jiangsu Province 215400 • P.R.China
Tel:+86-512-5354-8858•Fax:+86-512-5354-8859
E-mail: info@wiwa-china.com
Internet: www.wiwa.com

Materialpumpe
Material Pump
Section fluide

Bestell-Nr. • Order-No. • Référence: **0633931**
 Serie • Serie • Série: **002**
 Datum • Date • Date: **09.08.17**



HD 153,1 / 120 -R-

Pos. Pos. Code	Bestell-Nr. Order-No. Référence	Stück Pieces Pièce	V ¹ / D ² / R ³	Artikelbezeichnung	Part Description	Désignation des articles
1.	0632257	1		Kupplungsstück	coupling piece	pièce d'accouplement
2.	0632258	1		Hülse	sleeve	bague de retenue
3.	0632193	1		S-Ring	s-ring	anneau S
4.	0638303	1	D, R	Dichtring	gasket	joint
5.	0630852	1		Hochdruckkopf	high pressure head	tête à haute pression
6.	0310239	1	D, R	O-Ring	o-ring	joint torique
7.	0210714	1		Ablafschraube	draining screw	vis de remplissage
(8.)	0461091	3		U-Scheibe	washer	rondelle
(9.)	0460923	3		Mutter	nut	écrou
10.	0613452	1		S-Ring	s-ring	anneau S
11.	0630853	1		Anzugmutter	retaining cap	capot
12.	0630854	1		Ring geteilt	ring divided	anneau divisé
13.	0632485	1		Gegenring	counter ring	bague de retenue
	0638448	1	R	Packungssatz, Pos.14-16	packing set, pos.14-16	jeu de joint, pos.14-16
14.	0632483	1	V, R	Doppelsattelring	dual saddle ring	bague de retenue double
15.	0630857	3	V, R	Manschette Teflon, schwarz	packing ring teflon, black	joint en teflon, noir
16.	0631872	3	V, R	Manschette Leder	packing ring leather	joint en cuir
17.	0630858	1		Gegenring	counter ring	bague de retenue
18.	0415413	1		Druckfeder	spring	ressort
19.	0630855	1	D, R	Dichtring	gasket	joint
(20.)	0222119	1		Dichtring	gasket	joint
(21.)	0629855	1		Doppelnippel optional erhältlich	male adaptor optionally available	raccord double mâle disponible optionalement
	0061077			Rückschlagventil kpl.	non-return valve,cpl.,	soupape de non-retour,cpl.
22.	0630862	1		Federgehäuse	spring housing	logement de ressort
23.	0630855	1	D, R	Dichtring	gasket	joint
24.	0415413	1		Druckfeder	spring	ressort
25.	0633934	1		Gegenring	counter ring	bague de retenue
	0633938	1	R	Packungssatz, Pos. 26-28	packing set, pos. 26-28	jeu de joint, pos. 26-28
26.	0633936	4	V, R	Manschette Teflon schwarz	packing ring teflon black	joint en teflon noir
27.	0311960	2	V, R	Manschette Leder	packing ring leather	joint en cuir
28.	0633935	1	V, R	Doppelsattelring	dual saddle ring	bague de retenue double
29.	0633933	1		Gegenring	counter ring	bague de retenue
	0650194	1	V	Doppelkolben kpl. bestehend aus Pos.30-35	dual piston cpl. consisting of pos.30-35	double piston cpl. consistant en pos.30-35
30.	0633932	1	V	Doppelkolben	dual piston	double piston
31.	0222100	1	D, R	Dichtung	gasket	joint
32.	0410225	1	V, R	Kugel	ball	bille
33.	0605743	1		Kugelführung	ball guide	guidage de bille
34.	0472344	1		Zylinderstift	cylindrical pin	goupille cylindrique

Materialpumpe
Material Pump
Section fluide

Bestell-Nr. • Order-No. • Référence: **0633931**

Serie • Serie • Série: **002**

Datum • Date • Date: **09.08.17**



HD 153,1 / 120 -R-

Pos. Pos. Code (Forts.)	Bestell-Nr. Order-No. Référence	Stück Pieces Pièce	V ¹ / D ² / R ³	Artikelbezeichnung	Part Description	Désignation des articles
35.	0606472	1	V	Ventilgehäuse kpl.	valve housing cpl.	boîte à soupape cpl.
36.	0630866	1		Druckzylinder	pressure cylinder	cyindre de pression
37.	0630853	1		Anzugmutter	retaining cap	capot
38.	0613452	1		S-Ring	s-ring	anneau S
39.	0631318	1		Hülse	sleeve	bague de retenue
40.	0630868	1		Zylinderstift	cylindrical pin	goupille cylindrique
41.	0412333	1	V, R	Kugel	ball	bille
42.	0630718	1		Kugelführung	ball guide	guidage de bille
43.	0630870	1	D, R	Dichtring	gasket	joint
44.	0630869	1	V	Ventilgehäuse kpl.	valve housing cpl.	boîte à soupape cpl.
	0630973	1	R	Dichtungssatz	seal kit	jeu de joints
	0633939	1		Reparaturatz	repair kit	kit de réparation
				optional erhältlich:	optionally available	disponible optionalement
	0647809		V	Doppelkolben, ohne Hartchromschicht	dual piston, without chrome plating	double piston, sans couche chromé dur
				Manschetten oben	packing ring upper	joints supérieures
	0643400		V	Packungssatz, Pos.14-16 (Manschette Teflon, schwarz)	packing set, pos.14-16 (packing ring teflon, black)	jeu de joint, pos.14-16 (joint en teflon, noir)
	0630857		V	Manschette Teflon, schwarz	packing ring teflon, black	joint en teflon, noir
	0631872		V	Manschette Leder	packing ring leather	joint en cuir
	0644849		V	Manschette Teflon, weiss	packing ring teflon, white	joint en teflon, blanc
	0632641		V	Manschette SDM, hellgrün	packing ring SDM, light-green	joint en SDM, vert clair
	0646980		V	Manschette PUR, rot	packing ring PUR, red	joint en PUR, rouge
				Manschetten unten	packing ring lower	joints inférieures
	0643401		V	Packungssatz, Pos. 26-28 (Manschette Teflon, schwarz)	packing set, pos. 26-28 (packing ring teflon, black)	jeu de joint, pos. 26-28 (joint en teflon, noir)
	0633936		V	Manschette Teflon, schwarz	packing ring teflon, black	joint en teflon, noir
	0311960		V	Manschette Leder	packing ring leather	joint en cuir
	0644850		V	Manschette Teflon, weiss	packing ring teflon, white	joint en teflon, blanc
	0644507		V	Manschette SDM, hellgrün	packing ring SDM, light-green	joint en SDM, vert clair
	0646981		V	Manschette PUR, rot	packing ring PUR, red	joint en PUR, rouge

Achtung: Wird im oberen Manschettensatz keine Leder-Manschette verwendet, werden nur 5 Manschetten benötigt.

Attention: If there is no leather packing ring in the upper packing ring set, only 5 packing rings are needed.

Attention: Pour les jeux de joint composés pas de joint en cuir, seulement 5 joints sont nécessaires.

¹V= Verschleißteile • Wear parts • Pièces d'usure usuelles

²D= Teile des Dichtungssatzes • Parts of seal kit • Pièces de kit de joints

³R= Teile des Reparatursatzes • Parts of repair kit • Pièces de kit de réparation

³R_G = Teile des Reparatursatzes, groß • Parts of repair kit, big • Pièces de kit de réparation grand

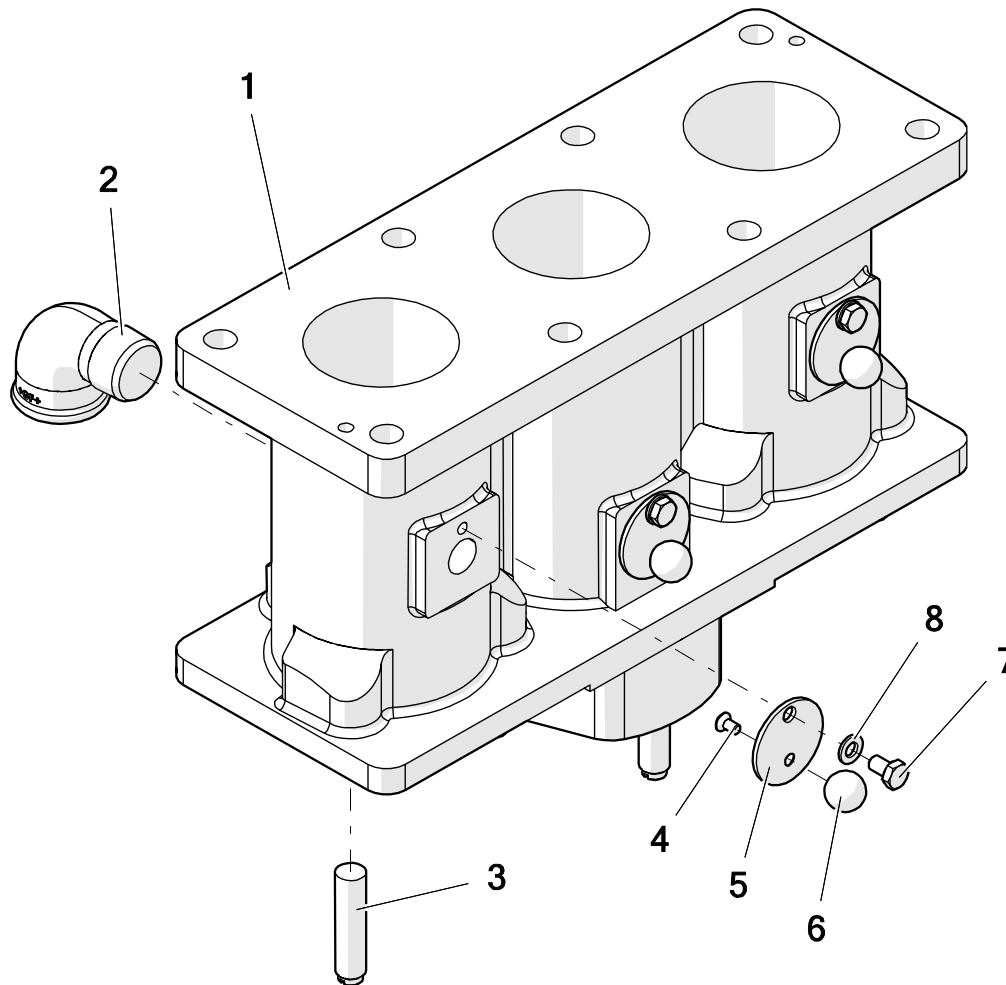
³R_K = Teile des Reparatursatzes, klein • Parts of repair kit, small • Pièces de kit de réparation, petit

Materialpumpe**Material Pump****Section fluide****HD 153,1 / 120 -R-**Bestell-Nr. • Order-No. • Référence: **0633931**Serie • Serie • Série: **002**Datum • Date • Date: **09.08.17****Sicherungsmittel / Thread sealant / produit d'étanchéité**

Symbol / Symbol / Symbole	Beschreibung / Description / Description	Artikel / Bestell-Nr. Article / Order-No. L'article / Référence
r	schwach / light / léger (50 ml)	222 / 0000016
b	mittel / medium / medium (50 ml)	243 / 0000015
schw	mittel, Kunststoff-Stahl / medium, plastic-steel / medium, plastique-acier (20 ml)	480 / 0000107
g	hochfest / high-streng / hautesistance (50 ml) hochfest für Cr/Ni-Teile / for Cr/Ni steel parts / pour partes fabriqué de Cr/Ni (50 ml)	601 / 0000014 2701 / 0000303
p	Rohrdichtungspaste / pipe sealant / pâte d'étanchéité pour tuyaux (50 ml)	225 / 0000017
a	Aktivator / activator / activateur (500 ml) Aktivator für Kunststoffteile / activator for plastic parts / activateur pour pièces de plasti- que (10 ml)	734 / 0000018 770 / 0000108
t	Gewindeband / threaded tape / ruban de filetage	/ 0000099
k	2K - Kleber / 2K - adhesive / 2K - adhésif	/ 0000414

Betriebsmittel / Machinery materials / Équipement de production

Symbol / Symbol / Symbole	Beschreibung / Description / Description	Bestell-Nr. Order-No. Référence
F	Fett, säurefrei / acid-free / sans acide	0000025
T	Trennmittel / release agent / agent séparateur bei Verarbeitung von Isozyanat / for application with isocyanate / pour l'application de l'isocyanate	0163333 0640651
M	Montagepaste (für R- und RS-Ausführung) / as- sembly paste (for version R or RS) / pâte d'as- semblage (de version R et RS)	0000233
MS	Montagespray (für R- und RS-Ausführung) / as- sembly spray (for version R or RS) / aérosol d'as- semblage (de version R et RS)	0000118



Pos.	Number	Qty.	V ¹ /D ² /R ³	Artikelbezeichnung	Part Description	Désignation des articles
1	0640266	1		Zwischenkörper	intermediate body	corps intermédiaire
2	0412007	3		Winkel	elbow	coude
3	0629549	9		Bolzen RS	bolt	boulon
4	0640170	3		Schraube	screw	vis
5	0640172	3		Deckel	cover	couvercle
6	0640171	3		Kugelknopf	ball knob	bouton sphérique
7	0460001	3		Schraube	screw	vis
8	0460591	3		U-Scheibe	washer	rondelle

¹V = Verschleißteile • Wear parts • Pièces d'usure usuelles

²D = Teile des Dichtungssatzes • Parts of seal kit • Pièces de kit de joints

³R = Teile des Reparatursatzes • Parts of repair kit • Pièces de kit de reparation

Pos.-Nr. in Klammern () sind keine Bestandteile dieser Baugruppe / items marked with () are not part of assembly shown / Les pièces entre parenthèses ne font pas partie du sous-groupe

Diese Zeichnung darf nicht kopiert, vervielfältigt oder dritten Personen zugänglich gemacht werden. Widerrechtliche Benutzung hat strafrechtliche Folgen. / This drawing should not be, in whole or in part, copied, distributed or used by or passed on as information to others for competition purposes or for whatever purposes without authorization. Unauthorized use is subject to prosecution.

Hauptsitz und Produktion / Headquarter & Production

WIWA Wilhelm Wagner GmbH & Co. KG
Gewerbestraße 1-3 • 35633 Lahnau, Germany
Tel: +49 6441 609-0 • Fax: +49 6441 609-50
E-Mail: info@wiwa.de
Internet: www.wiwa.de

WIWA LP

107 N.Main St. • P.O.Box 398, Alger, OH 45812
Tel: +1-419-549-5180 • Fax: +1-419-549-5173 •
Toll Free: +1-866-661-2139
E-Mail: jwold@wiwalp.com
Internet: www.wiwa.com

WIWA Taicang Co.,Ltd.

No.87 East Suzhou Rd. • Taicang City
Jiangsu Province 215400 • P.R.China
Tel: +86-512-5354-8858 • Fax: +86-512-5354-8859
E-Mail: info@wiwa-china.com
Internet: wiwa.com



Sicherungsmittel / Thread sealant / produit d'étanchéité

Symbol / Symbol / Symbole	Beschreibung / Description / Description	Artikel / Bestell-Nr. Article / Order-No. L'article / Référence
[r]	schwach / light / léger	222 / 0000016
[b]	mittel / medium / leger	243 / 0000015
[schw]	mittel, Kunststoff-Stahl / medium, plastic-steel / medium, plastique-acier (20ml)	480 / 0000107
[g]	hochfest / high-streng / hautesistance (50ml) hochfest für Cr/Ni-Teile / for Cr/Ni steel parts / pour partes fabriqué de Cr/Ni (50ml)	601 / 0000014 2701 / 0000303
[p]	Rohrdichtungspaste / pipe sealant / pâte d'étanchéité pour tuyaux(50ml)	225 / 0000017
[a]	Aktivator / activator / activateur (500ml) Aktivator für Kunststoffteile / activator for plastic parts / activateur pour pièces de plastique (10ml)	734 / 0000018 770 / 0000108
[f]	Gewindeband / threaded tape / ruban de filetage	/0000099
[k]	2K - Kleber / 2K - adhesive / 2K - adhésif	/0000414

Betriebsmittel / Machinery materials / Equipement de production

Symbol / Symbol / Symbole	Beschreibung / Description / Description	Artikel / Bestell-Nr. Article / Order-No. L'article / Référence
[f]	Fett, säurefrei / acid-free / sans acide	0000025
[t]	Trennmittel / release agent / agent séperateur bei Verarbeitung von Isozyanate / for application with isozyanate / pour l'application de l'isozyanate	0163333 0640651
[m]	Montagepaste (für R- und RS- Ausführung) / assembly paste (for verssion R or RS) / pâte d'assemblage (de version R et RS)	0000233
[ms]	Montagespray (für R- und RS- Ausführung) / assembly spray (for verssion R or RS) / aérosol d'assemblage (de version R et RS)	0000118

Hauptsitz und Produktion / Headquarter & Production

WIWA Wilhelm Wagner GmbH & Co. KG
 Gewerbestraße 1-3 • 35633 Lahnau, Germany
 Tel: +49 6441 609-0 • Fax: +49 6441 609-50
 E-Mail: info@wiwa.de
 Internet: www.wiwa.de

WIWA LP

107 N.Main St. • P.O.Box 398, Alger, OH 45812
 Tel: +1-419-549-5180 • Fax: +1-419-549-5173 •
 Toll Free: +1-866-661-2139
 E-Mail: jwold@wiwalp.com
 Internet: www.wiwa.com

WIWA Taicang Co.,Ltd.

No.87 East Suzhou Rd. • Taicang City
 Jiangsu Province 215400 • P.R.China
 Tel: +86-512-5354-8858 • Fax: +86-512-5354-8859
 E-Mail: info@wiwa-china.com
 Internet: wiwa.com

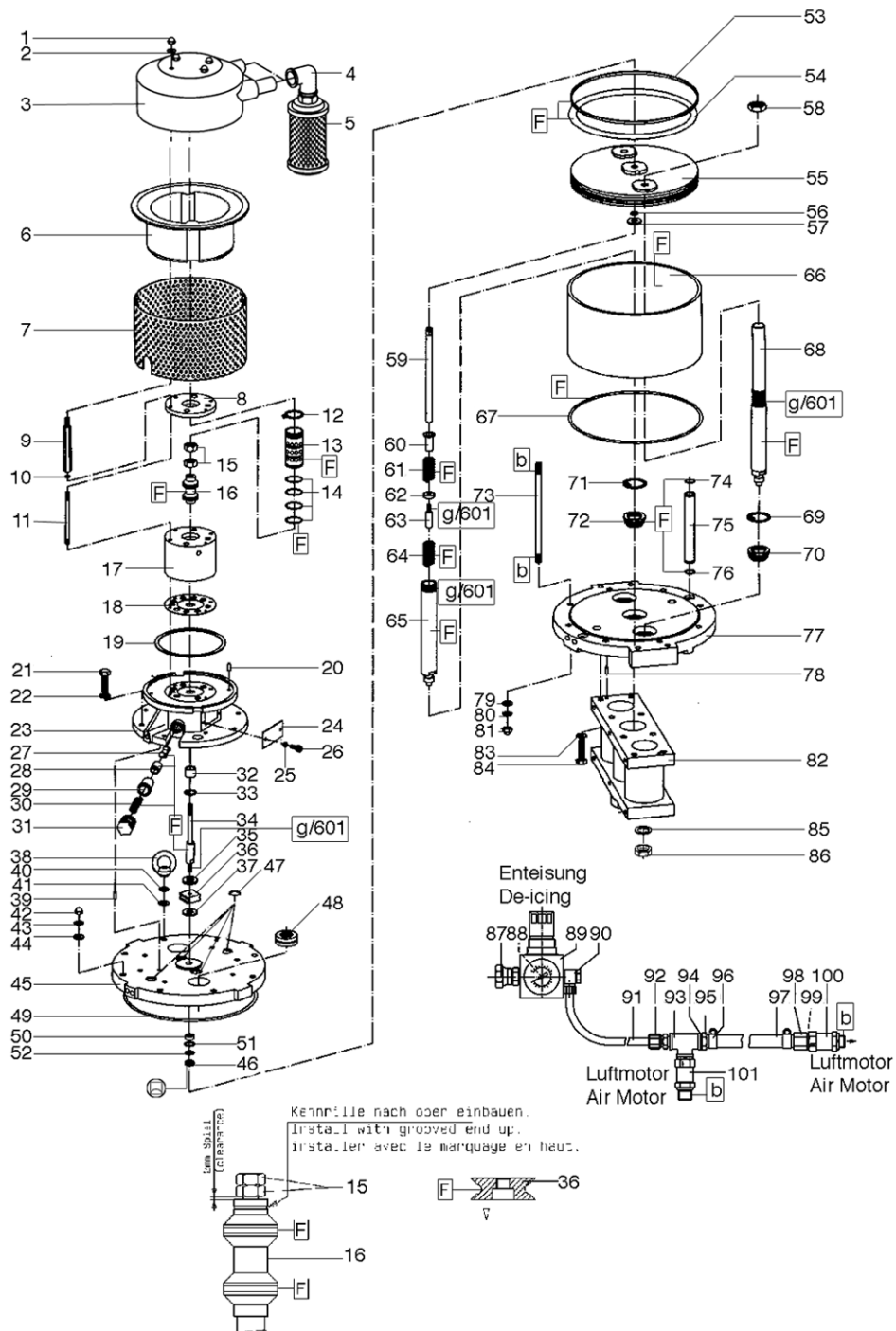


Bild:0630061E.tif PL:

Pos.-Nr. in Klammern () sind keine Bestandteile dieser Baugruppe / items marked with () are not part of assembly shown / Les pièces entre parenthèses ne font pas partie du sous-groupe

Diese Zeichnung darf nicht kopiert, vervielfältigt oder dritten Personen zugänglich gemacht werden. Widerrechtliche Benutzung hat strafrechtliche Folgen. / This drawing should not be, in whole or in part, copied, distributed or be used by or passed on as information to others for competition purposes or for whatever purposes without authorization. Unauthorized use is subject to prosecution.

Pos. Pos. Code	Bestell-Nr. Order-No. Référence	Stück Pieces Pièce	V ¹ / D ² / R ³	Artikelbezeichnung	Part Description	Désignation des articles
1.	0460249	4		Hutmutter	dome nut	écrou à capuchon
2.	0460613	4		U-Scheibe	washer	rondelle
3.	0631370	1		Gehäuse	housing	corps
4.	0415200	2		Winkel	elbow	coude
5.	0463825	2	V	Schalldämpfer	muffler	silencieux
6.	0638186	1		Schalldämpferunterteil	muffler lower part	partie bas de silencieux
7.	0631674	1		Schutzgitter	protection grate	grille protectrice
8.	0473510	1		Deckel	cover	couvercle
9.	0630063	4		Gewindestück	threaded piece	douille filetée
10.	0460214	4		U-Scheibe	washer	rondelle
11.	0465631	4		Stehbolzen	threaded bolt	boulon
12.	0465682	1	R	S-Ring	s-ring	anneau S
13.	0461881	1	R	Steuerzylinder	control cylinder	cylindre de contrôle
14.	0311189	4	D, R	O-Ring	o-ring	joint torique
15.	0460648	2	R	Mutter	nut	écrou
16.	0465704	1	V, R	Steuerkolben	control piston	piston de contrôle
17.	0461911	1		Steuergehäuse	control housing	boîte de direction
18.	0465674	1	V, D, R	Dichtung	seal	joint
19.	0310638	1	D, R	Dichtung	seal	joint
20.	0461288	2		Zylinderstift	cylinder pin	goupille cylindrique
21.	0461385	6		Schrauben	screw	vis
22.	0460613	6		U-Scheibe	washer	rondelle
23.	0630048	1		Oberteil	upper part	partie supérieur
24.	0220736	1		Deckel	cover	couvercle
25.	0460230	2		U-Scheibe	washer	rondelle
26.	0460443	2		Schraube	screw	vis
27.	0163813	2	V	Schnäpper	toggle	bascule
28.	0220787	2	V	Schnäpperlager	toggle bearing	roulement
29.	0220779	2	V	Lagerbuchse	bearing bush	bouchon
30.	0415154	2	V	Druckfeder	spring	ressort
31.	0220760	2		Halteschraube	retaining screw	vis d'arrêt
32.	0220671	1	V, R	Sinterlager	sintered bearing	coussinet fritte
33.	0461296	1	R	S-Ring	s-ring	anneau S
34.	0465690	1		Steuerachse	control axle	axe de contrôle
35.	0415278	1	V, R	Dämpfungsscheibe	dampening spacer	rondelle insonorisante
36.	0220752	1	V, R	Mitnehmer	carrier	toc d'entraînement
37.	0466875	1	V, R	Dämpfungsscheibe	dampening spacer	rondelle insonorisante
38.	0463787	2		Ringmutter	ring nut	écrou à anneau
39.	0461288	1		Zylinderstift	cylinder pin	goupille cylindrique
40.	0460931	2		Federring	spring ring	rondelle élastique

Luftmotor
Air Motor
Moteur pneumatique
D 300/120

Bestell-Nr. • Order-No. • Référence: **0630061**
 Serie • Serie • Série: **004**
 Datum • Date • Date: **13.08.12**



Pos. Pos. Code (Forts.)	Bestell-Nr. Order-No. Référence	Stück Pieces Pièce	V ¹ / D ² / R ³	Artikelbezeichnung	Part Description	Désignation des articles
41.	0461091	2		U-Scheibe	washer	rondelle
42.	0463795	6		Hutmutter	dome nut	écrou à capuchon
43.	0460931	6		Federring	spring ring	rondelle élastique
44.	0461091	6		U-Scheibe	washer	rondelle
45.	0630068	1		Zylinderdeckel	cylinder cover	couvercle de cylindre
46.	0469270	1	V, D, R	Nutring	lip seal	joint
47.	0311170	4	D, R	O-Ring	o-ring	joint torique
48.	0630066	2	D, R	Führungsbuchse	guide bush	coussinet
49.	0311154	1	D, R	O-Ring	o-ring	joint torique
50.	0221295	1	V, R	Sinterlager	sintered bearing	coussinet fritté
51.	0461334	1	R	S-Ring	s-ring	anneau S
52.	0468266	1		Scheibe	disc	disque
53.	0620580	1	V, D, R	Führungsring	guide ring	bague de guidage
54.	0311146	1	V, D, R	O-Ring	o-ring	joint torique
55.	0633988	1		Kolbenplatte kpl.	piston plate assembly	plateau de piston cpl.
56.	0311235	1	V, D, R	O-Ring	o-ring	joint torique
57.	0461806	1	R	Scheibe	disc	disque
58.	0629658	2		Mutter	nut	écrou
59.	0461849	1		Achse	axle	axe
60.	0221414	1		Anschlagbuchse	stop guide	butée
61.	0415170	1	V, R	Druckfeder	spring	ressort
62.	0221392	1		Scheibe	disc	rondelle
63.	0221406	1		Anschlagbolzen	stop bolt	butée
64.	0415170	1	V,R	Druckfeder	spring	butée
65.	0632135	1	V	Motorachse	motor axle	axe de moteur
66.	0223670	1	V	Zylinder	cylinder	cylindrique
67.	0311154	1	D, R	O-Ring	o-ring	joint torique
68.	0632134	2		Führungssachse	guide axle	axe de guidage
69.	0461237	2	R	S-Ring	s-ring	anneau S
70.	0478695	2	V, D, R	Führungsbuchse	guide bush	coussinet
71.	0461237	1	R	S-Ring	s-ring	anneau S
72.	0478695	1	V, D, R	Führungsbuchse	guide bush	coussinet
73.	0461776	8		Stehbolzen	threaded bolt	boulon
74.	0310182	2	D, R	O-Ring	o-ring	joint torique
75.	0462055	2		Belüftungsrohr	air inlet pipe	tube d'air
76.	0310182	2	D, R	O-Ring	o-ring	joint torique
77.	0630065	1		Unterteil kpl.	bottom cpl.	partie inférieure cpl.
78.	0461288	2		Zylinderstift	cylinder pin	goupille cylindrique
79.	0461091	6		U-Scheibe	washer	rondelle
80.	0460931	6		Federring	spring ring	rondelle élastique
81.	0463795	6		Hutmutter	dome nut	écrou borgne

Hauptsitz und Produktion / Headquarter & Production:
WIWA Wilhelm Wagner GmbH & Co. KG
 Gewerbestraße 1-3 • 35633 Lahnu, Germany
 Tel.: +49 6441 609-0 • Fax: +49 6441 609-50
 E-mail: info@wiwa.de
 Internet: www.wiwa.de

WIWA LP
 107 N.Main St. • P.O.Box 398,Alger,OH 45812
 Tel:+1-419-549-5180 • Fax:+1-419-549-5173 •
 Toll Free: +1-866-661-2139
 E-mail: jwold@wiwalp.com
 Internet: www.wiwa.com

WIWA Taicang Co.,Ltd.
 No.87 East Suzhou Rd. • Taicang City
 Jiangsu Province 215400 • P.R.China
 Tel:+86-512-5354-8858•Fax:+86-512-5354-8859
 E-mail: info@wiwa-china.com
 Internet: www.wiwa.com

Luftmotor
Air Motor
Moteur pneumatique
D 300/120

Bestell-Nr. • Order-No. • Référence: **0630061**
 Serie • Serie • Série: **004**
 Datum • Date • Date: **13.08.12**



Pos. Pos. Code (Forts.)	Bestell-Nr. Order-No. Référence	Stück Pieces Pièce	V ¹ / D ² / R ³	Artikelbezeichnung	Part Description	Désignation des articles
82.	0632301	1		Zwischenkörper kpl.	intermediate body cpl.	corps intermédiaire cpl.
	0629549	9		Bolzen (Bestandteil von Pos.82)	bolt (constituent of pos.82)	boulon (élément en pos.82)
83.	0461091	8		U-Scheibe	washer	rondelle
84.	0460915	8		Schraube	screw	vis
85.	0461091	9		U-Scheibe	washer	rondelle
86.	0460923	9		Mutter	nut	écrou
87.	0160172	1		Anschlußsnippel	connecting nipple	raccord de connexion
88. ***	0634142	1		Sicherheitsventil	safety valve	vanne de sécurité
89.	0647099	1		Druckluftregler kpl. bestehend aus:	air pressure regulator cpl. consisting of:	régulateur d'air comprimé consistant en:
	0646894	1		Druckluftregler	air pressure regulator	régulateur d'air comprimé
	0631607	1		Manometer	pressure gauge	manomètre
90.	0463175	1		Verschraubung	screw fitting	vissage
91.	0649425	0,7m		Druckluftschlauch	compressed air hose	flexible à l'air comprimé
92.	0463167	1		Verschraubung	screw fitting	vissage
93.	0413666	1		T-Stück	T-piece	pièce en T
94.	0632161	1		Dichtung	seal	joint
95.	0462365	1		Schlauchtülle	stem	embot à olive
96.	0462373	2		Schlauchklemme	hose clip	pince pour tuyaux souple
97.	0462403	0,35m		Druckluftschlauch	compressed air hose	flexible à l'air comprimé
98.	0628012	1		Schlauchtülle	stem	embot à olive
99.	0312185	1		Quetschdichtung	seal	joint
100.	0632081	1		Rückschlagventil	non-return valve	soupape de non-retour
101.	0632081	1		Rückschlagventil	non-return valve	soupape de non-retour
	0630748		R	Dichtungssatz	seal kit	jeu de joints
	0631328			Reparaturatz	repair kit	jeu de réparation

*** Bestell Nr. für Sicherheitsventil siehe Maschinenkarte / Order number for safety valve see card of machines / Référence de soupape de sureté voir carte machine

Zur Beachtung ! Bei der Montage darauf achten, das Teil 16 mit dem Einstich nach oben, Teil 36 mit der Senkung nach unten eingebaut wird.
 Auf den Abstand von 2mm zwischen Teil 15 und Teil 16 achten.

Note ! See above sketch. Groove in part 16 must be on the upper side.
 The ideal distance between part 15 and 16 should be approximately 2mm. Install part 36 with countersunk section faced down.

Remarque ! Pour assurer une fonction correcte, installez les codes 16 et 36 comme indiqué sur le schema. L'entaille du piston de contrôle vers le HAUT. L'entaille de l'écrou vers le BAS. Assurez un jeu de 2mm entre les codes 15 et 16.

¹V= Verschleißteile • Wear parts • Pièces d'usure usuelles

²D= Teile des Dichtungssatzes • Parts of seal kit • Pièces de kit de joints

³R= Teile des Reparaturatzes • Parts of repair kit • Pièces de kit de reparation

³R_G = Teile des Reparaturatzes, groß • Parts of repair kit, big • Pièces de kit de reparation grand

³R_K = Teile des Reparaturatzes, klein • Parts of repair kit, small • Pièces de kit de reparation, petit

Hauptsitz und Produktion / Headquarter & Production:
WIWA Wilhelm Wagner GmbH & Co. KG
 Gewerbestraße 1-3 • 35633 Lahnau, Germany
 Tel.: +49 6441 609-0 • Fax: +49 6441 609-50
 E-mail: info@wiwa.de
 Internet: www.wiwa.de

WIWA LP
 107 N.Main St. • P.O.Box 398,Alger,OH 45812
 Tel:+1-419-549-5180 • Fax:+1-419-549-5173 •
 Toll Free: +1-866-661-2139
 E-mail: jwold@wiwalp.com
 Internet: www.wiwa.com

WIWA Taicang Co.,Ltd.
 No.87 East Suzhou Rd. • Taicang City
 Jiangsu Province 215400 • P.R.China
 Tel:+86-512-5354-8858•Fax:+86-512-5354-8859
 E-mail: info@wiwa-china.com
 Internet: www.wiwa.com

Sicherungsmittel / Thread sealant / produit d'étanchéité

Symbol / Symbol / Symbole	Beschreibung / Description / Description	Artikel / Bestell-Nr. Article / Order-No. L'article / Référence
r	schwach / light / léger (50 ml)	222 / 0000016
b	mittel / medium / medium (50 ml)	243 / 0000015
schw	mittel, Kunststoff-Stahl / medium, plastic-steel / medium, plastique-acier (20 ml)	480 / 0000107
g	hochfest / high-streng / hautesistance (50 ml) hochfest für Cr/Ni-Teile / for Cr/Ni steel parts / pour partes fabriqué de Cr/Ni (50 ml)	601 / 0000014 2701 / 0000303
p	Rohrdichtungspaste / pipe sealant / pâte d'étanchéité pour tuyaux (50 ml)	225 / 0000017
a	Aktivator / activator / activateur (500 ml) Aktivator für Kunststoffteile / activator for plastic parts / activateur pour pièces de plasti- que (10 ml)	734 / 0000018 770 / 0000108
t	Gewindeband / threaded tape / ruban de filetage	/ 0000099
k	2K - Kleber / 2K - adhesive / 2K - adhésif	/ 0000414

Betriebsmittel / Machinery materials / Équipement de production

Symbol / Symbol / Symbole	Beschreibung / Description / Description	Bestell-Nr. Order-No. Référence
F	Fett, säurefrei / acid-free / sans acide	0000025
T	Trennmittel / release agent / agent séparateur bei Verarbeitung von Isozyanat / for application with isozyanate / pour l'application de l'isozyanate	0163333 0640651
M	Montagepaste (für R- und RS-Ausführung) / as- sembly paste (for version R or RS) / pâte d'as- semblage (de version R et RS)	0000233
MS	Montagespray (für R- und RS-Ausführung) / as- sembly spray (for version R or RS) / aérosol d'as- semblage (de version R et RS)	0000118