

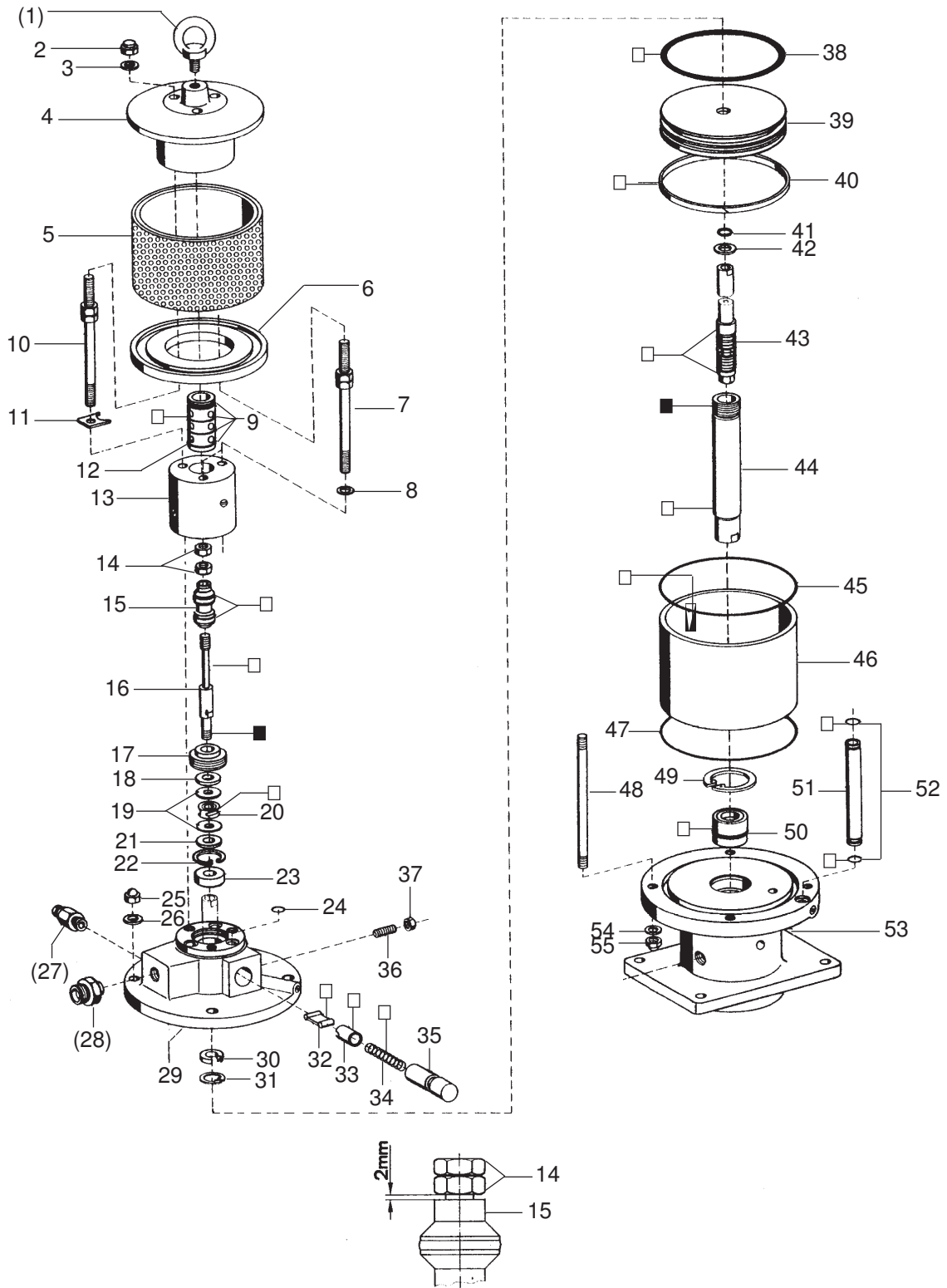
Luftmotor • Air Motor • Moteur pneumatique:

Typ D 140/120 - 02 - SK -

Bestell-Nr. • Order-No. • Référence: **0484016**

Serie • Serie • Série: **001**

Akt.: **10.01**



¹V = Verschleißteile • Wear parts • Pièces d'usure usuelles

²D = Teile des Dichtungssatzes • Parts of seal kit • Pièces de kit de joints

³R = Teile des Reparatursatzes • Parts of repair kit • Pièces de kit de réparation

■ = Sicherungsmittel 50 ml • Engineering adhesive 50 ml • Colle industrielle 50 ml

□ = Schmiermittel (säurefreies Fett) • Lubrication grease (acid-free)

Matière grasse (sans acide)

Best.-Nr. 0000015

Best.-Nr. 0000025

Pos.- Nr. in Klammern () sind keine Bestandteile dieser Baugruppe • Items marked thus () are not part of assembly shown • Les pièces entre parenthèses ne font pas partie du sous-groupe
 Diese Zeichnung darf nicht kopiert, vervielfältigt oder dritten Personen zugänglich gemacht werden. Widerrechtliche Benutzung hat strafrechtliche Folgen. • This drawing should not be, in whole or in part, copied, distributed or be used by or passed on as information to others for competition purposes or for whatever purposes without the authorization of WIWA. Unauthorized use is subject to prosecution.

Luftmotor • Air Motor • Moteur pneumatique:

Typ D 140/120 - 02 - SK -

Bestell-Nr. • Order-No. • Référence: **0484016**

Serie • Serie • Série: **001**

Akt.: **10.01**

| Pos. Pos. Code | Best.-Nr. Order No. Référence | Stück Pieces Pièce | V ¹ /D ² /R ³ | Artikelbezeichnung | Part Description | Désignation des articles |
|----------------------|-------------------------------------|--------------------------|--|--------------------------------------|----------------------------------|---|
| (01) | 0495441 | 1 | | Ringschraube | ring screw | vis-à-ouillet |
| 02 | 0461229 | 3 | | S-Mutter | retaining nut | contre-écrou |
| 03 | 0474959 | 3 | | Federring | spring ring | rondelle élastique |
| 04 | 0474878 | 1 | | Deckel komplett | cover assembly | couvercle complet |
| 05 | 0498408 | 1 | | Schalldämpfer komplett | air muffler assembly | silencieux complet |
| 06 | 0474932 | 1 | | Scheibe | spacer | rondelle |
| 07 | 0497827 | 2 | | Stehbolzen komplett | threaded bolt assembly | boulon complet |
| 08 | 0460214 | 2 | | U-Scheibe | washer | rondelle |
| 09 | 0310182 | 4 | D, R | O-Ring | o-ring | joint torique |
| 10 | 0497827 | 1 | | Stehbolzen komplett | threaded bolt assembly | boulon complet |
| 11 | 0474894 | 1 | | Sicherungsblech | safety plate | tôle de sécurité |
| 12 | 0474908 | 1 | | Steuerzylinder | control cylinder | cylindre de contrôle |
| 13 | 0496693 | 1 | | Steuergehäuse komplett | control housing assembly | corps de contrôle complet |
| 14 | 0460192 | 2 | R | Mutter | nut | écrou |
| 15 | 0475319 | 1 | V, R | Steuerkolben komplett | control piston assembly | piston de contrôle complet |
| 16 | 0474983 | 1 | | Steuerachse | control axle | axe de contrôle |
| 17 | 0475076 | 1 | | Zentrierstück | alignment, insert | bague de centrage |
| 18 | 0475041 | 1 | V, R | Dämpfungsscheibe | dampening spacer | rondelle |
| 19 | 0494054 | 1 | | Scheibe | spacer | rondelle |
| 20 | 0480258 | 1 | V, R | Mitnehmer komplett | carrier assembly | toc d'entraînement complet |
| 21 | 0475041 | 1 | V, R | Dämpfungsscheibe | dampening spacer | rondelle |
| 22 | 0493961 | 1 | R | Sicherungsring | retaining ring | circlip |
| 23 | 0493953 | 1 | | Scheibe | spacer | rondelle |
| 24 | 0493414 | 3 | D, R | O-Ring | o-ring | joint torique |
| 25 | 0475297 | 4 | | Hutmutter | dome nut | écrou à capuchon |
| 26 | 0460214 | 4 | | U-Scheibe | washer | rondelle |
| (27) | *** | 1 | | Sicherheitsventil | safety valve | vanne de sécurité |
| (28) | 0498505 | 1 | | Reduziernippel für Druckluftregler | reducing nipple f. air regulator | raccord de reduction p. regulator d'air |
| (28) | 0630467 | 1 | | Rohrverschraubung f. Wartungseinheit | union pipe f. air maintenance | raccord p. traitement d'air |
| 29 | 0496758 | 1 | V, D, R | Oberteil komplett | cylinder head assembly | partie supérieure complet |
| 30 | 0475114 | 1 | | Nutring | u-seal | joint en u |
| 31 | 0461334 | 1 | V | Sicherungsring | retaining ring | circlip |
| 32 | 0470325 | 2 | V | Schnepper | toggle | bascule |
| 33 | 0473081 | 2 | V | Schnepperlager | toggle bearing | roulement |
| 34 | 0411876 | 2 | | Druckfeder | spring | ressort |
| 35 | 0475122 | 2 | | Lagerbuchse | bearing bush | coussinet |
| 36 | 0460362 | 2 | | Gewindestift | threaded pin | vis-sans-tête |
| 37 | 0460184 | 2 | V, D, R | Mutter | nut | écrou |
| 38 | 0311391 | 1 | | O-Ring | o-ring | joint torique |
| 39 | 0475149 | 1 | V, D, R | Kolbenplatte | piston plate | plateau piston |
| 40 | 0475157 | 1 | V, D, R | Führungsring | guide ring | bague de guidage |
| 41 | 0477281 | 1 | V, R | O-Ring | o-ring | joint torique |
| 42 | 0475165 | 1 | V, R | Scheibe | spacer | rondelle |
| 43 | 0475181 | 1 | V | Umsteuerachse komplett | guide axle assembly | axe de contrôle complet |
| 44 | 0483982 | 1 | D, R | Motorachse | motor axle | axe de moteur |
| 45 | 0311405 | 1 | V | O-Ring | o-ring | joint torique |
| 46 | 0475130 | 1 | D, R | Zylinder | cylinder | cylindre |
| 47 | 0311405 | 1 | | O-Ring | o-ring | joint torique |
| 48 | 0615943 | 4 | R | Stehbolzen | threaded bolt | boulon |
| 49 | 0473367 | 1 | V, D, R | Sicherungsring | retaining ring | circlip |
| 50 | 0482471 | 1 | | Buchse komplett | bush assembly | boite complet |

¹V = Verschleißteile • Wear parts • Pièces d'usure usuelles

²D = Teile des Dichtungssatzes • Parts of seal kit • Pièces de kit de joints

³R = Teile des Reparatursatzes • Parts of repair kit • Pièces de kit de réparation

■ = Sicherungsmittel 50 ml • Engineering adhesive 50 ml • Colle industrielle 50 ml

□ = Schmiermittel (säurefreies Fett) • Lubrication grease (acid-free)

Matière grasse (sans acide)

Best.-Nr. 0000015

Best.-Nr. 0000025

Pos.- Nr. in Klammern () sind keine Bestandteile dieser Baugruppe • Items marked thus () are not part of assembly shown • Les pièces entre parenthèses ne font pas partie du sous-groupe
 Diese Zeichnung darf nicht kopiert, vervielfältigt oder dritten Personen zugänglich gemacht werden. Widerrechtliche Benutzung hat strafrechtliche Folgen. • This drawing should not be, in whole or in part, copied, distributed or be used by or passed on as information to others for competition purposes or for whatever purposes without the authorization of WIWA. Unauthorized use is subject to prosecution.

Luftmotor • Air Motor • Moteur pneumatique:

Typ D 140/120 - 02 - SK -

Bestell-Nr. • Order-No. • Référence: **0484016**

Serie • Serie • Série: **001**

Akt.: **10.01**

| Pos. Pos. Code | Best.-Nr. Order No. Référence | Stück Pieces Pièce | V ¹ /D ² /R ³ | Artikelbezeichnung | Part Description | Désignation des articles |
|----------------------|-------------------------------------|--------------------------|--|--------------------|------------------|--------------------------|
| 51 | 0475270 | 1 | D, R | Belüftungsrohr | air inlet pipe | tube d'air |
| 52 | 0631431 | 2 | | O-Ring | o-ring | joint torique |
| 53 | 0616133 | 1 | | Unterteil komplett | bottom assembly | partie inférieur complet |
| 54 | 0460214 | 4 | | U-Scheibe | washer | rondelle |
| 55 | 0475297 | 4 | | Hutmutter | dome nut | écrou à capuchon |
| | 0495697 | 1 | D | Dichtungssatz | seal kit | jeu de joints |
| | 0604461 | 1 | R | Reparatursatz | repair kit | jeu de reparation |

¹V = Verschleißteile • Wear parts • Pièces d'usure usuelles

²D = Teile des Dichtungssatzes • Parts of seal kit • Pièces de kit de joints

³R = Teile des Reparatursatzes • Parts of repair kit • Pièces de kit de reparation

■ = Sicherungsmittel 50 ml • Engineering adhesive 50 ml • Colle industrielle 50 ml

□ = Schmiermittel (säurefreies Fett) • Lubrication grease (acid-free)

Matière grasse (sans acide)

Best.-Nr. 0000015

Best.-Nr. 0000025

Pos.- Nr. in Klammern () sind keine Bestandteile dieser Baugruppe • Items marked thus () are not part of assembly shown • Les pièces entre parenthèses ne font pas partie du sous-groupe

Diese Zeichnung darf nicht kopiert, vervielfältigt oder dritten Personen zugänglich gemacht werden. Widerrechtliche Benutzung hat strafrechtliche Folgen. • This drawing should not be, in whole or in part, copied, distributed or be used by or passed on as information to others for competition purposes or for whatever purposes without the authorization of WIWA. Unauthorized use is subject to prosecution.

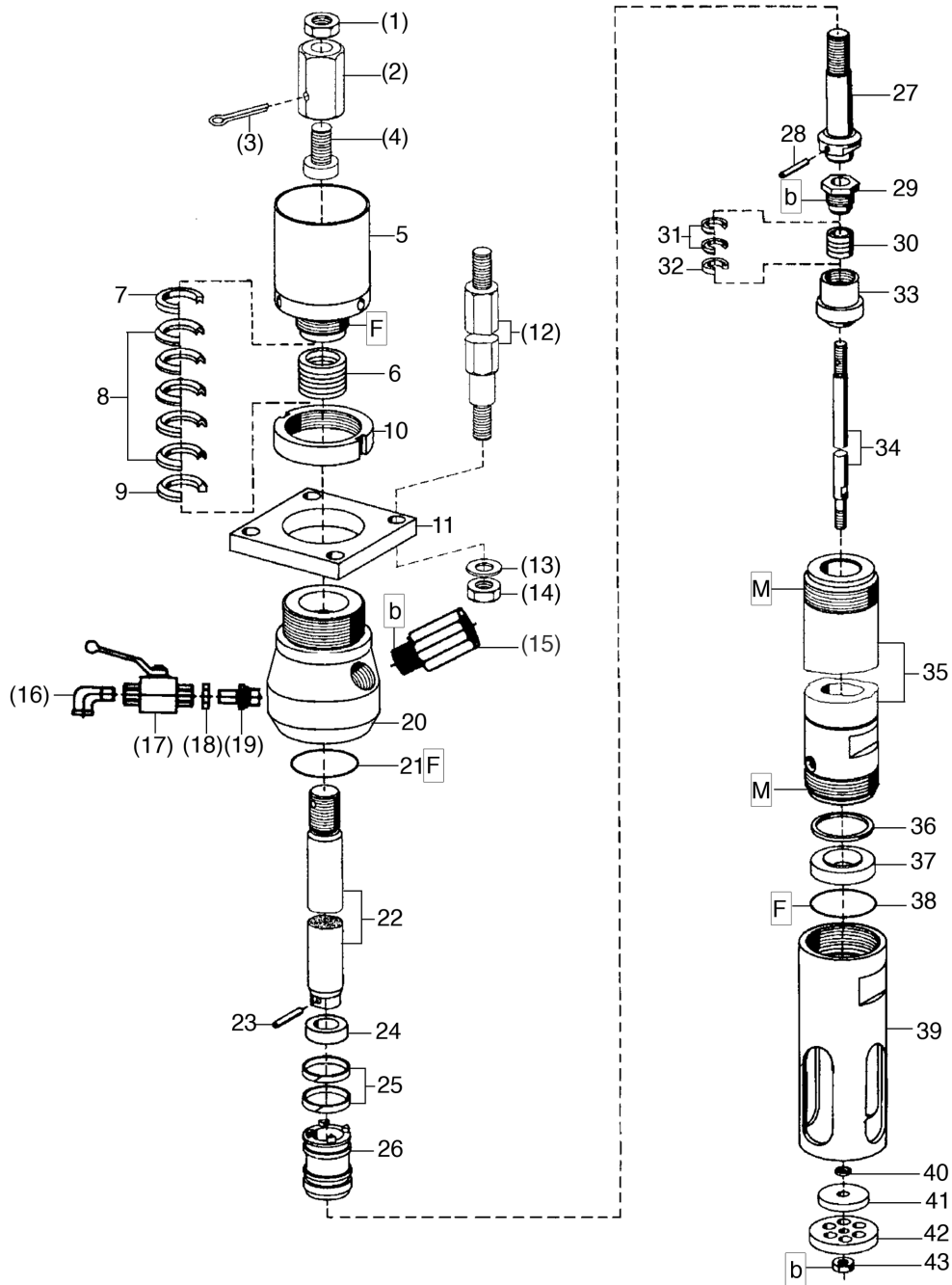


Bild:0485528E.tif PL:

Pos.-Nr. in Klammern () sind keine Bestandteile dieser Baugruppe / items marked thus () are not part of assembly shown / Les pièces entre parenthèses ne font pas partie du sous-groupe

Diese Zeichnung darf nicht kopiert, vervielfältigt oder dritten Personen zugänglich gemacht werden. Widerrechtliche Benutzung hat strafrechtliche Folgen. / This drawing should not be, in whole or in part, copied, distributed or be used by or passed on as information to others for competition purposes or for whatever purposes without authorization. Unauthorized use is subject to prosecution.

Materialpumpe
Material Pump
Section fluide
Typ EX 25/120

Bestell-Nr. • Order-No. • Référence: **0478121**
 Serie • Serie • Série: **001**
 Datum • Date • Date: **29.09.09**



| Pos. Pos. Code | Bestell-Nr. Order-No. Référence | Stück Pieces Pièce | V ¹ / D ² / R ³ | Artikelbezeichnung | Part Description | Désignation des articles |
|----------------------|---------------------------------------|--------------------------|--|--------------------------------------|--------------------------------------|---------------------------------|
| (1.) | 0640165 | 1 | | Mutter | nut | écrou |
| (2.) | 0479896 | 1 | | Überwurfmutter | swivel nut | écrou raccord |
| (3.) | 0467367 | 1 | R | Splint | split pin | goupille |
| (4.) | 0465623 | 1 | | Schraube | screw | vis |
| 5. | 0480266 | 1 | | Nachstelltasche | packing cup | presse bourrage |
| 6. | 0478105 | 1 | V, R | Packung Teflon kpl. Position 7-9 | packing teflon assembly pos.7-9 | joints teflon cpl. pos.7-9 |
| 7. | 0222089 | 1 | R | Sattelring | saddle ring | bague de retenue |
| 8. | 0632590 | 5 | V, R | Manschette Teflon | packing ring teflon | joint en teflon |
| 9. | 0478032 | 1 | R | Gegenring | counter ring | bague de retenue |
| 10. | 0477850 | 1 | | Nutmutter | nut slotted | écrou |
| 11. | 0477842 | 1 | | Flansch | flange | collet |
| (12.) | 0477877 | 4 | | Abstandbolzen | spacer bolt | boulon |
| (13.) | 0460036 | 4 | | U-Scheibe | washer | rondelle |
| (14.) | 0461261 | 4 | | Mutter | nut | écrou |
| (15.) | 0643802 | 1 | | Rückschlagventil | non-return valve | soupape de non-retour |
| (16.) | 0412716 | 1 | | Winkel | elbow | coude |
| (17.) | 0412759 | 1 | | Kugelhahn | ball valve | vanne |
| (18.) | 0218286 | 1 | | Mutter | nut | écrou |
| (19.) | 0218448 | 1 | | Doppelnippel | male adaptor | raccord double mâle |
| 20. | 0477869 | 1 | | Hochdruckkopf | pump head | tête de pompe |
| 21. | 0217905 | 1 | D, R | Dichtring | gasket | joint |
| 22. | 0477893 | 1 | V | Kolbenstange | piston rod | tige de piston |
| 23. | 0460745 | 1 | R | Spannhülse | tension pin | goupille |
| 24. | 0477966 | 1 | | Scheibe | disc | disque |
| 25. | 0478075 | 2 | D, R | Dichtring | gasket | joint |
| 26. | 0478040 | 1 | V | Kolben | piston | piston |
| 27. | 0631363 | 1 | V | Ventilschraube | valve screw | soupape |
| 28. | 0461008 | 1 | R | Spannhülse | tension pin | goupille |
| 29. | 0477982 | 1 | | Stopfbuchenschraube | packing screw | boulon de serrage |
| 30. | 0478113 | 1 | V, R | PackungTeflon kpl. Position 31-32 | packing teflon assembly pos.31-32 | joints teflon cpl. pos.31-32 |
| 31. | 0478024 | 2 | V, R | Manschette Teflon | packing ring teflon | joint en teflon |
| 32. | 0478091 | 1 | | Sattelring | saddle ring | bague de retenue |
| 33. | 0477885 | 1 | V | Ventilkegel -BV- | valve cone | cône de soupape |
| 34. | 0477958 | 1 | V | Stange | rod | barre |
| 35. | 0477915 | 1 | V | Druckzylinder | pressure cylinder | cylindre de pression |
| 36. | 0217816 | 1 | D, R | Dichtung | gasket | joint |
| 37. | 0477990 | 1 | V | Ventilsitz | valve seat | siège de soupape |
| 38. | 0217905 | 1 | D, R | Dichtring | gasket | joint |

Hauptsitz und Produktion / Headquarter (& Production):
WIWA Wilhelm Wagner GmbH & Co. KG
 Gewerbestraße 1-3 • 35633 Lahnu, Germany
 Tel.: +49 6441 609-0 • Fax: +49 6441 609-50
 E-mail: info@wiwa.de
 Internet: www.wiwa.de

WIWA LP
 3734A Cook Blvd. • Chesapeake, VA 23323, USA
 Tel:+1-757-436-2223 • Fax:+1-757-436-2103 •
 Tel.(Toll Free): +1-866-661-2139
 E-mail: sales@wiwalp.com
 Internet: www.wiwa.com

WIWA Taicang Co.,Ltd.
 No.87 East Suzhou Rd. • Taicang City
 Jiangsu Province 215400 • P.R.China
 Tel:+86-512-5354-8858•Fax:+86-512-5354-8859
 E-mail: info@wiwa-china.com
 Internet: www.wiwa.com

Materialpumpe
Material Pump
Section fluide
Typ EX 25/120

Bestell-Nr. • Order-No. • Référence: **0478121**
 Serie • Serie • Série: **001**
 Datum • Date • Date: **29.09.09**



| Pos. Pos. Code (Forts.) | Bestell-Nr. Order-No. Référence | Stück Pieces Pièce | V ¹ / D ² / R ³ | Artikelbezeichnung | Part Description | Désignation des articles |
|----------------------------------|---------------------------------------|--------------------------|--|--------------------|------------------|--------------------------|
| 39. | 0477923 | 1 | | Füllrohr | supply cylinder | tube de charge |
| 40. | 0478725 | 1 | | Scheibe | disc | disque |
| 41. | 0477974 | 1 | V | Scheibe | disc | disque |
| 42. | 0477907 | 1 | V | Ventilscheibe | valve spacer | disque de soupape |
| 43. | 0485977 | 1 | | Mutter | nut | écrou |
| | 0499501 | 1 | D | Dichtungssatz | seal kit | jeu de joints |
| | 0606170 | 1 | R | Reparatursatz | repair kit | jeu de réparation |

¹V= Verschleißteile • Wear parts • Pièces d'usure usuelles
²D= Teile des Dichtungssatzes • Parts of seal kit • Pièces de kit de joints
³R= Teile des Reparatursatzes • Parts of repair kit • Pièces de kit de réparation
³R_G = Teile des Reparatursatzes, groß • Parts of repair kit, big • Pièces de kit de réparation grand
³R_K = Teile des Reparatursatzes, klein • Parts of repair kit, small • Pièces de kit de réparation, petit

Sicherungsmittel / Thread sealant / produit d'étanchéité

| Symbol / Symbol / Symbole | Beschreibung / Description / Description | Artikel / Bestell-Nr. Article / Order-No. L'article / Référence |
|---------------------------------|--|---|
| r | schwach / light / léger (50 ml) | 222 / 0000016 |
| b | mittel / medium / medium (50 ml) | 243 / 0000015 |
| schw | mittel, Kunststoff-Stahl / medium, plastic-steel / medium, plastique-acier (20 ml) | 480 / 0000107 |
| g | hochfest / high-streng / hautesistance (50 ml) hochfest für Cr/Ni-Teile / for Cr/Ni steel parts / pour partes fabriqué de Cr/Ni (50 ml) | 601 / 0000014 2701 / 0000303 |
| p | Rohrdichtungspaste / pipe sealant / pâte d'étanchéité pour tuyaux (50 ml) | 225 / 0000017 |
| a | Aktivator / activator / activateur (500 ml) Aktivator für Kunststoffteile / activator for plastic parts / activateur pour pièces de plasti- que (10 ml) | 734 / 0000018 770 / 0000108 |
| t | Gewindeband / threaded tape / ruban de filetage | / 0000099 |

Betriebsmittel / Machinery materials / Équipement de production

| Symbol / Symbol / Symbole | Beschreibung / Description / Description | Bestell-Nr. Order-No. Référence |
|---------------------------------|--|---------------------------------------|
| F | Fett, säurefrei / acid-free / sans acide | 0000025 |
| T | Trennmittel / release agent / agent séparateur bei Verarbeitung von Isozyanat / for application with isocyanate / pour l'application de l'isocyanate | 0163333 0640651 |
| M | Montagepaste (für R- und RS-Ausführung) / as- sembly paste (for version R or RS) / pâte d'as- semblage (de version R et RS) | 0000045 |

Hauptsitz und Produktion / Headquarter (& Production):
WIWA Wilhelm Wagner GmbH & Co. KG
 Gewerbestraße 1-3 • 35633 Lahnu, Germany
 Tel.: +49 6441 609-0 • Fax: +49 6441 609-50
 E-mail: info@wiwa.de
 Internet: www.wiwa.de

WIWA LP
 3734A Cook Blvd. • Chesapeake, VA 23323, USA
 Tel:+1-757-436-2223 • Fax:+1-757-436-2103 •
 Tel.(Toll Free): +1-866-661-2139
 E-mail: sales@wiwalp.com
 Internet: www.wiwa.com

WIWA Taicang Co.,Ltd.
 No.87 East Suzhou Rd. • Taicang City
 Jiangsu Province 215400 • P.R.China
 Tel:+86-512-5354-8858•Fax:+86-512-5354-8859
 E-mail: info@wiwa-china.com
 Internet: www.wiwa.com