

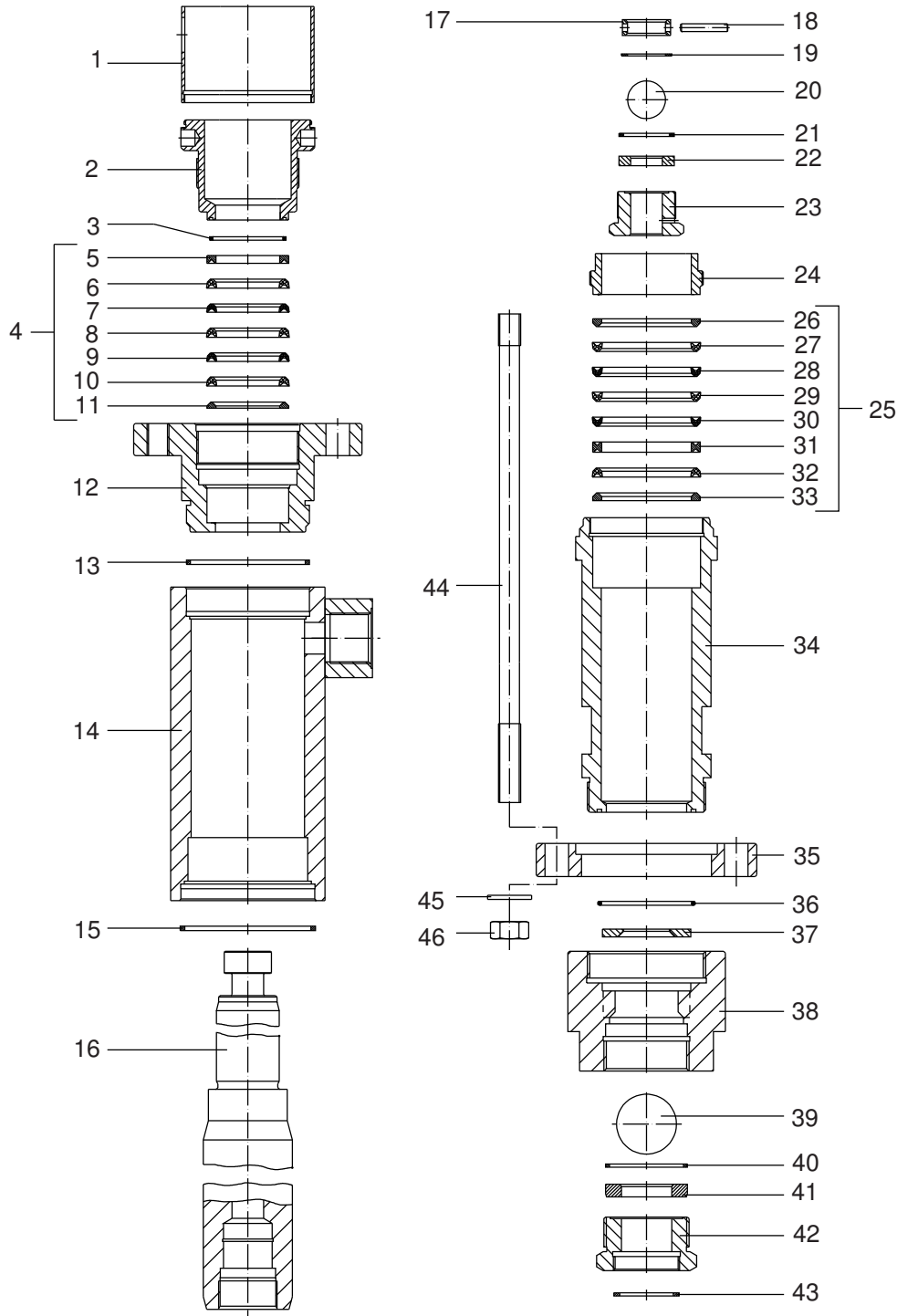
Materialpumpe • Material Pump • Section fluide:

Typ HD 300/120 - R - off. System -

Bestell-Nr. • Order-No. • Référence: **0633831**

Serie • Serie • Série: **000**

Akt.: **03.99**



¹V = Verschleißteile • Wear parts • Pièces d'usure usuelles

²D = Teile des Dichtungssatzes • Parts of seal kit • Pièces de kit de joints

³R = Teile des Reparatursatzes • Parts of repair kit • Pièces de kit de réparation

Pos.- Nr. in Klammern () sind keine Bestandteile dieser Baugruppe • Items marked thus () are not part of assembly shown • Les pièces entre parenthèses ne font pas partie du sous-groupe

Diese Zeichnung darf nicht kopiert, vervielfältigt oder dritten Personen zugänglich gemacht werden. Widerrechtliche Benutzung hat strafrechtliche Folgen. • This drawing should not be, in whole or in part, copied, distributed or be used by or passed on as information to others for competition purposes or for whatever purposes without the authorization of WIWA. Unauthorized use is subject to prosecution.

■ = Sicherungsmittel 50 ml • Engineering adhesive 50 ml • Colle industrielle 50 ml

□ = Schmiermittel (säurefreies Fett) • Lubrication grease (acid-free)

Matière graisse (sans acide)

Best.-Nr. 0000015

Best.-Nr. 0000025

Materialpumpe • Material Pump • Section fluide:

Typ HD 300/120 - R - off. System -

Bestell-Nr. • Order-No. • Référence: **0633831**

Serie • Serie • Série: **000**

Akt.: **03.99**

Pos. Pos. Code	Best.-Nr. Order No. Référence	Stück Pieces Pièce	V ¹ /D ² /R ³	Artikelbezeichnung	Part Description	Désignation des articles
01	0632119	1		Rohr	tube	tuyau
02	0633843	1		Schraubring	screw ring	anneau de blocage
03	0633844	1	D, R	Dichtung	gasket	joint
04	0633846	1	V, R	Packung gemischt komplett Position 5 - 11	packing mixed assembly	joints panaches complet
05	0633837	1	R	Sattelring	saddle ring	bague de retenue
06	0630880	1	V, R	Manschette Teflon	packing ring Teflon	joints Teflon
07	0311960	1	V, R	Manschette Leder	packing ring leather	joints cuir
08	0630880	1	V, R	Manschette Teflon	packing ring Teflon	joints Teflon
09	0311960	1	V, R	Manschette Leder	packing ring leather	joints cuir
10	0630880	1	V, R	Manschette Teflon	packing ring Teflon	joints Teflon
11	0221961	1	R	Gegenring	counter ring	bague de retenue
12	0633842	1		Flansch	flange	collet
13	0312029	1	D, R	Dichtring	gasket	joint
14	0633841	1		Federgehäuse	spring housing	logement de ressort
15	0465755	1	D, R	Dichtring	gasket	joint
16	0633840	1	V	Doppelkolben	dual piston	double piston
17	0473235	1		Ring	ring	anneau
18	0473243	1	R	Zylinderstift	cylindrical pin	goupille cylindrique
19	0473251	1	R	Sicherungsring	ring	anneau
20	0412414	1	V, R	Kugel	ball	bille
21	0223255	1	D, R	Dichtung	gasket	joint
22	0418498	1	V	Ventilplatte	valve seat	siège
23	0223263	1		Schraube	screw	vis
24	0633835	1		Schraubring	screw ring	anneau de blocage
25	0633847	1	V, R	Packung gemischt komplett Position 26 - 33	packing mixed assembly	joints panaches complet
26	0633834	1	R	Gegenring	counter ring	bague de retenue
27	0633833	1	V, R	Manschette Teflon	packing ring Teflon	joints Teflon
28	0633836	1	V, R	Manschette Leder	packing ring leather	joints cuir
29	0633833	1	V, R	Manschette Teflon	packing ring Teflon	joints Teflon
30	0633836	1	V, R	Manschette Leder	packing ring leather	joints cuir
31	0633832	1	R	Doppelsattelring	dual saddle ring	bague de retenue double
32	0633833	1	V, R	Manschette Teflon	packing ring Teflon	joints Teflon
33	0633834	1	R	Gegenring	counter ring	bague de retenue
34	0633838	1		Druckzylinder	pressure cylinder	cylindre de pression
35	0633839	1		Flanschring	flange ring	anneau de bride
36	0310611	1	D, R	O-Ring	o-ring	joint torique
37	0223409	1	V, R	Kugelanschlagscheibe	ball stop disc	retenue de bille
38	0223379	1		Ventilgehäuse -BV-	valve housing	corps de vanne
39	0410551	1	V, R	Kugel	ball	bille
40	0223387	1	D, R	Dichtring	gasket	joint
41	0418501	1	V	Ventilplatte	valve seat	siège
42	0223395	1		Schraube -BV-	screw	vis
43	0218154	1	D, R	Dichtung	gasket	joint
44	0611980	4		Stehbolzen	threaded bolt	boulon
45	0600989	4		U-Scheibe	washer	rondelle
46	0600997	4		Mutter	nut	écrou
	0633853	1	R	Dichtungssatz	seal kit	jeu de joints
	0633854	1		Reparatursatz	repair kit	jeu de reparation

¹V = Verschleißteile • Wear parts • Pièces d'usure usuelles

²D = Teile des Dichtungssatzes • Parts of seal kit • Pièces de kit de joints

³R = Teile des Reparatursatzes • Parts of repair kit • Pièces de kit de reparation

■ = Sicherungsmittel 50 ml • Engineering adhesive 50 ml • Colle industrielle 50 ml

□ = Schmiermittel (säurefreies Fett) • Lubrication grease (acid-free)

Matière grasse (sans acide)

Best.-Nr. 0000015

Best.-Nr. 0000025

Pos.- Nr. in Klammern () sind keine Bestandteile dieser Baugruppe • Items marked thus () are not part of assembly shown • Les pièces entre parenthèses ne font pas partie du sous-groupe

Diese Zeichnung darf nicht kopiert, vervielfältigt oder dritten Personen zugänglich gemacht werden. Widerrechtliche Benutzung hat strafrechtliche Folgen. • This drawing should not be, in whole or in part, copied, distributed or be used by or passed on as information to others for competition purposes or for whatever purposes without the authorization of WIWA. Unauthorized use is subject to prosecution.

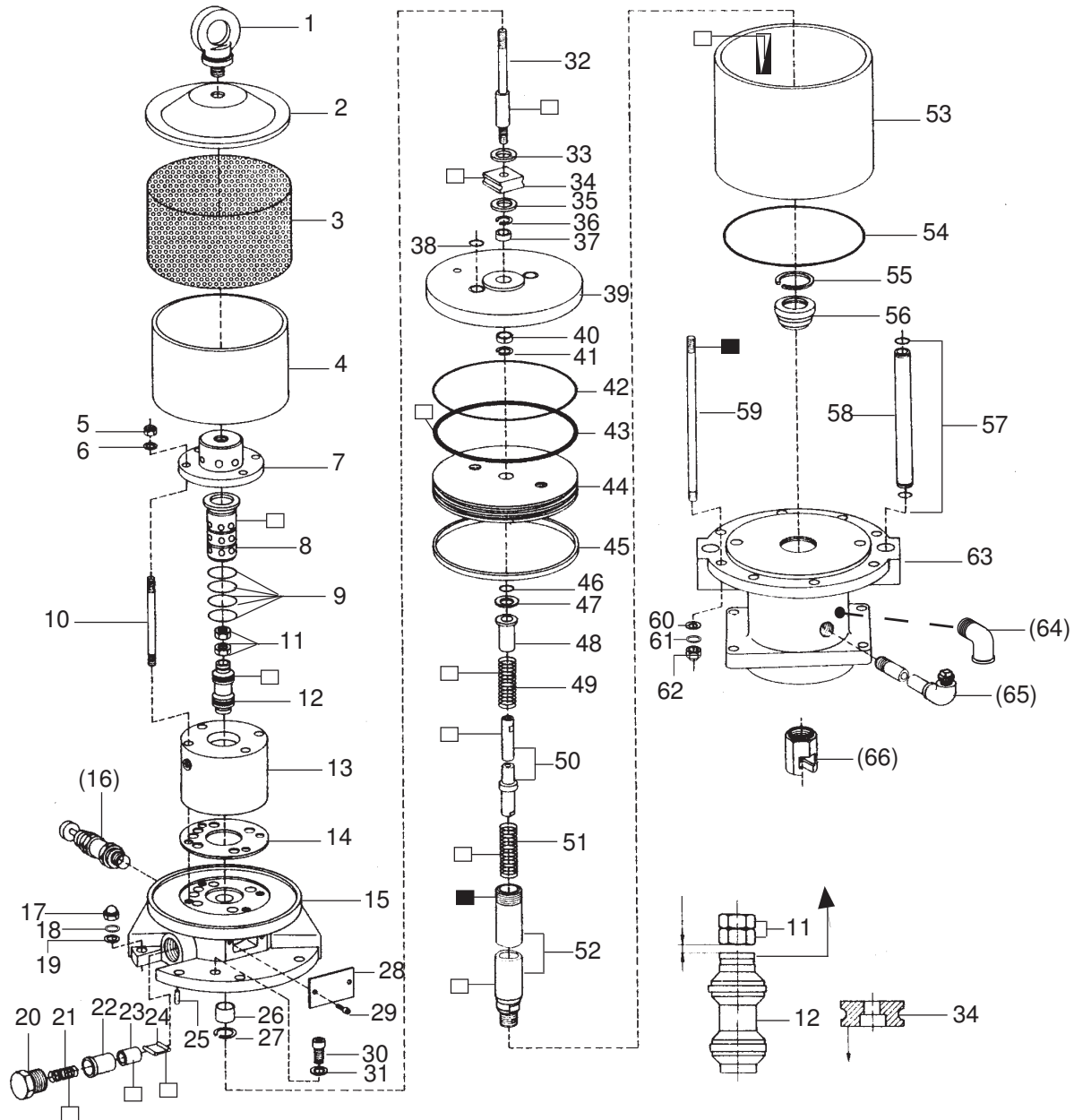
Luftmotor • Air Motor • Moteur pneumatique:

Typ D 200/120

Bestell-Nr. • Order-No. • Référence: **0064645**

Serie • Serie • Série: **005**

Akt.: **08.94**



Zur Beachtung !
 Bei der Montage darauf achten, daß Teil 12 mit dem Einstich nach oben Teil 33 mit der Senkung nach unten eingebaut wird.
 Auf den Abstand von 2mm zwischen Teil 11 und Teil 12 achten.

Note !
 See above sketch. Groove in part 12 must be on the upper side.
 The ideal distance between part 11 and 12 should be approximately 2mm. Install part 33 with countersunk section faced down.

Remarque !
 Pour assurer une fonction correcte, installez les codes 12 et 33 comme indiqué sur le schema. L'entaille du piston de controle VERS le HAUT.
 L'entaille du disque d'entraînement VERS LE BAS.
 Regardez un jeu de 2mm entre les codes 11 et 12

¹V = Verschleißteile • Wear parts • Pièces d'usure usuelles

²D = Teile des Dichtungssatzes • Parts of seal kit • Pièces de kit de joints

³R = Teile des Reparatursatzes • Parts of repair kit • Pièces de kit de réparation

Pos.- Nr. in Klammern () sind keine Bestandteile dieser Baugruppe • Items marked thus () are not part of assembly shown • Les pièces entre parenthèses ne font pas partie du sous-groupe

Diese Zeichnung darf nicht kopiert, vervielfältigt oder dritten Personen zugänglich gemacht werden. Widerrechtliche Benutzung hat strafrechtliche Folgen. • This drawing should not be, in whole or in part, copied, distributed or be used by or passed on as information to others for competition purposes or for whatever purposes without the authorization of WIWA. Unauthorized use is subject to prosecution.

■ = Sicherungsmittel 50 ml • Engineering adhesive 50 ml • Colle industrielle 50 ml Best.-Nr. 0000015

□ = Schmiermittel (säurefreies Fett) • Lubrication grease (acid-free)

Matière grasse (sans acide)

Best.-Nr. 0000025

Luftmotor • Air Motor • Moteur pneumatique:

Typ D 200/120

Bestell-Nr. • Order-No. • Référence: **0064645**

Serie • Serie • Série: **005**

Akt.: **08.94**

Pos. Pos. Code	Best.-Nr. Order No. Référence	Stück Pieces Pièce	V ¹ /D ² /R ³	Artikelbezeichnung	Part Description	Désignation des articles
(01)	0461245	1		Ringschraube komplett	ring screw assembly	vis-à-ouillet complet
02	0221538	1		Deckel	cover	couvercle
03	0221503	1		Lochblech	perf. metal housing	tôle perforée
04	0163759	1		Dämmring komplett	muffler assembly	silencieux complet
05	0461229	4		Sicherungsmutter	retaining nut	écrou de sureté
06	0460214	4		U-Scheibe	washer	rondelle
07	0220701	1		Kappe	cap	coiffe
08	0220639	1		Steuerzylinder	control cylinder	cylindre de contrôle
09	0311189	4	D, R	O-Ring	o-ring	joint torique
10	0220728	4		Stehbolzen	threaded bolt	boulon
11	0460648	2	R	Mutter	nut	écrou
12	0163775	1	V, R	Steuerkolben komplett	control piston assembly	piston de contrôle complet
13	0220620	1		Steuergehäuse	control housing	corps de contrôle
14	0465674	1	V, D, R	Dichtung	gasket	joint
15	0499846	1		Oberteil komplett	cylinder head assembly	partie supérieur complet
(16)	***	1		Sicherheitsventil	safety valve	vanne de sécurité
17	0460249	8		Hutmutter	dome nut	écrou à capuchon
18	0461253	8		Federring	spring ring	rondelle elastique
19	0460613	8		U-Scheibe	washer	rondelle
20	0220760	2		Halteschraube	retaining screw	écrou
21	0415154	2	V	Druckfeder	spring	ressort
22	0220779	2		Lagerbuchse	bearing bush	coussinet
23	0220787	2	V	Schnepplerlager	toggle bearing	roulement
24	0163813	2	V	Schnepfer	toggle	bascule
25	0461288	1		Zylinderstift	cylindrical pin	goupille cylindrique
26	0220671	1	V, R	Sinterlager	sintered bearing	coussinet
27	0461296	1	R	Sicherungsring	retaining ring	circlip
28	0163627	1		Deckel komplett	cover assembly	couvercle complet
29	0460443	2		Schraube	screw	vis
30	0463728	2		Schraube	screw	vis
31	0460214	2		U-Scheibe	washer	rondelle
32	0221791	1		Steuerachse	control axle	axe de contrôle
33	0415278	1	V, R	Dämpfungsscheibe	dampening spacer	rondelle
34	0220752	1	V, R	Mitnehmer	carrier	toc d'entraînement
35	0466875	1	V, R	Dämpfungsscheibe	dampening spacer	rondelle
36	0461334	1	R	Sicherungsring	retaining ring	circlip
37	0221295	1	R	Sinterlager	sintered bearing	coussinet
38	0311243	2	D, R	O-Ring	o-ring	joint torique
39	0221287	1		Platte	plate	bague de montage
40	0311103	1	V, D, R	Nutring	u-seal	joint en >u<
41	0461334	1	R	Sicherungsring	retaining ring	circlip
42	0311421	1	D, R	O-Ring	o-ring	joint torique
43	0311413	1	V, D, R	O-Ring	o-ring	joint torique
44	0221341	1		Kolbenplatte	piston plate	plateau piston
45	0477192	1	V, D, R	Führungsring	guide ring	bague de guidage
46	0311235	1	V, D, R	O-Ring	o-ring	joint torique
47	0221368	1		Scheibe	spacer	rondelle
48	0221414	1		Anschlagbuchse	stop guide	butée
49	0415170	1	V, R	Druckfeder	spring	ressort
50	0163740	1	V	Umsteuerachse komplett	guide axle assembly	axe de contrôle complet
51	0415170	1	V, R	Druckfeder	spring	ressort

¹V = Verschleißteile • Wear parts • Pièces d'usure usuelles

²D = Teile des Dichtungssatzes • Parts of seal kit • Pièces de kit de joints

³R = Teile des Reparatursatzes • Parts of repair kit • Pièces de kit de réparation

■ = Sicherungsmittel 50 ml • Engineering adhesive 50 ml • Colle industrielle 50 ml

□ = Schmiermittel (säurefreies Fett) • Lubrication grease (acid-free)

Matière grasse (sans acide)

Best.-Nr. 0000015

Best.-Nr. 0000025

Pos.- Nr. in Klammern () sind keine Bestandteile dieser Baugruppe • Items marked thus () are not part of assembly shown • Les pièces entre parenthèses ne font pas partie du sous-groupe
 Diese Zeichnung darf nicht kopiert, vervielfältigt oder dritten Personen zugänglich gemacht werden. Widerrechtliche Benutzung hat strafrechtliche Folgen. • This drawing should not be, in whole or in part, copied, distributed or be used by or passed on as information to others for competition purposes or for whatever purposes without the authorization of WIWA. Unauthorized use is subject to prosecution.

Luftmotor • Air Motor • Moteur pneumatique:

Typ D 200/120

Bestell-Nr. • Order-No. • Référence: **0064645**

Serie • Serie • Série: **005**

Akt.: **08.94**

Pos. Pos. Code	Best.-Nr. Order No. Référence	Stück Pieces Pièce	V ¹ /D ² /R ³	Artikelbezeichnung	Part Description	Désignation des articles
52	0221430	1	V	Motorachse	motor axle	axe de moteur
53	0221325	1	V	Zylinder	cylinder	cylindre
54	0311421	1	D, R	O-Ring	o-ring	joint torique
55	0461237	1	R	Sicherungsring	retaining ring	circlip
56	0478695	1	V, D, R	Führungsbuchse komplett	guide bush assembly	coussinet complet
57	0311243	4	D, R	O-Ring	o-ring	joint torique
58	0221333	2		Belüftungsrohr	air inlet pipe	tube d'air
59	0221473	8		Stehbolzen	threaded bolt	boulon
60	0460613	8		U-Scheibe	washer	rondelle
61	0461253	8		Federring	spring washer	rondelle elastique
62	460249	8		Hutmutter	dome nut	écrou à capuchon
63	0499986	1		Unterteil komplett	bottom assembly	partie inférieur complet
(64)	0471666	1		Winkel	elbow	coude
(65)	0163635	1		Einfüllstutzen komplett	filler neck assembly	tube de remplissage complet
(66)	0221449	1	V	Kupplungsstück	coupling	accouplement
	0064599	1	D	Dichtungssatz	seal kit	jeu de joints
	0604496	1	R	Reparatursatz	repair kit	jeu de reparation

¹V = Verschleißteile • Wear parts • Pièces d'usure usuelles

²D = Teile des Dichtungssatzes • Parts of seal kit • Pièces de kit de joints

³R = Teile des Reparatursatzes • Parts of repair kit • Pièces de kit de reparation

■ = Sicherungsmittel 50 ml • Engineering adhesive 50 ml • Colle industrielle 50 ml

□ = Schmiermittel (säurefreies Fett) • Lubrication grease (acid-free)

Matière graisse (sans acide)

Best.-Nr. 0000015

Best.-Nr. 0000025

Pos.- Nr. in Klammern () sind keine Bestandteile dieser Baugruppe • Items marked thus () are not part of assembly shown • Les pièces entre parenthèses ne font pas partie du sous-groupe

Diese Zeichnung darf nicht kopiert, vervielfältigt oder dritten Personen zugänglich gemacht werden. Widerrechtliche Benutzung hat strafrechtliche Folgen. • This drawing should not be, in whole or in part, copied, distributed or be used by or passed on as information to others for competition purposes or for whatever purposes without the authorization of WIWA. Unauthorized use is subject to prosecution.

