

Luftmotor • Air Motor • Motor pneumatique:

Typ D 300/120 -Sonder -

Bestell-Nr. • Order-No. • Référence: **0634074**

Serie • Serie • Série: **000**

Akt.: **14.11.08**

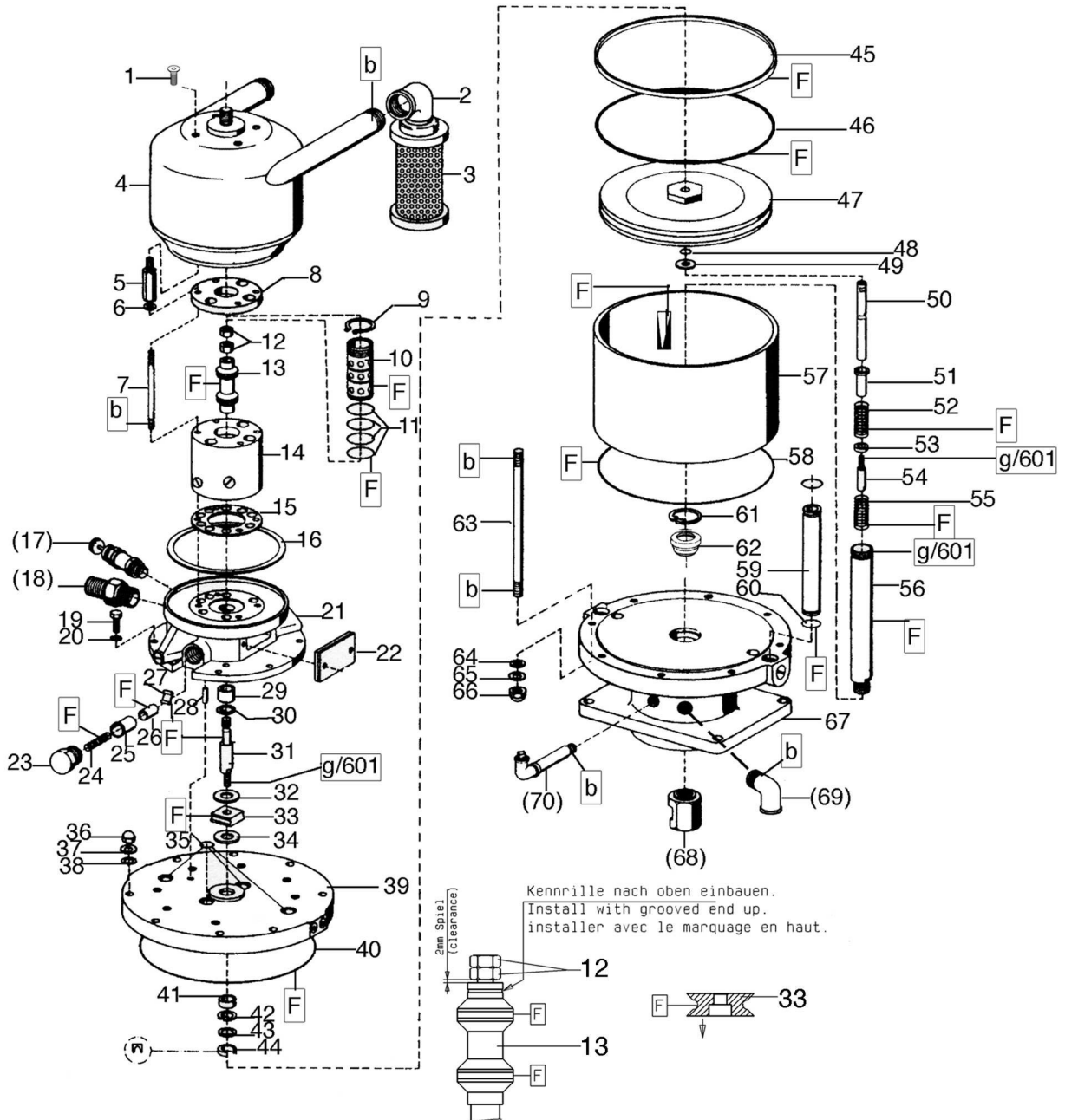


Bild:0065250E_3.tif PL:

Pos.-Nr. in Klammern () sind keine Betandteile dieser Baugruppe / items marked thus () are not part of assembly shown / Les pièces entre parenthèses ne font pas partie du sous-groupe

Diese Zeichnung darf nicht kopiert, vervielfältigt oder dritten Personen zugänglich gemacht werden. Widerrechtliche Benutzung hat strafrechtliche Folgen. / This drawing should not be, in whole or in part, copied, distributed or be used by or passed on as information to others for competition purposes or for whatever purposes without authorization. Unauthorized use is subject to prosecution.

Luftmotor • Air Motor • Motor pneumatique:

Typ D 300/120 -Sonder -

Bestell-Nr. • Order-No. • Référence: **0634074**

Serie • Serie • Série: **000**

Akt.: **14.11.08**

Pos. Pos. Code	Bestell-Nr. Order-No. Référence	Stück Pièces Pièce	V ¹ / D ² / R ³	Artikelbezeichnung	Part Description	Désignation des articles
1.	0630238	41		Schraube	screw	vis
2.	0415200	2		Winkel	elbow	coude
3.	0463825	2	V	Schalldämpfer	air muffler	silencieux
4.	0634079	1		Schalldämpfer-Topf kpl. bestehend aus:	air muffler pot assembly consisting of:	pot silencieux cpl. consistant en::
	0634049	1		Oberteil	cylinder head	partie supérieure
	0475483	1		Unterteil	bottom	partie inférieure
5.	0634047	4		Gewindestück	spacer bolt	boulon
6.	0460214	4		U-Scheibe	washer	rondelle
7.	0465631	4		Stehbolzen	threaded bolt	boulon
8.	0473510	1		Deckel	cover	couvercle
9.	0465682	1	R	Sicherungsring	retaining ring	circlip
10.	0461881	1	R	Steuerzylinder	control cylinder	cylindre de contrôle
11.	0311189	4	D, R	O-Ring	o-ring	joint torique
12.	0460648	2	R	Mutter	nut	écrou
13.	0465704	1	V, R	Steuerkolben kpl.	control piston assembly	piston de contrôle cpl.
14.	0461911	1		Steuergehäuse	control housing	corps de contrôle
15.	0465674	1	V, D, R	Dichtung	gasket	joint
16.	0465615	1	D, R	Dichtring	gasket	anneau joint
(17.)	***	1		Sicherheitsventil	safety valve	vanne de sécurité
(18.)	0481238	1		Langnippel	extension nipple	raccord
19.	0461385	8		Schraube	screw	vis
20.	0460613	8		U-Scheibe	washer	rondelle
21.	0634078	1		Oberteil kpl.	cylinder head assembly	partie supérieure cpl.
22.	0163627	1		Deckel kpl.	cover assembly	couvercle cpl.
23.	0220760	2		Halteschraube	retaining screw	écrou
24.	0415154	2	V	Druckfeder	spring	ressort
25.	0220779	2	V	Lagerbuchse	bearing bush	coussinet
26.	0220787	2	V	Schnäpperlager	toggle bearing	roulement
27.	0163813	2	V	Schnäpper	toggle	bascule
28.	0461288	1		Zylinderstift	cylindrical pin	goupille cylindrique
29.	0220671	1	V, R	Sinterlager	sintered bearing	coussinet
30.	0461296	1	R	Sicherungsring	retaining ring	circlip
31.	0465690	1		Steuerachse	control axe	axe de contrôle
32.	0415278	1	V, R	Dämpfungsscheibe	dampening spacer	rondelle
33.	0220752	1	V, R	Mitnehmer	carrier	toc d'entraînement
34.	0466875	1	V, R	Dämpfungsscheibe	dampening spacer	rondelle
35.	0311170	4	D, R	O-Ring	o-ring	joint torique
36.	00463795	6		Hutmutter	dome nut	écrou capuchon
	0463787	2		Ringmutter (ohne Abbildung)	ring nut (not illustrated)	écrou à anneau(sans illustration)
37.	0460931	8		Federring	spring ring	rondelle élastique
38.	0461091	8		U-Scheibe	washer	rondelle
39.	0493473	1		Zylinderdeckel	cylinder cover	couvercle cylindrique
40.	0311154	1	D, R	O-Ring	o-ring	joint torique

Luftmotor • Air Motor • Motor pneumatique:

Typ D 300/120 -Sonder -

Bestell-Nr. • Order-No. • Référence: **0634074**

Serie • Serie • Série: **000**

Akt.: **14.11.08**

Pos. Pos. Code (Forts.)	Bestell-Nr. Order-No. Référence	Stück Pièces Pièce	V ¹ / D ² / R ³	Artikelbezeichnung	Part Description	Désignation des articles
41.	0221295	1	V, R	Sinterlager	sintered bearing	coussinet
42.	0461334	1	R	Sicherungsring	retaining ring	circlip
43.	0468266	1		Scheibe	disc	disque
44.	0469270	1	V, D, R	Nutring	lip seal	joint
45.	0620580	1	V, D, R	Führungsring	guide ring	bague de guidage
46.	0311146	1	V, D, R	O-Ring	o-ring	joint torique
47.	0473456	1		Kolbenplatte kpl.	piston plate assembly	plateau piston cpl.
48.	0311235	1	V, D, R	O-Ring	o-ring	joint torique
49.	0461806	1	R	Scheibe	disc	disque
50.	0461849	1		Achse	axle	axe
51.	0221414	1		Anschlagbuchse	stop guide	bute
52.	0415170	1	V, R	Druckfeder	spring	ressort
53.	0221392	1		Scheibe	spacer	rondelle
54.	0221406	1		Anschlagbolzen	stop bolt	boulon
55.	0415170	1	V	Druckfeder	spring	ressort
56.	0221430	1	V	Motorachse	motor axle	axe de moteur
57.	0223670	1	V	Zylinder	cylinder	cylindre
58.	0311154	1	D, R	O-Ring	o-ring	joint torique
59.	0462055	2		Belüftungsrohr	air inlet pipe	tube d'air
60.	0310182	4	D, R	O-Ring	o-ring	joint torique
61.	0461237	1	R	Sicherungsring	retaining ring	circlip
62.	0478695	1	V, D, R	Führungsbuchse kpl.	guide bush assenbly	coussinet cpl.
63.	0461776	8		Stehbolzen	threaded bolt	boulon
64.	0461091	8		U-Scheibe	washer	rondelle
65.	0460931	8		Federring	spring ring	rondelle élastique
66.	0463795	8		Hutmutter	dome nut	écrou borgne
67.	0603163	1		Unterteil kpl.	bottom assembly	partie inférieure cpl.
(68.)	0223506	1		Kupplungsstück	coupling	accouplement
(69.)	0471666	1		Winkel	elbow	coude
(70.)	0163635	1		Einfüllstutzen kpl.	filler neck assembly	tube de remplissage cpl.
	0472565	1	D	Dichtungssatz	seal kit	jeu de joints
	0604313	1	R	Reparatursatz	repair kit	jeu de réparation
				ohne Abbildung	not illustrated	sans illustration
	0634837	1		Schlauchtülle	stem	embout à olive
	0463426	1		Schlauch	hose	flexible
	0632287	3		Kabelbinder	cable tie	fixation câble
	0462381	1		Schlauchklemme	hose clip	pince pour tuyaux souple

***Best.-Nr. für Sicherheitsventil siehe Maschinenkarte / Order number for safety valve see card of machines / Référence de soupape de sureté voir carte machine

Zur Beachtung ! Bei der Montage darauf achten, daß Teil 13 mit dem Einstich nach oben ,Teil 33 mit der Senkung nach unten eingebaut wird. Auf den Abstand von 2 mm zwischen Teil 12 und Teil 13 achten.

Note ! See above sketch. Groove in part 13 must be the upper side. The ideal distance between part 12 and 13 should be approximately 2 mm. Install part 33 with countersunk section faced down

Remarque !

Pour assurer une fonction correcte, installez les code 13 et 33 comme indiqué sur le schema. L'entaille du piston de contrôle vers le HAUT. Tournez 'entaille de l'écrou vers le BAS. Assurez un jeu de 2 mm entre les codes 12 et 13.

Luftmotor • Air Motor • Motor pneumatique:

Typ D 300/120 -Sonder -

Bestell-Nr. • Order-No. • Référence: **0634074**

Serie • Serie • Série: **000**

Akt.: **14.11.08**

- ¹V= Verschleißteile • Wear parts • Pièces d'usure usuelles
²D= Teile des Dichtungssatzes • Parts of seal kit • Pièces de kit de joints
³R= Teile des Reparatursatzes • Parts of repair kit • Pièces de kit de réparation
³R_G = Teile des Reparatursatzes, groß • Parts of repair kit, big • Pièces de kit de réparation grand
³R_K = Teile des Reparatursatzes, klein • Parts of repair kit, small • Pièces de kit de réparation, petit

Sicherungsmittel / Thread sealant / produit d'étanchéité

Symbol / Symbol / Symbole	Beschreibung / Description / Description	Artikel / Bestell-Nr. Article / Order-No. L'article / Référence
r	schwach / light / léger (50 ml)	222 / 0000016
b	mittel / medium / medium (50 ml)	243 / 0000015
schw	mittel, Kunststoff-Stahl / medium, plastic-steel / medium, plastique-acier (20 ml)	480 / 0000107
g	hochfest / high-streng / hautesistance (50 ml) hochfest für Cr/Ni-Teile / for Cr/Ni steel parts / pour partes fabriqué de Cr/Ni (50 ml)	601 / 0000014 2701 / 0000303
p	Rohrdichtungspaste / pipe sealant / pâte d'étanchéité pour tuyaux (50 ml)	225 / 0000017
a	Aktivator / activator / activateur (500 ml) Aktivator für Kunststoffteile / activator for pla- stic parts / activateur pour pièces de plastique (10 ml)	734 / 0000018 770 / 0000108
t	Gewindeband / threaded tape / ruban de filetage	/ 0000099

Betriebsmittel / Machinery materials / Équipement de production

Symbol / Symbol / Symbole	Beschreibung / Description / Description	Bestell-Nr. Order-No. Référence
F	Fett, säurefrei / acid-free / sans acide	0000025
T	Trennmittel / release agent / agent séparateur bei Verarbeitung von Isozyanat / for application with isozyanat / pour l'application de l'isozyanate	0163333 0640651
M	Montagepaste (für R- und RS-Ausführung) / assem- bly paste (for version R or RS) / pâte d'assemblage (de version R et RS)	0000045

Materialpumpe • Material Pump • Section fluide:

Typ HD 235/120 - R- (max. 500 bar) -Sonder

Bestell-Nr. • Order-No. • Référence: **0634073**

Serie • Serie • Série: **000**

Akt.: **12.12.08**

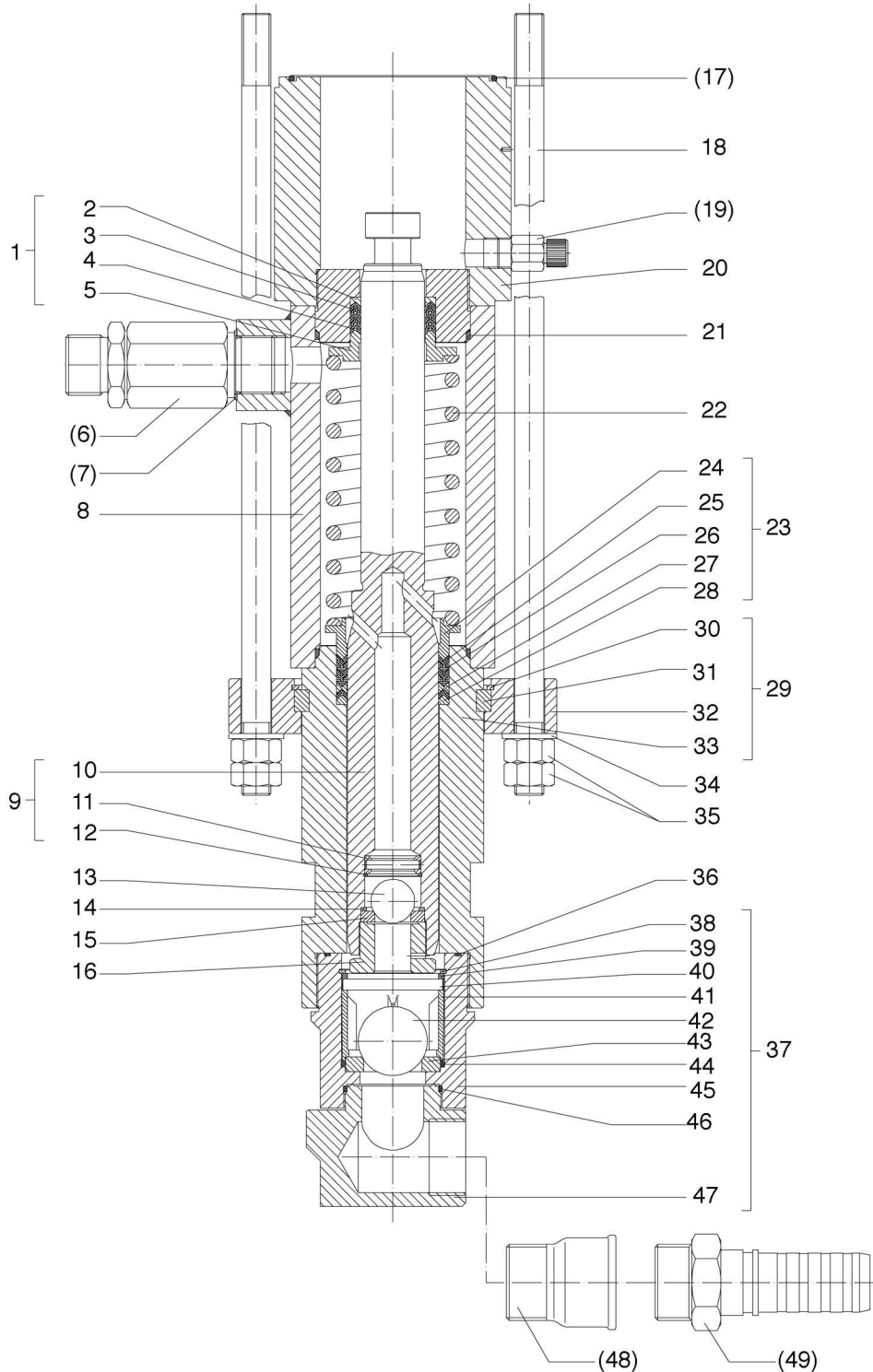


Bild:0634073E .tif PL:

Pos.-Nr. in Klammern () sind keine Betandteile dieser Baugruppe / items marked thus () are not part of assembly shown / Les pièces entre parenthèses ne font pas partie du sous-groupe

Diese Zeichnung darf nicht kopiert, vervielfältigt oder dritten Personen zugänglich gemacht werden. Widerrechtliche Benutzung hat strafrechtliche Folgen. / This drawing should not be, in whole or in part, copied, distributed or be used by or passed on as information to others for competition purposes or for whatever purposes without authorization. Unauthorized use is subject to prosecution.

Materialpumpe • Material Pump • Section fluide:

Typ HD 235/120 - R- (max. 500 bar) -Sonder

Bestell-Nr. • Order-No. • Référence: **0634073**

Serie • Serie • Série: **000**

Akt.: **12.12.08**

Pos. Pos. Code	Bestell-Nr. Order-No. Référence	Stück Pieces Pièce	V ¹ / D ² / R ³	Artikelbezeichnung	Part Description	Désignation des articles
1.	0164216	1	R	Packung,gemischt kpl.Pos.2-5	packing mixed cpl.,pos.2-5	joints mixtes cpl.,üos.2-5
2.	0210439	1	R	Sattelring	saddle ring	bague de retenue
3.	0310425	2	V, R	Manschette Leder	packing ring leather	joint en cuir
4.	0627978	3	V, R	Manschette Teflon	packing ring Teflon	joint en teflon
5.	0223298	1	R	Gegenring	counter ring	bague de retenue
(6.)	0472395	1		Rückschlagventil kpl.	non return valve assembly	soupape de non-retour
(7.)	0472018	1	D, R	Dichtung	gasket	joint
8.	0472352	1		Federgehäuse	spring housing	logement de ressort
	0650198	1		Doppelkolben kpl. bestehend aus Pos.10-16	dual piston cpl.consisting of pos.10-16	double piston cpl.consistant en pos.10-16
9.	0473278	1		Doppelkolben kpl,Pos.10-12	dual piston cpl. pos.10-12	double piston cpl. pos.10-12
10.	0223247	1	V	Doppelkolben	dual piston	double piston
11.	0473227	1		Kugelanschlag	ball stop	retenue de bille
12.	0473251	1	R	Sicherungsring	retaining ring	circlip
13.	0412414	1	V, R	Kugel	ball	bille
14.	0223255	1	D, R	Dichtung	gasket	joint
15.	0418498	1	V	Ventilplatte	valve plate	plateau de soupape
16.	0223263	1		Schraube	screw	vis
(17.)	0311383	1	D, R	O-Ring	o-ring	joint torique
18.	0465763	6		Stehbolzen	threaded bolt	boulon
(19.)	0163686	1		Ablaßventil kpl.	drain valve assembly	soupape de décharge cpl.
20.	0465739	1		Zwischenkörper	intermediate body	corps intermédiaire
21.	0465755	2	D, R	Dichtring	gasket	joint
22.	0413135	1		Druckfeder	spring	ressort
23.	0470635	1	R	Packung gemischt kpl.Pos.24 - 28	packing mixed cpl.pos. 24 - 28	joints mixtes cpl. pos. 24 - 28
24.	0213101	1	R	Gegenring	counter ring	bague de retenue
25.	0632594	3	V, R	Manschette Teflon	packing ring Teflon	joint en teflon
26.	0311073	2	V, R	Manschette Leder	packing ring leather	joint en cuir
27.	0223352	1	R	Doppelsattelring	dual saddle ring	bague de retenue double
28.	0223344	1	R	Gegenring	counter ring	bague de retenue double
29.	0164305	1		Druckzylinder kpl. Pos. 30 - 33	pressure cylinder cpl. pos 30-33	cylindre de pression cpl. pos. 30 - 33
30.	0471100	1		Sicherungsring	retaining ring	circlip
31.	0465542	1		Ring geteilt	ring divided	anneau divis
32.	0465550	1		Flansch	flange	collet
33.	0461466	1		Druckzylinder	pressure cylinder	cylindre de pression
34.	0460389	6		U-Scheibe	washer	rondelle
35.	0460966	12		Mutter	nut	écrou
36.	0465828	1	D, R	Dichtring	gasket	joint
37.	0634080	1		Bodenventil kpl. Pos. 38 - 47	bottom valve cpl. pos. 38 - 47	vanne inférieure cpl. pos. 38 - 47
38.	0465836	1	R	S-Ring	retaining ring	circlip
39.	0632111	1		Scheibe	disc	disque
40.	0463345	1	R	Zylinderstift	cylindrical pin	goupille cylindrique
41.	0632112	1		Kugelführung	ball guide	guidage de bille

Materialpumpe • Material Pump • Section fluide:

Typ HD 235/120 - R- (max. 500 bar) -Sonder

Bestell-Nr. • Order-No. • Référence: **0634073**

Serie • Serie • Série: **000**

Akt.: **12.12.08**

Pos. Pos. Code (Forts.)	Bestell-Nr. Order-No. Référence	Stück Pièces Pièce	V ¹ / D ² / R ³	Artikelbezeichnung	Part Description	Désignation des articles
42.	0410551	1	V, R	Kugel	ball	bille
43.	0418501	1	V	Ventilplatte	valve seat	siège
44.	0465852	1	D, R	Dichtring	gasket	joint
45.	0634072	1		Ventilgehäuse -BV-	valve housing	corps de vanne
46	0310093	1	D, R	O-Ring	o-ring	joint torique
47	0634090	1		Ventilgehäuse -BV-	valve housing	corps de vanne
(48)	0474029	1		Muffennippel	socket nipple	raccord de manchon
(49)	0634071	1		Tülle	socket	douille
	0634093	1	R	Reparaturatz	repair kit	jeu de réparation
	0634092	1	D	Dichtungssatz	seal kit	jeu de joints

¹V= Verschleißteile • Wear parts • Pièces d'usure usuelles

²D= Teile des Dichtungssatzes • Parts of seal kit • Pièces de kit de joints

³R= Teile des Reparaturatzes • Parts of repair kit • Pièces de kit de reparation

³R_G = Teile des Reparaturatzes, groß • Parts of repair kit, big • Pièces de kit de reparation grand

³R_K = Teile des Reparaturatzes, klein • Parts of repair kit, small • Pièces de kit de reparation, petit

Sicherungsmittel / Thread sealant / produit d'étanchéité

Symbol / Symbol / Symbole	Beschreibung / Description / Description	Artikel / Bestell-Nr. Article / Order-No. L'article / Référence
r	schwach / light / léger (50 ml)	222 / 0000016
b	mittel / medium / medium (50 ml)	243 / 0000015
schw	mittel, Kunststoff-Stahl / medium, plastic-steel / medium, plastique-acier (20 ml)	480 / 0000107
g	hochfest / high-streng / hautesistance (50 ml) hochfest für Cr/Ni-Teile / for Cr/Ni steel parts / pour partes fabriqué de Cr/Ni (50 ml)	601 / 0000014 2701 / 0000303
p	Rohrdichtungspaste / pipe sealant / pâte d'étanchéité pour tuyaux (50 ml)	225 / 0000017
a	Aktivator / activator / activateur (500 ml) Aktivator für Kunststoffteile / activator for pla- stic parts / activateur pour pièces de plastique (10 ml)	734 / 0000018 770 / 0000108
t	Gewindeband / threaded tape / ruban de filetage	/ 0000099

Betriebsmittel / Machinery materials / Équipement de production

Symbol / Symbol / Symbole	Beschreibung / Description / Description	Bestell-Nr. Order-No. Référence
F	Fett, säurefrei / acid-free / sans acide	0000025
T	Trennmittel / release agent / agent séparateur bei Verarbeitung von Isozyanat / for application with isozyanate / pour l'application de l'isozyanate	0163333 0640651
M	Montagepaste (für R- und RS-Ausführung) / assem- bly paste (for version R or RS) / pâte d'assemblage (de version R et RS)	0000045