

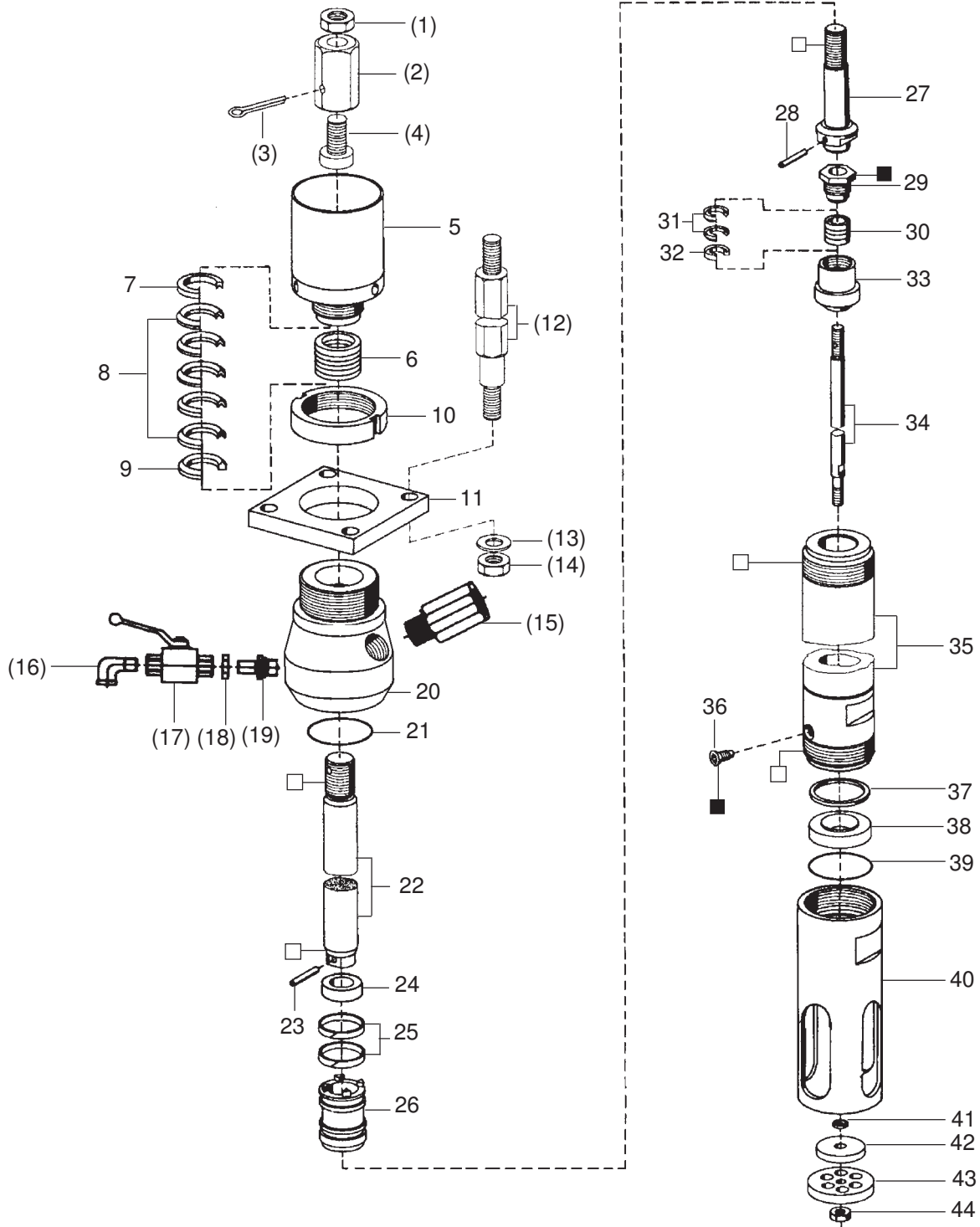
Materialpumpe • Material Pump • Section fluide:

Typ EX 140/120 - N -

Bestell-Nr. • Order-No. • Référence: **0629990**

Serie • Serie • Série: **002**

Akt.: **12.98**



¹V = Verschleißteile • Wear parts • Pièces d'usure usuelles

²D = Teile des Dichtungssatzes • Parts of seal kit • Pièces de kit de joints

³R = Teile des Reparatursatzes • Parts of repair kit • Pièces de kit de reparation

■ = Sicherungsmittel 50 ml • Engineering adhesive 50 ml • Colle industrielle 50 ml

□ = Schmiermittel (säurefreies Fett) • Lubrication grease (acid-free)

Matière grasse (sans acide)

Best.-Nr. 0000015

Best.-Nr. 0000025

Pos.- Nr. in Klammern () sind keine Bestandteile dieser Baugruppe • Items marked thus () are not part of assembly shown • Les pièces entre parenthèses ne font pas partie du sous-groupe

Diese Zeichnung darf nicht kopiert, vervielfältigt oder dritten Personen zugänglich gemacht werden. Widerrechtliche Benutzung hat strafrechtliche Folgen. • This drawing should not be, in whole or in part, copied, distributed or be used by or passed on as information to others for competition purposes or for whatever purposes without the authorization of WIWA. Unauthorized use is subject to prosecution.

Materialpumpe • Material Pump • Section fluide:

Typ EX 140/120 - N -

Bestell-Nr. • Order-No. • Référence: **0629990**

Serie • Serie • Série: **002**

Akt.: **12.98**

Pos. Pos. Code	Best.-Nr. Order No. Référence	Stück Pieces Pièce	V ¹ /D ² /R ³	Artikelbezeichnung	Part Description	Désignation des articles
				Ex 140.54, 140.15, 140.26		
(01)	0640165	1		Mutter	nut	écrou
(02)	0479896	1		Überwurfmutter	swivel nut	écrou raccord
	0629405	1		Ex 140.54, 140.15, 140.26	Ex 140.54, 140.15, 140.26	Ex 140.54, 140.15, 140.26
(03)	0467367	1	R	Kupplung (EX 140.90)	coupling (EX 140.90)	raccord (EX 140.90)
(04)	0465623	1		Splint	split pin	goupille
	0465623	1		Schraube	screw	vis
	0629992	1		Ex 140.54, 140.15, 140.26	Ex 140.54, 140.15, 140.26	Ex 140.54, 140.15, 140.26
05	0629992	1		Nachstelltasche	packing cup	presse bourrage
06	0478105	1	V, R	Packung Teflon komplett Position 7-9	packing Teflon assembly	joints Teflon complet
07	0222089	1	R	Satteling	saddle ring	bague de retenue
08	0632590	5	V, R	Manschette Teflon	packing ring Teflon	joints Teflon
09	0478032	1	R	Gegenring	counter ring	bague de retenue
10	0477850	1		Nutmutter	nut slotted	écrou
11	0477842	1		Flansch	flange	collet
(12)	0629518	4		Abstandbolzen (EX 140.15, 140.26)	spacer bolt (EX 140.15, 140.26)	boulon (EX 140.15, 140.26)
(12)	0477877	4		Abstandbolzen (EX 140.90, 140.54)	spacer bolt (EX 140.90, 140.54)	boulon (EX 140.90, 140.54)
(13)	0460036	4		U-Scheibe	washer	rondelle
(14)	0461261	4		Mutter	nut	écrou
(15)	0488747	1		Rückschlagventil	non return valve	clapet anti retour
(16)	0412716	1		Winkel	elbow	coude
(17)	0412759	1		Kugelhahn	ball valve	robinet à boisseau sphérique
(18)	0218286	1		Mutter	nut	écrou
(19)	0218448	1		Doppelnippel	male adaptor	raccord double mâle
20	0629987	1		Hochdruckkopf	pump head	tête de pompe
21	0217905	1	D, R	Dichtring	gasket	joint
22	0477893	1	V	Kolbenstange	piston rod	tige de piston
23	0460745	1	R	Spannhülse	tension pin	goupille
24	0477966	1		Scheibe	spacer	rondelle
25	0482498	2	D, R	Dichtring	gasket	joint
26	0634596	1	V	Kolben	piston	piston
27	0630022	1		Ventilschraube	valve screw	soupape
28	0461008	1	R	Spannhülse	tension pin	goupille
29	0477982	1		Stopfbuchsen-schraube	packing screw	boulon de serrage
30	0478113	1	V, R	Packung Teflon komplett Position 31-32	packing Teflon assembly	joints Teflon complet
31	0478024	2	V, R	Manschette Teflon	packing ring Teflon	joints Teflon
32	0478091	1	R	Satteling	saddle ring	bague de retenue
33	0477885	1	V	Ventilkegel -BV-	valve cone	cône de soupape
34	0477958	1		Stange	rod	barre
35	0629988	1		Druckzylinder	pressure cylinder	cylindre de pression
36	0483311	3		Schraube	screw	vis
37	0217816	1	D, R	Dichtung	gasket	joint
38	0477990	1	V	Ventilsitz	valve seat	siège
39	0217905	1	D, R	Dichtring	gasket	joint
40	0629984	1		Füllrohr	supply cylinder	tube de charge
41	0478725	1		Scheibe	spacer	rondelle
42	0477974	1		Scheibe	spacer	rondelle
43	0477907	1		Ventilscheibe	valve spacer	disque de soupape
44	0460192	1		Mutter	nut	écrou
	0492256	1	D	Dichtungssatz	seal kit	jeu de joints
	0606251	1	R	Reparatursatz	repair kit	jeu de réparation

¹V = Verschleißteile • Wear parts • Pièces d'usure usuelles

²D = Teile des Dichtungssatzes • Parts of seal kit • Pièces de kit de joints

³R = Teile des Reparatursatzes • Parts of repair kit • Pièces de kit de réparation

■ = Sicherungsmittel 50 ml • Engineering adhesive 50 ml • Colle industrielle 50 ml

□ = Schmiermittel (säurefreies Fett) • Lubrication grease (acid-free)

Matière grasse (sans acide)

Best.-Nr. 0000015

Best.-Nr. 0000025

Pos.- Nr. in Klammern () sind keine Bestandteile dieser Baugruppe • Items marked thus () are not part of assembly shown • Les pièces entre parenthèses ne font pas partie du sous-groupe

Diese Zeichnung darf nicht kopiert, vervielfältigt oder dritten Personen zugänglich gemacht werden. Widerrechtliche Benutzung hat strafrechtliche Folgen. • This drawing should not be, in whole or in part, copied, distributed or be used by or passed on as information to others for competition purposes or for whatever purposes without the authorization of WIWA. Unauthorized use is subject to prosecution.

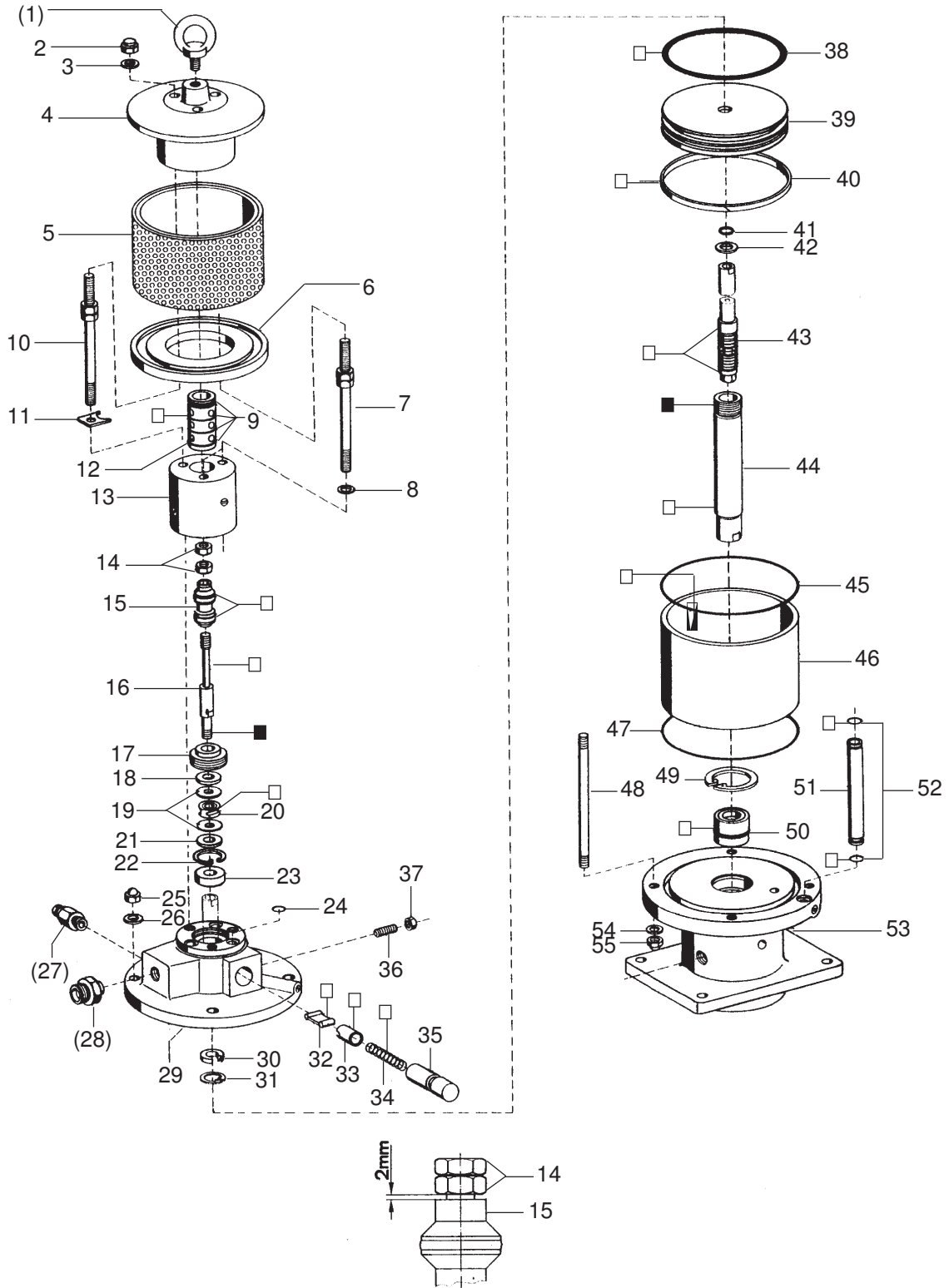
Luftmotor • Air Motor • Moteur pneumatique:

Typ D 140/120 - 02 - SK -

Bestell-Nr. • Order-No. • Référence: **0484016**

Serie • Serie • Série: **001**

Akt.: **10.01**



¹V = Verschleißteile • Wear parts • Pièces d'usure usuelles

²D = Teile des Dichtungssatzes • Parts of seal kit • Pièces de kit de joints

³R = Teile des Reparatursatzes • Parts of repair kit • Pièces de kit de réparation

■ = Sicherungsmittel 50 ml • Engineering adhesive 50 ml • Colle industrielle 50 ml

□ = Schmiermittel (säurefreies Fett) • Lubrication grease (acid-free)

Matière grasse (sans acide)

Best.-Nr. 0000015

Best.-Nr. 0000025

Pos.- Nr. in Klammern () sind keine Bestandteile dieser Baugruppe • Items marked thus () are not part of assembly shown • Les pièces entre parenthèses ne font pas partie du sous-groupe

Diese Zeichnung darf nicht kopiert, vervielfältigt oder dritten Personen zugänglich gemacht werden. Widerrechtliche Benutzung hat strafrechtliche Folgen. • This drawing should not be, in whole or in part, copied, distributed or be used by or passed on as information to others for competition purposes or for whatever purposes without the authorization of WIWA. Unauthorized use is subject to prosecution.

Luftmotor • Air Motor • Moteur pneumatique:

Typ D 140/120 - 02 - SK -

Bestell-Nr. • Order-No. • Référence: **0484016**

Serie • Serie • Série: **001**

Akt.: **10.01**

Pos. Pos. Code	Best.-Nr. Order No. Référence	Stück Pieces Pièce	V ¹ /D ² /R ³	Artikelbezeichnung	Part Description	Désignation des articles
(01)	0495441	1		Ringschraube	ring screw	vis-à-ouillet
02	0461229	3		S-Mutter	retaining nut	contre-écrou
03	0474959	3		Federring	spring ring	rondelle élastique
04	0474878	1		Deckel komplett	cover assembly	couvercle complet
05	0498408	1		Schalldämpfer komplett	air muffler assembly	silencieux complet
06	0474932	1		Scheibe	spacer	rondelle
07	0497827	2		Stehbolzen komplett	threaded bolt assembly	boulon complet
08	0460214	2		U-Scheibe	washer	rondelle
09	0310182	4	D, R	O-Ring	o-ring	joint torique
10	0497827	1		Stehbolzen komplett	threaded bolt assembly	boulon complet
11	0474894	1		Sicherungsblech	safety plate	tôle de sécurité
12	0474908	1		Steuerzylinder	control cylinder	cylindre de contrôle
13	0496693	1		Steuergehäuse komplett	control housing assembly	corps de contrôle complet
14	0460192	2	R	Mutter	nut	écrou
15	0475319	1	V, R	Steuerkolben komplett	control piston assembly	piston de contrôle complet
16	0474983	1		Steuerachse	control axle	axe de contrôle
17	0475076	1		Zentrierstück	alignment, insert	bague de centrage
18	0475041	1	V, R	Dämpfungsscheibe	dampening spacer	rondelle
19	0494054	1		Scheibe	spacer	rondelle
20	0480258	1	V, R	Mitnehmer komplett	carrier assembly	toc d'entraînement complet
21	0475041	1	V, R	Dämpfungsscheibe	dampening spacer	rondelle
22	0493961	1	R	Sicherungsring	retaining ring	circlip
23	0493953	1		Scheibe	spacer	rondelle
24	0493414	3	D, R	O-Ring	o-ring	joint torique
25	0475297	4		Hutmutter	dome nut	écrou à capuchon
26	0460214	4		U-Scheibe	washer	rondelle
(27)	***	1		Sicherheitsventil	safety valve	vanne de sécurité
(28)	0498505	1		Reduziernippel für Druckluftregler	reducing nipple f. air regulator	raccord de reduction p. regulator d'air
(28)	0630467	1		Rohrverschraubung f. Wartungseinheit	union pipe f. air maintenance	raccord p. traitement d'air
29	0496758	1	V, D, R	Oberteil komplett	cylinder head assembly	partie supérieure complet
30	0475114	1		Nutring	u-seal	joint en u
31	0461334	1	V	Sicherungsring	retaining ring	circlip
32	0470325	2	V	Schnepper	toggle	bascule
33	0473081	2	V	Schnepperlager	toggle bearing	roulement
34	0411876	2		Druckfeder	spring	ressort
35	0475122	2		Lagerbuchse	bearing bush	coussinet
36	0460362	2		Gewindestift	threaded pin	vis-sans-tête
37	0460184	2	V, D, R	Mutter	nut	écrou
38	0311391	1		O-Ring	o-ring	joint torique
39	0475149	1	V, D, R	Kolbenplatte	piston plate	plateau piston
40	0475157	1	V, D, R	Führungsring	guide ring	bague de guidage
41	0477281	1	V, R	O-Ring	o-ring	joint torique
42	0475165	1	V, R	Scheibe	spacer	rondelle
43	0475181	1	V	Umsteuerachse komplett	guide axle assembly	axe de contrôle complet
44	0483982	1	D, R	Motorachse	motor axle	axe de moteur
45	0311405	1	V	O-Ring	o-ring	joint torique
46	0475130	1	D, R	Zylinder	cylinder	cylindre
47	0311405	1		O-Ring	o-ring	joint torique
48	0615943	4	R	Stehbolzen	threaded bolt	boulon
49	0473367	1	V, D, R	Sicherungsring	retaining ring	circlip
50	0482471	1		Buchse komplett	bush assembly	boite complet

¹V = Verschleißteile • Wear parts • Pièces d'usure usuelles

²D = Teile des Dichtungssatzes • Parts of seal kit • Pièces de kit de joints

³R = Teile des Reparatursatzes • Parts of repair kit • Pièces de kit de réparation

■ = Sicherungsmittel 50 ml • Engineering adhesive 50 ml • Colle industrielle 50 ml

□ = Schmiermittel (säurefreies Fett) • Lubrication grease (acid-free)

Matière grasse (sans acide)

Best.-Nr. 0000015

Best.-Nr. 0000025

Pos.- Nr. in Klammern () sind keine Bestandteile dieser Baugruppe • Items marked thus () are not part of assembly shown • Les pièces entre parenthèses ne font pas partie du sous-groupe
 Diese Zeichnung darf nicht kopiert, vervielfältigt oder dritten Personen zugänglich gemacht werden. Widerrechtliche Benutzung hat strafrechtliche Folgen. • This drawing should not be, in whole or in part, copied, distributed or be used by or passed on as information to others for competition purposes or for whatever purposes without the authorization of WIWA. Unauthorized use is subject to prosecution.

Luftmotor • Air Motor • Moteur pneumatique:

Typ D 140/120 - 02 - SK -

Bestell-Nr. • Order-No. • Référence: **0484016**

Serie • Serie • Série: **001**

Akt.: **10.01**

Pos. Pos. Code	Best.-Nr. Order No. Référence	Stück Pieces Pièce	V ¹ /D ² /R ³	Artikelbezeichnung	Part Description	Désignation des articles
51	0475270	1	D, R	Belüftungsrohr	air inlet pipe	tube d'air
52	0631431	2		O-Ring	o-ring	joint torique
53	0616133	1		Unterteil komplett	bottom assembly	partie inférieur complet
54	0460214	4		U-Scheibe	washer	rondelle
55	0475297	4		Hutmutter	dome nut	écrou à capuchon
	0495697	1	D	Dichtungssatz	seal kit	jeu de joints
	0604461	1	R	Reparatursatz	repair kit	jeu de reparation

¹V = Verschleißteile • Wear parts • Pièces d'usure usuelles

²D = Teile des Dichtungssatzes • Parts of seal kit • Pièces de kit de joints

³R = Teile des Reparatursatzes • Parts of repair kit • Pièces de kit de reparation

■ = Sicherungsmittel 50 ml • Engineering adhesive 50 ml • Colle industrielle 50 ml

□ = Schmiermittel (säurefreies Fett) • Lubrication grease (acid-free)

Matière graisse (sans acide)

Best.-Nr. 0000015

Best.-Nr. 0000025

Pos.- Nr. in Klammern () sind keine Bestandteile dieser Baugruppe • Items marked thus () are not part of assembly shown • Les pièces entre parenthèses ne font pas partie du sous-groupe

Diese Zeichnung darf nicht kopiert, vervielfältigt oder dritten Personen zugänglich gemacht werden. Widerrechtliche Benutzung hat strafrechtliche Folgen. • This drawing should not be, in whole or in part, copied, distributed or be used by or passed on as information to others for competition purposes or for whatever purposes without the authorization of WIWA. Unauthorized use is subject to prosecution.

