

Materialpumpe • Material Pump • Section fluide:

Typ HD 40/75 -RS-

Bestell-Nr. • Order-No. • Référence: **0634471**

Serie • Serie • Série: **000**

Akt.: **25.03.08**

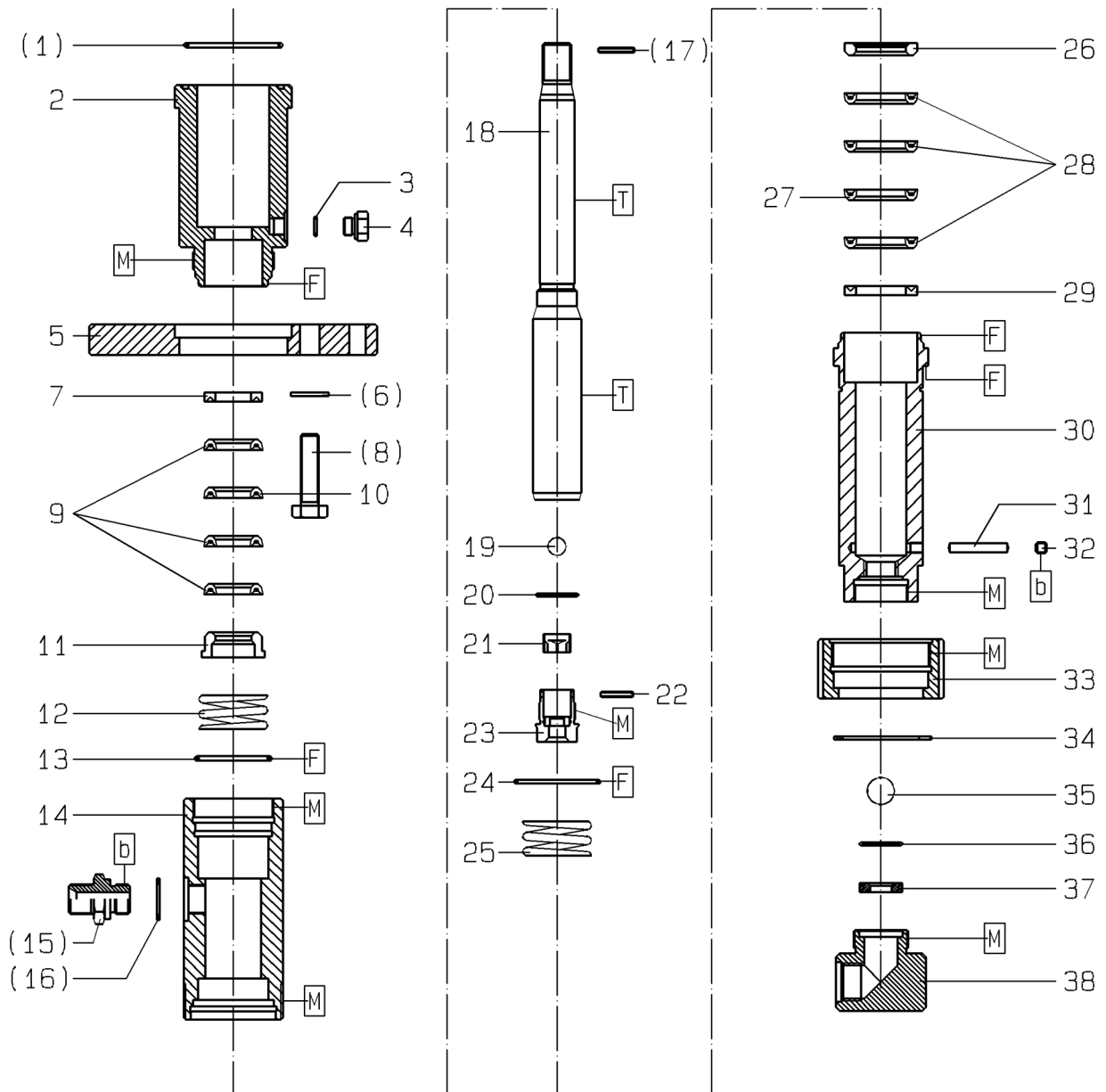


Bild:0634471E .tif PL:

Pos.-Nr. in Klammern () sind keine Bestandteile dieser Baugruppe / items marked thus () are not part of assembly shown / Les pièces entre parenthèses ne font pas partie du sous-groupe

Diese Zeichnung darf nicht kopiert, vervielfältigt oder dritten Personen zugänglich gemacht werden. Widerrechtliche Benutzung hat strafrechtliche Folgen. / This drawing should not be, in whole or in part, copied, distributed or be used by or passed on as information to others for competition purposes or for whatever purposes without authorization. Unauthorized use is subject to prosecution.

Materialpumpe • Material Pump • Section fluide:

Typ HD 40/75 -RS-

Bestell-Nr. • Order-No. • Référence: **0634471**

Serie • Serie • Série: **000**

Akt.: **25.03.08**

| Pos. Pos. Code | Bestell-Nr. Order-No. Référence | Stück Pièces Pièce | V ¹ / D ² / R ³ | Artikelbezeichnung | Part Description | Désignation des articles |
|----------------------|---------------------------------------|--------------------------|--|--|---|---|
| (1.) | 0311928 | 1 | D,R | O-Ring | o-ring | joint torique |
| 2. | 0634465 | 1 | | Hochdruckkopf | pump head | tête à haute pression |
| 3. | 0310239 | 1 | D,R | O-Ring | o-ring | joint torique |
| 4. | 0634481 | 1 | | Verschlussschraube | screw plug | vis de fermeture |
| 5. | 0634467 | 1 | | Anzugring | connecting ring | bague de montage |
| (6.) | 0460613 | 3 | | U-Scheibe | washer | rondelle |
| 7. | 0634468 | 1 | | Sattelring | saddle ring | bague de retenue |
| (8.) | 0461369 | 3 | | Schraube | screw | vis |
| | 0634492 | 1 | | Manschettensatz, Pos.9+10 | packing ring set, pos.9+10 | jeu de joints, pos.9+10 |
| 9. | 0633779 | 3 | V,R | Manschette Teflon | packing ring teflon | joint en teflon |
| 10. | 0633789 | 1 | V,R | Manschette Leder | packing ring leather | joint en cuir |
| 11. | 0634466 | 1 | | Gegenring | counter ring | bague de retenue |
| 12. | 0634463 | 1 | | Druckfeder | spring | ressort |
| 13. | 0218197 | 1 | D,R | O-Ring | o-ring | joint torique |
| 14. | 0634462 | 1 | | Federgehäuse | spring housing | logement de ressort |
| (15.) | 0634682 | 1 | | Rückschlagventil | non-return valve | soupape de non-retour |
| (16.) | 0611778 | 1 | D,R | Dichtung | gasket | joint |
| (17.) | 0460745 | 1 | R | Spannhülse | taper sleeve | goupille |
| | 0650189 | 1 | | Doppelkolben kpl. bestehend aus Pos.18-23 | dual piston cpl. consisting of pos.18-23 | piston double cpl. consistant en pos.18-23 |
| 18. | 0634464 | 1 | V | Doppelkolben | dual piston | piston double |
| 19. | 0490288 | 1 | V,R | Kugel | ball | bille |
| 20. | 0603600 | 1 | D,R | Dichtung | gasket | joint |
| 21. | 0606308 | 1 | | Kugelführung | ball guide | guidage de bille |
| 22. | 0460052 | 1 | R | Spannhülse | taper sleeve | goupille |
| 23. | 0214817 | 1 | | Ventilgehäuse kpl. | valve housing assembly | corps de vanne cpl. |
| 24. | 0634470 | 1 | | O-Ring | o-ring | joint torique |
| 25. | 0634463 | 1 | | Druckfeder | spring | ressort |
| 26. | 0633807 | 1 | | Gegenring | counter ring | bague de retenue |
| | 0634491 | 1 | | Manschettensatz, Pos.27+28 | packing ring set, pos.27+28 | jeu de joints, pos.27+28 |
| 27. | 0633788 | 1 | V,R | Manschette Leder | packing ring leather | joint en cuir |
| 28. | 0633778 | 3 | V,R | Manschette Teflon | packing ring teflon | joint en teflon |
| 29. | 0634469 | 1 | | Sattelring | saddle ring | bague de retenue |
| 30. | 0634461 | 1 | | Druckzylinder | pressure cylinder | cylindre de pression |
| 31. | 0487414 | 1 | | Zylinderstift | cylindrical pin | goupille cylindrique |
| 32. | 0471798 | 1 | | Gewindestift | threaded pin | vis sans tête |
| 33. | 0634460 | 1 | | Anzugmutter | retaining cap | écrou de serrage |
| 34. | 0634480 | 1 | | S-Ring | s-ring | anneau S |
| 35. | 0463655 | 1 | V,R | Kugel | ball | bille |

Materialpumpe • Material Pump • Section fluide:

Typ HD 40/75 -RS-

Bestell-Nr. • Order-No. • Référence: **0634471**

Serie • Serie • Série: **000**

Akt.: **25.03.08**

| Pos. Pos. Code (Forts.) | Bestell-Nr. Order-No. Référence | Stück Pièces Pièce | V ¹ / D ² / R ³ | Artikelbezeichnung | Part Description | Désignation des articles |
|----------------------------------|---------------------------------------|--------------------------|--|--------------------|------------------|--------------------------|
| 36. | 0603600 | 1 | D,R | Dichtung | gasket | joint |
| 37. | 0415375 | 1 | | Ventilplatte | valve seat | siège |
| 38. | 0634474 | 1 | | Ventilgehäuse | valve housing | corps de vanne cpl. |
| | 0634495 | 1 | R | Dichtungssatz | seal kit | jeu de joints |
| | 0634496 | 1 | | Reparatursatz | repair kit | jeu de réparation |

¹V= Verschleißteile • Wear parts • Pièces d'usure usuelles

²D= Teile des Dichtungssatzes • Parts of seal kit • Pièces de kit de joints

³R= Teile des Reparatursatzes • Parts of repair kit • Pièces de kit de réparation

³R_G = Teile des Reparatursatzes, groß • Parts of repair kit, big • Pièces de kit de réparation grand

³R_K = Teile des Reparatursatzes, klein • Parts of repair kit, small • Pièces de kit de réparation, petit

Sicherungsmittel / Thread sealant / produit d'étanchéité

| Symbol / Symbol / Symbole | Beschreibung / Description / Description | Artikel / Bestell-Nr. Article / Order-No. L'article / Référence |
|---------------------------------|--|---|
| r | schwach / light / léger (50 ml) | 222 / 0000016 |
| b | mittel / medium / medium (50 ml) | 243 / 0000015 |
| schw | mittel, Kunststoff-Stahl / medium, plastic-steel / medium, plastique-acier (20 ml) | 480 / 0000107 |
| g | hochfest / high-streng / hautesistance (50 ml) hochfest für Cr/Ni-Teile / for Cr/Ni steel parts / pour partes fabriqué de Cr/Ni (50 ml) | 601 / 0000014 2701 / 0000303 |
| p | Rohrdichtungspaste / pipe sealant / pâte d'étanchéité pour tuyaux (50 ml) | 225 / 0000017 |
| a | Aktivator / activator / activateur (500 ml) Aktivator für Kunststoffteile / activator for pla- stic parts / activateur pour pièces de plastique (10 ml) | 734 / 0000018 770 / 0000108 |
| t | Gewindeband / threaded tape / ruban de filetage | / 0000099 |

Betriebsmittel / Machinery materials / Équipement de production

| Symbol / Symbol / Symbole | Beschreibung / Description / Description | Bestell-Nr. Order-No. Référence |
|---------------------------------|--|---------------------------------------|
| F | Fett, säurefrei / acid-free / sans acide | 0000025 |
| T | Trennmittel / release agent / agent séparateur bei Verarbeitung von Isozyanat / for application with isocyanate / pour l'application de l'isocyanate | 0163333 0640651 |
| M | Montagepaste (für R- und RS-Ausführung) / assem- bly paste (for version R or RS) / pâte d'assemblage (de version R et RS) | 0000045 |