

Materialpumpe
Material Pump
Section fluide

EX 78/120 -N-/200 °C

Bestell-Nr. • Order-No. • Référence: **0640546**

Serie • Serie • Série: **000**

Datum • Date • Date: **29.03.10**

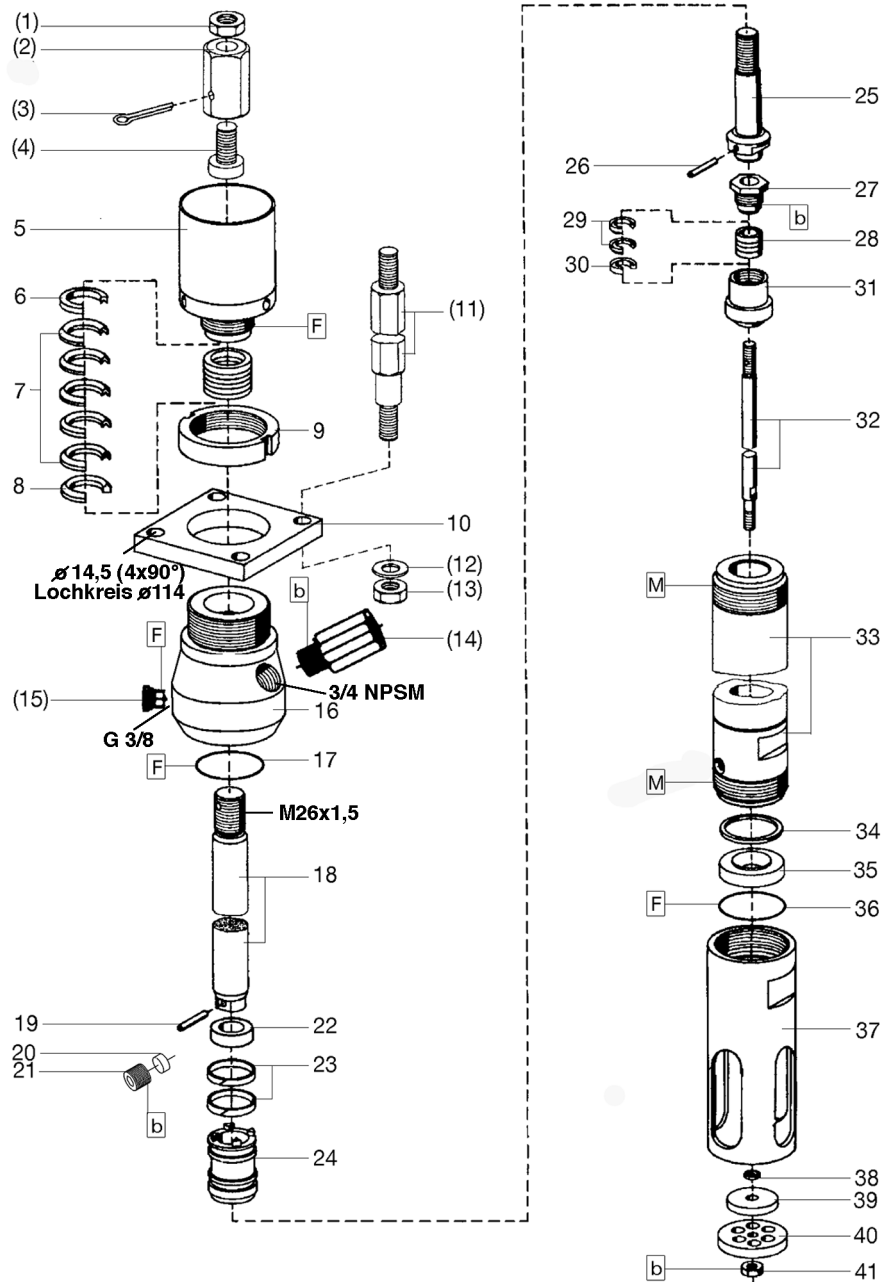


Bild:0640546(0485528)E .tif PL:

Pos.-Nr. in Klammern () sind keine Betandteile dieser Baugruppe / items marked thus () are not part of assembly shown / Les pièces entre parenthèses ne font pas partie du sous-groupe

Diese Zeichnung darf nicht kopiert, vervielfältigt oder dritten Personen zugänglich gemacht werden. Widerrechtliche Benutzung hat strafrechtliche Folgen. / This drawing should not be, in whole or in part, copied, distributed or be used by or passed on as information to others for competition purposes or for whatever purposes without authorization. Unauthorized use is subject to prosecution.

Hauptsitz und Produktion / Headquarter (& Production):
WIWA Wilhelm Wagner GmbH & Co. KG
 Gewerbestraße 1-3 • 35633 Lahnu, Germany
 Tel.: +49 6441 609-0 • Fax: +49 6441 609-50
 E-mail: info@wiwa.de
 Internet: www.wiwa.de

WIWA LP
 3734A Cook Blvd. • Chesapeake, VA 23323, USA
 Tel.: +1-757-436-2223 • Fax: +1-757-436-2103 •
 Tel. (Toll Free): +1-866-661-2139
 E-mail: sales@wiwalp.com
 Internet: www.wiwa.com

WIWA Taicang Co., Ltd.
 No.87 East Suzhou Rd. • Taicang City
 Jiangsu Province 215400 • P.R.China
 Tel.: +86-512-5354-8858 • Fax: +86-512-5354-8859
 E-mail: info@wiwa-china.com
 Internet: www.wiwa.com

Materialpumpe
Material Pump
Section fluide

Bestell-Nr. • Order-No. • Référence: **0640546**

Serie • Serie • Série: **000**

Datum • Date • Date: **29.03.10**



EX 78/120 -N-/200 °C

Pos. Pos. Code	Bestell-Nr. Order-No. Référence	Stück Pièces Pièce	V ¹ / D ² / R ³	Artikelbezeichnung	Part Description	Désignation des articles
	0639983	1		ohne Abbildung: Verbindungsachse	not illustrated: connecting axle	sans illustration: axe de connexion
(1.)	0640165	1		Mutter	nut	écrou
(2.)	0479896	1		Überwurfmutter	swivel nut	écrou raccord
(3.)	0638908	1	R	Spannhülse	tension sleeve	goupille
(4.)	0465623	1		Schraube	screw	vis
5.	0640632	1		Nachstelltasche	packing cup	presse bourrage
6.	0640187	1		Sattelring	saddle ring	bague de retenue
7.	0640185	5	V, R	Manschette Teflon	packing ring teflon	joint en teflon
8.	0640186	1		Gegenring	counter ring	bague de retenue
9.	0477850	1		Nutmutter	nut	écrou
10.	0477842	1		Flansch	flange	collet
(11.)	0639981	4		Abstandbolzen	spacer bolt	boulon
(12.)	0460036	4		U-Scheibe	washer	rondelle
(13.)	0461261	4		Mutter	nut	écrou
(14.)	0488747	1	V	Rückschlagventil	non-return valve	soupape de non-retour
(15.)	0640029	1		Stopfen	plug	bouchon
16.	0639887	1		Hochdruckkopf	high pressure head	tête à haute pression
17.	0640543	1	D, R	Dichtring	gasket	joint
18.	0640190	1	V	Kolbenstange	piston rod	tige de piston
19.	0460990	1	R	Spannhülse	tension pin	goupille
20.	0640005	1	R	Stopfen	plug	bouchon
21.	0471798	1	R	Gewindestift	threaded pin	vis sans tête
22.	0640191	1		Scheibe	disc	disque
23.	0629461	2	D, R	Dichtring	gasket	joint
24.	0631035	1	V	Kolben	piston	piston
25.	0629456	1	V	Ventilschraube	valve screw	soupape
26.	0460850	1	R	Spannhülse	tension pin	goupille
27.	0477982	1		Stopfbuchschraube	packing screw	boulon de serrage
28.	0478113	1	V	Packung Teflon, kpl., Pos. 29-30	packing teflon, cpl., pos. 29-30	joint teflon, cpl., pos. 29-30
29.	0478024	2	V, R	Manschette Teflon	packing ring teflon	joint en teflon
30.	0640544	1		Sattelring	saddle ring	bague de retenue
31.	0477885	1	V	Ventilkegel -BV-	valve cone	cône de soupape
32.	0477958	1		Stange	rod	barre
33.	0629997	1	V	Druckzylinder, kpl.	pressure cylinder, cpl.	cylindre de pression, cpl.
34.	0217816	1	D, R	Dichtung	gasket	joint
35.	0477990	1	V	Ventilsitz	valve seat	siège de soupape
36.	0640543	1	D, R	Dichtring	gasket	joint
37.	0640545	1		Füllrohr	supply cylinder	tube de charge
38.	0478725	1		Scheibe	disc	disque

Hauptsitz und Produktion / Headquarter (& Production):
WIWA Wilhelm Wagner GmbH & Co. KG
 Gewerbestraße 1-3 • 35633 Lahnu, Germany
 Tel.: +49 6441 609-0 • Fax: +49 6441 609-50
 E-mail: info@wiwa.de
 Internet: www.wiwa.de

WIWA LP
 3734A Cook Blvd. • Chesapeake, VA 23323, USA
 Tel.: +1-757-436-2223 • Fax: +1-757-436-2103 •
 Tel. (Toll Free): +1-866-661-2139
 E-mail: sales@wiwalp.com
 Internet: www.wiwa.com

WIWA Taicang Co., Ltd.
 No.87 East Suzhou Rd. • Taicang City
 Jiangsu Province 215400 • P.R.China
 Tel.: +86-512-5354-8858 • Fax: +86-512-5354-8859
 E-mail: info@wiwa-china.com
 Internet: www.wiwa.com

Materialpumpe
Material Pump
Section fluide

Bestell-Nr. • Order-No. • Référence: **0640546**

Serie • Serie • Série: **000**

Datum • Date • Date: **29.03.10**



EX 78/120 -N-/200 °C

Pos. Pos. Code (Forts.)	Bestell-Nr. Order-No. Référence	Stück Pieces Pièce	V ¹ / D ² / R ³	Artikelbezeichnung	Part Description	Désignation des articles
39.	0640633	1		Scheibe	disc	disque
40.	0477907	1		Ventilscheibe	valve spacer	disque de soupape
41.	0460192	1		Mutter	nut	écrou
	0640547		R	Dichtungssatz	seal kit	jeu de joints
	0640548			Reparatursatz	repair kit	jeu de réparation

¹V= Verschleißteile • Wear parts • Pièces d'usure usuelles

²D= Teile des Dichtungssatzes • Parts of seal kit • Pièces de kit de joints

³R= Teile des Reparatursatzes • Parts of repair kit • Pièces de kit de reparation

³R_G = Teile des Reparatursatzes, groß • Parts of repair kit, big • Pièces de kit de reparation grand

³R_K = Teile des Reparatursatzes, klein • Parts of repair kit, small • Pièces de kit de reparation, petit

Sicherungsmittel / Thread sealant / produit d'étanchéité

Symbol / Symbol / Symbole	Beschreibung / Description / Description	Artikel / Bestell-Nr. Article / Order-No. L'article / Référence
r	schwach / light / léger (50 ml)	222 / 0000016
b	mittel / medium / medium (50 ml)	243 / 0000015
schw	mittel, Kunststoff-Stahl / medium, plastic-steel / medium, plastique-acier (20 ml)	480 / 0000107
g	hochfest / high-streng / hauteistance (50 ml) hochfest für Cr/Ni-Teile / for Cr/Ni steel parts / pour partes fabriqué de Cr/Ni (50 ml)	601 / 0000014 2701 / 0000303
p	Rohrdichtungspaste / pipe sealant / pâte d'étanchéité pour tuyaux (50 ml)	225 / 0000017
a	Aktivator / activator / activateur (500 ml) Aktivator für Kunststoffteile / activator for plastic parts / activateur pour pièces de plasti- que (10 ml)	734 / 0000018 770 / 0000108
t	Gewindeband / threaded tape / ruban de filetage	/ 0000099

Betriebsmittel / Machinery materials / Équipement de production

Symbol / Symbol / Symbole	Beschreibung / Description / Description	Bestell-Nr. Order-No. Référence
F	Fett, säurefrei / acid-free / sans acide	0000025
T	Trennmittel / release agent / agent séparateur bei Verarbeitung von Isozyanat / for application with isozyanat / pour l'application de l'isozyanat	0163333 0640651
M	Montagepaste (für R- und RS-Ausführung) / as- sembly paste (for version R or RS) / pâte d'as- ssemblage (de version R et RS)	0000045

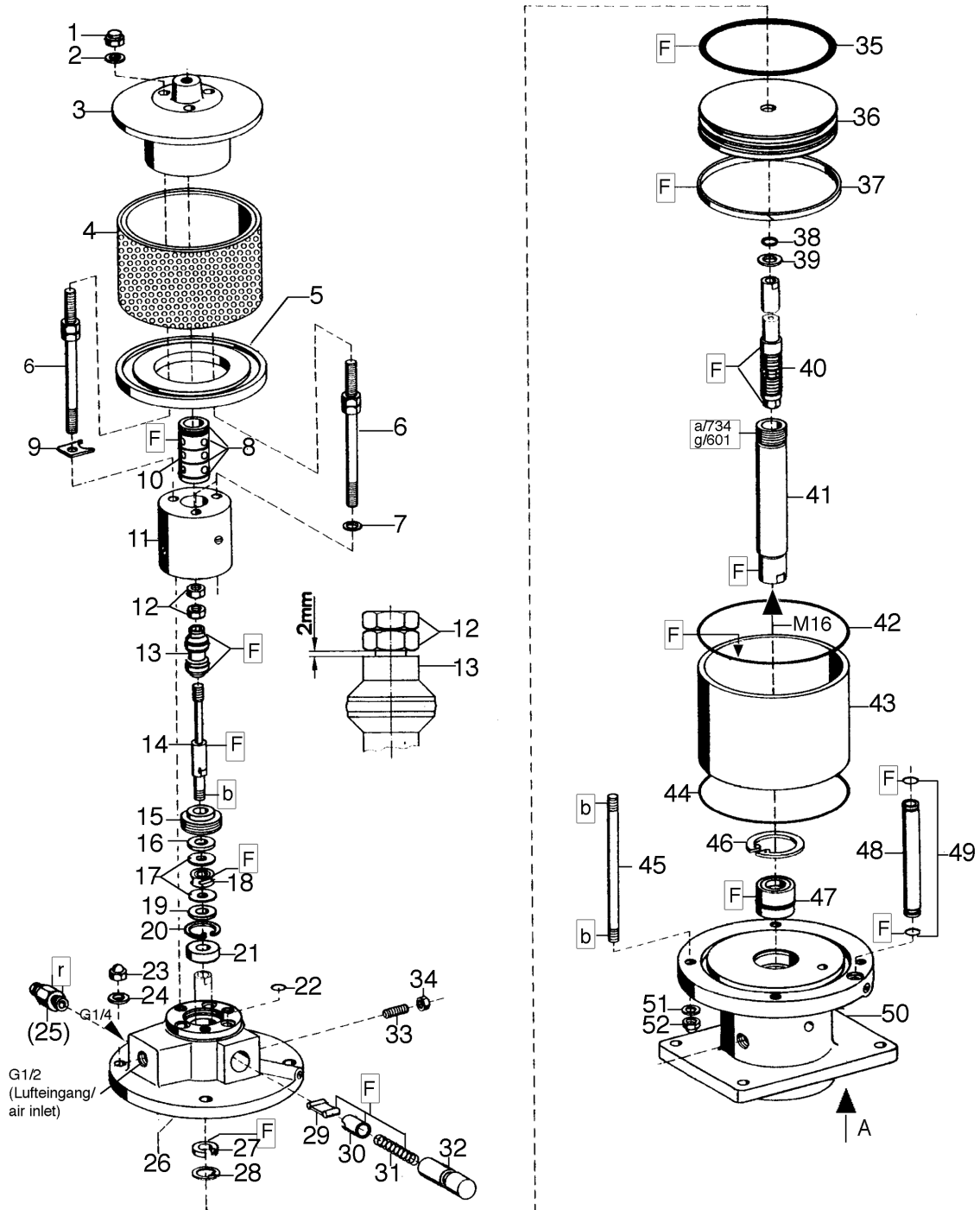
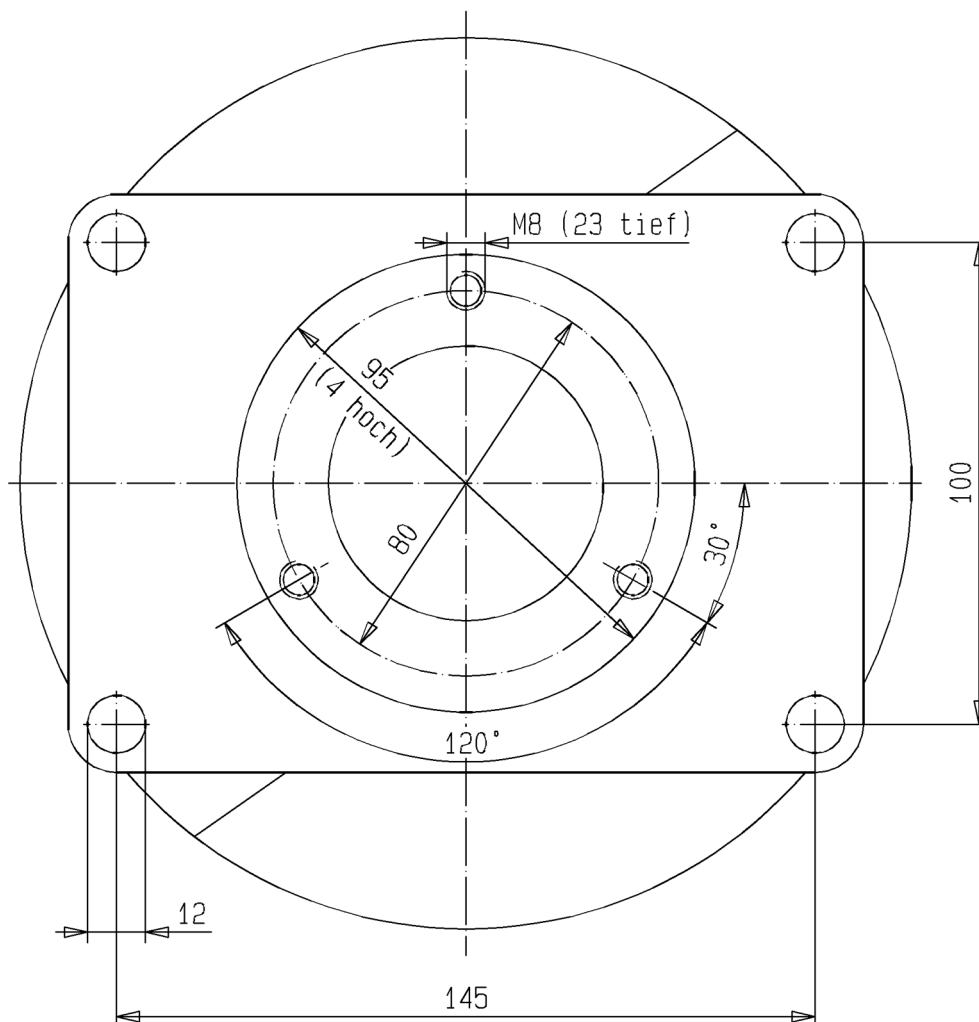


Bild:0639917E .tif+0616311E .tif PL:

Pos.-Nr. in Klammern () sind keine Betandteile dieser Baugruppe / items marked with () are not part of assembly shown / Les pièces entre parenthèses ne font pas partie du sous-groupe

Diese Zeichnung darf nicht kopiert, vervielfältigt oder dritten Personen zugänglich gemacht werden. Widerrechtliche Benutzung hat strafrechtliche Folgen. / This drawing should not be, in whole or in part, copied, distributed or be used by or passed on as information to others for competition purposes or for whatever purposes without authorization. Unauthorized use is subject to prosecution.

Ansicht A (Pos.50)



Luftmotor
Air Motor
Moteur pneumatique
Typ D 140/120 SK

Bestell-Nr. • Order-No. • Référence: **0639917**
 Serie • Serie • Série: **000**
 Datum • Date • Date: **11.05.10**



Pos. Pos. Code	Bestell-Nr. Order-No. Référence	Stück Pieces Pièce	V ¹ / D ² / R ³	Artikelbezeichnung	Part Description	Désignation des articles
1.	0461229	3		Hutmutter	dome nut	écrou borgne
2.	0474959	3		Federring	spring ring	rondelle élastique
3.	0474878	1		Deckel	cover	couvercle
4.	0498408	1		Schalldämpfer kpl.	air muffler assembly	silencieux cpl.
5.	0474932	1		Scheibe	disc	disque
6.	0497827	3		Stehbolzen kpl.	threaded bolt assembly	boulon cpl.
7.	0460214	2		U-Scheibe	washer	rondelle
8.	0310182	4	V,D,R	O-Ring	o-ring	joint torique
9.	0474894	1		Sicherungsblech	safety plate	tôle dd sécureté
10.	0474908	1		Steuerzylinder	control cylinder	cylindre de contrôle
11.	0496693	1		Steuergehäuse kpl.	control housing assembly	corps de contrôle cpl.
12.	0460192	2	R	Mutter	nut	écrou
13.	0475319	1	V,R	Steuerkolben kpl.	control piston assembly	piston de contrôle cpl.
14.	0474983	1		Steuerachse	control axle	axe de contrôle
15.	0475076	1		Zentrierstück	alignment, insert	bague de centrage
16.	0475041	1	V,R	Dämpfungsscheibe	dampening spacer	rondelle insonorisante
17.	0494054	2		Scheibe	disc	disque
18.	0480258	1	V,R	Mitnehmer kpl.	carrier assembly	toc d'entraînement cpl.
19.	0475041	1	V,R	Dämpfungsscheibe	dampening spacer	rondelle insonorisante
20.	0493961	1	R	Sicherungsring	retaining ring	circlip
21.	0493953	1		Scheibe	disc	disque
22.	0493414	3	V,D,R	O-Ring	o-ring	joint torique
23.	0475297	4		Hutmutter	dome nut	écrou borgne
24.	0460214	4		U-Scheibe	washer	rondelle
(25.)	***	1		Sicherheitsventil	safety valve	vanne de sécurité
26.	0496758	1		Oberteil kpl.	upper part assembly	partie supérieure cpl.
27.	0475114	1	V,D,R	Nutring	lip seal	joint
28.	0461334	1	R	Sicherungsring	retaining ring	circlip
29.	0470325	2	V	Schnäpper	toggle	bascule
30.	0473081	2	V	Schnäpperlager	toggle bearing	roulement
31.	0411876	2	V	Druckfeder	spring	ressort
32.	0475122	2		Lagerbuchse	bearing bush	coussinet
33.	0460362	2		Gewindestift	threaded pin	vis-sans-tête
34.	0460184	2		Mutter	nut	écrou
35. *	0639901	1	V,D,R	Mantelring bestehend aus:	mould hoop consisting of:	cercle de moule consistant à:
	0639939	1	V,D,R	Führungsring	guide ring	bague de guidage
	0639940	1	V,D,R	O-Ring	o-ring	joint torique
36. *	0639899	1		Kolbenplatte	piston plate	plateau piston
37. *	0475157	1	V,D,R	Führungsring	guide ring	bague de guidage
38.	0477281	1	V,D,R	O-Ring	o-ring	joint torique

Hauptsitz und Produktion / Headquarter (& Production):
WIWA Wilhelm Wagner GmbH & Co. KG
 Gewerbestraße 1-3 • 35633 Lahnu, Germany
 Tel.: +49 6441 609-0 • Fax: +49 6441 609-50
 E-mail: info@wiwa.de
 Internet: www.wiwa.de

WIWA LP
 3734A Cook Blvd. • Chesapeake, VA 23323, USA
 Tel:+1-757-436-2223 • Fax:+1-757-436-2103 •
 Tel.(Toll Free): +1-866-661-2139
 E-mail: sales@wiwalp.com
 Internet: www.wiwa.com

WIWA Taicang Co.,Ltd.
 No.87 East Suzhou Rd. • Taicang City
 Jiangsu Province 215400 • P.R.China
 Tel:+86-512-5354-8858•Fax:+86-512-5354-8859
 E-mail: info@wiwa-china.com
 Internet: www.wiwa.com

Luftmotor
Air Motor
Moteur pneumatique

Bestell-Nr. • Order-No. • Référence: **0639917**

Serie • Serie • Série: **000**

Datum • Date • Date: **11.05.10**



Typ D 140/120 SK

Pos. Pos. Code (Forts.)	Bestell-Nr. Order-No. Référence	Stück Pieces Pièce	V ¹ / D ² / R ³	Artikelbezeichnung	Part Description	Désignation des articles
39.	0475165	1	V,R	Scheibe	disc	disque
40.	0638912	1	V,R	Umsteuerachse kpl.	guide axle assembly	axe de contrôle cpl.
41.	0640204	1	V	Motorachse	motor axle	axe de moteur
42.	0311405	1	V,D, R	O-Ring	o-ring	joint torique
43. *	0638910	1	V	Zylinder	cylinder	cyindre
44.	0311405	1	V,D, R	O-Ring	o-ring	joint torique
45.	0640203	4		Stehbolzen	threaded bolt	boulon
46.	0473367	1	R	Sicherungsring	retaining ring	circlip
47.	0482471	1	V,D,R	Buchse kpl.	bush assembly	boite cpl.
48.	0638914	1		Belüftungsrohr	air inlet pipe	tube d'air
49.	0631431	2	V,D,R	O-Ring	o-ring	joint torique
50.	0616133	1		Unterteil kpl.	bottom assembly	partie inférieure cpl.
51.	0460214	4		U-Scheibe	washer	rondelle
52.	0475297	4		Hutmutter	dome nut	écrou borgne
	0639924		R	Dichtungssatz	seal kit	jeu de joints
	0639925			Reparatursatz	repair kit	jeu de réparation

***Achtung!**

Bei der Montage der Kolbenplatte kpl. (Pos. 35, 36, 37) in den Zylinder (Pos. 43) ist die Montagevorrichtung (Bestell-Nr. 0644868) erforderlich.

***Attention!**

The assembly of the piston plate cpl. (pos. 35, 36, 37) into the cylinder (pos. 43) requires the use of the assembly device (Order-No. 0644868).

***Attention!**

Le montage du plateau piston (Code 35,36,37) dans le cylindre (Réf. 43) rend nécessaire l'usage du dispositif de montage (Réf. 0644868).

***Best.-Nr.für Sicherheitsventil siehe Maschinenkarte - Order number for safety valve see card of machines - Référence de soupape de sûreté voir carte machine

¹V= Verschleißteile • Wear parts • Pièces d'usure usuelles

²D= Teile des Dichtungssatzes • Parts of seal kit • Pièces de kit de joints

³R= Teile des Reparatursatzes • Parts of repair kit • Pièces de kit de reparation

³R_G = Teile des Reparatursatzes, groß • Parts of repair kit, big • Pièces de kit de reparation grand

³R_K = Teile des Reparatursatzes, klein • Parts of repair kit, small • Pièces de kit de reparation, petit

Hauptsitz und Produktion / Headquarter (& Production):
WIWA Wilhelm Wagner GmbH & Co. KG
 Gewerbestraße 1-3 • 35633 Lahnu, Germany
 Tel.: +49 6441 609-0 • Fax: +49 6441 609-50
 E-mail: info@wiwa.de
 Internet: www.wiwa.de

WIWA LP
 3734A Cook Blvd. • Chesapeake, VA 23323, USA
 Tel:+1-757-436-2223 • Fax:+1-757-436-2103 •
 Tel.(Toll Free): +1-866-661-2139
 E-mail: sales@wiwalp.com
 Internet: www.wiwa.com

WIWA Taicang Co.,Ltd.
 No.87 East Suzhou Rd. • Taicang City
 Jiangsu Province 215400 • P.R.China
 Tel:+86-512-5354-8858•Fax:+86-512-5354-8859
 E-mail: info@wiwa-china.com
 Internet: www.wiwa.com

Luftmotor
Air Motor
Moteur pneumatique

Bestell-Nr. • Order-No. • Référence: **0639917**

Serie • Serie • Série: **000**

Datum • Date • Date: **11.05.10**



Typ D 140/120 SK

Sicherungsmittel / Thread sealant / produit d'étanchéité

Symbol / Symbol / Symbole	Beschreibung / Description / Description	Artikel / Bestell-Nr. Article / Order-No. L'article / Référence
r	schwach / light / léger (50 ml)	222 / 0000016
b	mittel / medium / medium (50 ml)	243 / 0000015
schw	mittel, Kunststoff-Stahl / medium, plastic-steel / medium, plastique-acier (20 ml)	480 / 0000107
g	hochfest / high-streng / hautesistance (50 ml) hochfest für Cr/Ni-Teile / for Cr/Ni steel parts / pour partes fabriqué de Cr/Ni (50 ml)	601 / 0000014 2701 / 0000303
p	Rohrdichtungspaste / pipe sealant / pâte d'étanchéité pour tuyaux (50 ml)	225 / 0000017
a	Aktivator / activator / activateur (500 ml) Aktivator für Kunststoffteile / activator for plastic parts / activateur pour pièces de plasti- que (10 ml)	734 / 0000018 770 / 0000108
t	Gewindeband / threaded tape / ruban de filetage	/ 0000099

Betriebsmittel / Machinery materials / Équipement de production

Symbol / Symbol / Symbole	Beschreibung / Description / Description	Bestell-Nr. Order-No. Référence
F	Fett, säurefrei / acid-free / sans acide	0000025
T	Trennmittel / release agent / agent séparateur bei Verarbeitung von Isozyanat / for application with isozyanate / pour l'application de l'isozyanate	0163333 0640651
M	Montagepaste (für R- und RS-Ausführung) / as- sembly paste (for version R or RS) / pâte d'as- semblage (de version R et RS)	0000045