

**D140/120SK**

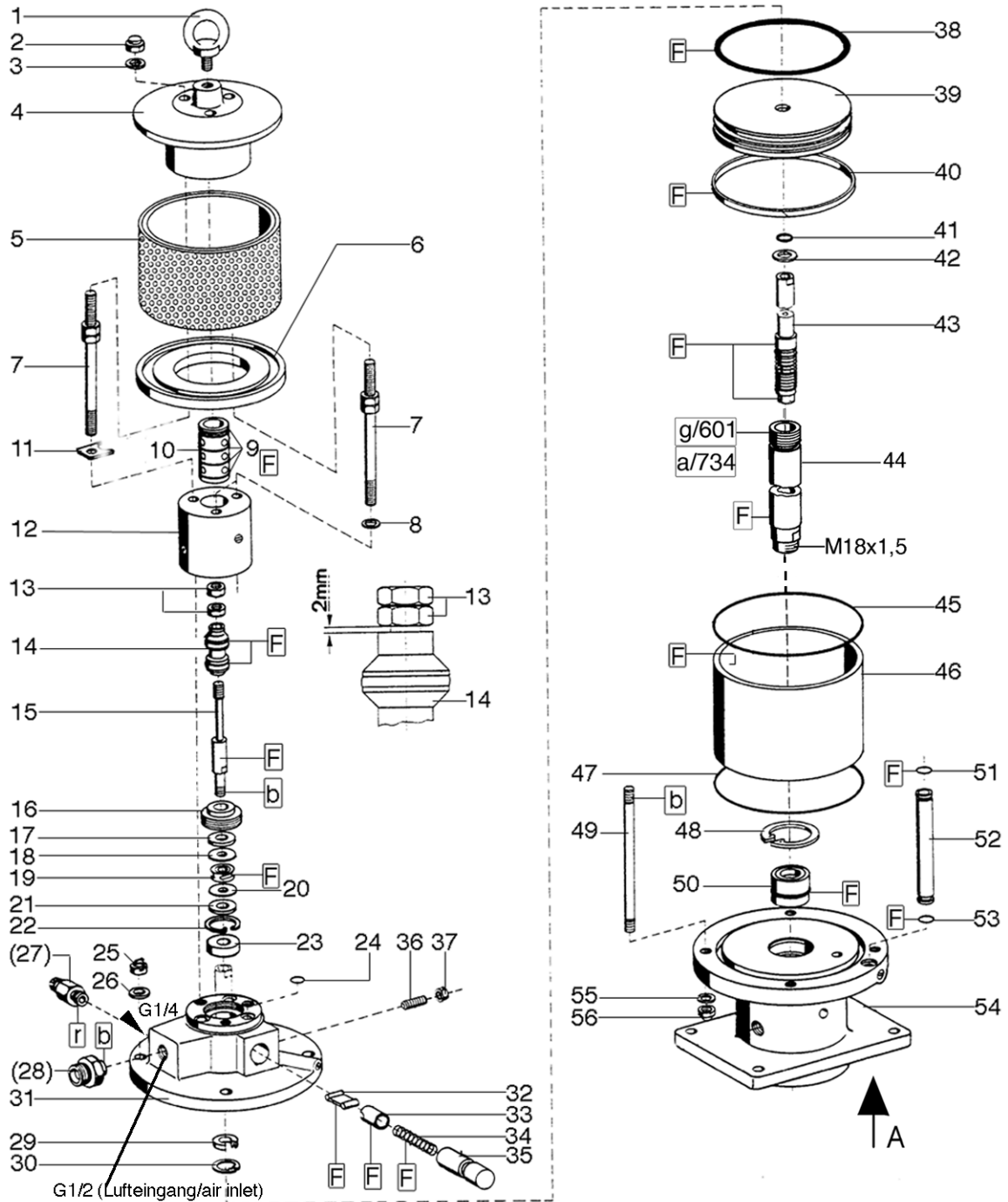
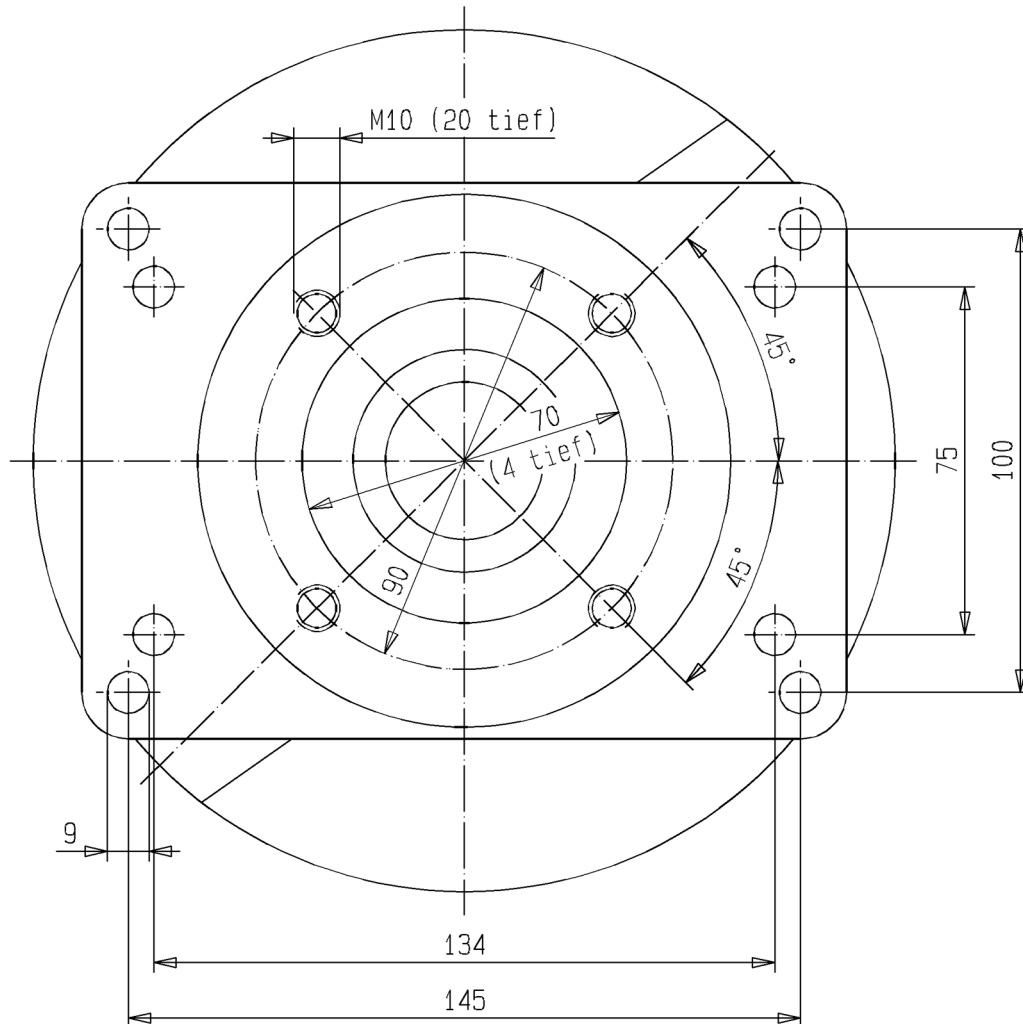


Bild:0647869E\_2.tif+0641316E1 .tifPL:W

Pos.-Nr. in Klammern () sind keine Betandteile dieser Baugruppe / items marked thus () are not part of assembly shown / Les pièces entre parenthèses ne font pas partie du sous-groupe

Diese Zeichnung darf nicht kopiert, vervielfältigt oder dritten Personen zugänglich gemacht werden. Widerrechtliche Benutzung hat strafrechtliche Folgen. / This drawing should not be, in whole or in part, copied, distributed or be used by or passed on as information to others for competition purposes or for whatever purposes without authorization. Unauthorized use is subject to prosecution.

Ansicht A (Pos.54)



**Luftmotor**  
**Air Motor**  
**Moteur pneumatique**

Bestell-Nr. • Order-No. • Référence: **0640804**

Serie • Serie • Série: **000**

Datum • Date • Date: **29.04.10**



**D140/120SK**

Pos. Pos. Code	Bestell-Nr. Order-No. Référence	Stück Pieces Pièce	V <sup>1</sup> / D <sup>2</sup> / R <sup>3</sup>	Artikelbezeichnung	Part Description	Désignation des articles
1.	0495441	1		Ringschraube	ring screw	anneau à vis
2.	0475297	3		Hutmutter	dome nut	écrou borgne
3.	0460214	3		U-Scheibe	washer	rondelle
4.	0641317	1		Deckel	cover	couvercle
5.	0641331	1		Schalldämpfer kpl.	air muffler assembly	silencieux cpl.
6.	0474932	1		Scheibe	disc	disque
7.	0641550	3		Stehbolzen kpl.	threaded bolt assembly	boulon cpl.
8.	0460214	2		U-Scheibe	washer	rondelle
9.	0310182	4	V,D,R	O-Ring	o-ring	joint torique
10.	0641318	1		Steuerzylinder	control cylinder	cylindre de contrôle.
11.	0641314	1		Sicherungsblech	safety plate	tôle de sécurité
12.	0641151	1		Steuergehäuse kpl.	control housing assembly	corps de contrôle cpl.
13.	0460192	2	R	Mutter	nut	écrou
14.	0641327	1	V,R	Steuerkolben kpl.	control piston assembly	piston de contrôle cpl.
15.	0641319	1		Steuerachse	control axle	axe de contrôle
16.	0475076	1		Zentrierstück	centering piece	pièce à centrer
17.	0475041	1	V,R	Dämpfungsscheibe	dampening spacer	rondelle insonorisante
18.	0494054	1		Scheibe	disque	disc
19.	0480258	1	V,R	Mitnehmer kpl.	carrier assembly	toc d'entrainment cpl.
20.	0494054	1		Scheibe	disc	disque
21.	0475041	1	V,R	Dämpfungsscheibe	dampening spacer	rondelle insonorisante
22.	0493961	1		Sicherungsring	retaining ring	circlip
23.	0493953	1		Scheibe	disc	disque
24.	0641324	6	V,D,R	O-Ring	o-ring	joint torique
25.	0475297	4		Hutmutter	dome nut	écrou borgne
26.	0460214	4		U-Scheibe	washer	rondelle
(27.)	***	1		Sicherheitsventil	safety valve	vanne de sécurité
(28.)	0490253	1		Reduziernippel (Standard)	reducing nipple (standard)	raccord de reduction (standard)
29.	0475114	1	V,D,R	Nutring	lip seal	joint
30.	0461334	1	R	Sicherungsring	retaining ring	circlip
31.	0641325	1		Oberteil kpl.	cylinder head assembly	partie supérieure cpl.
32.	0470325	2	V	Schnäpper	toggle	bascule
33.	0473081	2	V	Schnäpperlager	toggle bearing	roulement
34.	0411876	2	V	Druckfeder	spring	ressort
35.	0475122	2		Lagerbuchse	bearing bush	coussinet
36.	0460362	2		Gewindestift	threaded pin	vis-sans-tête
37.	0460184	2		Mutter	nut	écrou
38.	0311391	1	V,D,R	O-Ring	o-ring	joint torique
39.	0475149	1		Kolbenplatte	piston plate	plateau piston
40.	0475157	1	V,D,R	Führungsring	guide ring	bague de guidage

**Hauptsitz und Produktion / Headquarter (& Production):**  
**WIWA Wilhelm Wagner GmbH & Co. KG**  
 Gewerbestraße 1-3 • 35633 Lahnu, Germany  
 Tel.: +49 6441 609-0 • Fax: +49 6441 609-50  
 E-mail: info@wiwa.de  
 Internet: www.wiwa.de

**WIWA LP**  
 3734A Cook Blvd. • Chesapeake, VA 23323, USA  
 Tel:+1-757-436-2223 • Fax:+1-757-436-2103 •  
 Tel.(Toll Free): +1-866-661-2139  
 E-mail: sales@wiwalp.com  
 Internet: www.wiwa.com

**WIWA Taicang Co.,Ltd.**  
 No.87 East Suzhou Rd. • Taicang City  
 Jiangsu Province 215400 • P.R.China  
 Tel:+86-512-5354-8858•Fax:+86-512-5354-8859  
 E-mail: info@wiwa-china.com  
 Internet: www.wiwa.com

**Luftmotor**  
**Air Motor**  
**Moteur pneumatique**

Bestell-Nr. • Order-No. • Référence: **0640804**

Serie • Serie • Série: **000**

Datum • Date • Date: **29.04.10**



**D140/120SK**

Pos. Pos. Code (Forts.)	Bestell-Nr. Order-No. Référence	Stück Pièces Pièce	V <sup>1</sup> / D <sup>2</sup> / R <sup>3</sup>	Artikelbezeichnung	Part Description	Désignation des articles
41.	0477281	1	V,D,R	O-Ring	o-ring	joint torique
42.	0475165	1	V, R	Scheibe	disc	disque
43.	0642225	1	V, R	Umsteuerachse kpl.	guide axle assembly	axe de contrôle cpl.
44.	0640796	1	V	Motorachse	motor axle	axe de moteur
45.	0311405	1	V,D,R	O-Ring	o-ring	joint torique
46.	0638910	1	V	Zylinder	cylinder	cyindre
47.	0311405	1	V,D,R	O-Ring	o-ring	joint torique
48.	0473367	1	R	Sicherungsring	retaining ring	circlip
49.	0642223	4		Stehbolzen	threaded bolt	boulon
50.	0482471	1	V,D,R	Buchse kpl.	housing assembly	boîte cpl.
51.	0631431	2	V,D,R	O-Ring	o-ring	joint torique
52.	0638914	2		Belüftungsrohr	air inlet pipe	tube d'air
53.	0631431	2	V,D,R	O-Ring	o-ring	joint torique
54.	0641326	1		Unterteil kpl.	bottom assembly	partie inférieure cpl.
55.	0460214	4		U-Scheibe	washer	rondelle
56.	0475297	4		Hutmutter	dome nut	écrou borgne
	0641491		R	Dichtungssatz	seal kit	jeu de joint
	0640893			Reparaturatz	repair kit	jeu de réparation

\*\*\*Best.-Nr. für Sicherheitsventil siehe Maschinenkarte / Order number for safety valve see card of machines / Référence de soupape de sureté voir carte machine

<sup>1</sup>V= Verschleißteile • Wear parts • Pièces d'usure usuelles

<sup>2</sup>D= Teile des Dichtungssatzes • Parts of seal kit • Pièces de kit de joints

<sup>3</sup>R= Teile des Reparaturatzes • Parts of repair kit • Pièces de kit de reparation

<sup>3</sup>R<sub>G</sub> = Teile des Reparaturatzes, groß • Parts of repair kit, big • Pièces de kit de reparation grand

<sup>3</sup>R<sub>K</sub> = Teile des Reparaturatzes, klein • Parts of repair kit, small • Pièces de kit de reparation, petit

**Sicherungsmittel / Thread sealant / produit d'étanchéité**

Symbol / Symbol / Symbole	Beschreibung / Description / Description	Artikel / Bestell-Nr. Article / Order-No. L'article / Référence
<b>r</b>	schwach / light / léger (50 ml)	222 / 0000016
<b>b</b>	mittel / medium / medium (50 ml)	243 / 0000015
<b>schw</b>	mittel, Kunststoff-Stahl / medium, plastic-steel / medium, plastique-acier (20 ml)	480 / 0000107
<b>g</b>	hochfest / high-streng / hautesistance (50 ml) hochfest für Cr/Ni-Teile / for Cr/Ni steel parts / pour partes fabriqué de Cr/Ni (50 ml)	601 / 0000014 2701 / 0000303
<b>p</b>	Rohrdichtungspaste / pipe sealant / pâte d'étanchéité pour tuyaux (50 ml)	225 / 0000017
<b>a</b>	Aktivator / activator / activateur (500 ml) Aktivator für Kunststoffteile / activator for plastic parts / activateur pour pièces de plasti- que (10 ml)	734 / 0000018 770 / 0000108
<b>t</b>	Gewindeband / threaded tape / ruban de filetage	/ 0000099

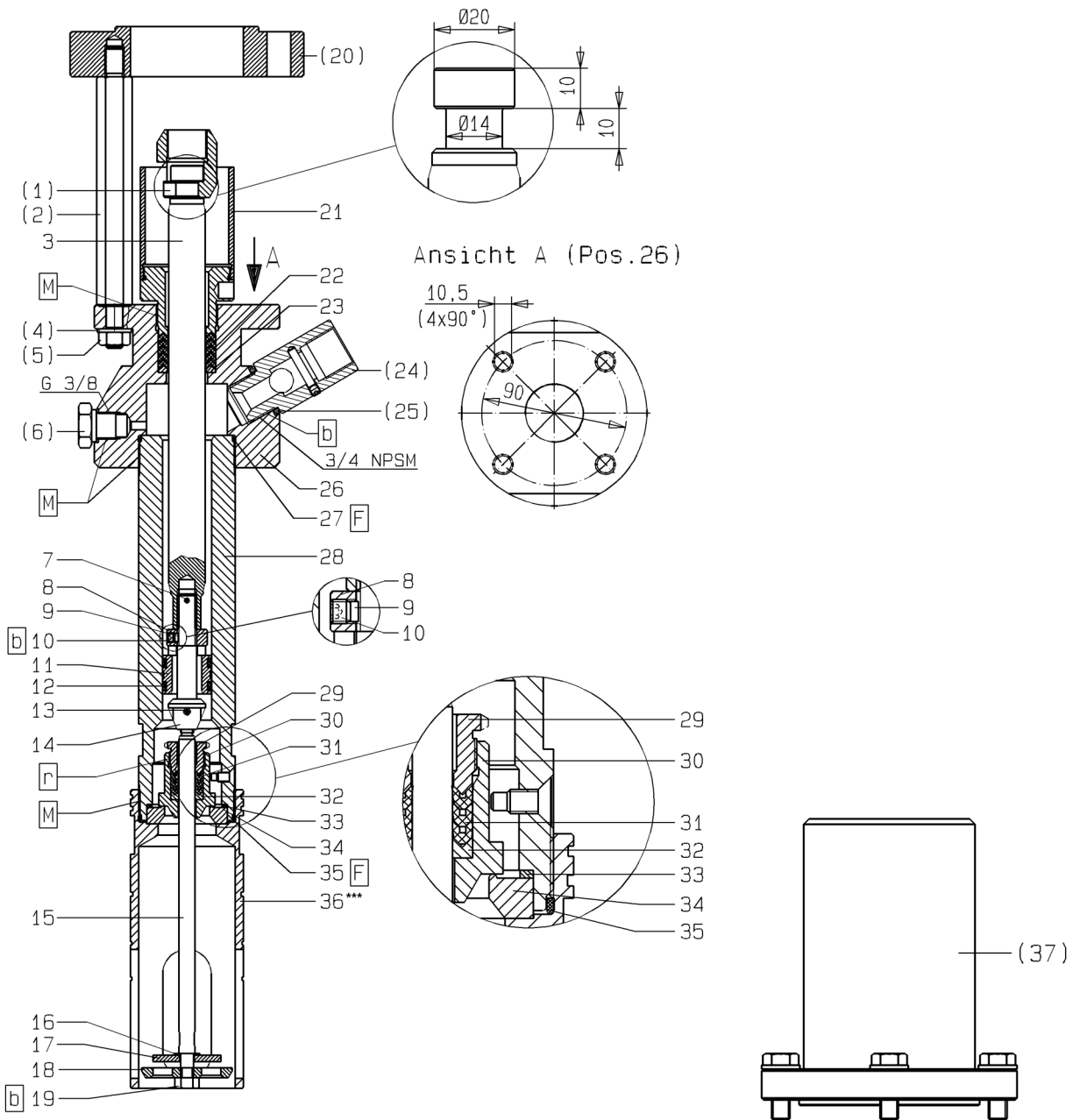
**Betriebsmittel / Machinery materials / Équipement de production**

Symbol / Symbol / Symbole	Beschreibung / Description / Description	Bestell-Nr. Order-No. Référence
<b>F</b>	Fett, säurefrei / acid-free / sans acide	0000025
<b>T</b>	Trennmittel / release agent / agent séparateur bei Verarbeitung von Isozyanat / for application with isozyanate / pour l'application de l'isozyanate	0163333 0640651
<b>M</b>	Montagepaste (für R- und RS-Ausführung) / as- sembly paste (for version R or RS) / pâte d'as- semblage (de version R et RS)	0000045

**Hauptsitz und Produktion / Headquarter (& Production):**  
**WIWA Wilhelm Wagner GmbH & Co. KG**  
Gewerbestraße 1-3 • 35633 Lahnu, Germany  
Tel.: +49 6441 609-0 • Fax: +49 6441 609-50  
E-mail: info@wiwa.de  
Internet: www.wiwa.de

**WIWA LP**  
3734A Cook Blvd. • Chesapeake, VA 23323, USA  
Tel:+1-757-436-2223 • Fax:+1-757-436-2103 •  
Tel.(Toll Free): +1-866-661-2139  
E-mail: sales@wiwalp.com  
Internet: www.wiwa.com

**WIWA Taicang Co.,Ltd.**  
No.87 East Suzhou Rd. • Taicang City  
Jiangsu Province 215400 • P.R.China  
Tel:+86-512-5354-8858•Fax:+86-512-5354-8859  
E-mail: info@wiwa-china.com  
Internet: www.wiwa.com



\*\*\*Bei Verwendung einer Folgeplatte in flacher Ausführung entfällt das Füllrohr Pos.36, statt dessen wird das Füllrohr Pos.(37) verwendet (nicht Bestandteil der Materialpumpe). / If using a flat version follow plate, the filling tube pos.(37) is used in place at the filling tube pos.36. This item is not included as standard on the fluid pump. / En cas d'utilisation d'un plateau suiveur en version plate pos.36 ne vous servez pas du tube de remplissage. Dans ce cas là veuillez utiliser le tube de remplissage pos.(37), qui ne fait pas partie de la section fluide.

Bild0640700E\_6.tif+0640700Text .tif+0648543E2 .tif: PL:

Pos.-Nr. in Klammern ( ) sind keine Bestandteile dieser Baugruppe / items marked with ( ) are not part of assembly shown / Les pièces entre parenthèses ne font pas partie du sous-groupe

Diese Zeichnung darf nicht kopiert, vervielfältigt oder dritten Personen zugänglich gemacht werden. Widerrechtliche Benutzung hat strafrechtliche Folgen. / This drawing should not be, in whole or in part, copied, distributed or be used by or passed on as information to others for competition purposes or for whatever purposes without authorization. Unauthorized use is subject to prosecution.

**Materialpumpe**  
**Material Pump**  
**Section fluide**

Bestell-Nr. • Order-No. • Référence: **0640700**

Serie • Serie • Série: **002**

Datum • Date • Date: **28.09.10**



Pos. Pos. Code	Bestell-Nr. Order-No. Référence	Stück Pieces Pièce	V <sup>1</sup> / D <sup>2</sup> / R <sup>3</sup>	Artikelbezeichnung	Part Description	Désignation des articles
(1.)	0640780	1		Kupplungsstück (EX 76.16, 78.25, 78.45)	coupling piece (EX 76.16, 78.25, 78.45)	pièce d'accouplement (EX 76.16, 78.25, 78.45)
	0640781	1		Kupplungsstück (EX 78.94)	coupling piece (EX 78.94)	pièce d'accouplement (EX 78.94)
(2.)	0640783	4		Abstandbolzen (EX 76.16, 78.25, 78.45)	spacer bolt (EX 76.16, 78.25, 78.45)	boulon (EX 76.16, 78.25, 78.45)
	0640784	4		Abstandbolzen (EX 78.94)	spacer bolt (EX 78.94)	boulon (EX 78.94)
3.	0640687	1	V	Kolbenstange	piston rod	tige de piston
(4.)	0460613	4		U-Scheibe	washer	rondelle
(5.)	0460648	4		Mutter	nut	écrou
(6.)	0640029	1		Ansatzschraube	shoulder screw	boulon à embase
7.	0460990	1	R	Spannhülse	tension pin	goupille
8.	0640191	1		Scheibe	disc	disque
9.	0640005	1		Stopfen	plug	bouchon
10.	0471798	1		Gewindestift	threaded pin	vis sans tête
11.	0640695	1	V	Kolben	piston	piston
12.	0629461	2	V,D,R	Führungsband	guide ring	bague de guidage
13.	0460850	1	R	Spannhülse	tension pin	goupille
14.	0640694	1	V	Ventilschraube	valve screw	soupape
15.	0640689	1		Stange	rod	barre
16.	0478725	1		Scheibe	disc	disque
17.	0477974	1		Scheibe	disc	disque
18.	0477907	1		Ventilscheibe	valve spacer	disque de soupape
19.	0460192	1		Mutter	nut	écrou
(20.)	0640788	1		Zwischenring (EX 78.94)	intermediate ring (EX 78.94)	bague intermédiaire (EX 78.94)
21.	0640749	1		Nachstelltasche	packing cup	presse bourrage
22.	0640185	5	V, R	Manschette Teflon, schwarz	packing ring teflon, black	joint en teflon, noir
23.	0640186	1	R	Gegenring	counter ring	bague de retenue
(24.)	0488747	1	V	Rückschlagventil	non-return valve	soupape de non-return
(25.)	0643800	1		Dichtung	gasket	joint
26.	0640684	1		Hochdruckkopf	high pressure head	tête à haute pression
27.	0217905	1	D,R	Dichtring	gasket	joint
28.	0640710	1	V	Druckzylinder, kpl.	pressure cylinder, cpl.	cyindre de pression, cpl.
29.	0477982	1		Stopfbuchsen-schraube	packing screw	boulon de serrage
30.	0640691	1	V	Ventilkegel -BV-	valve cone	cône de soupape
31.	0478024	3	V,R	Manschette Teflon, schwarz	packing ring teflon, black	joint en teflon, noir
32.	0478091	1	R	Sattelring	saddle ring	bague de retenue
33.	0630032	1	D,R	Dichtung	gasket	joint
34.	0477990	1	V	Ventilsitz	valve seat	siège de soupape
35.	0217905	1	D,R	Dichtring	gasket	joint
36. ***	0639876	1		Füllrohr	fill tube	tube de charge

**Materialpumpe**  
**Material Pump**  
**Section fluide**

Bestell-Nr. • Order-No. • Référence: **0640700**

Serie • Serie • Série: **002**

Datum • Date • Date: **28.09.10**



Pos. Pos. Code (Forts.)	Bestell-Nr. Order-No. Référence	Stück Pieces Pièce	V <sup>1</sup> / D <sup>2</sup> / R <sup>3</sup>	Artikelbezeichnung	Part Description	Désignation des articles
(37.)	0648543	1		Füllrohr kpl.	fill tube cpl.	tube de charge cpl.
	0640905		R	Dichtungssatz	seal kit	jeu de joints
	0643829			Reparatursatz	repair kit	jeu de réparation
				<b>optional erhältlich</b>	<b>optionally available</b>	<b>disponible optionalement</b>
				Manschetten oben	packing ring upper	joints supérieures
	0640185		V	Manschette Teflon, schwarz	packing ring teflon, black	joint en teflon, noir
	0643145		V	Manschette SDM, grün	packing ring SDM, green	joint en teflon, vert
				Manschetten unten	packing ring lower	joints inférieures
	0478024		V	Manschette Teflon, schwarz	packing ring teflon, black	joint en teflon, noir
	0643146		V	Manschette SDM, grün	packing ring SDM, green	joint en SDM, vert
	0647140		V	Manschette Teflon, weiss	packing ring teflon, white	joint en teflon, blanc

<sup>1</sup>V= Verschleißteile • Wear parts • Pièces d'usure usuelles

<sup>2</sup>D= Teile des Dichtungssatzes • Parts of seal kit • Pièces de kit de joints

<sup>3</sup>R= Teile des Reparatursatzes • Parts of repair kit • Pièces de kit de réparation

<sup>3</sup>R<sub>G</sub> = Teile des Reparatursatzes, groß • Parts of repair kit, big • Pièces de kit de réparation grand

<sup>3</sup>R<sub>K</sub> = Teile des Reparatursatzes, klein • Parts of repair kit, small • Pièces de kit de réparation, petit

**Sicherungsmittel / Thread sealant / produit d'étanchéité**

Symbol / Symbol / Symbole	Beschreibung / Description / Description	Artikel / Bestell-Nr. Article / Order-No. L'article / Référence
<b>r</b>	schwach / light / léger (50 ml)	222 / 0000016
<b>b</b>	mittel / medium / medium (50 ml)	243 / 0000015
<b>schw</b>	mittel, Kunststoff-Stahl / medium, plastic-steel / medium, plastique-acier (20 ml)	480 / 0000107
<b>g</b>	hochfest / high-streng / hautesistance (50 ml) hochfest für Cr/Ni-Teile / for Cr/Ni steel parts / pour partes fabriqué de Cr/Ni (50 ml)	601 / 0000014 2701 / 0000303
<b>p</b>	Rohrdichtungspaste / pipe sealant / pâte d'étanchéité pour tuyaux (50 ml)	225 / 0000017
<b>a</b>	Aktivator / activator / activateur (500 ml) Aktivator für Kunststoffteile / activator for plastic parts / activateur pour pièces de plasti- que (10 ml)	734 / 0000018 770 / 0000108
<b>t</b>	Gewinband / threaded tape / ruban de filetage	/ 0000099

**Betriebsmittel / Machinery materials / Équipement de production**

Symbol / Symbol / Symbole	Beschreibung / Description / Description	Bestell-Nr. Order-No. Référence
<b>F</b>	Fett, säurefrei / acid-free / sans acide	0000025
<b>T</b>	Trennmittel / release agent / agent séparateur bei Verarbeitung von Isozyanat / for application with isozyanate / pour l'application de l'isozyanate	0163333 0640651
<b>M</b>	Montagepaste (für R- und RS-Ausführung) / as- sembly paste (for version R or RS) / pâte d'as- semblage (de version R et RS)	0000045