

D140/120SK

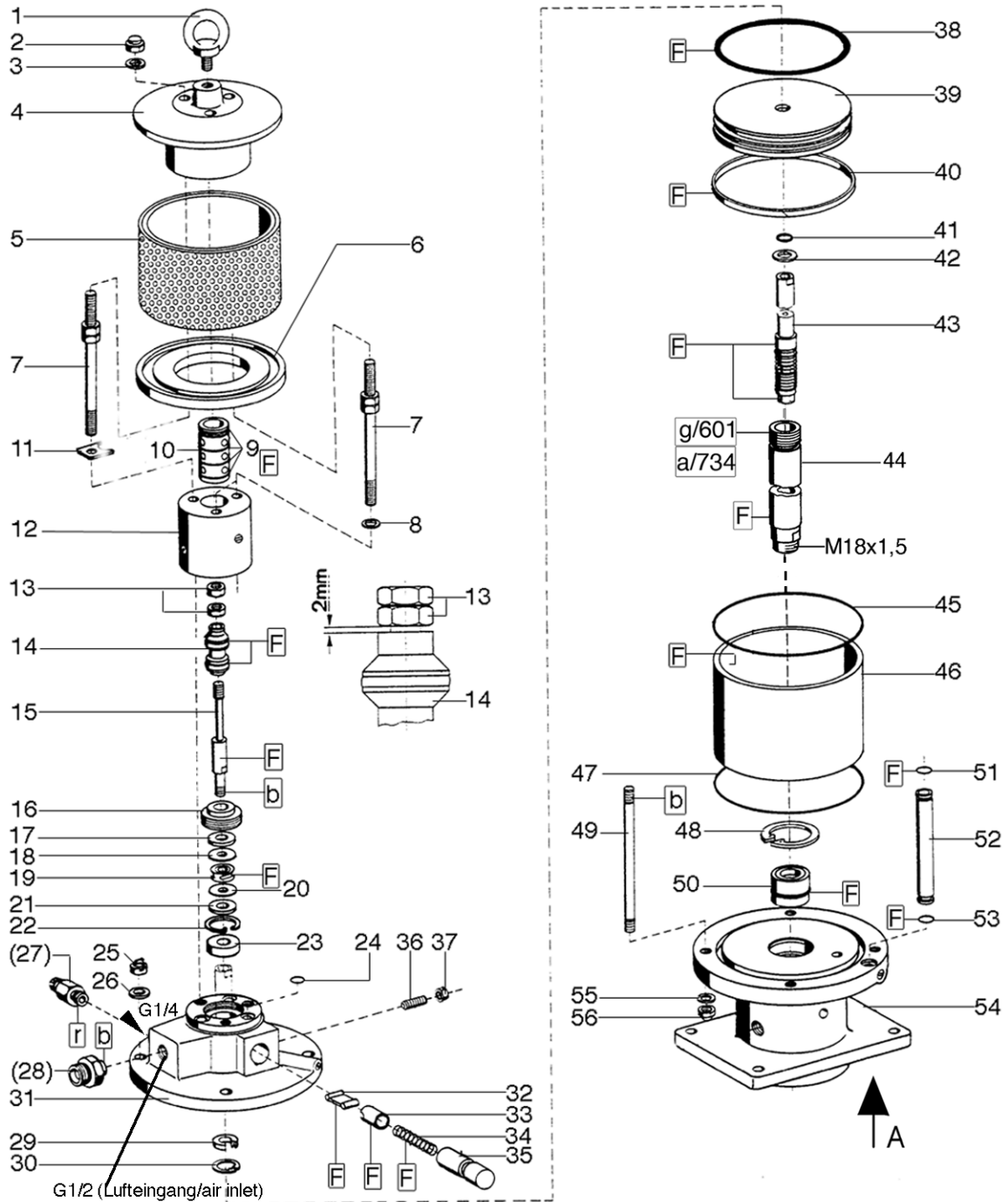
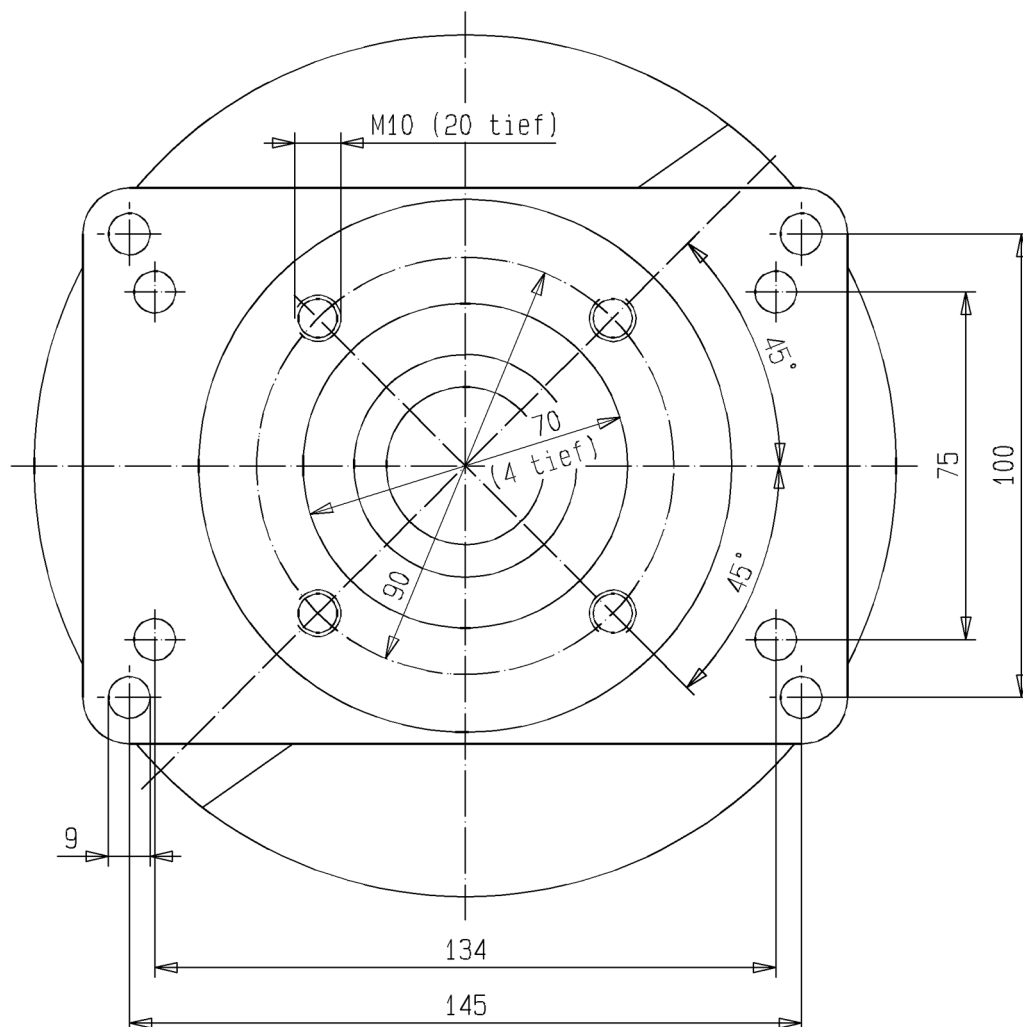


Bild:0647869E_2.tif+0641316E1 .tifPL:W

Pos.-Nr. in Klammern () sind keine Betandteile dieser Baugruppe / items marked thus () are not part of assembly shown / Les pièces entre parenthèses ne font pas partie du sous-groupe

Diese Zeichnung darf nicht kopiert, vervielfältigt oder dritten Personen zugänglich gemacht werden. Widerrechtliche Benutzung hat strafrechtliche Folgen. / This drawing should not be, in whole or in part, copied, distributed or be used by or passed on as information to others for competition purposes or for whatever purposes without authorization. Unauthorized use is subject to prosecution.

Ansicht A (Pos.54)



Luftmotor
Air Motor
Moteur pneumatique

Bestell-Nr. • Order-No. • Référence: **0640804**

Serie • Serie • Série: **000**

Datum • Date • Date: **29.04.10**



D140/120SK

Pos. Pos. Code	Bestell-Nr. Order-No. Référence	Stück Pieces Pièce	V ¹ / D ² / R ³	Artikelbezeichnung	Part Description	Désignation des articles
1.	0495441	1		Ringschraube	ring screw	anneau à vis
2.	0475297	3		Hutmutter	dome nut	écrou borgne
3.	0460214	3		U-Scheibe	washer	rondelle
4.	0641317	1		Deckel	cover	couvercle
5.	0641331	1		Schalldämpfer kpl.	air muffler assembly	silencieux cpl.
6.	0474932	1		Scheibe	disc	disque
7.	0641550	3		Stehbolzen kpl.	threaded bolt assembly	boulon cpl.
8.	0460214	2		U-Scheibe	washer	rondelle
9.	0310182	4	V,D,R	O-Ring	o-ring	joint torique
10.	0641318	1		Steuerzylinder	control cylinder	cylindre de contrôle.
11.	0641314	1		Sicherungsblech	safety plate	tôle de sécurité
12.	0641151	1		Steuergehäuse kpl.	control housing assembly	corps de contrôle cpl.
13.	0460192	2	R	Mutter	nut	écrou
14.	0641327	1	V,R	Steuerkolben kpl.	control piston assembly	piston de contrôle cpl.
15.	0641319	1		Steuerachse	control axle	axe de contrôle
16.	0475076	1		Zentrierstück	centering piece	pièce à centrer
17.	0475041	1	V,R	Dämpfungsscheibe	dampening spacer	rondelle insonorisante
18.	0494054	1		Scheibe	disque	disc
19.	0480258	1	V,R	Mitnehmer kpl.	carrier assembly	toc d'entrainment cpl.
20.	0494054	1		Scheibe	disc	disque
21.	0475041	1	V,R	Dämpfungsscheibe	dampening spacer	rondelle insonorisante
22.	0493961	1		Sicherungsring	retaining ring	circlip
23.	0493953	1		Scheibe	disc	disque
24.	0641324	6	V,D,R	O-Ring	o-ring	joint torique
25.	0475297	4		Hutmutter	dome nut	écrou borgne
26.	0460214	4		U-Scheibe	washer	rondelle
(27.)	***	1		Sicherheitsventil	safety valve	vanne de sécurité
(28.)	0490253	1		Reduziernippel (Standard)	reducing nipple (standard)	raccord de reduction (standard)
29.	0475114	1	V,D,R	Nutring	lip seal	joint
30.	0461334	1	R	Sicherungsring	retaining ring	circlip
31.	0641325	1		Oberteil kpl.	cylinder head assembly	partie supérieure cpl.
32.	0470325	2	V	Schnäpper	toggle	bascule
33.	0473081	2	V	Schnäpperlager	toggle bearing	roulement
34.	0411876	2	V	Druckfeder	spring	ressort
35.	0475122	2		Lagerbuchse	bearing bush	coussinet
36.	0460362	2		Gewindestift	threaded pin	vis-sans-tête
37.	0460184	2		Mutter	nut	écrou
38.	0311391	1	V,D,R	O-Ring	o-ring	joint torique
39.	0475149	1		Kolbenplatte	piston plate	plateau piston
40.	0475157	1	V,D,R	Führungsring	guide ring	bague de guidage

Hauptsitz und Produktion / Headquarter (& Production):
WIWA Wilhelm Wagner GmbH & Co. KG
 Gewerbestraße 1-3 • 35633 Lahnu, Germany
 Tel.: +49 6441 609-0 • Fax: +49 6441 609-50
 E-mail: info@wiwa.de
 Internet: www.wiwa.de

WIWA LP
 3734A Cook Blvd. • Chesapeake, VA 23323, USA
 Tel:+1-757-436-2223 • Fax:+1-757-436-2103 •
 Tel.(Toll Free): +1-866-661-2139
 E-mail: sales@wiwalp.com
 Internet: www.wiwa.com

WIWA Taicang Co.,Ltd.
 No.87 East Suzhou Rd. • Taicang City
 Jiangsu Province 215400 • P.R.China
 Tel:+86-512-5354-8858•Fax:+86-512-5354-8859
 E-mail: info@wiwa-china.com
 Internet: www.wiwa.com

Luftmotor
Air Motor
Moteur pneumatique

Bestell-Nr. • Order-No. • Référence: **0640804**

Serie • Serie • Série: **000**

Datum • Date • Date: **29.04.10**



D140/120SK

Pos. Pos. Code (Forts.)	Bestell-Nr. Order-No. Référence	Stück Pièces Pièce	V ¹ / D ² / R ³	Artikelbezeichnung	Part Description	Désignation des articles
41.	0477281	1	V,D,R	O-Ring	o-ring	joint torique
42.	0475165	1	V, R	Scheibe	disc	disque
43.	0642225	1	V, R	Umsteuerachse kpl.	guide axle assembly	axe de contrôle cpl.
44.	0640796	1	V	Motorachse	motor axle	axe de moteur
45.	0311405	1	V,D,R	O-Ring	o-ring	joint torique
46.	0638910	1	V	Zylinder	cylinder	cyindre
47.	0311405	1	V,D,R	O-Ring	o-ring	joint torique
48.	0473367	1	R	Sicherungsring	retaining ring	circlip
49.	0642223	4		Stehbolzen	threaded bolt	boulon
50.	0482471	1	V,D,R	Buchse kpl.	housing assembly	boîte cpl.
51.	0631431	2	V,D,R	O-Ring	o-ring	joint torique
52.	0638914	2		Belüftungsrohr	air inlet pipe	tube d'air
53.	0631431	2	V,D,R	O-Ring	o-ring	joint torique
54.	0641326	1		Unterteil kpl.	bottom assembly	partie inférieure cpl.
55.	0460214	4		U-Scheibe	washer	rondelle
56.	0475297	4		Hutmutter	dome nut	écrou borgne
	0641491		R	Dichtungssatz	seal kit	jeu de joint
	0640893			Reparaturatz	repair kit	jeu de réparation

***Best.-Nr. für Sicherheitsventil siehe Maschinenkarte / Order number for safety valve see card of machines / Référence de soupape de sureté voir carte machine

¹V= Verschleißteile • Wear parts • Pièces d'usure usuelles

²D= Teile des Dichtungssatzes • Parts of seal kit • Pièces de kit de joints

³R= Teile des Reparatursatzes • Parts of repair kit • Pièces de kit de reparation

³R_G = Teile des Reparatursatzes, groß • Parts of repair kit, big • Pièces de kit de reparation grand

³R_K = Teile des Reparatursatzes, klein • Parts of repair kit, small • Pièces de kit de reparation, petit

Sicherungsmittel / Thread sealant / produit d'étanchéité

Symbol / Symbol / Symbole	Beschreibung / Description / Description	Artikel / Bestell-Nr. Article / Order-No. L'article / Référence
r	schwach / light / léger (50 ml)	222 / 0000016
b	mittel / medium / medium (50 ml)	243 / 0000015
schw	mittel, Kunststoff-Stahl / medium, plastic-steel / medium, plastique-acier (20 ml)	480 / 0000107
g	hochfest / high-streng / hautesistance (50 ml) hochfest für Cr/Ni-Teile / for Cr/Ni steel parts / pour partes fabriqué de Cr/Ni (50 ml)	601 / 0000014 2701 / 0000303
p	Rohrdichtungspaste / pipe sealant / pâte d'étanchéité pour tuyaux (50 ml)	225 / 0000017
a	Aktivator / activator / activateur (500 ml) Aktivator für Kunststoffteile / activator for plastic parts / activateur pour pièces de plasti- que (10 ml)	734 / 0000018 770 / 0000108
t	Gewindeband / threaded tape / ruban de filetage	/ 0000099

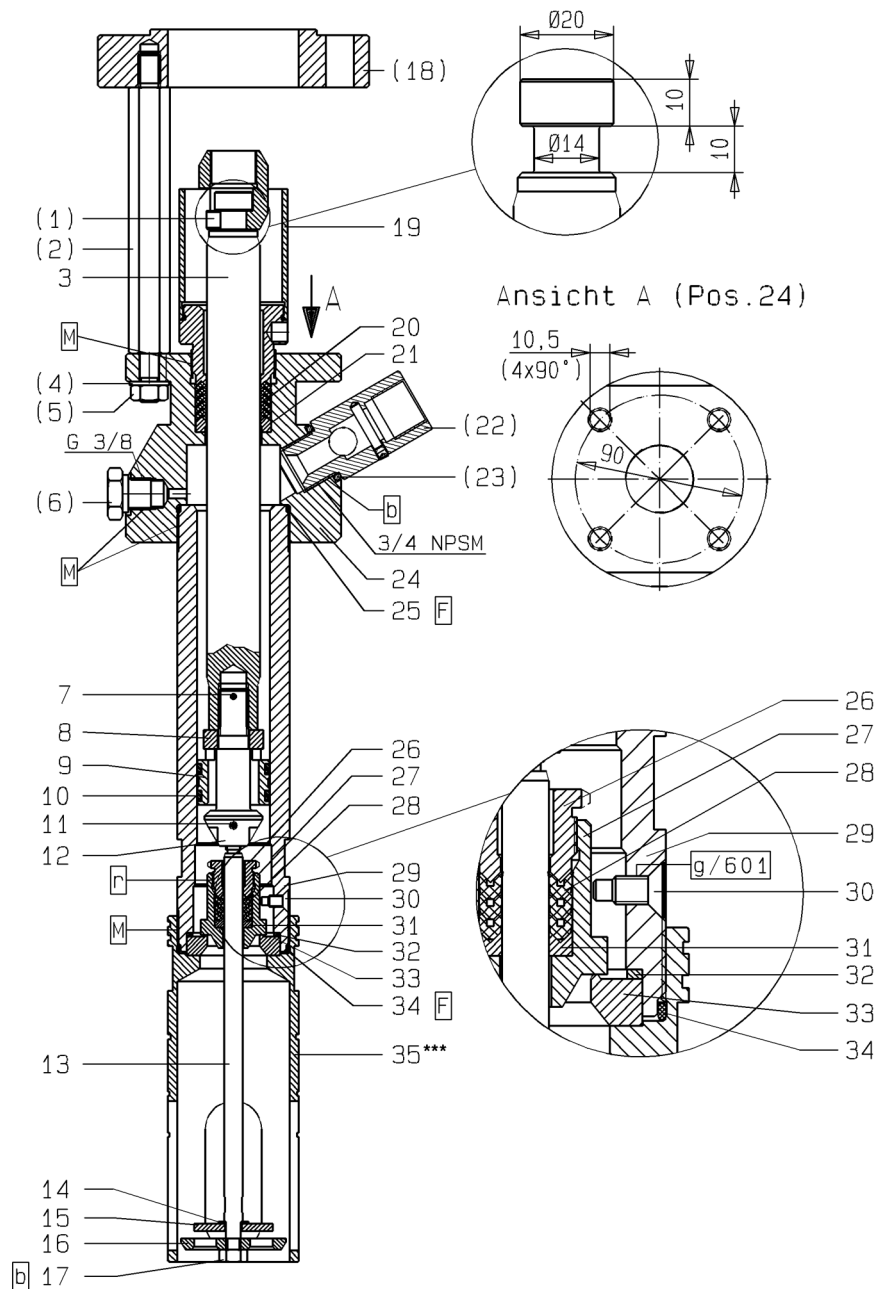
Betriebsmittel / Machinery materials / Équipement de production

Symbol / Symbol / Symbole	Beschreibung / Description / Description	Bestell-Nr. Order-No. Référence
F	Fett, säurefrei / acid-free / sans acide	0000025
T	Trennmittel / release agent / agent séparateur bei Verarbeitung von Isozyanat / for application with isozyanate / pour l'application de l'isozyanate	0163333 0640651
M	Montagepaste (für R- und RS-Ausführung) / as- sembly paste (for version R or RS) / pâte d'as- semblage (de version R et RS)	0000045

Hauptsitz und Produktion / Headquarter (& Production):
WIWA Wilhelm Wagner GmbH & Co. KG
Gewerbestraße 1-3 • 35633 Lahnu, Germany
Tel.: +49 6441 609-0 • Fax: +49 6441 609-50
E-mail: info@wiwa.de
Internet: www.wiwa.de

WIWA LP
3734A Cook Blvd. • Chesapeake, VA 23323, USA
Tel:+1-757-436-2223 • Fax:+1-757-436-2103 •
Tel.(Toll Free): +1-866-661-2139
E-mail: sales@wiwalp.com
Internet: www.wiwa.com

WIWA Taicang Co.,Ltd.
No.87 East Suzhou Rd. • Taicang City
Jiangsu Province 215400 • P.R.China
Tel:+86-512-5354-8858•Fax:+86-512-5354-8859
E-mail: info@wiwa-china.com
Internet: www.wiwa.com



***Bei Verwendung einer Folgeplatte in flacher Ausführung entfällt das Füllrohr Pos.35. /
 Pos.35 -Fill tube is not required for the flat version follower plate./
 En cas d'utilisation d'un plateau suiveur en version plate pos.35 ne vous servez pas du
 tube de remplissage.

Bild:0640768E_1.tif+0640768EText_.tif PL:

Pos.-Nr. in Klammern () sind keine Bestandteile dieser Baugruppe / items marked with () are not part of assembly shown / Les pièces entre parenthèses ne font pas partie du sous-groupe

Diese Zeichnung darf nicht kopiert, vervielfältigt oder dritten Personen zugänglich gemacht werden. Widerrechtliche Benutzung hat strafrechtliche Folgen. / This drawing should not be, in whole or in part, copied, distributed or be used by or passed on as information to others for competition purposes or for whatever purposes without authorization. Unauthorized use is subject to prosecution.

Materialpumpe
Material Pump
Section Fluide

Bestell-Nr. • Order-No. • Référence: **0640768**

Serie • Serie • Série: **002**

Datum • Date • Date: **20.06.16**



EX 134 / 120 - R

Pos. Pos. Code	Bestell-Nr. Order-No. Référence	Stück Pieces Pièce	V ¹ / D ² / R ³	Artikelbezeichnung	Part Description	Désignation des articles
(1.)	0640780	1		Kupplungsstück (EX 134.15, 134.27)	coupling piece (EX 134.15, 134.27)	pièce d'accouplement EX 134.15, 134.27)
	0640781			Kupplungsstück (EX 134.54, 134.73)	coupling piece (EX 134.54, 134.73)	pièce d'accouplement (EX 134.54, 134.73)
(2.)	0640783	4		Abstandbolzen (EX 134.15, 134.27)	spacer bolt (EX 134.15, 134.27)	boulon (EX 134.15, 134.27)
	0640784			Abstandbolzen (EX 134.54, 134.73)	spacer bolt (EX 134.54, 134.73)	boulon (EX 134.54, 134.73)
3.	0640709	1	V	Kolbenstange	piston rod	tige de piston
(4.)	0460613	4		U-Scheibe	washer	rondelle
(5.)	0460648	4		Mutter	nut	écrou
(6.)	0640029	1		Stopfen	plug	bouchon
7.	0460745	1	R	Spannhülse	tension pin	goupille
8.	0477966	1		Scheibe	disc	disque
9.	0640707	1	V	Kolben	piston	piston
10.	0640716	2	D, R	Führungsband	leader tape	bande amorce
11.	0460850	1	R	Spannhülse	tension pin	goupille
12.	0640703	1	V	Ventilschraube	valve screw	soupape
13.	0640689	1		Stange	rod	barre
14.	0478725	1		Scheibe	disc	disque
15.	0477974	1		Scheibe	disc	disque
16.	0477907	1		Ventilscheibe	valve spacer	rondelle de soupape
17.	0485977	1		Mutter	nut	écrou
(18.)	0640788	1		Zwischenring (EX 134.54, 134.73)	intermediate ring (EX 134.54, 134.73)	bague intermédiaire (EX 134.54, 134.73)
19.	0640766	1		Nachstelltasche	readjusting cup	clapet de rajustage
20.	0630857	5	V, R	Manschette Teflon schwarz	packing ring teflon black	joint en teflon noir
21.	0643972	1	R	Gegenring	counter ring	bague de retenue
(22.)	0488747	1	V	Rückschlagventil	non-return valve	soupape de non-return
(23.)	0643800	1		Dichtung	gasket	joint
24.	0640713	1		Hochdruckkopf	high pressure head	tête à haute pression
25.	0217905	1	D, R	Dichtring	gasket	joint
26.	0477982	1		Stopfbuchschraube	packing screw	boulon de serrage
27.	0640692	1	V	Ventilkegel -BV-	valve cone	cône de soupape
28.	0478024	3	V, R	Manschette Teflon schwarz	packing ring teflon black	joint en teflon noir
29.	0640705	1		Druckzylinder	pressure cylinder	cyindre de pression
30.	0630031	3		Schraube	screw	vis
31.	0478091	1	R	Sattelring	saddle ring	bague de retenue
32.	0630032	1	D, R	Dichtung	gasket	joint
33.	0630023	1	V	Ventilsitz	valve seat	siège
34.	0217905	1	D, R	Dichtring	gasket	joint
35. ***	0640711	1		Füllrohr	fill tube	tube de charge

Materialpumpe
Material Pump
Section Fluide

Bestell-Nr. • Order-No. • Référence: **0640768**

Serie • Serie • Série: **002**

Datum • Date • Date: **20.06.16**



EX 134 / 120 - R

Pos. Pos. Code (Forts.)	Bestell-Nr. Order-No. Référence	Stück Pieces Pièce	V ¹ / D ² / R ³	Artikelbezeichnung	Part Description	Désignation des articles
	0640915		R	Dichtungssatz	seal kit	jeu de joints
	0640916			Reparaturatz	repair kit	jeu de réparation
				optional erhältlich	optionally available	disponible optionalement
				Manschetten oben	packing ring upper	joints supérieures
	0630857	V		Manschette Teflon schwarz	packing ring teflon black	joint en teflon noir
	0644849	V		Manschette Teflon weiss	packing ring teflon white	joint en teflon blanc
	0631872	V		Manschette Leder	packing ring leather	joint en cuir
	0632641	V		Manschette SDM grün	packing ring SDM,green	joint en SDM vert
	0646980	V		Manschette PUR rot	packing ring PUR red	joint en PUR rouge
				Manschetten unten	packing ring lower	joints inférieures
	0478024	V		Manschette Teflon schwarz	packing ring teflon black	joint en teflon noir
	0643146	V		Manschette SDM grün	packing ring SDM green	joint en SDM vert

¹V= Verschleißteile • Wear parts • Pièces d'usure usuelles

²D= Teile des Dichtungssatzes • Parts of seal kit • Pièces de kit de joints

³R= Teile des Reparaturatzes • Parts of repair kit • Pièces de kit de reparation

³R_G = Teile des Reparaturatzes, groß • Parts of repair kit, big • Pièces de kit de reparation grand

³R_K = Teile des Reparaturatzes, klein • Parts of repair kit, small • Pièces de kit de reparation, petit

Sicherungsmittel / Thread sealant / produit d'étanchéité

Symbol / Symbol / Symbole	Beschreibung / Description / Description	Artikel / Bestell-Nr. Article / Order-No. L'article / Référence
r	schwach / light / léger (50 ml)	222 / 0000016
b	mittel / medium / medium (50 ml)	243 / 0000015
schw	mittel, Kunststoff-Stahl / medium, plastic-steel / medium, plastique-acier (20 ml)	480 / 0000107
g	hochfest / high-streng / hautesistance (50 ml) hochfest für Cr/Ni-Teile / for Cr/Ni steel parts / pour partes fabriqué de Cr/Ni (50 ml)	601 / 0000014 2701 / 0000303
p	Rohrdichtungspaste / pipe sealant / pâte d'étanchéité pour tuyaux (50 ml)	225 / 0000017
a	Aktivator / activator / activateur (500 ml) Aktivator für Kunststoffteile / activator for plastic parts / activateur pour pièces de plasti- que (10 ml)	734 / 0000018 770 / 0000108
t	Gewindeband / threaded tape / ruban de filetage	/ 0000099
k	2K - Kleber / 2K - adhesive / 2K - adhésif	/ 0000414

Betriebsmittel / Machinery materials / Équipement de production

Symbol / Symbol / Symbole	Beschreibung / Description / Description	Bestell-Nr. Order-No. Référence
F	Fett, säurefrei / acid-free / sans acide	0000025
T	Trennmittel / release agent / agent séparateur bei Verarbeitung von Isozyanat / for application with isozyanat / pour l'application de l'isozyanat	0163333 0640651
M	Montagepaste (für R- und RS-Ausführung) / as- sembly paste (for version R or RS) / pâte d'as- semblage (de version R et RS)	0000233
MS	Montagespray (für R- und RS-Ausführung) / as- sembly spray (for version R or RS) / aérosol d'as- semblage (de version R et RS)	0000118