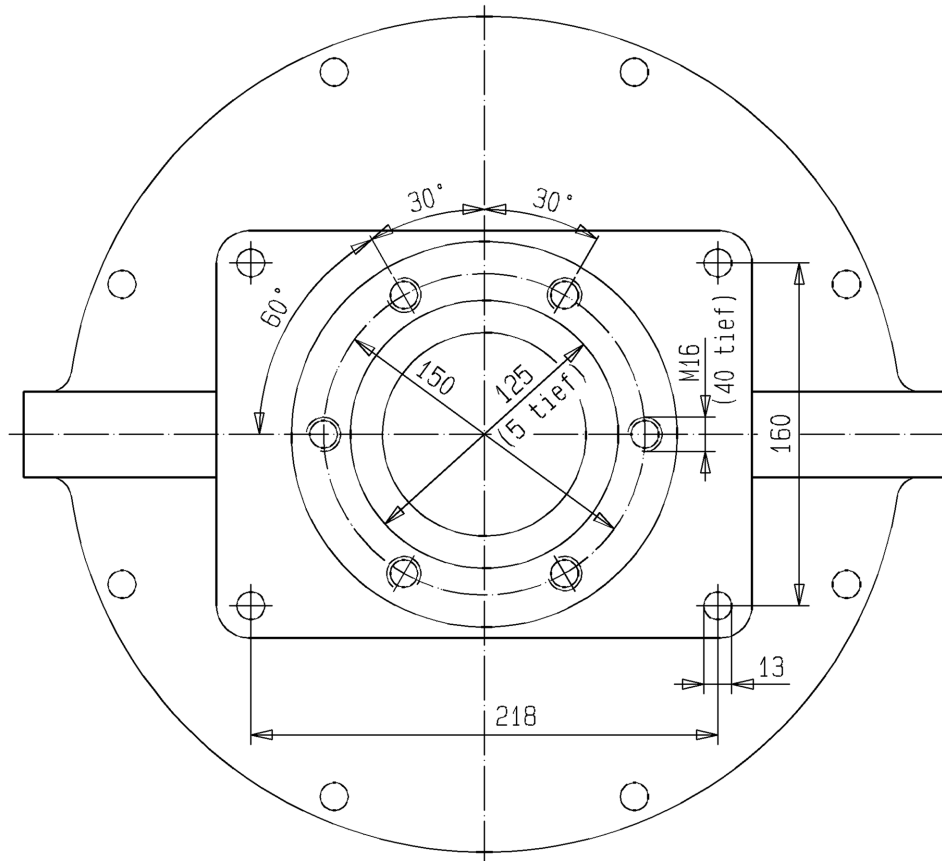


Bild:0640814E_3.tif+E1_2.tif PL:

Pos.-Nr. in Klammern () sind keine Bestandteile dieser Baugruppe / items marked with () are not part of assembly shown / Les pièces entre parenthèses ne font pas partie du sous-groupe

Diese Zeichnung darf nicht kopiert, vervielfältigt oder dritten Personen zugänglich gemacht werden. Widerrechtliche Benutzung hat strafrechtliche Folgen. / This drawing should not be, in whole or in part, copied, distributed or be used by or passed on as information to others for competition purposes or for whatever purposes without authorization. Unauthorized use is subject to prosecution.

Ansicht A (Pos.74)



Luftmotor
Air Motor
Moteur pneumatique
D300/120

Bestell-Nr. • Order-No. • Référence: **0640814**
 Serie • Serie • Série: **001**
 Datum • Date • Date: **20.02.17**



Pos. Pos. Code	Bestell-Nr. Order-No. Référence	Stück Pieces Pièces	V ¹ / D ² / R ³	Artikelbezeichnung	Part Description	Désignation des articles
1.	0460249	4		Hutmutter	dome nut	écrou borgne
2.	0460613	4		U-Scheibe	washer	rondelle
3.	0644737	1		Gehäuse -Oberteil	housing	carcasse
4.	0460648	2		Mutter	nut	écrou
5.	0638193	1	V, R	Steuerkolben, kpl.	control piston	piston de contrôle
6.	0640826	4		Gewindestück	threaded piece	douille fileté
7.	0460214	4		U-Scheibe	washer	rondelle
8.	0475289	4		Stehbolzen	threaded bolt	boulon
9.	0638173	1		Deckel	cover	couvercle
10.	0638196	1		Sicherungsring	s-ring	anneau >S<
11.	0638185	1		Steuerzylinder	control cylinder	cylindre de contrôle
12.	0638189	1		Steuergehäuse, kpl.	control housing	carcasse de contrôle
13.	0475483	1		Gehäuse-Unterteil	housing	carcasse
14.	0465615	1	D, R	Dichtung	gasket	joint
15.	0638179	1	D, R	Dichtung	gasket	joint
16.	0641833	1		Oberteil, kpl.	upper part cpl.	partie supérieure cpl.
17.	0220779	2		Lagerbuchse	bearing bush	bouchon
18.	0163813	2	V	Schnäpper	toggle	bascule
19.	0220787	2	V	Schnäpperlager	toggle bearing	roulement
20.	0415154	2	V	Druckfeder	spring	ressort
21.	0220760	2		Halteschraube	retaining screw	écrou de retenue
22.	0220671	1		Sinterlager	sintered bearing	coussinet fritté
23.	0461296	1		Sicherungsring	s-ring	anneau >S<
24.	0415278	1	V, R	Dämpfungsscheibe	dampening spacer	rondelle insonorisante
25.	0220752	1	V, R	Mitnehmer	carrier	toc d'entraînement
26.	0604356	2	V,D,R	O-Ring	o-ring	joint torique
27.	0461288	1		Zylinderstift	cylindrical pin	goupille cylindrique
28.	0463795	6		Hutmutter	dome nut	écrou borgne
29.	0460931	8		Federring	spring ring	rondelle élastique
30.	0461091	8		U-Scheibe	washer	rondelle
31.	0640811	1		Zylinderdeckel, kpl.	cylinder cover	couvercle de cylindre
32.	0631415	3		Langnippel	extension nipple	nipple long
33.	0415200	3		Winkel	elbow	coude
34.	0463825	3		Schalldämpfer	muffler	silencieux
35.	0638181	1		Steuerachse	control axle	axe de contrôle
36.	0632936	4	V,D,R	O-Ring	o-ring	joint torique
(37.)	***	1		Sicherheitsventil	safety valve	soupape de sécurité
38.	0461385	6		Schraube	screw	vis
39.	0460613	6		U-Scheibe	washer	rondelle
40.	0220736	1		Deckel	cover	couvercle

Luftmotor
Air Motor
Moteur pneumatique
D300/120

Bestell-Nr. • Order-No. • Référence: **0640814**
 Serie • Serie • Série: **001**
 Datum • Date • Date: **20.02.17**



Pos. Pos. Code (Forts.)	Bestell-Nr. Order-No. Référence	Stück Pieces Pièce	V ¹ / D ² / R ³	Artikelbezeichnung	Part Description	Désignation des articles
41.	0460230	2		U-Scheibe	washer	rondelle
42.	0460443	2		Schraube	screw	vis
43.	0310360	2	V,D,R	O-Ring	o-ring	joint torique
44.	0466875	1	V, R	Dämpfungsscheibe	dampening spacer	rondelle insonorisante
45.	0640809	8		Stehbolzen	threaded bolt	boulon
46.	0478695	1	V, D, R	Führungsbuchse, kpl.	guide bush	coussinet
47.	0461091	8		U-Scheibe	washer	rondelle
48.	0460931	8		Federring	spring ring	rondelle lastique
49.	0463795	8		Hutmutter	dome nut	écrou borgne
(50.)	0163635	1		Einfüllstutzen	filler neck	tube de remplissage
51.	0221295	1		Sinterlager	sintered bearing	coussinet fritté
52.	0461334	1	R	Sicherungsring	s-ring	anneau >S<
53.	0468266	1		Scheibe	disc	disque
54.	0469270	1	V, D, R	Nutring	lip seal	joint
55.	0639761	1		Achse	axle	axe
56.	0620580	1	V, D, R	Führungsband	guide ring	bague de guidage
57.	0640807	1		Kolbenplatte	piston plate	plateau de piston
58.	0311146	1	V, D, R	O-Ring	o-ring	joint torique
59.	0311235	1	V, D, R	O-Ring	o-ring	joint torique
60.	0221368	1	V, R	Scheibe	disc	disque
61.	0221414	1		Anschlagbuchse oben	stop guide,upper	douille d'arrêt,supérieure
62.	0415170	1	V	Druckfeder	spring	ressort
63.	0638831	1		Scheibe	disc	disque
64.	0221406	1		Anschlagbolzen	stop bolt	boulon de butée
65.	0415170	1	V	Druckfeder	spring	ressort
66.	0638833	1	V	Motorachse	motor axle	axe de moteur
67.	0311154	1	V,D,R	O-Ring	o-ring	joint torique
68.	0640531	1	V	Zylinder	cylinder	cylindre
69.	0311154	1	V,D,R	O-Ring	o-ring	joint torique
70.	0314463	2	V,D,R	O-Ring	o-ring	joint torique
71.	0639762	2		Belüftungsrohr	air inlet pipe	tube de prise d'air
72.	0461237	1	R	Sicherungsring	s-ring	anneau >S<
73.	0314463	2	V,D,R	O-Ring	o-ring	joint torique
74.	0640813	1		Unterteil, kpl.	bottom cpl.	partie inférieure
(75.)	0471666	1		Winkel	elbow	coude
76.	0643956	1		T-Stück	t-piece	pièce en t
77.	0490997	1		Regelventil	controle valve	soupape de réglage
78.	0640920	1		Verschraubung	screw fitting	vissage
79.	0649425	1		Druckluftschlauch	compressed air hose	flexible à l'air comprimé
80.	0463175	1		Verschraubung	screw fitting	vissage
81.	0632081	1	V	Rückschlagventil	non-return valve	soupape de non-retour

Luftmotor
Air Motor
Moteur pneumatique
D300/120

Bestell-Nr. • Order-No. • Référence: **0640814**
 Serie • Serie • Série: **001**
 Datum • Date • Date: **20.02.17**



Pos. Pos. Code (Forts.)	Bestell-Nr. Order-No. Référence	Stück Pieces Pièce	V ¹ / D ² / R ³	Artikelbezeichnung	Part Description	Désignation des articles
82.	0413666	1		T-Stück	T-piece	pièce en T
83.	0463175	1		Verschraubung	screw fitting	vissage
84.	0649425	1		Druckluftschlauch	compressed air hose	flexible à l'air comprimé
85.	0640920	1		Verschraubung	screw fitting	vissage
86.	0632081	1	V	Rückschlagventil	non-return valve	soupape de non-retour
				ohne Abbildung	not illustrated	sans illustration
	0463787	2		Ringmutter	ring nut	écrou anneau
	0640894		R	Dichtungssatz	seal kit	jeu de joint
	0640895			Reparaturatz	repair kit	jeu de réparation

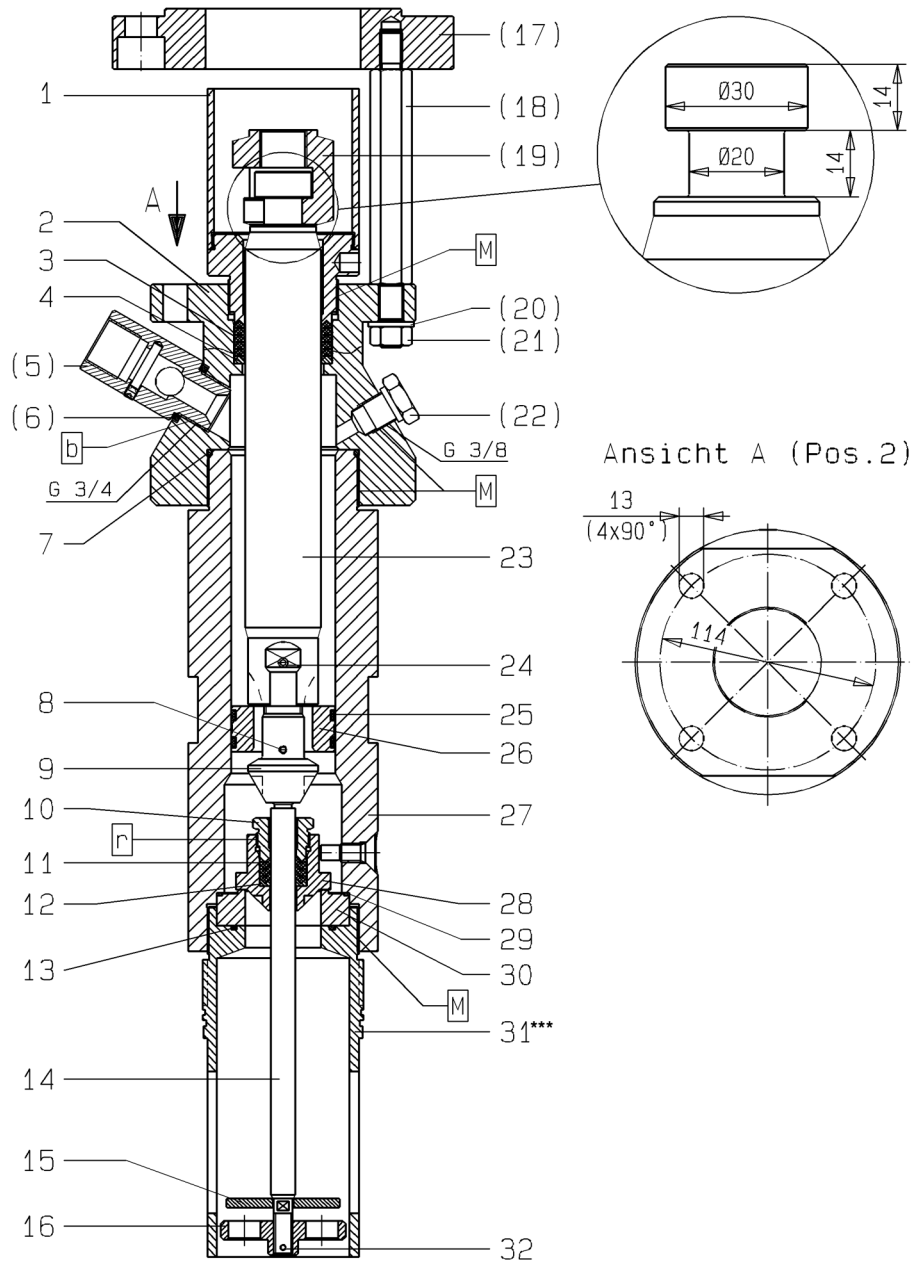
¹V= Verschleißteile • Wear parts • Pièces d'usure usuelles
²D= Teile des Dichtungssatzes • Parts of seal kit • Pièces de kit de joints
³R= Teile des Reparaturatzes • Parts of repair kit • Pièces de kit de réparation
³R_G = Teile des Reparaturatzes, groß • Parts of repair kit, big • Pièces de kit de réparation grand
³R_K = Teile des Reparaturatzes, klein • Parts of repair kit, small • Pièces de kit de réparation, petit

Sicherungsmittel / Thread sealant / produit d'étanchéité

Symbol / Symbol / Symbole	Beschreibung / Description / Description	Artikel / Bestell-Nr. Article / Order-No. L'article / Référence
r	schwach / light / léger (50 ml)	222 / 0000016
b	mittel / medium / medium (50 ml)	243 / 0000015
schw	mittel, Kunststoff-Stahl / medium, plastic-steel / medium, plastique-acier (20 ml)	480 / 0000107
g	hochfest / high-streng / hautesistance (50 ml) hochfest für Cr/Ni-Teile / for Cr/Ni steel parts / pour parties fabriqué de Cr/Ni (50 ml)	601 / 0000014 2701 / 0000303
p	Rohrdichtungspaste / pipe sealant / pâte d'étanchéité pour tuyaux (50 ml)	225 / 0000017
a	Aktivator / activator / activateur (500 ml) Aktivator für Kunststoffteile / activator for plastic parts / activateur pour pièces de plasti- que (10 ml)	734 / 0000018 770 / 0000108
t	Gewindeband / threaded tape / ruban de filetage	/ 0000099
k	2K - Kleber / 2K - adhesive / 2K - adhésif	/ 0000414

Betriebsmittel / Machinery materials / Équipement de production

Symbol / Symbol / Symbole	Beschreibung / Description / Description	Bestell-Nr. Order-No. Référence
F	Fett, säurefrei / acid-free / sans acide	0000025
T	Trennmittel / release agent / agent séparateur bei Verarbeitung von Isozyanat / for application with isocyanate / pour l'application de l'isocyanate	0163333 0640651
M	Montagepaste (für R- und RS-Ausführung) / as- sembly paste (for version R or RS) / pâte d'as- semblage (de version R et RS)	0000233
MS	Montagespray (für R- und RS-Ausführung) / as- sembly spray (for version R or RS) / aérosol d'as- semblage (de version R et RS)	0000118



***Bei Verwendung einer Folgeplatte in flacher Ausführung entfällt das Füllrohr Pos.31. /
 Pos.31 -Fill tube is not required for the flat version follower plate./
 En cas d'utilisation d'un plateau suiveur en version plate pos.31 ne vous servez pas du
 tube de remplissage.

Bild:0640779E_7.tif+0642454EText .tif PL:

Pos.-Nr. in Klammern () sind keine Betandteile dieser Baugruppe / items marked thus () are not part of assembly shown / Les pièces entre parenthèses ne font pas partie du sous-groupe

Diese Zeichnung darf nicht kopiert, vervielfältigt oder dritten Personen zugänglich gemacht werden. Widerrechtliche Benutzung hat strafrechtliche Folgen. / This drawing should not be, in whole or in part, copied, distributed or be used by or passed on as information to others for competition purposes or for whatever purposes without authorization. Unauthorized use is subject to prosecution.

Materialpumpe
Material Pump
Section fluide

Bestell-Nr. • Order-No. • Référence: **0640790**

Serie • Serie • Série: **002**

Datum • Date • Date: **29.03.10**



EX 269/120 -R-

Pos. Pos. Code	Bestell-Nr. Order-No. Référence	Stück Pièces Pièce	V ¹ / D ² / R ³	Artikelbezeichnung	Part Description	Désignation des articles
1.	0640791	1		Nachstelltasse	packing cup	presse bourrage
2.	0640734	1		Hochdruckkopf	pump head	tête à haute pression
	0499781	1	V, R	Packung Teflon kpl. Pos. 3+4	packing teflon cpl. Pos. 3+4	joint teflon cpl. Pos. 3+4
3.	0630880	5	V, R	Manschette Teflon	packing ring teflon	joint en teflon
4.	0221961	1	R	Gegenring	counter ring	bague de retenue
(5.)	0488747	1	V	Rückschlagventil	non-return valve	soupape de non-return
(6.)	0643800	1		Dichtung	gasket	joint
7.	0493058	1	D, R	Dichtung	gasket	joint
8.	0460052	1	R	Spannhülse	tension pin	goupille
9.	0640761	1	V	Ventilschraube	valve screw	soupape
10.	0640771	1		Stopfbuchsen-schraube	packing screw	boulon de serrage
	0499803	1	V, R	Packung Teflon kpl. Pos.11+12	packing teflon cpl. Pos.11+12	joint teflon cpl. Pos.11+12
11.	0627923	3	V, R	Manschette Teflon	packing ring teflon	joint en teflon
12.	0210315	1	R	Sattelring	saddle ring	bague de retenue
13.	0310093	1	D, R	O-Ring	o-ring	joint
14.	0640762	1		Stange	rod	barre
15.	0492973	1		Scheibe	disc	disque
16.	0492884	1		Ventilscheibe	valve spacer	disque de soupape
(17.)	0640795			Zwischenring (EX 269.62)	intermediate ring (EX 269.62)	bague intermédiaire (EX 269.62)
(18.)	0640785	4		Abstandbolzen (EX 269.27, 269.36)	spacer bolt (EX 269.27, 269.36)	boulon (EX 269.27, 269.36)
	0640787			Abstandbolzen (EX 269.62)	spacer bolt (EX 269.62)	boulon (EX 269.62)
(19.)	0223506	1		Kupplungsstück (EX 269.27, 269.36, 269.62)	coupling piece (EX 269.27, 269.36, 269.62)	pièce d'accouplement (EX 269.27, 269.36, 269.62)
(20.)	0461091	4		U-Scheibe	washer	rondelle
(21.)	0460923	4		Mutter	nut	écrou
(22.)	0640029	1		Stopfen	plug	bouchon
23.	0640746	1	V	Kolbenstange	piston rod	tige de piston
24.	0460761	1	R	Spannhülse	tension pin	goupille
25.	0640765	2	D, R	Dichtring	gasket	joint
26.	0640748	1	V	Kolben	piston	piston
27.	0640794	1	V	Druckzylinder, kpl.	pressure cylinder, cpl.	cyindre de pression, cpl.
28.	0640764	1	V	Ventilkegel -BV-	valve cone	cône de soupape
29.	0492914	1	D, R	Dichtung	gasket	joint
30.	0493015	1	V	Ventilsitz	valve seat	siège de soupape
31.	0640774	1		Füllrohr	fill tube	tube de charge
32.	0460133	1	R	Spannhülse	tension pin	goupille

Hauptsitz und Produktion / Headquarter (& Production):
WIWA Wilhelm Wagner GmbH & Co. KG
 Gewerbestraße 1-3 • 35633 Lahnu, Germany
 Tel.: +49 6441 609-0 • Fax: +49 6441 609-50
 E-mail: info@wiwa.de
 Internet: www.wiwa.de

WIWA LP
 3734A Cook Blvd. • Chesapeake, VA 23323, USA
 Tel:+1-757-436-2223 • Fax:+1-757-436-2103 •
 Tel.(Toll Free): +1-866-661-2139
 E-mail: sales@wiwalp.com
 Internet: www.wiwa.com

WIWA Taicang Co.,Ltd.
 No.87 East Suzhou Rd. • Taicang City
 Jiangsu Province 215400 • P.R.China
 Tel:+86-512-5354-8858•Fax:+86-512-5354-8859
 E-mail: info@wiwa-china.com
 Internet: www.wiwa.com

Materialpumpe
Material Pump
Section fluide

Bestell-Nr. • Order-No. • Référence: **0640790**

Serie • Serie • Série: **002**

Datum • Date • Date: **29.03.10**



EX 269/120 -R-

Pos. Pos. Code (Brt.)	Bestell-Nr. Order-No. Référence	Stück Pieces Pièce	V ¹ / D ² / R ³	Artikelbezeichnung	Part Description	Désignation des articles
	0640917	1	R	Dichtungssatz	seal kit	jeu de joints
	0640918	1		Reparaturatz	repair kit	jeu de réparation
				optional erhältlich:	optionally available:	disponible optionalement:
				Manschetten oben	packing ring upper	joints supérieures
	0630880		V	Manschette Teflon, schwarz	packing ring teflon, black	joint en teflon, noir
	0311960		V	Manschette Leder	packing ring leather	joint en cuir
	0311952		V	Manschette Teflon, natur,weiss	packing ring teflon, natural, white	joint en teflon, nature, blanc
	0632070		V	Manschette PUR, rot	packing ring PUR, red	joint en PUR, rouge
	0630154		V	Manschette SDM, grün	packing ring SDM, green	joint en teflon, vert
				Manschetten unten	packing ring lower	joints inférieures
	0627923		V	Manschette Teflon, schwarz	packing ring teflon, black	joint en teflon, noir
	0310379		V	Manschette Leder	packing ring leather	joint en cuir
	0310409		V	Manschette Teflon,natur,weiss	packing ring teflon, natural, white	joint en teflon, nature,blanc
	0632384		V	Manschette PUR, rot	packing ring PUR, red	joint en PUR, rouge
	0632627		V	Manschette SDM, grün	packing ring SDM, green	joint en SDM, vert

¹V= Verschleißteile • Wear parts • Pièces d'usure usuelles

²D= Teile des Dichtungssatzes • Parts of seal kit • Pièces de kit de joints

³R= Teile des Reparaturatzes • Parts of repair kit • Pièces de kit de réparation

³R_G = Teile des Reparaturatzes, groß • Parts of repair kit, big • Pièces de kit de réparation grand

³R_K = Teile des Reparaturatzes, klein • Parts of repair kit, small • Pièces de kit de réparation, petit

Sicherungsmittel / Thread sealant / produit d'étanchéité

Symbol / Symbol / Symbole	Beschreibung / Description / Description	Artikel / Bestell-Nr. Article / Order-No. L'article / Référence
r	schwach / light / léger (50 ml)	222 / 0000016
b	mittel / medium / medium (50 ml)	243 / 0000015
schw	mittel, Kunststoff-Stahl / medium, plastic-steel / medium, plastique-acier (20 ml)	480 / 0000107
g	hochfest / high-streng / hautesistance (50 ml) hochfest für Cr/Ni-Teile / for Cr/Ni steel parts / pour partes fabriqué de Cr/Ni (50 ml)	601 / 0000014 2701 / 0000303
p	Rohrdichtungspaste / pipe sealant / pâte d'étanchéité pour tuyaux (50 ml)	225 / 0000017
a	Aktivator / activator / activateur (500 ml) Aktivator für Kunststoffteile / activator for plastic parts / activateur pour pièces de plasti- que (10 ml)	734 / 0000018 770 / 0000108
t	Gewindeband / threaded tape / ruban de filetage	/ 0000099

Betriebsmittel / Machinery materials / Équipement de production

Symbol / Symbol / Symbole	Beschreibung / Description / Description	Bestell-Nr. Order-No. Référence
F	Fett, säurefrei / acid-free / sans acide	0000025
T	Trennmittel / release agent / agent séparateur bei Verarbeitung von Isozyanat / for application with isozyanate / pour l'application de l'isozyanate	0163333 0640651
M	Montagepaste (für R- und RS-Ausführung) / as- sembly paste (for version R or RS) / pâte d'as- semblage (de version R et RS)	0000045