

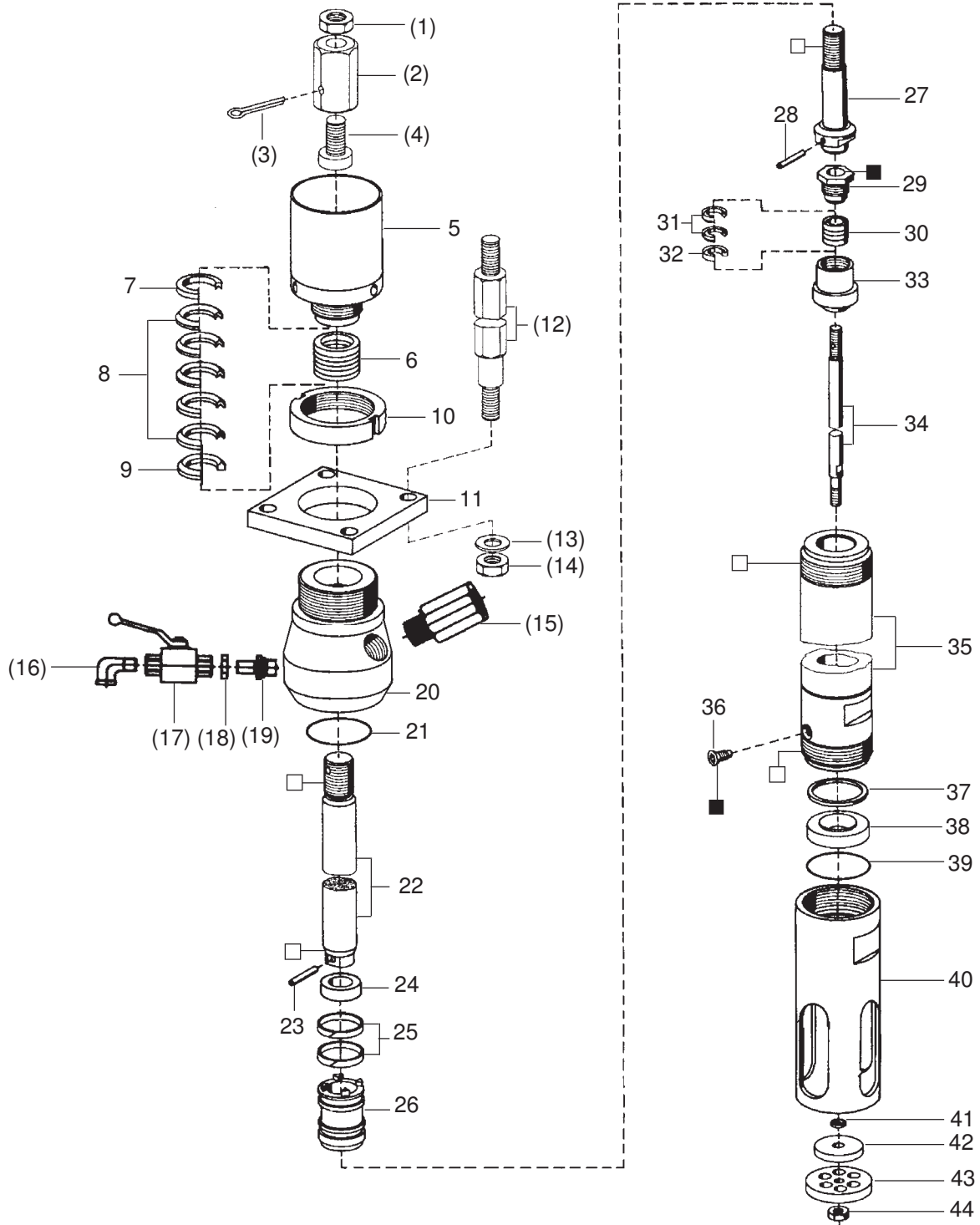
Materialpumpe • Material Pump • Section fluide:

Typ EX 85/120 - N -

Bestell-Nr. • Order-No. • Référence: **0629995**

Serie • Serie • Série: **002**

Akt.: **12.98**



¹V = Verschleißteile • Wear parts • Pièces d'usure usuelles

²D = Teile des Dichtungssatzes • Parts of seal kit • Pièces de kit de joints

³R = Teile des Reparatursatzes • Parts of repair kit • Pièces de kit de reparation

■ = Sicherungsmittel 50 ml • Engineering adhesive 50 ml • Colle industrielle 50 ml

□ = Schmiermittel (säurefreies Fett) • Lubrication grease (acid-free)

Matière grasse (sans acide)

Best.-Nr. 0000015

Best.-Nr. 0000025

Pos.- Nr. in Klammern () sind keine Bestandteile dieser Baugruppe • Items marked thus () are not part of assembly shown • Les pièces entre parenthèses ne font pas partie du sous-groupe
 Diese Zeichnung darf nicht kopiert, vervielfältigt oder dritten Personen zugänglich gemacht werden. Widerrechtliche Benutzung hat strafrechtliche Folgen. • This drawing should not be, in whole or in part, copied, distributed or be used by or passed on as information to others for competition purposes or for whatever purposes without the authorization of WIWA. Unauthorized use is subject to prosecution.

Materialpumpe • Material Pump • Section fluide:

Typ EX 85/120 - N -

Bestell-Nr. • Order-No. • Référence: **0629995**

Serie • Serie • Série: **002**

Akt.: **12.98**

Pos. Pos. Code	Best.-Nr. Order No. Référence	Stück Pieces Pièce	V ¹ /D ² /R ³	Artikelbezeichnung	Part Description	Désignation des articles
(01)	0640165	1		Mutter	nut	écrou
(02)	0479896	1		Überwurfmutter	swivel nut	écrou raccord
(03)	0467367	1	R	Splint	split pin	goupille
(04)	0465623	1		Schraube	screw	vis
05	0630003	1		Nachstelltasche	packing cup	presse bourrage
06	0630850	1	V, R	Packung Teflon komplett Position 7-9	packing Teflon assembly	joints Teflon complet
07	0630841	1	R	Sattelring	saddle ring	bague de retenue
08	0630843	5	V, R	Manschette Teflon	packing ring Teflon	joints Teflon
09	0630842	1	R	Gegenring	counter ring	bague de retenue
10	0477850	1		Nutmutter	nut slotted	écrou
11	0477842	1		Flansch	flange	collet
(12)	0629518	4		Abstandbolzen (EX 85.42)	spacer bolt (EX 85.42)	boulon (EX 85.42)
	0477877	4		Abstandbolzen (EX 85.90)	spacer bolt (EX 85.90)	boulon (EX 85.90)
(13)	0460036	4		U-Scheibe	washer	rondelle
(14)	0461261	4		Mutter	nut	écrou
(15)	0488747	1		Rückschlagventil	non return valve	clapet anti retour
(16)	0412716	1		Winkel	elbow	coude
(17)	0412759	1		Kugelhahn	ball valve	robinet à boisseau sphérique
(18)	0218286	1		Mutter	nut	écrou
(19)	0218448	1		Doppelnippel	male adaptor	raccord double mâle
20	0629996	1		Hochdruckkopf	pump head	tête de pompe
21	0217905	1	D, R	Dichtring	gasket	joint
22	0630837	1	V	Kolbenstange	piston rod	tige de piston
23	0460990	1	R	Spannhülse	tension pin	goupille
24	0629463	1		Scheibe	spacer	rondelle
25	0629461	2	D, R	Dichtring	gasket	joint
26	0631035	1	V	Kolben	piston	piston
27	0629999	1		Ventilschraube	valve screw	soupape
28	0460850	1	R	Spannhülse	tension pin	goupille
29	0477982	1		Stopfbuchsen-schraube	packing screw	boulon de serrage
30	0478113	1	V, R	Packung Teflon komplett Position 31-32	packing Teflon assembly	joints Teflon complet
31	0478024	2	V, R	Manschette Teflon	packing ring Teflon	joints Teflon
32	0478091	1	R	Sattelring	saddle ring	bague de retenue
33	0477885	1	V	Ventilkegel -BV-	valve cone	cône de soupape
34	0477958	1		Stange	rod	barre
35	0629997	1		Druckzylinder	pressure cylinder	cyindre de pression
36	0483311	3		Schraube	screw	vis
37	0217816	1	D, R	Dichtung	gasket	joint
38	0477990	1	V	Ventilsitz	valve seat	siège
39	0217905	1	D, R	Dichtring	gasket	joint
40	0629984	1		Füllrohr	supply cylinder	tube de charge
41	0478725	1		Scheibe	spacer	rondelle
42	0477974	1		Scheibe	spacer	rondelle
43	0477907	1		Ventilscheibe	valve spacer	disque de soupape
44	0460192	1		Mutter	nut	écrou
	0629472	1	D	Dichtungssatz	seal kit	jeu de joints
	0630851	1	R	Reparatursatz	repair kit	jeu de reparation

¹V = Verschleißteile • Wear parts • Pièces d'usure usuelles

²D = Teile des Dichtungssatzes • Parts of seal kit • Pièces de kit de joints

³R = Teile des Reparatursatzes • Parts of repair kit • Pièces de kit de reparation

■ = Sicherungsmittel 50 ml • Engineering adhesive 50 ml • Colle industrielle 50 ml

□ = Schmiermittel (säurefreies Fett) • Lubrication grease (acid-free)

Matière grasse (sans acide)

Best.-Nr. 0000015

Best.-Nr. 0000025

Pos.- Nr. in Klammern () sind keine Bestandteile dieser Baugruppe • Items marked thus () are not part of assembly shown • Les pièces entre parenthèses ne font pas partie du sous-groupe

Diese Zeichnung darf nicht kopiert, vervielfältigt oder dritten Personen zugänglich gemacht werden. Widerrechtliche Benutzung hat strafrechtliche Folgen. • This drawing should not be, in whole or in part, copied, distributed or be used by or passed on as information to others for competition purposes or for whatever purposes without the authorization of WIWA. Unauthorized use is subject to prosecution.

