

Bild:0641618E\_3.tif PL:

Pos.-Nr. in Klammern ( ) sind keine Bestandteile dieser Baugruppe / items marked with ( ) are not part of assembly shown / Les pièces entre parenthèses ne font pas partie du sous-groupe

Diese Zeichnung darf nicht kopiert, vervielfältigt oder dritten Personen zugänglich gemacht werden. Widerrechtliche Benutzung hat strafrechtliche Folgen. / This drawing should not be, in whole or in part, copied, distributed or be used by or passed on as information to others for competition purposes or for whatever purposes without authorization. Unauthorized use is subject to prosecution.

**Materialpumpe**  
**Material Pump**  
**Section fluide**  
**EX 49 / 75 -N-**

Bestell-Nr. • Order-No. • Référence: **0641618**  
 Serie • Serie • Série: **001**  
 Datum • Date • Date: **08.10.14**



| Pos.<br>Pos.<br>Code | Bestell-Nr.<br>Order-No.<br>Référence | Stück<br>Pièces<br>Pièce | V <sup>1</sup> / D <sup>2</sup> / R <sup>3</sup> | Artikelbezeichnung    | Part Description    | Désignation des articles |
|----------------------|---------------------------------------|--------------------------|--|-----------------------|---------------------|--------------------------|
| (1.)                 | 0641619                               | 4                        |  | Abstandbolzen         | spacer bolt         | boulon                   |
| (2.)                 | 0640780                               | 1                        |  | Kupplungsstück        | coupling piece      | pièce d'accouplement     |
| 3.                   | 0641614                               | 1                        | V  | Kolbenstange          | piston rod          | tige de piston           |
| (4.)                 | 0460613                               | 4                        |  | U-Scheibe             | washer              | rondelle                 |
| (5.)                 | 0460648                               | 4                        |  | Mutter                | nut                 | écrou                    |
| (6.)                 | 0640029                               | 1                        |  | Stopfen               | plug                | bouchon                  |
| 7.                   | 0460990                               | 1                        | R  | Spannhülse            | tension pin         | goupille                 |
| 8.                   | 0640191                               | 1                        |  | Scheibe               | disc                | disque                   |
| 9.                   | 0640005                               | 1                        |  | Stopfen               | plug                | bouchon                  |
| 10.                  | 0471798                               | 1                        |  | Gewindestift          | threaded pin        | vis sans tête            |
| 11.                  | 0640695                               | 1                        | V  | Kolben                | piston              | piston                   |
| 12.                  | 0629461                               | 2                        | V,D  | Führungsband          | guide ring          | bague de guidage         |
| 13.                  | 0460850                               | 1                        | R  | Spannhülse            | tension pin         | goupille                 |
| 14.                  | 0640694                               | 1                        | V  | Ventilschraube        | valve screw         | soupape                  |
| 15.                  | 0641621                               | 1                        |  | Stange                | rod                 | barre                    |
| 16.                  | 0478725                               | 1                        |  | Scheibe               | disc                | disque                   |
| 17.                  | 0477974                               | 1                        |  | Scheibe               | disc                | disque                   |
| 18.                  | 0477907                               | 1                        |  | Ventilscheibe         | valve spacer        | disque de soupape        |
| 19.                  | 0460192                               | 1                        |  | Mutter                | nut                 | écrou                    |
| 20.                  | 0641801                               | 1                        |  | Nachstelltasche       | packing cup         | presse bourrage          |
| 21.                  | 0640185                               | 4                        | V, R   | Manschette Teflon     | packing ring teflon | joint en teflon          |
| 22.                  | 0640186                               | 1                        | R  | Gegenring             | counter ring        | bague de retenue         |
| (23.)                | 0641658                               | 1                        | V  | Rückschlagventil      | non-return valve    | soupape de non-return    |
| 24.                  | 0641781                               | 1                        |  | Hochdruckkopf         | pump head           | tête de pompe            |
| 25.                  | 0217905                               | 1                        | D  | Dichtring             | gasket              | joint                    |
| 26.                  | 0641613                               | 1                        | V  | Druckzylinder         | pressure cylinder   | cylindre de pression     |
| 27.                  | 0477982                               | 1                        |  | Stopfbuchsen-schraube | packing screw       | boulon de serrage        |
| 28.                  | 0640691                               | 1                        | V  | Ventilkegel -BV-      | valve cone          | cône de soupape          |
| 29.                  | 0478024                               | 3                        | V, R   | Manschette Teflon     | packing ring teflon | joint en teflon          |
| 30.                  | 0630031                               | 3                        |  | Schraube              | screw               | vis                      |
| 31.                  | 0478091                               | 1                        | R  | Sattelring            | saddle ring         | bague de retenue         |
| 32.                  | 0630032                               | 1                        | D  | Dichtung              | gasket              | joint                    |
| 33.                  | 0477990                               | 1                        | V  | Ventilsitz            | valve seat          | siège                    |
| 34.                  | 0217905                               | 1                        | D  | Dichtring             | gasket              | joint                    |
| 35.                  | 0641622                               | 1                        |  | Füllrohr              | supply cylinder     | tube de charge           |
|                      | 0653252                               |                          |  | Dichtungssatz         | seal kit            | jeu de joints            |
|                      | 0653253                               |                          |  | Reparatursatz         | repair kit          | jeu de réparation        |

**Materialpumpe**  
**Material Pump**  
**Section fluide**

Bestell-Nr. • Order-No. • Référence: **0641618**

Serie • Serie • Série: **001**

Datum • Date • Date: **08.10.14**



**EX 49 / 75 -N-**

<sup>1</sup>V= Verschleißteile • Wear parts • Pièces d'usure usuelles

<sup>2</sup>D= Teile des Dichtungssatzes • Parts of seal kit • Pièces de kit de joints

<sup>3</sup>R= Teile des Reparatursatzes • Parts of repair kit • Pièces de kit de reparation

<sup>3</sup>R<sub>G</sub> = Teile des Reparatursatzes, groß • Parts of repair kit, big • Pièces de kit de reparation grand

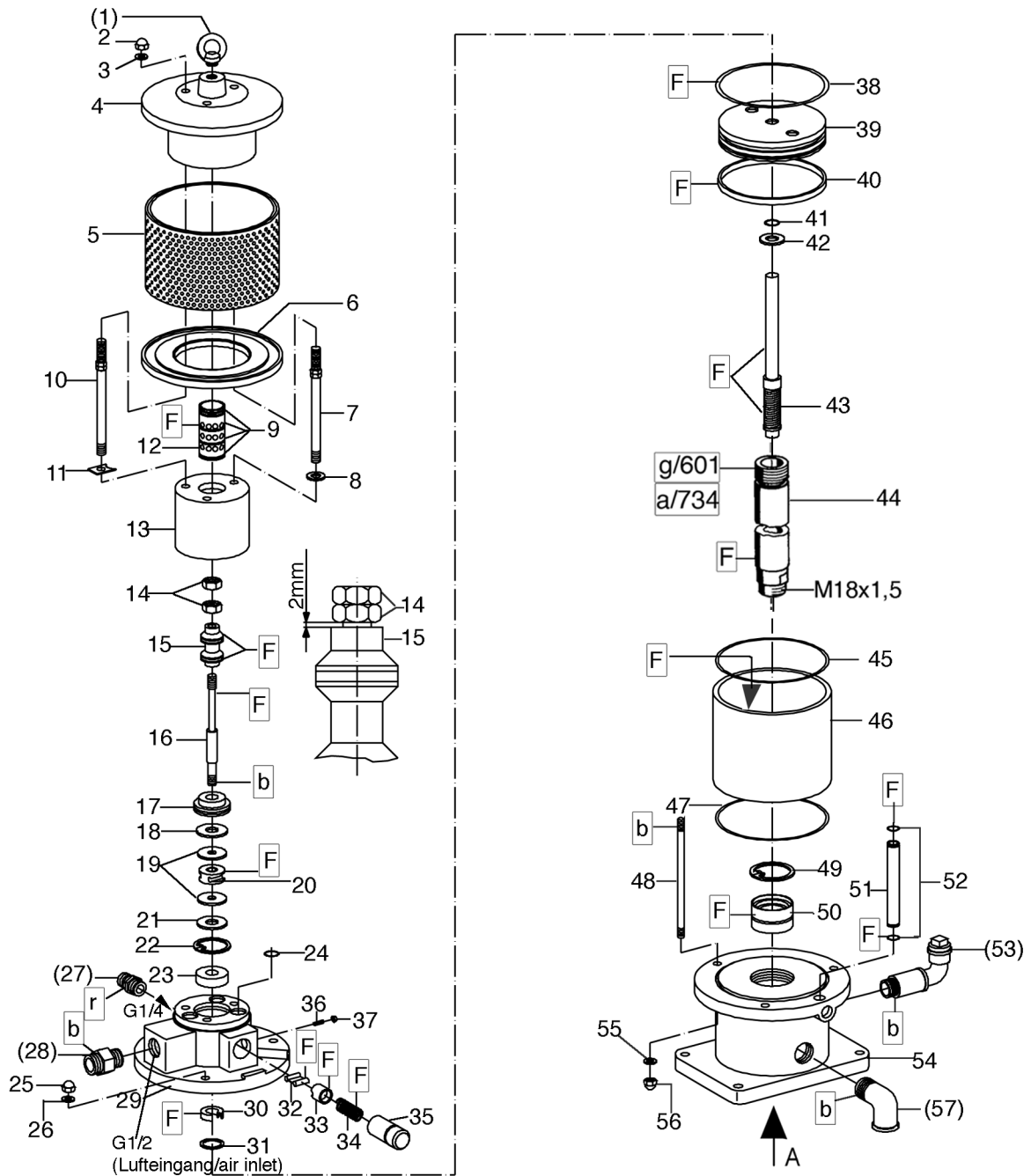
<sup>3</sup>R<sub>K</sub> = Teile des Reparatursatzes, klein • Parts of repair kit, small • Pièces de kit de reparation, petit

**Sicherungsmittel / Thread sealant / produit d'étanchéité**

| Symbol /<br>Symbol /<br>Symbole | Beschreibung /<br>Description /<br>Description   | Artikel / Bestell-Nr.<br>Article / Order-No.<br>L'article / Référence |
|---------------------------------|--|---|
| <b>r</b>                        | schwach / light / léger (50 ml)  | 222 / 0000016   |
| <b>b</b>                        | mittel / medium / medium (50 ml)   | 243 / 0000015   |
| <b>schw</b>                     | mittel, Kunststoff-Stahl / medium, plastic-steel /<br>medium, plastique-acier (20 ml)  | 480 / 0000107   |
| <b>g</b>                        | hochfest / high-streng / hautesistance (50 ml)<br>hochfest für Cr/Ni-Teile / for Cr/Ni steel parts /<br>pour partes fabriqué de Cr/Ni (50 ml)                    | 601 / 0000014<br>2701 / 0000303                                       |
| <b>p</b>                        | Rohrdichtungspaste / pipe sealant / pâte<br>d'étanchéité pour tuyaux (50 ml)   | 225 / 0000017   |
| <b>a</b>                        | Aktivator / activator / activateur (500 ml)<br>Aktivator für Kunststoffteile / activator for<br>plastic parts / activateur pour pièces de plasti-<br>que (10 ml) | 734 / 0000018<br>770 / 0000108  |
| <b>t</b>                        | Gewindeband / threaded tape / ruban de<br>filetage   | / 0000099   |
| <b>k</b>                        | 2K - Kleber / 2K - adhesive / 2K - adhésif   | / 0000414   |

**Betriebsmittel / Machinery materials / Équipement de production**

| Symbol /<br>Symbol /<br>Symbole | Beschreibung /<br>Description /<br>Description   | Bestell-Nr.<br>Order-No.<br>Référence |
|---------------------------------|--|---------------------------------------|
| <b>F</b>                        | Fett, säurefrei / acid-free / sans acide   | 0000025                               |
| <b>T</b>                        | Trennmittel / release agent / agent séparateur<br>bei Verarbeitung von Isozyanat / for application<br>with isozyanate / pour l'application de l'isozyanate | 0163333<br>0640651                    |
| <b>M</b>                        | Montagepaste (für R- und RS-Ausführung) / as-<br>sembly paste (for version R or RS) / pâte d'as-<br>semblage (de version R et RS)                          | 0000233                               |
| <b>MS</b>                       | Montagespray (für R- und RS-Ausführung) / as-<br>sembly spray (for version R or RS) / aérosol d'as-<br>semblage (de version R et RS)                       | 0000118                               |

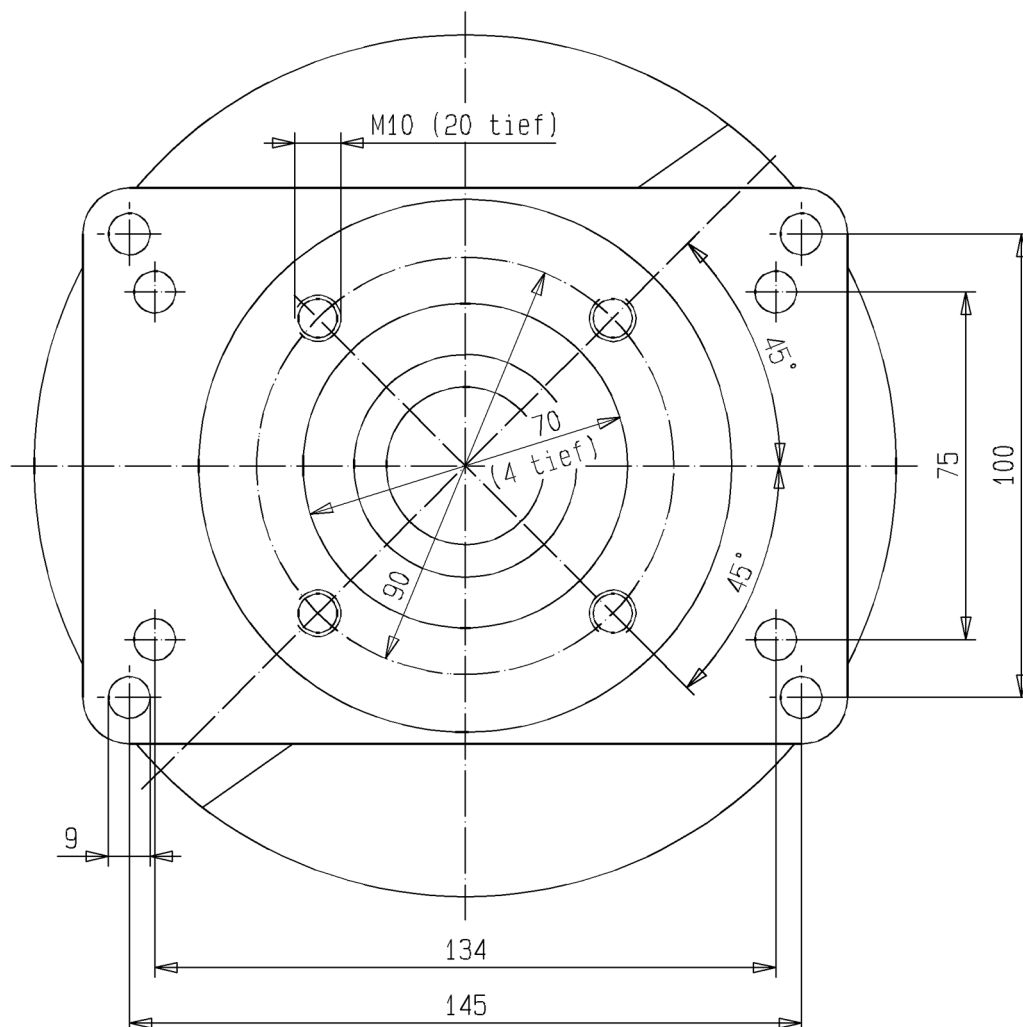


*Bild0475564E\_1.tif+0641316E1 .tif: PL:*

Pos.-Nr. in Klammern () sind keine Betandteile dieser Baugruppe / items marked thus () are not part of assembly shown / Les pièces entre parenthèses ne font pas partie du sous-groupe

Diese Zeichnung darf nicht kopiert, vervielfältigt oder dritten Personen zugänglich gemacht werden. Widerrechtliche Benutzung hat strafrechtliche Folgen. / This drawing should not be, in whole or in part, copied, distributed or be used by or passed on as information to others for competition purposes or for whatever purposes without authorization. Unauthorized use is subject to prosecution.

Ansicht A (Pos.54)



**Luftmotor**  
**Air Motor**  
**Moteur pneumatique**

Bestell-Nr. • Order-No. • Référence: **0641611**

Serie • Serie • Série: **000**

Datum • Date • Date: **29.04.10**



**Typ D 140/75**

| Pos.<br>Pos.<br>Code | Bestell-Nr.<br>Order-No.<br>Référence | Stück<br>Pieces<br>Pièce | V <sup>1</sup> / D <sup>2</sup> / R <sup>3</sup> | Artikelbezeichnung                    | Part Description                  | Désignation des articles                  |
|----------------------|---------------------------------------|--------------------------|--|---------------------------------------|-----------------------------------|---|
| (1.)                 | 0495441                               | 1                        |  | Ringschraube                          | ring screw                        | anneau à vis                              |
| 2.                   | 0475297                               | 3                        |  | Hutmutter                             | dome nut                          | écrou borgne                              |
| 3.                   | 0460214                               | 3                        |  | U-Scheibe                             | washer                            | rondelle                                  |
| 4.                   | 0641317                               | 1                        |  | Deckel                                | cover                             | couvercle                                 |
| 5.                   | 0641331                               | 1                        |  | Schalldämpfer kpl.                    | air muffler assembly              | silencieux cpl.                           |
| 6.                   | 0474932                               | 1                        |  | Scheibe                               | disc                              | disque                                    |
| 7.                   | 0641550                               | 2                        |  | Stehbolzen kpl.                       | threaded bolt assembly            | boulon cpl.                               |
| 8.                   | 0460214                               | 2                        |  | U-Scheibe                             | washer                            | rondelle                                  |
| 9.                   | 0310182                               | 4                        | V,D,R  | O-Ring                                | o-ring                            | joint torique                             |
| 10.                  | 0641550                               | 1                        |  | Stehbolzen kpl.                       | threaded bolt assembly            | boulon cpl.                               |
| 11.                  | 0641314                               | 1                        |  | Sicherungsblech                       | safety plate                      | tôle de sureté                            |
| 12.                  | 0641318                               | 1                        |  | Steuerzylinder                        | control cylinder                  | cylindre de contrôle                      |
| 13.                  | 0641151                               | 1                        |  | Steuergehäuse kpl.                    | control housing assembly          | corps de contrôle cpl.                    |
| 14.                  | 0460192                               | 2                        | R  | Mutter                                | nut                               | écrou                                     |
| 15.                  | 0641327                               | 1                        | V,R  | Steuerkolben kpl.                     | control piston assembly           | piston de contrôle cpl.                   |
| 16.                  | 0641319                               | 1                        |  | Steuerachse                           | control axle                      | axe de contrôle                           |
| 17.                  | 0475076                               | 1                        |  | Zentrierstück                         | alignment, insert                 | bague de centrage                         |
| 18.                  | 0475041                               | 1                        | V,R  | Dämpfungsscheibe                      | dampening spacer                  | rondelle insonorisante                    |
| 19.                  | 0494054                               | 2                        |  | Scheibe                               | disc                              | disque                                    |
| 20.                  | 0480258                               | 1                        | V,R  | Mitnehmer kpl.                        | carrier assembly                  | toc d'entraînement cpl.                   |
| 21.                  | 0475041                               | 1                        | V,R  | Dämpfungsscheibe                      | dampening spacer                  | rondelle insonorisante                    |
| 22.                  | 0493961                               | 1                        |  | Sicherungsring                        | retaining ring                    | circlip                                   |
| 23.                  | 0493953                               | 1                        |  | Scheibe                               | disc                              | disque                                    |
| 24.                  | 0641324                               | 6                        | V,D,R  | O-Ring                                | o-ring                            | joint torique                             |
| 25.                  | 0475297                               | 4                        |  | Hutmutter                             | dome nut                          | écrou borgne                              |
| 26.                  | 0460214                               | 4                        |  | U-Scheibe                             | washer                            | rondelle                                  |
| (27.)                | ***                                   | 1                        |  | Sicherheitsventil                     | safety valve                      | soupape de sécurité                       |
| (28.)                | 0498505                               | 1                        |  | Reduziernippel für Druckluftregler    | reducing nipple for air regulator | raccord de reduction pour regulator d'air |
| (28)                 | 0630467                               | 1                        |  | Rohrverschraubung für Wartungseinheit | union pipe for air maintenance    | raccord pour traitement d'air             |
| 29.                  | 0641325                               | 1                        |  | Oberteil kpl.                         | cylinder head assembly            | partie supérieure cpl.                    |
| 30.                  | 0475114                               | 1                        | V,D,R  | Nutring                               | lip seal                          | joint                                     |
| 31.                  | 0461334                               | 1                        | R  | Sicherungsring                        | retaining ring                    | circlip                                   |
| 32.                  | 0470325                               | 2                        | V  | Schnäpper                             | toggle                            | bascule                                   |
| 33.                  | 0473081                               | 2                        | V  | Schnäpperlager                        | toggle bearing                    | roulement                                 |
| 34.                  | 0411876                               | 2                        | V  | Druckfeder                            | spring                            | ressort                                   |
| 35.                  | 0475122                               | 2                        |  | Lagerbuchse                           | bearing bush                      | coussinet                                 |
| 36.                  | 0460362                               | 2                        |  | Gewindestift                          | threaded pin                      | vis sans tête                             |
| 37.                  | 0460184                               | 2                        |  | Mutter                                | nut                               | écrou                                     |
| 38.                  | 0311391                               | 1                        | V,D,R  | O-Ring                                | o-ring                            | joint torique                             |

**Hauptsitz und Produktion / Headquarter (& Production):**  
**WIWA Wilhelm Wagner GmbH & Co. KG**  
 Gewerbestraße 1-3 • 35633 Lahnu, Germany  
 Tel.: +49 6441 609-0 • Fax: +49 6441 609-50  
 E-mail: info@wiwa.de  
 Internet: www.wiwa.de

**WIWA LP**  
 3734A Cook Blvd. • Chesapeake, VA 23323, USA  
 Tel:+1-757-436-2223 • Fax:+1-757-436-2103 •  
 Tel.(Toll Free): +1-866-661-2139  
 E-mail: sales@wiwalp.com  
 Internet: www.wiwa.com

**WIWA Taicang Co.,Ltd.**  
 No.87 East Suzhou Rd. • Taicang City  
 Jiangsu Province 215400 • P.R.China  
 Tel:+86-512-5354-8858•Fax:+86-512-5354-8859  
 E-mail: info@wiwa-china.com  
 Internet: www.wiwa.com

**Luftmotor**  
**Air Motor**  
**Moteur pneumatique**

Bestell-Nr. • Order-No. • Référence: **0641611**

Serie • Serie • Série: **000**

Datum • Date • Date: **29.04.10**



**Typ D 140/75**

| Pos.<br>Pos.<br>Code<br>(Forts.) | Bestell-Nr.<br>Order-No.<br>Référence | Stück<br>Pieces<br>Pièce | V <sup>1</sup> / D <sup>2</sup> / R <sup>3</sup> | Artikelbezeichnung  | Part Description     | Désignation des articles |
|----------------------------------|---------------------------------------|--------------------------|--|---------------------|----------------------|--------------------------|
| 39.                              | 0475149                               | 1                        |  | Kolbenplatte        | piston plate         | plateau piston           |
| 40.                              | 0475157                               | 1                        | V,D,R  | Führungsring        | guide ring           | bague de guidage         |
| 41.                              | 0477281                               | 1                        | V,D,R  | O-Ring              | o-ring               | joint torique            |
| 42.                              | 0475165                               | 1                        | V,R  | Scheibe             | disc                 | disque                   |
| 43.                              | 0641485                               | 1                        | V,R  | Umsteuerachse kpl.  | guide axle assembly  | axe de contrôle cpl.     |
| 44.                              | 0641612                               | 1                        | V  | Motorachse          | motor axle           | axe de moteur            |
| 45.                              | 0311405                               | 1                        | V,D,R  | O-Ring              | o-ring               | joint torique            |
| 46.                              | 0641488                               | 1                        | V  | Zylinder            | cylinder             | cylindre                 |
| 47.                              | 0311405                               | 1                        | V,D,R  | O-Ring              | o-ring               | joint torique            |
| 48.                              | 0641486                               | 4                        |  | Stehbolzen          | threaded bolt        | boulon                   |
| 49.                              | 0473367                               | 1                        | R  | Sicherungsring      | retaining ring       | circlip                  |
| 50.                              | 0482471                               | 1                        | V,D,R  | Buchse kpl.         | bush assembly        | douille cpl.             |
| 51.                              | 0639014                               | 2                        |  | Belüftungsrohr      | air inlet pipe       | tube d'air               |
| 52.                              | 0631431                               | 4                        | V,D,R  | O-Ring              | o-ring               | joint torique            |
| (53.)                            | 0489026                               | 1                        |  | Einfüllstutzen kpl. | filler neck assembly | tube de remplissage      |
| 54.                              | 0641326                               | 1                        |  | Unterteil kpl.      | bottom assembly      | partie inférieure cpl.   |
| 55.                              | 0460214                               | 4                        |  | U-Scheibe           | washer               | rondelle                 |
| 56                               | 0475297                               | 4                        |  | Hutmutter           | dome nut             | écrou borgne             |
| (57)                             | 0411949                               | 1                        |  | Winkel              | elbow                | coude                    |
|                                  | 0641491                               |                          | R  | Dichtungssatz       | seal kit             | jeu de joints            |
|                                  | 0641490                               |                          |  | Reparatursatz       | repair kit           | jeu de réparation        |

\*\*\* Best.-Nr. für Sicherheitsventil siehe Maschinenkarte / Order number for safety valve see card of machines / Référence de soupape de sureté voir carte machine

<sup>1</sup>V= Verschleißteile • Wear parts • Pièces d'usure usuelles

<sup>2</sup>D= Teile des Dichtungssatzes • Parts of seal kit • Pièces de kit de joints

<sup>3</sup>R= Teile des Reparatursatzes • Parts of repair kit • Pièces de kit de reparation

<sup>3</sup>R<sub>G</sub>= Teile des Reparatursatzes, groß • Parts of repair kit, big • Pièces de kit de reparation grand

<sup>3</sup>R<sub>K</sub>= Teile des Reparatursatzes, klein • Parts of repair kit, small • Pièces de kit de reparation, petit

**Sicherungsmittel / Thread sealant / produit d'étanchéité**

| Symbol /<br>Symbol /<br>Symbole | Beschreibung /<br>Description /<br>Description   | Artikel / Bestell-Nr.<br>Article / Order-No.<br>L'article / Référence |
|---------------------------------|--|---|
| <b>r</b>                        | schwach / light / léger (50 ml)  | 222 / 0000016   |
| <b>b</b>                        | mittel / medium / medium (50 ml)   | 243 / 0000015   |
| <b>schw</b>                     | mittel, Kunststoff-Stahl / medium, plastic-steel /<br>medium, plastique-acier (20 ml)  | 480 / 0000107   |
| <b>g</b>                        | hochfest / high-streng / hautesistance (50 ml)<br>hochfest für Cr/Ni-Teile / for Cr/Ni steel parts /<br>pour parties fabriqué de Cr/Ni (50 ml)                   | 601 / 0000014<br>2701 / 0000303                                       |
| <b>p</b>                        | Rohrdichtungspaste / pipe sealant / pâte<br>d'étanchéité pour tuyaux (50 ml)   | 225 / 0000017   |
| <b>a</b>                        | Aktivator / activator / activateur (500 ml)<br>Aktivator für Kunststoffteile / activator for<br>plastic parts / activateur pour pièces de plasti-<br>que (10 ml) | 734 / 0000018<br>770 / 0000108  |
| <b>t</b>                        | Gewindeband / threaded tape / ruban de<br>filetage   | / 0000099   |

**Betriebsmittel / Machinery materials / Équipement de production**

| Symbol /<br>Symbol /<br>Symbole | Beschreibung /<br>Description /<br>Description   | Bestell-Nr.<br>Order-No.<br>Référence |
|---------------------------------|--|---------------------------------------|
| <b>F</b>                        | Fett, säurefrei / acid-free / sans acide   | 0000025                               |
| <b>T</b>                        | Trennmittel / release agent / agent séparateur<br>bei Verarbeitung von Isozyanat / for application<br>with isocyanate / pour l'application de l'isocyanate | 0163333<br>0640651                    |
| <b>M</b>                        | Montagepaste (für R- und RS-Ausführung) / as-<br>sembly paste (for version R or RS) / pâte d'as-<br>semblage (de version R et RS)                          | 0000045                               |

**Hauptsitz und Produktion / Headquarter (& Production):**  
**WIWA Wilhelm Wagner GmbH & Co. KG**  
Gewerbstraße 1-3 • 35633 Lahnu, Germany  
Tel.: +49 6441 609-0 • Fax: +49 6441 609-50  
E-mail: info@wiwa.de  
Internet: www.wiwa.de

**WIWA LP**  
3734A Cook Blvd. • Chesapeake, VA 23323, USA  
Tel:+1-757-436-2223 • Fax:+1-757-436-2103 •  
Tel.(Toll Free): +1-866-661-2139  
E-mail: sales@wiwalp.com  
Internet: www.wiwa.com

**WIWA Taicang Co.,Ltd.**  
No.87 East Suzhou Rd. • Taicang City  
Jiangsu Province 215400 • P.R.China  
Tel:+86-512-5354-8858•Fax:+86-512-5354-8859  
E-mail: info@wiwa-china.com  
Internet: www.wiwa.com