

Materialpumpe
Material Pump
Section fluide

Bestell-Nr. • Order-No. • Référence: **0646968**

Serie • Serie • Série: **001**

Datum • Date • Date: **29.04.10**



40/75 -N-

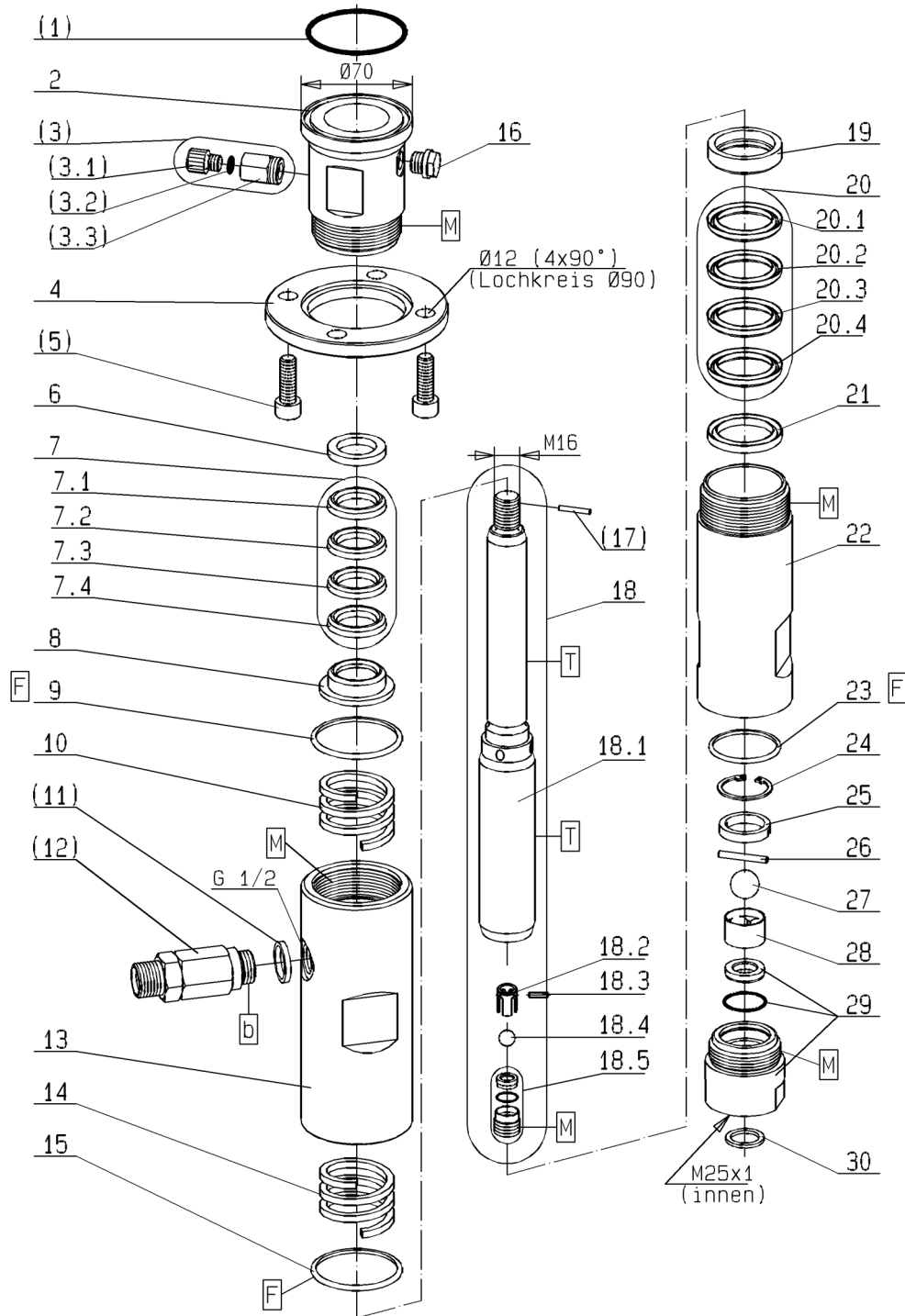


Bild:0646968E_7.tif PL:W

Pos.-Nr. in Klammern () sind keine Betandteile dieser Baugruppe / items marked thus () are not part of assembly shown / Les pièces entre parenthèses ne font pas partie du sous-groupe

Diese Zeichnung darf nicht kopiert, vervielfältigt oder dritten Personen zugänglich gemacht werden. Widerrechtliche Benutzung hat strafrechtliche Folgen. / This drawing should not be, in whole or in part, copied, distributed or be used by or passed on as information to others for competition purposes or for whatever purposes without authorization. Unauthorized use is subject to prosecution.

Hauptsitz und Produktion / Headquarter (& Production):
WIWA Wilhelm Wagner GmbH & Co. KG
 Gewerbestraße 1-3 • 35633 Lahnu, Germany
 Tel.: +49 6441 609-0 • Fax: +49 6441 609-50
 E-mail: info@wiwa.de
 Internet: www.wiwa.de

WIWA LP
 3734A Cook Blvd. • Chesapeake, VA 23323, USA
 Tel:+1-757-436-2223 • Fax:+1-757-436-2103 •
 Tel.(Toll Free): +1-866-661-2139
 E-mail: sales@wiwalp.com
 Internet: www.wiwa.com

WIWA Taicang Co.,Ltd.
 No.87 East Suzhou Rd. • Taicang City
 Jiangsu Province 215400 • P.R.China
 Tel:+86-512-5354-8858•Fax:+86-512-5354-8859
 E-mail: info@wiwa-china.com
 Internet: www.wiwa.com

Materialpumpe
Material Pump
Section fluide

Bestell-Nr. • Order-No. • Référence: **0646968**

Serie • Serie • Série: **001**

Datum • Date • Date: **29.04.10**



40/75 -N-

Pos. Pos. Code	Bestell-Nr. Order-No. Référence	Stück Pieces Pièce	V ¹ / D ² / R ³	Artikelbezeichnung	Part Description	Désignation des articles
(1.)	0641493	1	D,R	O-Ring	o-ring	joint torique
2.	0646930	1		Hochdruckkopf	high pressure head	tête à haute pression
(3.)	0163686	1		Ablaßventil kpl. bestehend aus Pos. (3.1)-(3.3)	drain valve assembly consisting of pos. (3.1)-(3.3)	soupape de décharge cpl. consistant en pos. (3.1)-(3.3)
(3.1)	0210714	1		Ablaßschraube	draining screw	vis de remplissage
(3.2)	0310239	1	D, R	O-Ring	o-ring	joint torique
(3.3)	0221759	1		Ventilgehäuse	valve housing	corps de vanne
4.	0641430	1		Anzugring	connecting ring	bague de montage
(5.)	0477184	4		Schraube	screw	vis
6.	0634468	1		Sattelring	saddle ring	bague de retenue
7.	0634492	1	V,R	Manschettensatz gemischt bestehend aus Pos. 7.1-7.4	packing ring set mixed consisting of pos. 7.1-7.4	jeu de joints composé consistant en pos. 7.1-7.4
7.1	0633779	1	V,R	Manschette Teflon	packing ring teflon	joint en teflon
7.2	0633789	1	V,R	Manschette Leder	packing ring leather	joint en cuir
7.3	0633779	1	V,R	Manschette Teflon	packing ring teflon	joint en teflon
7.4	0633779	1	V,R	Manschette Teflon	packing ring teflon	jointe en teflon
8.	0634466	1		Gegenring	counter ring	bague de retenue
9.	0465852	1	D, R	Dichtring	gasket	joint
10.	0634463	1		Druckfeder	spring	ressort
(11.)	0497894	1		Dichtung	gasket	joint
(12.)	0063835	1	V	Rückschlagventil kpl.M22x1,5.	non-return valve cpl., M22x1,5	soupape de non- retour cpl. M22x1,5
	0644999			Sonderausführung: Rückschlagventil, 3/8 NPSM kpl.	special model: non-return valve cpl., 3/8 NPSM	modèle spécial: soupape de non-retour cpl., 3/8 NPSM
13.	0641434	1		Federgehäuse	spring housing	logement de ressort
14.	0634463	1		Druckfeder	spring	ressort
15.	0465852	1	D, R	Dichtring	gasket	joint ressort
16.	0640052	1		Schauglas	sight glass	verre indicateur
(17.)	0460745	1	R	Spannhülse	tension	goupille
18.	0647448	1	V	Doppelkolben, kpl. bestehend aus Pos. 18.1-18.5	dual piston, cpl. consisting of pos. 18.1-18.5	piston double, cpl. consistant en pos. 18.1-18.5
18.1	0647446	1	V	Doppelkolben	dual piston	piston double
18.2	0648573	1		Kugelführung	ball guide	guidage de bille
18.3	0647394	1	V	Zylinderstift	cylindrical pin	goupille cylindrique
18.4	0410195	1	V, R	Kugel	ball	bille
18.5	0618586	1	V	Ventilschraube, kpl.	valve screw, cpl.	vis à soupape, cpl.
19.	0633807	1		Gegenring	counter ring	bague de retenue
20.	0634491	1	V,R	Manschettensatz gemischt bestehend aus Pos. 20.1-20.4	packing ring set mixed consisting of pos. 20.1-20.4	jeu de joints composé consistant en pos. 20.1-20.4
20.1	0633778	1	V,R	Manschette Teflon	packing ring teflon	joint en teflon

Hauptsitz und Produktion / Headquarter (& Production):
WIWA Wilhelm Wagner GmbH & Co. KG
 Gewerbestraße 1-3 • 35633 Lahnu, Germany
 Tel.: +49 6441 609-0 • Fax: +49 6441 609-50
 E-mail: info@wiwa.de
 Internet: www.wiwa.de

WIWA LP
 3734A Cook Blvd. • Chesapeake, VA 23323, USA
 Tel:+1-757-436-2223 • Fax:+1-757-436-2103 •
 Tel.(Toll Free): +1-866-661-2139
 E-mail: sales@wiwalp.com
 Internet: www.wiwa.com

WIWA Taicang Co.,Ltd.
 No.87 East Suzhou Rd. • Taicang City
 Jiangsu Province 215400 • P.R.China
 Tel:+86-512-5354-8858•Fax:+86-512-5354-8859
 E-mail: info@wiwa-china.com
 Internet: www.wiwa.com

Materialpumpe
Material Pump
Section fluide

Bestell-Nr. • Order-No. • Référence: **0646968**

Serie • Serie • Série: **001**

Datum • Date • Date: **29.04.10**



40/75 -N-

Pos. Pos. Code (Forts.)	Bestell-Nr. Order-No. Référence	Stück Pieces Pièce	V ¹ / D ² / R ³	Artikelbezeichnung	Part Description	Désignation des articles
20.2	0633778	1	V,R	Manschette Teflon	packing ring teflon	joint en teflon
20.3	0633788	1	V,R	Manschette Leder	packing ring leather	joint en cuir
20.4	0633778	1	V,R	Manschette Teflon	packing ring teflon	joint en teflon
21.	0634469	1		Sattelring	saddle ring	bague de retenue
22.	0641435	1		Druckzylinder	pressure cylinder	cyindre de pression
23.	0218162	1	D, R	Dichtring	gasket	joint
24.	0641146	1		S-Ring	retaining ring	circlip
25.	0641069	1		Hülse	sleeve	douill
26.	0641129	1	V, R	Zylinderstift	cylindrical pin	goupille
27.	0410225	1	V,R	Kugel	ball	bille
28.	0605743	1		Kugelführung	ball guide	guidage de bille
29.	0646634	1	V	Ventilgehäuse kpl.	valve housing cpl.	corps de vanne cpl.
30.	0218057	1	D, R	Dichtung	gasket	joint
	0646928		R	Dichtungssatz	seal kit	jeu de joints
	0646970			Reparaturatz	repair kit	jeu de réparation
				optional erhältlich:	optionally available:	disponible optionalement:
				Manschetten oben	packing ring upper	joints supérieures
	0633779		V	Manschette Teflon, schwarz	packing ring teflon, black	joint en teflon, noir
	0633789		V	Manschette Leder	packing ring leather	joint en cuir
	0634479		V	Manschette Teflon, natur, weiss	packing ring teflon,natural,white	joint en teflon, nature,blanc
	0634530		V	Manschette PUR, rot	packing ring PUR, red	joint en PUR, rouge
	0634532		V	Manschette SDM, grün	packing ring SDM, green	joint en SDM, vert
				Manschetten unten	packing ring lower	joints inférieures
	0633778		V	Manschette Teflon, schwarz	packing ring teflon, black	joint en teflon, noir
	0633788		V	Manschette Leder	packing ring leather	joint en cuir
	0634478		V	Manschette Teflon, natur, weiss	packing ring teflon,natural,white	joint en teflon,nature,blanc
	0634529		V	Manschette PUR, rot	packing ring PUR, red	joint en PUR, rouge
	0634531		V	Manschette SDM, grün	packing ring SDM, green	joint en SDM, vert

¹V= Verschleißteile • Wear parts • Pièces d'usure usuelles

²D= Teile des Dichtungssatzes • Parts of seal kit • Pièces de kit de joints

³R= Teile des Reparatursatzes • Parts of repair kit • Pièces de kit de reparation

³R_G = Teile des Reparatursatzes, groß • Parts of repair kit, big • Pièces de kit de reparation grand

³R_K = Teile des Reparatursatzes, klein • Parts of repair kit, small • Pièces de kit de reparation, petit

Materialpumpe
Material Pump
Section fluide

Bestell-Nr. • Order-No. • Référence: **0646968**

Serie • Serie • Série: **001**

Datum • Date • Date: **29.04.10**



40/75 -N-

Sicherungsmittel / Thread sealant / produit d'étanchéité

Symbol / Symbol / Symbole	Beschreibung / Description / Description	Artikel / Bestell-Nr. Article / Order-No. L'article / Référence
r	schwach / light / léger (50 ml)	222 / 0000016
b	mittel / medium / médium (50 ml)	243 / 0000015
schw	mittel, Kunststoff-Stahl / medium, plastic-steel / medium, plastique-acier (20 ml)	480 / 0000107
g	hochfest / high-streng / hautesistance (50 ml) hochfest für Cr/Ni-Teile / for Cr/Ni steel parts / pour partes fabriqué de Cr/Ni (50 ml)	601 / 0000014 2701 / 0000303
p	Rohrdichtungspaste / pipe sealant / pâte d'étanchéité pour tuyaux (50 ml)	225 / 0000017
a	Aktivator / activator / activateur (500 ml) Aktivator für Kunststoffteile / activator for plastic parts / activateur pour pièces de plasti- que (10 ml)	734 / 0000018 770 / 0000108
t	Gewindeband / threaded tape / ruban de filetage	/ 0000099

Betriebsmittel / Machinery materials / Équipement de production

Symbol / Symbol / Symbole	Beschreibung / Description / Description	Bestell-Nr. Order-No. Référence
F	Fett, säurefrei / acid-free / sans acide	0000025
T	Trennmittel / release agent / agent séparateur bei Verarbeitung von Isozyanat / for application with isocyanate / pour l'application de l'isocyanate	0163333 0640651
M	Montagepaste (für R- und RS-Ausführung) / as- sembly paste (for version R or RS) / pâte d'as- semblage (de version R et RS)	0000045