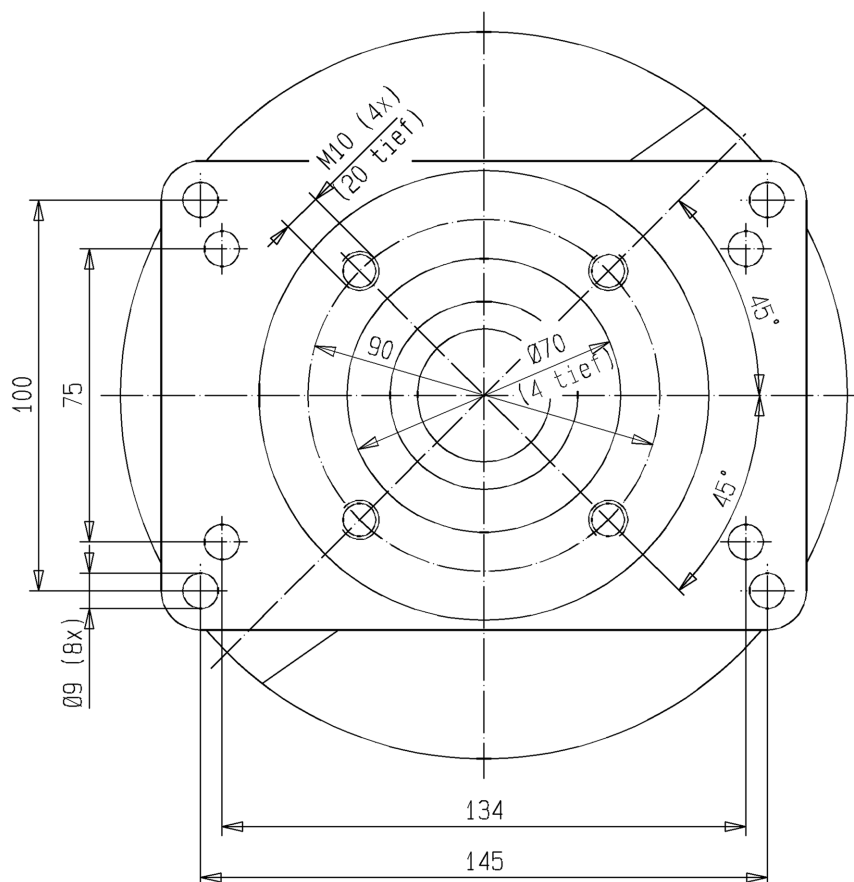


Bild0641410E\_3.tif+E1\_3.tif: PL:W.M.D.bm

Pos.-Nr. in Klammern ( ) sind keine Bestandteile dieser Baugruppe / items marked with ( ) are not part of assembly shown / Les pièces entre parenthèses ne font pas partie du sous-groupe

Diese Zeichnung darf nicht kopiert, vervielfältigt oder dritten Personen zugänglich gemacht werden. Widerrechtliche Benutzung hat strafrechtliche Folgen. / This drawing should not be, in whole or in part, copied, distributed or be used by or passed on as information to others for competition purposes or for whatever purposes without authorization. Unauthorized use is subject to prosecution.

Ansicht A (Pos.56)



**Luftmotor**  
**Air Motor**  
**Moteur pneumatique**

Bestell-Nr. • Order-No. • Référence: **0641410**

Serie • Serie • Série: **000**

Datum • Date • Date: **16.06.11**



**D 105/75**

| Pos.<br>Pos.<br>Code | Bestell-Nr.<br>Order-No.<br>Référence | Stück<br>Pieces<br>Pièce | V <sup>1</sup> / D <sup>2</sup> / R <sup>3</sup> | Artikelbezeichnung                            | Part Description                                     | Désignation des articles                 |
|----------------------|---------------------------------------|--------------------------|--|---|--|--|
| 1.                   | 0475297                               | 3                        |  | Hutmutter                                     | dome nut   | écrou à capuchon                         |
| 2.                   | 0460214                               | 3                        |  | U-Scheibe                                     | washer   | rondelle                                 |
| 3.                   | 0641317                               | 1                        |  | Deckel  | cover  | couvercle                                |
| 4.                   | 0641550                               | 3                        |  | Stehbolzen kpl.<br>bestehend aus Pos. 4.1-4.2 | threaded bolt assembly<br>consisting of pos. 4.1-4.2 | boulon cpl.<br>consistant à pos. 4.1-4.2 |
| 4.1                  | 0460192                               | 6                        |  | Mutter  | nut  | écrou                                    |
| 4.2                  | 0641320                               | 3                        |  | Stehbolzen                                    | threaded bolt  | boulon                                   |
| 5.                   | 0641314                               | 1                        |  | Sicherungsblech                               | safety plate   | tôle de sécurité                         |
| 6.                   | 0474932                               | 1                        |  | Scheibe                                       | disc   | disque                                   |
| 7.                   | 0641318                               | 1                        |  | Steuerzylinder                                | control cylinder                                     | cylindre de contrôle                     |
| 8.                   | 0310182                               | 4                        | V, D, R  | O-Ring  | o-ring   | joint torique                            |
| 9.                   | 0641151                               | 1                        |  | Steuergehäuse kpl.                            | control housing assembly                             | corps de contrôle cpl.                   |
| 10.                  | 0460192                               | 2                        | R  | Mutter  | nut  | écrou                                    |
| 11.                  | 0641327                               | 1                        | V, R   | Steuerkolben kpl.                             | control piston assembly                              | piston de contrôle cpl.                  |
| 12.                  | 0641319                               | 1                        |  | Steuerachse                                   | control axle   | axe de contrôle                          |
| 13.                  | 0475076                               | 1                        |  | Zentrierstück                                 | alignment, insert                                    | bague de centrage                        |
| 14.                  | 0475041                               | 1                        | V,R  | Dämpfungsscheibe                              | dampening spacer                                     | rondelle insonorisante                   |
| 15.                  | 0494054                               | 1                        |  | Scheibe                                       | disc   | disque                                   |
| 16.                  | 0480258                               | 1                        | V,R  | Mitnehmer kpl.                                | carrier assembly                                     | toc d'entraînement cpl.                  |
| 17.                  | 0494054                               | 1                        |  | Scheibe                                       | disc   | disque                                   |
| 18.                  | 0475041                               | 1                        | V,R  | Dämpfungsscheibe                              | dampening spacer                                     | rondelle insonorisante                   |
| 19.                  | 0493961                               | 1                        |  | Sicherungsring                                | retaining ring                                       | circlip                                  |
| 20.                  | 0493953                               | 1                        |  | Scheibe                                       | disc   | disque                                   |
| 21.                  | 0460184                               | 2                        |  | Mutter  | nut  | écrou                                    |
| 22.                  | 0460362                               | 2                        |  | Gewindestift                                  | threaded pin   | vis-sans-tête                            |
| 23.                  | 0641324                               | 6                        | V, D, R  | O-Ring  | o-ring   | joint torique                            |
| 24.                  | 0475297                               | 4                        |  | Hutmutter                                     | dome nut   | écrou à capuchon                         |
| 25.                  | 0460214                               | 4                        |  | U-Scheibe                                     | washer   | rondelle                                 |
| (26.)                | ***                                   | 1                        |  | Sicherheitsventil                             | safety valve   | vanne de sécurité                        |
| 27.                  | 0641325                               | 1                        |  | Oberteil kpl.                                 | upper part cpl.                                      | partie supérieure cpl.                   |
| 28.                  | 0641331                               | 1                        |  | Schalldämpfer kpl.                            | air muffler assembly                                 | silencieux cpl.                          |
| 29.                  | 0460214                               | 2                        |  | U-Scheibe                                     | washer   | rondelle                                 |
| 30.                  | 0470325                               | 2                        | V  | Schnäpper                                     | toggle   | bascule                                  |
| 31.                  | 0473081                               | 2                        | V  | Schnäpperlager                                | toggle bearing                                       | roulement                                |
| 32.                  | 0411876                               | 2                        | V  | Druckfeder                                    | spring   | ressort                                  |
| 33.                  | 0475122                               | 2                        |  | Lagerbuchse                                   | bearing bush   | coussinet                                |
| 34.                  | 0641486                               | 4                        |  | Stehbolzen                                    | threaded bolt  | boulon                                   |
| 35.                  | 0482471                               | 1                        | V,D, R   | Buchse kpl.                                   | bush assembly  | boîte cpl.                               |
| (36.)                | 0489026                               | 1                        |  | Einfüllstutzen kpl.                           | filler neck assembly                                 | tube de remplissage                      |
| 37.                  | 0460214                               | 4                        |  | U-Scheibe                                     | washer   | rondelle                                 |
| 38.                  | 0475297                               | 4                        |  | Hutmutter                                     | dome nut   | écrou à capuchon                         |

**Luftmotor**  
**Air Motor**  
**Moteur pneumatique**

Bestell-Nr. • Order-No. • Référence: **0641410**

Serie • Serie • Série: **000**

Datum • Date • Date: **16.06.11**



**D 105/75**

| Pos.<br>Pos.<br>Code<br>(Forts.) | Bestell-Nr.<br>Order-No.<br>Référence | Stück<br>Pieces<br>Pièce | V <sup>1</sup> / D <sup>2</sup> / R <sup>3</sup> | Artikelbezeichnung | Part Description    | Désignation des articles |
|----------------------------------|---------------------------------------|--------------------------|--|--------------------|---------------------|--------------------------|
| 39.                              | 0475114                               | 1                        | V,D, R   | Nutring            | seal                | joint                    |
| 40.                              | 0461334                               | 1                        | R  | Sicherungsring     | retaining ring      | circlip                  |
| 41.                              | 0311359                               | 1                        | V,D, R   | O-Ring             | o-ring              | joint torique            |
| 42.                              | 0641323                               | 1                        |  | Kolbenplatte       | piston plate        | plateau piston           |
| 43.                              | 0475351                               | 1                        | V, D, R  | Führungsring       | guide ring          | bague de guidage         |
| 44.                              | 0477281                               | 1                        | V, D, R  | O-Ring             | o-ring              | joint torique            |
| 45.                              | 0475165                               | 1                        | V, R   | Scheibe            | disc                | disque                   |
| 46.                              | 0641485                               | 1                        | V, R   | Umsteuerachse kpl. | guide axle assembly | axe de contrôle cpl.     |
| 47.                              | 0641487                               | 1                        | V  | Motorachse         | motor axle          | axe de moteur            |
| 48.                              | 0311375                               | 1                        | V,D, R   | O-Ring             | o-ring              | joint torique            |
| 49.                              | 0639018                               | 1                        | V  | Zylinder           | cylinder            | cylindre                 |
| 50.                              | 0311375                               | 1                        | V,D, R   | O-Ring             | o-ring              | joint torique            |
| 51.                              | 0631431                               | 2                        | V,D, R   | O-Ring             | o-ring              | joint torique            |
| 52.                              | 0639014                               | 2                        |  | Belüftungsrohr     | air inlet pipe      | tube d'air               |
| 53.                              | 0473367                               | 1                        | R  | Sicherungsring     | retaining ring      | circlip                  |
| 54.                              | 0631431                               | 2                        | V, D, R  | O-Ring             | o-ring              | joint torique            |
| (55.)                            | 0644436                               | 1                        |  | Winkel             | elbow               | coude                    |
| 56.                              | 0641326                               | 1                        |  | Unterteil kpl.     | bottom assembly     | partie inférieure cpl.   |
|                                  | 0641329                               |                          | R  | Dichtungssatz      | seal kit            | jeu de joints            |
|                                  | 0641489                               |                          |  | Reparatursatz      | repair kit          | jeu de réparation        |

\*\*\*Best.-Nr. für Sicherheitsventil siehe Maschinenkarte Order number for safety valve see card of machines Référence de soupape de sureté voir carte machine

<sup>1</sup>V= Verschleißteile • Wear parts • Pièces d'usure usuelles

<sup>2</sup>D= Teile des Dichtungssatzes • Parts of seal kit • Pièces de kit de joints

<sup>3</sup>R= Teile des Reparatursatzes • Parts of repair kit • Pièces de kit de réparation

<sup>3</sup>R<sub>G</sub> = Teile des Reparatursatzes, groß • Parts of repair kit, big • Pièces de kit de réparation grand

<sup>3</sup>R<sub>K</sub> = Teile des Reparatursatzes, klein • Parts of repair kit, small • Pièces de kit de réparation, petit

**Sicherungsmittel / Thread sealant / produit d'étanchéité**

| Symbol /<br>Symbol /<br>Symbole | Beschreibung /<br>Description /<br>Description   | Artikel / Bestell-Nr.<br>Article / Order-No.<br>L'article / Référence |
|---------------------------------|--|---|
| <b>r</b>                        | schwach / light / léger (50 ml)  | 222 / 0000016   |
| <b>b</b>                        | mittel / medium / medium (50 ml)   | 243 / 0000015   |
| <b>schw</b>                     | mittel, Kunststoff-Stahl / medium, plastic-steel /<br>medium, plastique-acier (20 ml)  | 480 / 0000107   |
| <b>g</b>                        | hochfest / high-streng / hautesistance (50 ml)<br>hochfest für Cr/Ni-Teile / for Cr/Ni steel parts /<br>pour parties fabriqué de Cr/Ni (50 ml)                   | 601 / 0000014<br>2701 / 0000303                                       |
| <b>p</b>                        | Rohrdichtungspaste / pipe sealant / pâte<br>d'étanchéité pour tuyaux (50 ml)   | 225 / 0000017   |
| <b>a</b>                        | Aktivator / activator / activateur (500 ml)<br>Aktivator für Kunststoffteile / activator for<br>plastic parts / activateur pour pièces de plasti-<br>que (10 ml) | 734 / 0000018<br>770 / 0000108  |
| <b>t</b>                        | Gewindeband / threaded tape / ruban de<br>filetage   | / 0000099   |

**Betriebsmittel / Machinery materials / Équipement de production**

| Symbol /<br>Symbol /<br>Symbole | Beschreibung /<br>Description /<br>Description   | Bestell-Nr.<br>Order-No.<br>Référence |
|---------------------------------|--|---------------------------------------|
| <b>F</b>                        | Fett, säurefrei / acid-free / sans acide   | 0000025                               |
| <b>T</b>                        | Trennmittel / release agent / agent séparateur<br>bei Verarbeitung von Isozyanat / for application<br>with isocyanate / pour l'application de l'isocyanate | 0163333<br>0640651                    |
| <b>M</b>                        | Montagepaste (für R- und RS-Ausführung) / as-<br>sembly paste (for version R or RS) / pâte d'as-<br>semblage (de version R et RS)                          | 0000045                               |

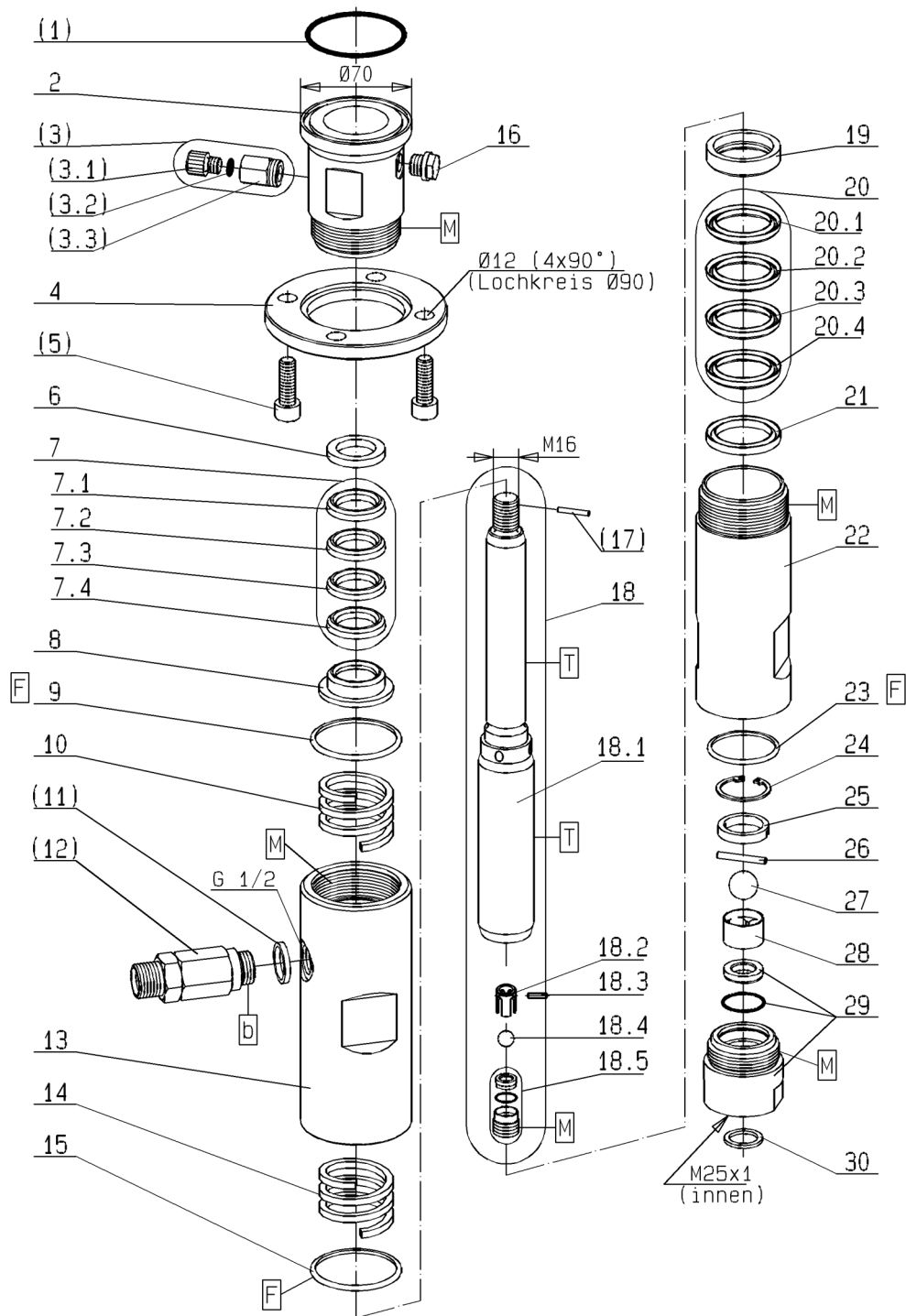


Bild:0646968E\_7.tif PL:W.bm

Pos.-Nr. in Klammern ( ) sind keine Bestandteile dieser Baugruppe / items marked with ( ) are not part of assembly shown / Les pièces entre parenthèses ne font pas partie du sous-groupe

Diese Zeichnung darf nicht kopiert, vervielfältigt oder dritten Personen zugänglich gemacht werden. Widerrechtliche Benutzung hat strafrechtliche Folgen. / This drawing should not be, in whole or in part, copied, distributed or be used by or passed on as information to others for competition purposes or for whatever purposes without authorization. Unauthorized use is subject to prosecution.

**Materialpumpe**  
**Material Pump**  
**Section fluide**

Bestell-Nr. • Order-No. • Référence: **0646969**

Serie • Serie • Série: **002**

Datum • Date • Date: **16.06.11**



**40/75 -RS-**

| Pos.<br>Pos.<br>Code | Bestell-Nr.<br>Order-No.<br>Référence | Stück<br>Pieces<br>Pièce | V <sup>1</sup> / D <sup>2</sup> / R <sup>3</sup> | Artikelbezeichnung   | Part Description  | Désignation des articles  |
|----------------------|---------------------------------------|--------------------------|--|--|---|---|
| (1.)                 | 0641493                               | 1                        | D,R  | O-Ring   | o-ring  | joint torique   |
| 2.                   | 0646919                               | 1                        |  | Hochdruckkopf  | high pressure head                                      | tête à haute pression   |
| (3.)                 | 0163686                               | 1                        |  | Ablafsventil kpl.<br>bestehend aus Pos. (3.1)-(3.3)          | drain valve assembly<br>consisting of pos. (3.1)-(3.3)  | soupape de décharge cpl.<br>consistant en pos. (3.1)-(3.3)          |
| (3.1)                | 0210714                               | 1                        |  | Ablafschraube  | draining screw  | vis de remplissage  |
| (3.2)                | 0310239                               | 1                        | D, R   | O-Ring   | o-ring  | joint torique   |
| (3.3)                | 0221759                               | 1                        |  | Ventilgehäuse  | valve housing   | corps de vanne  |
| 4.                   | 0641430                               | 1                        |  | Anzugring  | connecting ring   | bague de montage  |
| (5.)                 | 0477184                               | 4                        |  | Schraube   | screw   | vis   |
| 6.                   | 0634468                               | 1                        |  | Sattelring   | saddle ring   | bague de retenue  |
| 7.                   | 0634492                               | 1                        | V,R  | Manschettensatz gemischt,<br>bestehend aus Pos. 7.1-7.4      | packing ring set mixed,<br>consisting of pos. 7.1-7.4   | jeu de joints composé,<br>consistant en pos. 7.1-7.4                |
| 7.1                  | 0633779                               | 1                        | V,R  | Manschette Teflon  | packing ring teflon                                     | joint en teflon   |
| 7.2                  | 0633789                               | 1                        | V,R  | Manschette Leder   | packing ring leather                                    | joint en cuir   |
| 7.3                  | 0633779                               | 1                        | V,R  | Manschette Teflon  | packing ring teflon                                     | joint en teflon   |
| 7.4                  | 0633779                               | 1                        | V,R  | Manschette Teflon  | packing ring teflon                                     | joint en teflon   |
| 8.                   | 0634466                               | 1                        |  | Gegenring  | counter ring  | bague de retenue  |
| 9.                   | 0465852                               | 1                        | D, R   | Dichtring  | seal ring   | joint   |
| 10.                  | 0634463                               | 1                        |  | Druckfeder   | spring  | ressort   |
| (11.)                | 0603619                               | 1                        |  | Dichtung   | seal  | joint   |
| (12.)                | 0063835                               | 1                        | V  | Rückschlagventil kpl.M22x1,5                                 | non-return valve cpl.M22x1,5                            | soupape de non-retour cpl.,<br>M22x1,5                              |
|                      | 0644999                               | 1                        | V  | <b>Sonderausführung</b><br>Rückschlagventil kpl., 3/8 NPSM . | <b>special model</b><br>non-return valve cpl.,3/8 NPSM  | <b>modèle spécial</b><br>soupape de non- retour cpl.,<br>3/8 NPSM . |
| 13.                  | 0646921                               | 1                        |  | Federgehäuse   | spring housing  | logement de ressort   |
| 14.                  | 0634463                               | 1                        |  | Druckfeder   | spring  | ressort   |
| 15.                  | 0465852                               | 1                        | D, R   | Dichtring  | seal ring   | joint ressort   |
| 16.                  | 0640052                               | 1                        |  | Schauglas  | sight glass   | verre indicateur  |
| (17.)                | 0460745                               | 1                        | R  | Spannhülse   | tension   | goupille  |
| 18.                  | 0647448                               | 1                        | V  | Doppelkolben, kpl.<br>bestehend aus Pos. 18.1-18.5           | dual piston, cpl.<br>consisting of pos. 18.1-18.5       | piston double, cpl.<br>consistant en pos. 18.1-18.5                 |
| 18.1                 | 0647446                               | 1                        | V  | Doppelkolben   | dual piston   | piston double   |
| 18.2                 | 0648573                               | 1                        |  | Kugelführung   | ball guide  | guidage de bille  |
| 18.3                 | 0647394                               | 1                        | V  | Zylinderstift  | cylindrical pin   | goupille cylindrique  |
| 18.4                 | 0410195                               | 1                        | V, R   | Kugel  | ball  | bille   |
| 18.5                 | 0618586                               | 1                        | V  | Ventilschraube, kpl.   | valve screw, cpl.                                       | vis à soupape, cpl.   |
| 19.                  | 0633807                               | 1                        |  | Gegenring  | counter ring  | bague de retenue  |
| 20.                  | 0634491                               | 1                        | V,R  | Manschettensatz gemischt,<br>bestehend aus Pos. 20.1-20.4    | packing ring set mixed,<br>consisting of pos. 20.1-20.4 | jeu de joints composé,<br>consistant à pos. 20.1-20.4               |
| 20.1                 | 0633778                               | 1                        | V,R  | Manschette Teflon  | packing ring teflon                                     | joint en teflon   |

**Materialpumpe**  
**Material Pump**  
**Section fluide**

Bestell-Nr. • Order-No. • Référence: **0646969**

Serie • Serie • Série: **002**

Datum • Date • Date: **16.06.11**



**40/75 -RS-**

| Pos.<br>Pos.<br>Code<br>(Forts.) | Bestell-Nr.<br>Order-No.<br>Référence | Stück<br>Pieces<br>Pièce | V <sup>1</sup> / D <sup>2</sup> / R <sup>3</sup> | Artikelbezeichnung              | Part Description                   | Désignation des articles        |
|----------------------------------|---------------------------------------|--------------------------|--|---------------------------------|------------------------------------|---------------------------------|
| 20.2                             | 0633778                               | 1                        | V,R  | Manschette Teflon               | packing ring teflon                | joint en teflon                 |
| 20.3                             | 0633788                               | 1                        | V,R  | Manschette Leder                | packing ring leather               | joint en cuir                   |
| 20.4                             | 0633778                               | 1                        | V,R  | Manschette Teflon               | packing ring teflon                | joint en teflon                 |
| 21.                              | 0634469                               | 1                        |  | Sattelring                      | saddle ring                        | bague de retenue                |
| 22.                              | 0641438                               | 1                        |  | Druckzylinder                   | pressure cylinder                  | cylindre de pression            |
| 23.                              | 0218162                               | 1                        | D, R   | Dichtring                       | seal ring                          | joint                           |
| 24.                              | 0641146                               | 1                        |  | S-Ring                          | retaining ring                     | circlip                         |
| 25.                              | 0641069                               | 1                        |  | Hülse                           | sleeve                             | douille                         |
| 26.                              | 0641129                               | 1                        | V, R   | Zylinderstift                   | cylindrical pin                    | goupille                        |
| 27.                              | 0410225                               | 1                        | V, R   | Kugel                           | ball                               | bille                           |
| 28.                              | 0605743                               | 1                        |  | Kugelführung                    | ball guide                         | guidage de bille                |
| 29.                              | 0646635                               | 1                        | V  | Ventilgehäuse kpl.              | valve housing cpl.                 | corps de vanne cpl.             |
| 30.                              | 0218057                               | 1                        | D, R   | Dichtung                        | seal                               | joint                           |
|                                  | 0646928                               |                          | R  | Dichtungssatz                   | seal kit                           | jeu de joints                   |
|                                  | 0646970                               |                          |  | Reparaturatz                    | repair kit                         | jeu de réparation               |
|                                  |                                       |                          |  | <b>optional erhältlich</b>      | <b>optionally available</b>        | <b>disponible optionalement</b> |
|                                  |                                       |                          |  | Manschetten oben                | packing ring upper                 | joints supérieures              |
|                                  | 0633779                               |                          | V  | Manschette Teflon, schwarz      | packing ring teflon, black         | joint en teflon, noir           |
|                                  | 0633789                               |                          | V  | Manschette Leder                | packing ring leather               | joint en cuir                   |
|                                  | 0634479                               |                          | V  | Manschette Teflon, natur, weiss | packing ring teflon,natural,white  | joint en teflon, nature,blanc   |
|                                  | 0634530                               |                          | V  | Manschette PUR, rot             | packing ring PUR, red              | joint en PUR, rouge             |
|                                  | 0634532                               |                          | V  | Manschette SDM, grün            | packing ring SDM, green            | joint en SDM, vert              |
|                                  |                                       |                          |  | Manschetten unten               | packing ring lower                 | joints inférieures              |
|                                  | 0633778                               |                          | V  | Manschette Teflon, schwarz      | packing ring teflon, black         | joint en teflon, noir           |
|                                  | 0633788                               |                          | V  | Manschette Leder                | packing ring leather               | joint en cuir                   |
|                                  | 0634478                               |                          | V  | Manschette Teflon, natur, weiss | packing ring teflon, natural,white | joint en teflon, nature, blanc  |
|                                  | 0634529                               |                          | V  | Manschette PUR, rot             | packing ring PUR, red              | joint en PUR, rouge             |
|                                  | 0634531                               |                          | V  | Manschette SDM, grün            | packing ring SDM, green            | joint en SDM, vert              |

<sup>1</sup>V= Verschleißteile • Wear parts • Pièces d'usure usuelles

<sup>2</sup>D= Teile des Dichtungssatzes • Parts of seal kit • Pièces de kit de joints

<sup>3</sup>R= Teile des Reparatursatzes • Parts of repair kit • Pièces de kit de reparation

<sup>3</sup>R<sub>G</sub> = Teile des Reparatursatzes, groß • Parts of repair kit, big • Pièces de kit de reparation grand

<sup>3</sup>R<sub>K</sub> = Teile des Reparatursatzes, klein • Parts of repair kit, small • Pièces de kit de reparation, petit

**Materialpumpe**  
**Material Pump**  
**Section fluide**

Bestell-Nr. • Order-No. • Référence: **0646969**

Serie • Serie • Série: **002**

Datum • Date • Date: **16.06.11**



**40/75 -RS-**

**Sicherungsmittel / Thread sealant / produit d'étanchéité**

| Symbol /<br>Symbol /<br>Symbole | Beschreibung /<br>Description /<br>Description   | Artikel / Bestell-Nr.<br>Article / Order-No.<br>L'article / Référence |
|---------------------------------|--|---|
| <b>r</b>                        | schwach / light / léger (50 ml)  | 222 / 0000016   |
| <b>b</b>                        | mittel / medium / medium (50 ml)   | 243 / 0000015   |
| <b>schw</b>                     | mittel, Kunststoff-Stahl / medium, plastic-steel /<br>medium, plastique-acier (20 ml)  | 480 / 0000107   |
| <b>g</b>                        | hochfest / high-streng / hautesistance (50 ml)<br>hochfest für Cr/Ni-Teile / for Cr/Ni steel parts /<br>pour partes fabriqué de Cr/Ni (50 ml)                    | 601 / 0000014<br>2701 / 0000303                                       |
| <b>p</b>                        | Rohrdichtungspaste / pipe sealant / pâte<br>d'étanchéité pour tuyaux (50 ml)   | 225 / 0000017   |
| <b>a</b>                        | Aktivator / activator / activateur (500 ml)<br>Aktivator für Kunststoffteile / activator for<br>plastic parts / activateur pour pièces de plasti-<br>que (10 ml) | 734 / 0000018<br>770 / 0000108  |
| <b>t</b>                        | Gewindeband / threaded tape / ruban de<br>filetage   | / 0000099   |

**Betriebsmittel / Machinery materials / Équipement de production**

| Symbol /<br>Symbol /<br>Symbole | Beschreibung /<br>Description /<br>Description   | Bestell-Nr.<br>Order-No.<br>Référence |
|---------------------------------|--|---------------------------------------|
| <b>F</b>                        | Fett, säurefrei / acid-free / sans acide   | 0000025                               |
| <b>T</b>                        | Trennmittel / release agent / agent séparateur<br>bei Verarbeitung von Isozyanat / for application<br>with isozyanate / pour l'application de l'isozyanate | 0163333<br>0640651                    |
| <b>M</b>                        | Montagepaste (für R- und RS-Ausführung) / as-<br>sembly paste (for version R or RS) / pâte d'as-<br>semblage (de version R et RS)                          | 0000045                               |