

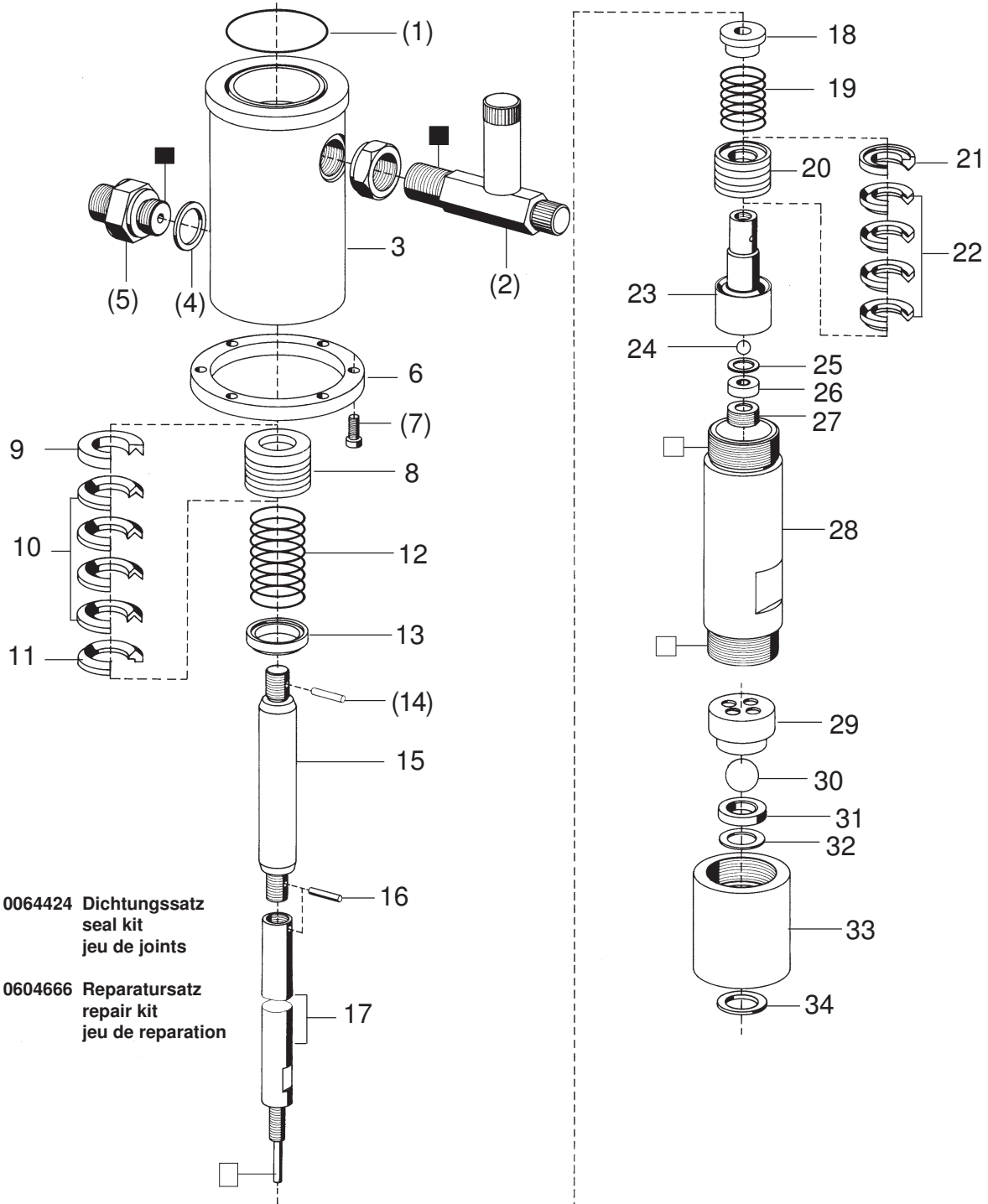
Materialpumpe • Material Pump • Section fluide:

Typ HD 20/42 RS - COMBI -

Bestell-Nr. • Order-No. • Référence: **0478911**

Serie • Serie • Série: **002**

Akt.: **08.01**



¹V = Verschleißteile • Wear parts • Pièces d'usure usuelles

²D = Teile des Dichtungssatzes • Parts of seal kit • Pièces de kit de joints

³R = Teile des Reparatursatzes • Parts of repair kit • Pièces de kit de reparation

■ = Sicherungsmittel 50 ml • Engineering adhesive 50 ml • Colle industrielle 50 ml

□ = Schmiermittel (säurefreies Fett) • Lubrication grease (acid-free)

Matière grasse (sans acide)

Best.-Nr. 0000015

Best.-Nr. 0000025

Pos.- Nr. in Klammern () sind keine Bestandteile dieser Baugruppe • Items marked thus () are not part of assembly shown • Les pièces entre parenthèses ne font pas partie du sous-groupe
 Diese Zeichnung darf nicht kopiert, vervielfältigt oder dritten Personen zugänglich gemacht werden. Widerrechtliche Benutzung hat strafrechtliche Folgen. • This drawing should not be, in whole or in part, copied, distributed or be used by or passed on as information to others for competition purposes or for whatever purposes without the authorization of WIWA. Unauthorized use is subject to prosecution.

Materialpumpe • Material Pump • Section fluide:

Typ HD 20/42 RS - COMBI -

Bestell-Nr. • Order-No. • Référence: **0478911**

Serie • Serie • Série: **002**

Akt.: **08.01**

Pos. Pos. Code	Best.-Nr. Order No. Référence	Stück Pieces Pièce	V ¹ /D ² /R ³	Artikelbezeichnung	Part Description	Désignation des articles
(01)	0310107	1	D, R	O-Ring	o-ring	joint torique
(02)	0642643	1		Einfüllstutzen komplett	filler neck	tube de remplissage
03	0478997	1		Hochdruckkopf	pump head	tête de pompe
(04)	0483214	1	D, R	Dichtung	gasket	joint
(05)	0060585	1		Rückschlagventil komplett	non return valve assembly	clapet anti retour complet
06	0210285	1		Anzugring	connecting ring	bague de montage
(07)	0460095	6		Schraube	screw	vis
08	0602345	1	V, R	Packung Teflon Position 10-12	packing Teflon	joints Teflon
9	0210307	1	R	Satteling	saddle ring	bague de retenue
10	0310417	4	V, R	Manschette Teflon	packing ring Teflon	joints Teflon
11	0210293	1	R	Gegenring	counter ring	bague de retenue
12	0410470	1		Druckfeder	spring	ressort
13	0479004	1		Führungsring	guide ring	bague de guidage
(14)	0460133	1	R	Spannhülse	tension pin	goupille
15	0217492	1	V	Kolben	piston	piston
16	0460133 0483370	1 1	R	Spannhülse Ventilkolben komplett Position 18-28	tension pin valve piston assembly	goupille piston de vanne complet
17	0217549	1		Verbindungsachse	connection rod	axe de raccord
18	0478970	1		Führungshülse	guide sleeve	manchon
19	0410446	1		Druckfeder	spring	ressort
20	0602353	1	V, R	Packung Teflon Position 22-23	packing Teflon	joints Teflon
21	0217565	1	R	Gegenring	counter ring	bague de retenue
22	0310409	4	V, R	Manschette Teflon	packing ring Teflon	joints Teflon
23	0478954	1		Ventilgehäuse -KV-	valve housing	corps de vanne
24	0410187	1	V, R	Kugel	ball	bille
25	0484202	1	D, R	Dichtung	gasket	joint
26	0410527	1	V	Ventilplatte	valve seat	siège
27	0219002	1		Schraube	screw	vis
28	0630558	1		Druckzylinder	pressurecylinder	cylindre de pression
29	0629949	1		Abstandhülse	spacer sleeve	manchon
30	0463655	1	V, R	Kugel	ball	bille
31	0411361	1	V	Ventilplatte	valve seat	siège
32	0483257	1	D, R	Dichtung	gasket	joint
33	0478946	1		Ventilgehäuse -BV-	valve housing	corps de vanne
34	0218057	1	D, R	Dichtung	gasket	joint
	0064424	1	D	Dichtungssatz	seal kit	jeu de joints
	0604666	1	R	Reparatursatz	repair kit	jeu de réparation

¹V = Verschleißteile • Wear parts • Pièces d'usure usuelles

²D = Teile des Dichtungssatzes • Parts of seal kit • Pièces de kit de joints

³R = Teile des Reparatursatzes • Parts of repair kit • Pièces de kit de réparation

■ = Sicherungsmittel 50 ml • Engineering adhesive 50 ml • Colle industrielle 50 ml

□ = Schmiermittel (säurefreies Fett) • Lubrication grease (acid-free)

Matière grasse (sans acide)

Best.-Nr. 0000015

Best.-Nr. 0000025

Pos.- Nr. in Klammern () sind keine Bestandteile dieser Baugruppe • Items marked thus () are not part of assembly shown • Les pièces entre parenthèses ne font pas partie du sous-groupe

Diese Zeichnung darf nicht kopiert, vervielfältigt oder dritten Personen zugänglich gemacht werden. Widerrechtliche Benutzung hat strafrechtliche Folgen. • This drawing should not be, in whole or in part, copied, distributed or be used by or passed on as information to others for competition purposes or for whatever purposes without the authorization of WIWA. Unauthorized use is subject to prosecution.

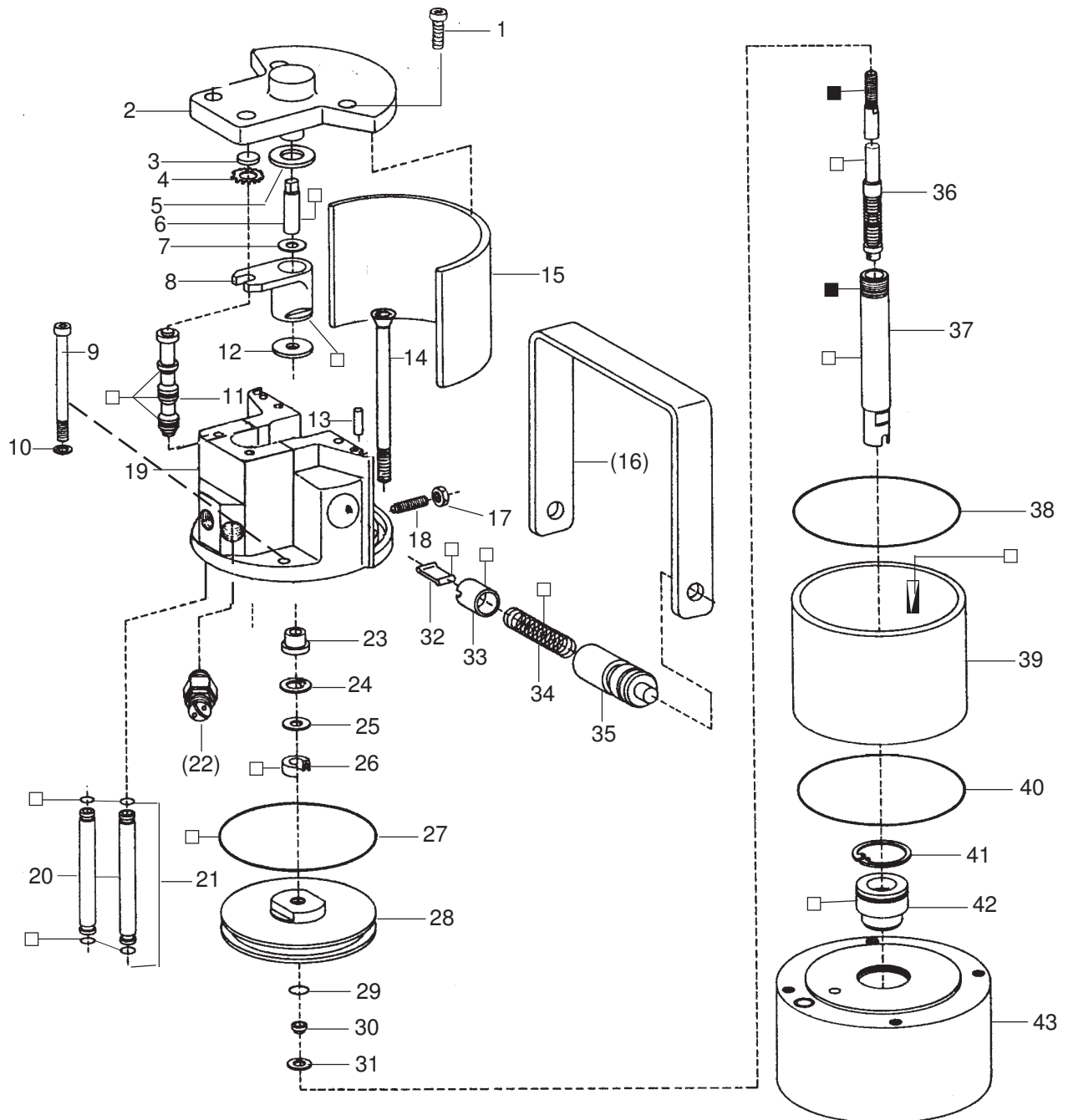
Luftmotor • Air Motor • Moteur pneumatique:

Typ D 70/42 - 03 -

Bestell-Nr. • Order-No. • Référence: **0643630**

Serie • Serie • Série: **004**

Akt.: **01.04**



¹V = Verschleißteile • Wear parts • Pièces d'usure usuelles

²D = Teile des Dichtungssatzes • Parts of seal kit • Pièces de kit de joints

³R = Teile des Reparatursatzes • Parts of repair kit • Pièces de kit de réparation

■ = Sicherungsmittel 50 ml • Engineering adhesive 50 ml • Colle industrielle 50 ml

□ = Schmiermittel (säurefreies Fett) • Lubrication grease (acid-free)

Matière grasse (sans acide)

Best.-Nr. 0000015

Best.-Nr. 0000025

Pos.- Nr. in Klammern () sind keine Bestandteile dieser Baugruppe • Items marked thus () are not part of assembly shown • Les pièces entre parenthèses ne font pas partie du sous-groupe

Diese Zeichnung darf nicht kopiert, vervielfältigt oder dritten Personen zugänglich gemacht werden. Widerrechtliche Benutzung hat strafrechtliche Folgen. • This drawing should not be, in whole or in part, copied, distributed or be used by or passed on as information to others for competition purposes or for whatever purposes without the authorization of WIWA. Unauthorized use is subject to prosecution.

Luftmotor • Air Motor • Moteur pneumatique:

Typ D 70/42 - 03 -

Bestell-Nr. • Order-No. • Référence: **0643630**

Serie • Serie • Série: **004**

Akt.: **01.04**

Pos. Pos. Code	Best.-Nr. Order No. Référence	Stück Pieces Pièce	V ¹ /D ² /R ³	Artikelbezeichnung	Part Description	Désignation des articles
01	0460508	4		Schraube	screw	vis
	0644830	1		Deckel komplett Position 2-4	cover assembly pos. 2-4	couvercle complet pos. 2-4
02	0644813	1		Deckel ohne Abbildung	cover not illustrated	couvercle non illustré
	0470236	1		Buchse	bush	boîte
03	0470252	1	V, R	Dämpfungsscheibe	dampening spacer	rondelle
04	0473162	1	R	Zackenring	washer serregated	rondelle elastique
05	0470279	1	V, R	Dämpfungsscheibe	dampening spacer	rondelle
06	0470201	1		Zapfen	bolt	boulon
07	0470147	1		Scheibe	spacer	rondelle
08	0473111	1	V	Mitnehmer komplett	carrier assembly	toc d'entraînement complet
09	0468894	2		Schraube	screw	vis
10	0460591	2		U-Scheibe	washer	rondelle
11	0473170	1	V, R	Steuerkolben komplett	control piston assembly	piston de contrôle complet
12	0470287	1	V, R	Dämpfungsscheibe	dampening spacer	rondelle
13	0473189	2		Zylinderstift	cylindrical pin	goupille cylindrique
14	0486183	2		Schraube	screw	vis
15	0470368	1		Dämmplatte	dampening plate	silencieux
(16)	0473200	1		Bügelgriff	handle	poignée de transport
17	0460184	2		Mutter	nut	écrou
18	0473812	2		Gewindestift	threaded pin	vis-sans-tête
19	0621498	1		Oberteil komplett	cylinder head assembly	partie supérieur complet
20	0470120	2		Belüftungsrohr	air inlet pipe	tube d'air
21	0470392	4	D, R	O-Ring	o-ring	joint torique
(22)	***	1		Sicherheitsventil	safety valve	vanne de sécurité
23	0470155	1		Bundbuchse	shoulder bush	frette
24	0470384	1	R	Sicherungsring	retaining ring	circlip
25	0476137	1		Scheibe	spacer	rondelle
26	0310204	1	V, D, R	Nutring	u-seal	joint en >u<
27	0310190	1	V, D, R	O-Ring	o-ring	joint torique
28	0610623	1		Kolbenplatte	piston plate	plateau piston
29	0310174	1	V, R	O-Ring	o-ring	joint torique
30	0610631	1	R	Führungsring	guide ring	bague de guidage
31	0610658	1	R	Scheibe	spacer	rondelle
32	0470325	2	V	Schnepper	toggle	bascule
33	0473081	2	V	Schnepperlager	toggle bearing	roulement
34	0617709	2	V	Druckfeder	spring	ressort
35	0470171	2		Lagerbuchse	bearing bush	coussinet
36	0473065	1	V, R	Umsteuerachse komplett	guide axle assembly	axe de contrôle complet
37	0486167	1	V	Motorachse	motor axle	axe de moteur
38	0310514	1	R	O-Ring	o-ring	joint torique
39	0470139	1	V	Zylinder	cylinder	cylindre
40	0310514	1	D, R	O-Ring	o-ring	joint torique
41	0473251	1	R	Sicherungsring	retaining ring	circlip
42	0482625	1	V, D, R	Führungsbuchse komplett	guide bush assembly	coussinet complet
43	0641244	1		Unterteil komplett	bottom assembly	partie inférieur complet
	0641231	1	D	Dichtungssatz	seal kit	jeu de joints
	0641234	1	R	Reparatursatz	repair kit	jeu de réparation

*** Bestellnummer für Sicherheitsventil siehe Maschinenkarte / Order number for safety valve see card of machines / Référence de soupape de sûreté voir carte machine

¹V = Verschleißteile • Wear parts • Pièces d'usure usuelles

²D = Teile des Dichtungssatzes • Parts of seal kit • Pièces de kit de joints

³R = Teile des Reparatursatzes • Parts of repair kit • Pièces de kit de réparation

■ = Sicherungsmittel 50 ml • Engineering adhesive 50 ml • Colle industrielle 50 ml

□ = Schmiermittel (säurefreies Fett) • Lubrication grease (acid-free)

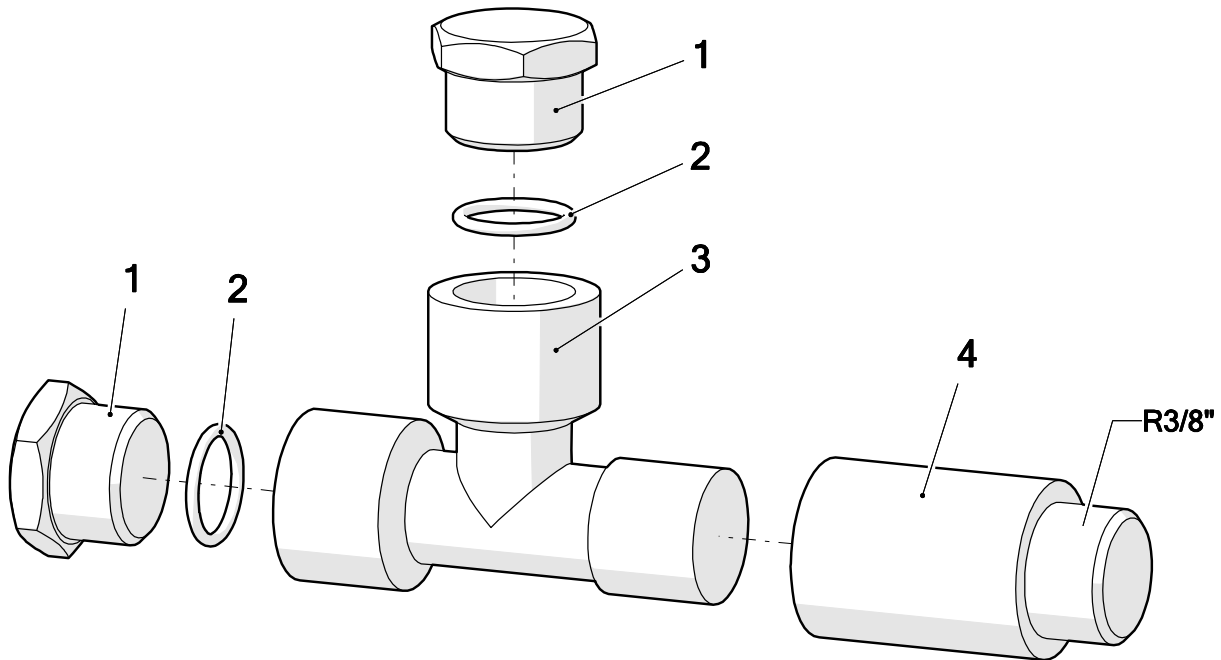
Matière grasse (sans acide)

Best.-Nr. 0000015

Best.-Nr. 0000025

Pos.- Nr. in Klammern () sind keine Bestandteile dieser Baugruppe • Items marked thus () are not part of assembly shown • Les pièces entre parenthèses ne font pas partie du sous-groupe

Diese Zeichnung darf nicht kopiert, vervielfältigt oder dritten Personen zugänglich gemacht werden. Widerrechtliche Benutzung hat strafrechtliche Folgen. • This drawing should not be, in whole or in part, copied, distributed or be used by or passed on as information to others for competition purposes or for whatever purposes without the authorization of WIWA. Unauthorized use is subject to prosecution.



Pos.	Number	Qty.	V ¹ /D ² /R ³	Artikelbezeichnung	Part Description	Désignation des articles
1	0642587	2		Stopfen	plug	bouchon
2	0310654	2	V	O-Ring	o-ring	joint torique
3	0642586	1		T-Stück	t-piece	raccord en T
4	0498351	1		Verlängerung	extension	allongement

¹V = Verschleißteile • Wear parts • Pièces d'usure usuelles

²D = Teile des Dichtungssatzes • Parts of seal kit • Pièces de kit de joints

³R = Teile des Reparatursatzes • Parts of repair kit • Pièces de kit de réparation

Sicherungsmittel / Thread sealant / produit d'étanchéité

Symbol / Symbol / Symbole	Beschreibung / Description / Description	Artikel / Bestell-Nr. Article / Order-No. L'article / Référence
[r]	schwach / light / léger	222 / 0000016
[b]	mittel / medium / léger	243 / 0000015
[schw]	mittel, Kunststoff-Stahl / medium, plastic-steel / medium, platique-acier (20ml)	480 / 0000107
[g]	hochfest / high-streng / hautesistance (50ml) hochfest für Cr/Ni-Teile / for Cr/Ni steel parts / pour partes fabriqué de Cr/Ni (50ml)	601 / 0000014 2701 / 0000303
[p]	Rohrdichtungspaste / pipe sealant / pâte d'étanchéité pour tuyaux(50ml)	225 / 0000017
[a]	Aktivator / activator / activateur (500ml) Aktivator für Kunststoffteile / activator for plastic parts / activateur pour pièces de plastique (10ml)	734 / 0000018 770 / 0000108
[t]	Gewindeband / threaded tape / ruban de filetage	/0000099
[k]	2K - Kleber / 2K - adhesive / 2K - adhésif	/0000414

Betriebsmittel / Machinery materials / Equipement de production

Symbol / Symbol / Symbole	Beschreibung / Description / Description	Artikel / Bestell-Nr. Article / Order-No. L'article / Référence
[F]	Fett, säurefrei / acid-free / sans acide	0000025
[T]	Trennmittel / release agent / agent séparateur bei Verarbeitung von Isozyanate / for application with isozyanate / pour l'application de l'isozyanate	0163333 0640651
[M]	Montagepaste (für R- und RS- Ausführung) / assembly paste (for version R or RS) / pâte d'assemblage (de version R et RS)	0000233
[MS]	Montagespray (für R- und RS- Ausführung) / assembly spray (for version R or RS) / aérosol d'assemblage (de version R et RS)	0000118
[MT]	Montagepaste (für hohe Temperaturen) assembly paste (for high temperatures) d'assemblage (pour hautes températures)	0000057

Pos.-Nr. in Klammern () sind keine Bestandteile dieser Baugruppe / items marked with () are not part of assembly shown / Les pièces entre parenthèses ne font pas partie du sous-groupe

Diese Zeichnung darf nicht kopiert, vervielfältigt oder dritten Personen zugänglich gemacht werden. Widerrechtliche Benutzung hat strafrechtliche Folgen. / This drawing should not be, in whole or in part, copied, distributed or used by or passed on as information to others for competition purposes or for whatever purposes without authorization. Unauthorized use is subject to prosecution.

Hauptsitz und Produktion / Headquarter & Production

WIWA Wilhelm Wagner GmbH & Co. KG
 Gewerbestraße 1-3 • 35633 Lahnau, Germany
 Tel: +49 6441 609-0 • Fax: +49 6441 609-50
 E-Mail: info@wiwa.de
 Internet: www.wiwa.de

WIWA LP

107 N.Main St. • P.O.Box 398, Alger, OH 45812
 Tel: +1-419-549-5180 • Fax: +1-419-549-5173 •
 Toll Free: +1-866-661-2139
 E-Mail: jwold@wiwalp.com
 Internet: www.wiwa.com

WIWA Taicang Co.,Ltd.

No.87 East Suzhou Rd. • Taicang City
 Jiangsu Province 215400 • P.R.China
 Tel: +86-512-5354-8858 • Fax: +86-512-5354-8859
 E-Mail: info@wiwa-china.com
 Internet: wiwa.com