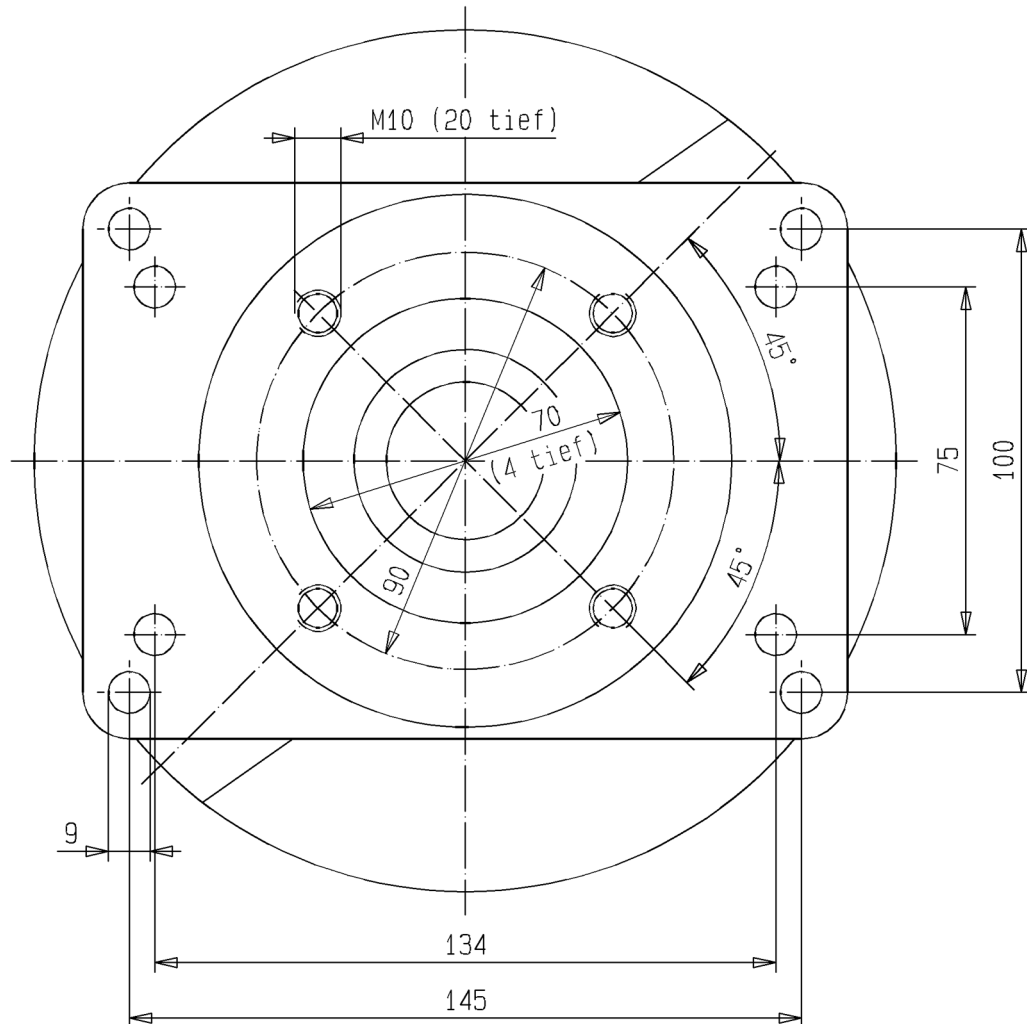


Ansicht A (Pos.54)



Luftmotor
Air Motor
Moteur pneumatique

Bestell-Nr. • Order-No. • Référence: **0640804**

Serie • Serie • Série: **000**

Datum • Date • Date: **29.04.10**



D140/120SK

| Pos. Pos. Code | Bestell-Nr. Order-No. Référence | Stück Pieces Pièce | V ¹ / D ² / R ³ | Artikelbezeichnung | Part Description | Désignation des articles |
|----------------------|---------------------------------------|--------------------------|--|---------------------------|----------------------------|---------------------------------|
| 1. | 0495441 | 1 | | Ringschraube | ring screw | anneau à vis |
| 2. | 0475297 | 3 | | Hutmutter | dome nut | écrou borgne |
| 3. | 0460214 | 3 | | U-Scheibe | washer | rondelle |
| 4. | 0641317 | 1 | | Deckel | cover | couvercle |
| 5. | 0641331 | 1 | | Schalldämpfer kpl. | air muffler assembly | silencieux cpl. |
| 6. | 0474932 | 1 | | Scheibe | disc | disque |
| 7. | 0641550 | 3 | | Stehbolzen kpl. | threaded bolt assembly | boulon cpl. |
| 8. | 0460214 | 2 | | U-Scheibe | washer | rondelle |
| 9. | 0310182 | 4 | V,D,R | O-Ring | o-ring | joint torique |
| 10. | 0641318 | 1 | | Steuerzylinder | control cylinder | cylindre de contrôle. |
| 11. | 0641314 | 1 | | Sicherungsblech | safety plate | tôle de sécurité |
| 12. | 0641151 | 1 | | Steuergehäuse kpl. | control housing assembly | corps de contrôle cpl. |
| 13. | 0460192 | 2 | R | Mutter | nut | écrou |
| 14. | 0641327 | 1 | V,R | Steuerkolben kpl. | control piston assembly | piston de contrôle cpl. |
| 15. | 0641319 | 1 | | Steuerachse | control axle | axe de contrôle |
| 16. | 0475076 | 1 | | Zentrierstück | centering piece | pièce à centrer |
| 17. | 0475041 | 1 | V,R | Dämpfungsscheibe | dampening spacer | rondelle insonorisante |
| 18. | 0494054 | 1 | | Scheibe | disque | disc |
| 19. | 0480258 | 1 | V,R | Mitnehmer kpl. | carrier assembly | toc d'entrainment cpl. |
| 20. | 0494054 | 1 | | Scheibe | disc | disque |
| 21. | 0475041 | 1 | V,R | Dämpfungsscheibe | dampening spacer | rondelle insonorisante |
| 22. | 0493961 | 1 | | Sicherungsring | retaining ring | circlip |
| 23. | 0493953 | 1 | | Scheibe | disc | disque |
| 24. | 0641324 | 6 | V,D,R | O-Ring | o-ring | joint torique |
| 25. | 0475297 | 4 | | Hutmutter | dome nut | écrou borgne |
| 26. | 0460214 | 4 | | U-Scheibe | washer | rondelle |
| (27.) | *** | 1 | | Sicherheitsventil | safety valve | vanne de sécurité |
| (28.) | 0490253 | 1 | | Reduziernippel (Standard) | reducing nipple (standard) | raccord de reduction (standard) |
| 29. | 0475114 | 1 | V,D,R | Nutring | lip seal | joint |
| 30. | 0461334 | 1 | R | Sicherungsring | retaining ring | circlip |
| 31. | 0641325 | 1 | | Oberteil kpl. | cylinder head assembly | partie supérieure cpl. |
| 32. | 0470325 | 2 | V | Schnäpper | toggle | bascule |
| 33. | 0473081 | 2 | V | Schnäpperlager | toggle bearing | roulement |
| 34. | 0411876 | 2 | V | Druckfeder | spring | ressort |
| 35. | 0475122 | 2 | | Lagerbuchse | bearing bush | coussinet |
| 36. | 0460362 | 2 | | Gewindestift | threaded pin | vis-sans-tête |
| 37. | 0460184 | 2 | | Mutter | nut | écrou |
| 38. | 0311391 | 1 | V,D,R | O-Ring | o-ring | joint torique |
| 39. | 0475149 | 1 | | Kolbenplatte | piston plate | plateau piston |
| 40. | 0475157 | 1 | V,D,R | Führungsring | guide ring | bague de guidage |

Hauptsitz und Produktion / Headquarter (& Production):
WIWA Wilhelm Wagner GmbH & Co. KG
 Gewerbestraße 1-3 • 35633 Lahnuau, Germany
 Tel.: +49 6441 609-0 • Fax: +49 6441 609-50
 E-mail: info@wiwa.de
 Internet: www.wiwa.de

WIWA LP
 3734A Cook Blvd. • Chesapeake, VA 23323, USA
 Tel:+1-757-436-2223 • Fax:+1-757-436-2103 •
 Tel.(Toll Free): +1-866-661-2139
 E-mail: sales@wiwalp.com
 Internet: www.wiwa.com

WIWA Taicang Co.,Ltd.
 No.87 East Suzhou Rd. • Taicang City
 Jiangsu Province 215400 • P.R.China
 Tel:+86-512-5354-8858•Fax:+86-512-5354-8859
 E-mail: info@wiwa-china.com
 Internet: www.wiwa.com

Luftmotor
Air Motor
Moteur pneumatique

Bestell-Nr. • Order-No. • Référence: **0640804**

Serie • Serie • Série: **000**

Datum • Date • Date: **29.04.10**



D140/120SK

| Pos. Pos. Code (Forts.) | Bestell-Nr. Order-No. Référence | Stück Pièces Pièce | V ¹ / D ² / R ³ | Artikelbezeichnung | Part Description | Désignation des articles |
|----------------------------------|---------------------------------------|--------------------------|--|--------------------|---------------------|--------------------------|
| 41. | 0477281 | 1 | V,D,R | O-Ring | o-ring | joint torique |
| 42. | 0475165 | 1 | V, R | Scheibe | disc | disque |
| 43. | 0642225 | 1 | V, R | Umsteuerachse kpl. | guide axle assembly | axe de contrôle cpl. |
| 44. | 0640796 | 1 | V | Motorachse | motor axle | axe de moteur |
| 45. | 0311405 | 1 | V,D,R | O-Ring | o-ring | joint torique |
| 46. | 0638910 | 1 | V | Zylinder | cylinder | cylindre |
| 47. | 0311405 | 1 | V,D,R | O-Ring | o-ring | joint torique |
| 48. | 0473367 | 1 | R | Sicherungsring | retaining ring | circlip |
| 49. | 0642223 | 4 | | Stehbolzen | threaded bolt | boulon |
| 50. | 0482471 | 1 | V,D,R | Buchse kpl. | housing assembly | boîte cpl. |
| 51. | 0631431 | 2 | V,D,R | O-Ring | o-ring | joint torique |
| 52. | 0638914 | 2 | | Belüftungsrohr | air inlet pipe | tube d'air |
| 53. | 0631431 | 2 | V,D,R | O-Ring | o-ring | joint torique |
| 54. | 0641326 | 1 | | Unterteil kpl. | bottom assembly | partie inférieure cpl. |
| 55. | 0460214 | 4 | | U-Scheibe | washer | rondelle |
| 56. | 0475297 | 4 | | Hutmutter | dome nut | écrou borgne |
| | 0641491 | | R | Dichtungssatz | seal kit | jeu de joint |
| | 0640893 | | | Reparaturatz | repair kit | jeu de réparation |

***Best.-Nr. für Sicherheitsventil siehe Maschinenkarte / Order number for safety valve see card of machines / Référence de soupape de sureté voir carte machine

¹V= Verschleißteile • Wear parts • Pièces d'usure usuelles

²D= Teile des Dichtungssatzes • Parts of seal kit • Pièces de kit de joints

³R= Teile des Reparaturatzes • Parts of repair kit • Pièces de kit de réparation

³R_G = Teile des Reparaturatzes, groß • Parts of repair kit, big • Pièces de kit de réparation grand

³R_K = Teile des Reparaturatzes, klein • Parts of repair kit, small • Pièces de kit de réparation, petit

Sicherungsmittel / Thread sealant / produit d'étanchéité

| Symbol / Symbol / Symbole | Beschreibung / Description / Description | Artikel / Bestell-Nr. Article / Order-No. L'article / Référence |
|---------------------------------|--|---|
| r | schwach / light / léger (50 ml) | 222 / 0000016 |
| b | mittel / medium / medium (50 ml) | 243 / 0000015 |
| schw | mittel, Kunststoff-Stahl / medium, plastic-steel / medium, plastique-acier (20 ml) | 480 / 0000107 |
| g | hochfest / high-streng / hautesistance (50 ml) hochfest für Cr/Ni-Teile / for Cr/Ni steel parts / pour parties fabriqué de Cr/Ni (50 ml) | 601 / 0000014 2701 / 0000303 |
| p | Rohrdichtungspaste / pipe sealant / pâte d'étanchéité pour tuyaux (50 ml) | 225 / 0000017 |
| a | Aktivator / activator / activateur (500 ml) Aktivator für Kunststoffteile / activator for plastic parts / activateur pour pièces de plasti- que (10 ml) | 734 / 0000018 770 / 0000108 |
| t | Gewindeband / threaded tape / ruban de filetage | / 0000099 |

Betriebsmittel / Machinery materials / Équipement de production

| Symbol / Symbol / Symbole | Beschreibung / Description / Description | Bestell-Nr. Order-No. Référence |
|---------------------------------|--|---------------------------------------|
| F | Fett, säurefrei / acid-free / sans acide | 0000025 |
| T | Trennmittel / release agent / agent séparateur bei Verarbeitung von Isozyanat / for application with isocyanate / pour l'application de l'isocyanate | 0163333 0640651 |
| M | Montagepaste (für R- und RS-Ausführung) / as- sembly paste (for version R or RS) / pâte d'as- semblage (de version R et RS) | 0000045 |