

Luftmotor • Air Motor • Moteur pneumatique:

Typ D 230/120

Bestell-Nr. • Order-No. • Référence: **0644817**

Serie • Serie • Série: **000**

Akt.: **30.09.08**

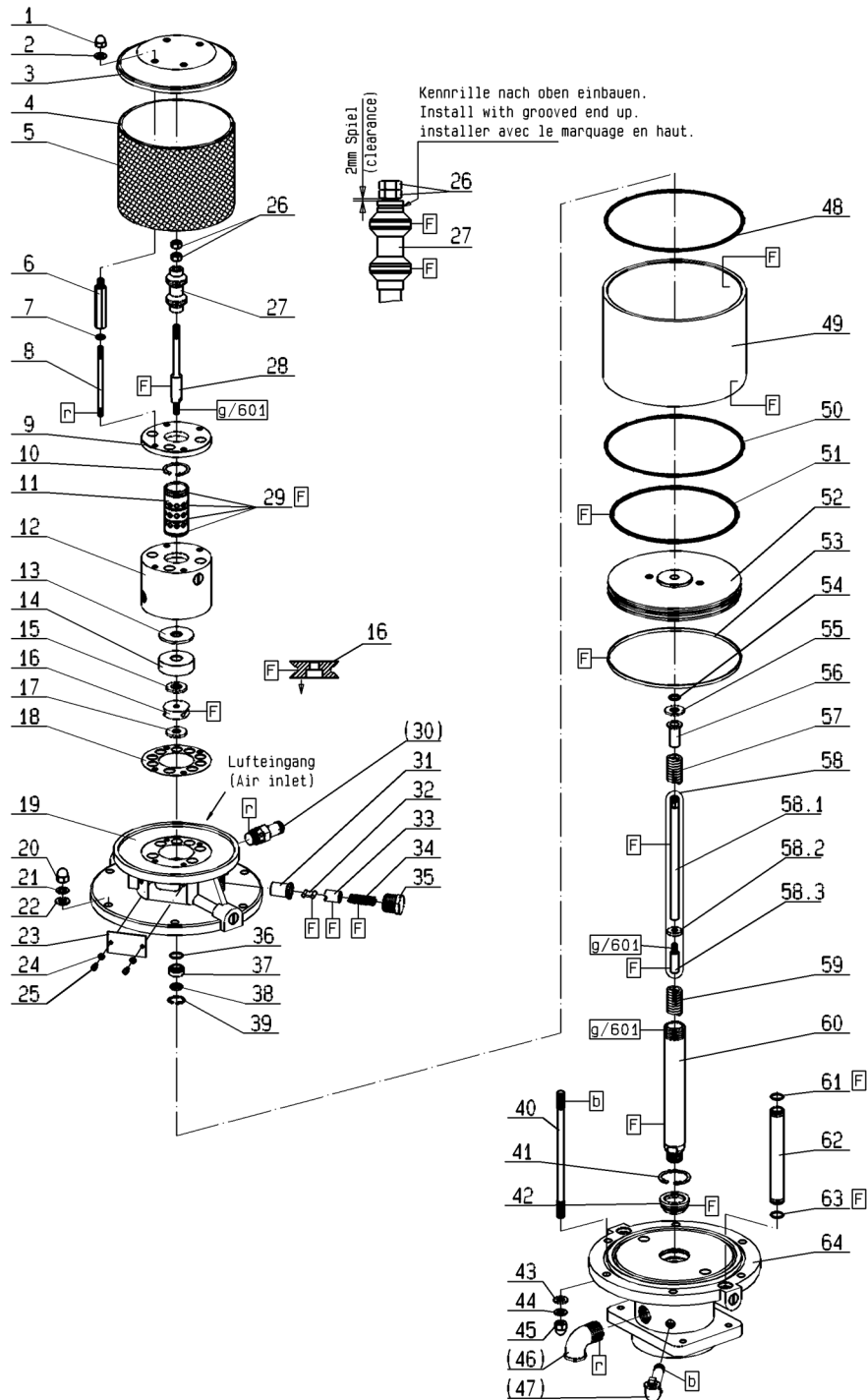


Bild:0638442E .tif PL:

Pos.-Nr. in Klammern () sind keine Bestandteile dieser Baugruppe / items marked thus () are not part of assembly shown / Les pièces entre parenthèses ne font pas partie du sous-groupe

Diese Zeichnung darf nicht kopiert, vervielfältigt oder dritten Personen zugänglich gemacht werden. Widerrechtliche Benutzung hat strafrechtliche Folgen. / This drawing should not be, in whole or in part, copied, distributed or be used by or passed on as information to others for competition purposes or for whatever purposes without authorization. Unauthorized use is subject to prosecution.

Luftmotor • Air Motor • Moteur pneumatique:

Typ D 230/120

Bestell-Nr. • Order-No. • Référence: **0644817**

Serie • Serie • Série: **000**

Akt.: **30.09.08**

Pos. Pos. Code	Bestell-Nr. Order-No. Référence	Stück Pieces Pièce	V ¹ / D ² / R ³	Artikelbezeichnung	Part Description	Désignation des articles
1.	0460249	4		Hutmutter	dome nut	écrou à capuchon
2.	0460613	4		U-Scheibe	washer	rondelle
3.	0639201	1		Deckel	cover	couvercle
4.	0639053	1		Dämmring	muffler	silencieux
5.	0639052	1		Lochblech	perf. metal housing	tôle perforée
6.	0639202	4		Gewindestück	threaded piece	douille filetée
7.	0460214	4		U-Scheibe	washer	rondelle
8.	0465631	4		Stehbolzen	threaded bolt	boulon
9.	0473510	1		Deckel	cover	couvercle
10.	0465682	1	R	Sicherungsring	retaining ring	circlip
11.	0461881	1		Steuerzylinder	control cylinder	cylindre de contrôle
12.	0461911	1		Steuergehäuse kpl.	control housing cpl.	corps de contrôle cpl.
13.	0638828	1	V, R	Dämpfungsscheibe	dampening spacer	rondelle
14.	0638441	1		Führungsscheibe	guide disc	disque de guidage
15.	0415278	1	V, R	Dämpfungsscheibe	dampening spacer	rondelle
16.	0220752	1	V, R	Mitnehmer	carrier	toc d'entraînement
17.	0466875	1	V, R	Dämpfungsscheibe	dampening spacer	rondelle insonorisante
18.	0465674	1	D, R	Dichtung	gasket	joint
19.	0638438	1		Oberteil kpl.	cylinder head assembly	partie supérieur cpl.
20.	0463795	4		Hutmutter	dome nut	écrou borgne
21.	0460931	6		Federring	spring ring	rondelle elastique
22.	0461091	6		U-Scheibe	washer	rondelle
23.	0220736	1		Deckel	cover	couvercle
24.	0460230	2		U-Scheibe	washer	rondelle
25.	0460443	2		Schraube	screw	vis
26.	0460648	2	R	Mutter	nut	écrou
27.	0465704	1	V, R	Steuerkolben kpl.	control piston assembly	piston de contrôle cpl.
28.	0465690	1		Steuerachse	control axle	axe de contrôle
29.	0311189	4	D, R	O-Ring	o-ring	joint torique
(30.)	***	1		Sicherheitsventil	safety valve	soupape de sécurité
31.	0220779	2		Lagerbuchse	bearing bush	coussinet
32.	0163813	2	V	Schnäpper	toggle	bascule
33.	0220787	2	V	Schnäpperlager	toggle bearing	roulement
34.	0415154	2	V	Druckfeder	spring	ressort
35.	0220760	2		Halteschraube	retaining screw	vis d'arrêt
36.	0310182	1	D,R	O-Ring	o-ring	joint torique
37.	0489808	1		Führungsbuchse	guide bush	coussinet
38.	0311103	1	V, D, R	Nutring	u-seal	joint en >u<
39.	0461296	1	R	Sicherungsring	retaining ring	circlip
40.	0641287	6		Stehbolzen	threaded bolt	boulon
41.	0461237	1	R	Sicherungsring	retaining ring	circlip
42.	0478695	1	V,D,R	Führungsbuchse	guide bush	coussinet
43.	0461091	6		U-Scheibe	washer	rondelle
44.	0460931	6		Federring	spring ring	rondelle élastique

Luftmotor • Air Motor • Moteur pneumatique:

Typ D 230/120

Bestell-Nr. • Order-No. • Référence: **0644817**

Serie • Serie • Série: **000**

Akt.: **30.09.08**

Pos. Pos. Code (Forts.)	Bestell-Nr. Order-No. Référence	Stück Pièces Pièce	V ¹ / D ² / R ³	Artikelbezeichnung	Part Description	Désignation des articles
45.	0463795	6		Hutmutter	dome nut	écrou borgne
(46.)	0471666	1		Winkel	elbow	coude
(47.)	0163635	1		Einfüllstutzen	filler neck	tube de remplissage
48.	0625978	1	D,R	O-Ring	o-ring	joint torique
49.	0644815	1	V	Zylinder	cylinder	cylindre
50.	0625978	1	D,R	O-Ring	o-ring	joint torique
51.	0625989	1	V,D,R	O-Ring	o-ring	joint torique
52.	0628834	1		Kolbenplatte	piston plate	plateau de piston
53.	0625990	1	V,D,R	Führungsband	guide ring	bague de guidage
54.	0311235	1	V,D,R	O-Ring	o-ring	joint torique
55.	0221368	1	V,R	Scheibe	disc	disque
56.	0221414	1		Anschlagbuchse	stop guide	douille d'arrêt
57.	0415170	1	R	Druckfeder	spring	ressort
58.	0644828	1	V	Umsteuerachse kpl. bestehend aus Pos.58.1-58.3	guide axle assembly consisting of pos.58.1-58.3	axe d'inversion cpl. consistant en pos.58.1-58.3
58.1	0644814	1		Achse	axle	axe
58.2	0638831	1		Scheibe	disc	disque
58.3	0221406	1		Anschlagbolzen	stop bolt	boulon de butée
59.	0415170	1	R	Druckfeder	spring	ressort
60.	0644821	1	V	Motorachse	motor axle	axe de moteur
61.	0310182	2	D,R	O-Ring	o-ring	joint torique
62.	0644816	2		Belüftungsrohr	air inlet pipe	tube de prise d'air
63.	0310182	2	D,R	O-Ring	o-ring	joint torique
64.	0640355	1		Unterteil kpl.	bottom assembly	partie inférieur cpl.
				ohne Abbildung	not illustrated	sans illustration
	0463787	2		Ringmutter	ring nut	écrou à anneau
	0639249	1	R	Dichtungssatz	seal kit	jeu de joints
	0639250	1		Reparatursatz	repair kit	jeu de réparation

***Best.-Nr.für Sicherheitsventil siehe Maschinenkarte - Order number for safety valve see card of machines - Référence de soupape de sureté voir carte machine

¹V= Verschleißteile • Wear parts • Pièces d'usure usuelles

²D= Teile des Dichtungssatzes • Parts of seal kit • Pièces de kit de joints

³R= Teile des Reparatursatzes • Parts of repair kit • Pièces de kit de reparation

³R_G = Teile des Reparatursatzes, groß • Parts of repair kit, big • Pièces de kit de reparation grand

³R_K = Teile des Reparatursatzes, klein • Parts of repair kit, small • Pièces de kit de reparation, petit

Luftmotor • Air Motor • Moteur pneumatique:

Typ D 230/120

Bestell-Nr. • Order-No. • Référence: **0644817**

Serie • Serie • Série: **000**

Akt.: **30.09.08**

Sicherungsmittel / Thread sealant / produit d'étanchéité

Symbol / Symbol / Symbole	Beschreibung / Description / Description	Artikel / Bestell-Nr. Article / Order-No. L'article / Référence
r	schwach / light / léger (50 ml)	222 / 0000016
b	mittel / medium / medium (50 ml)	243 / 0000015
schw	mittel, Kunststoff-Stahl / medium, plastic-steel / medium, plastique-acier (20 ml)	480 / 0000107
g	hochfest / high-streng / hautesistance (50 ml) hochfest für Cr/Ni-Teile / for Cr/Ni steel parts / pour partes fabriqué de Cr/Ni (50 ml)	601 / 0000014 2701 / 0000303
p	Rohrdichtungspaste / pipe sealant / pâte d'étanchéité pour tuyaux (50 ml)	225 / 0000017
a	Aktivator / activator / activateur (500 ml) Aktivator für Kunststoffteile / activator for pla- stic parts / activateur pour pièces de plastique (10 ml)	734 / 0000018 770 / 0000108
t	Gewindeband / threaded tape / ruban de filetage	/ 0000099

Betriebsmittel / Machinery materials / Équipement de production

Symbol / Symbol / Symbole	Beschreibung / Description / Description	Bestell-Nr. Order-No. Référence
F	Fett, säurefrei / acid-free / sans acide	0000025
T	Trennmittel / release agent / agent séparateur bei Verarbeitung von Isozyanat / for application with isozyanate / pour l'application de l'isozyanate	0163333 0640651
M	Montagepaste (für R- und RS-Ausführung) / assem- bly paste (for version R or RS) / pâte d'assemblage (de version R et RS)	0000045

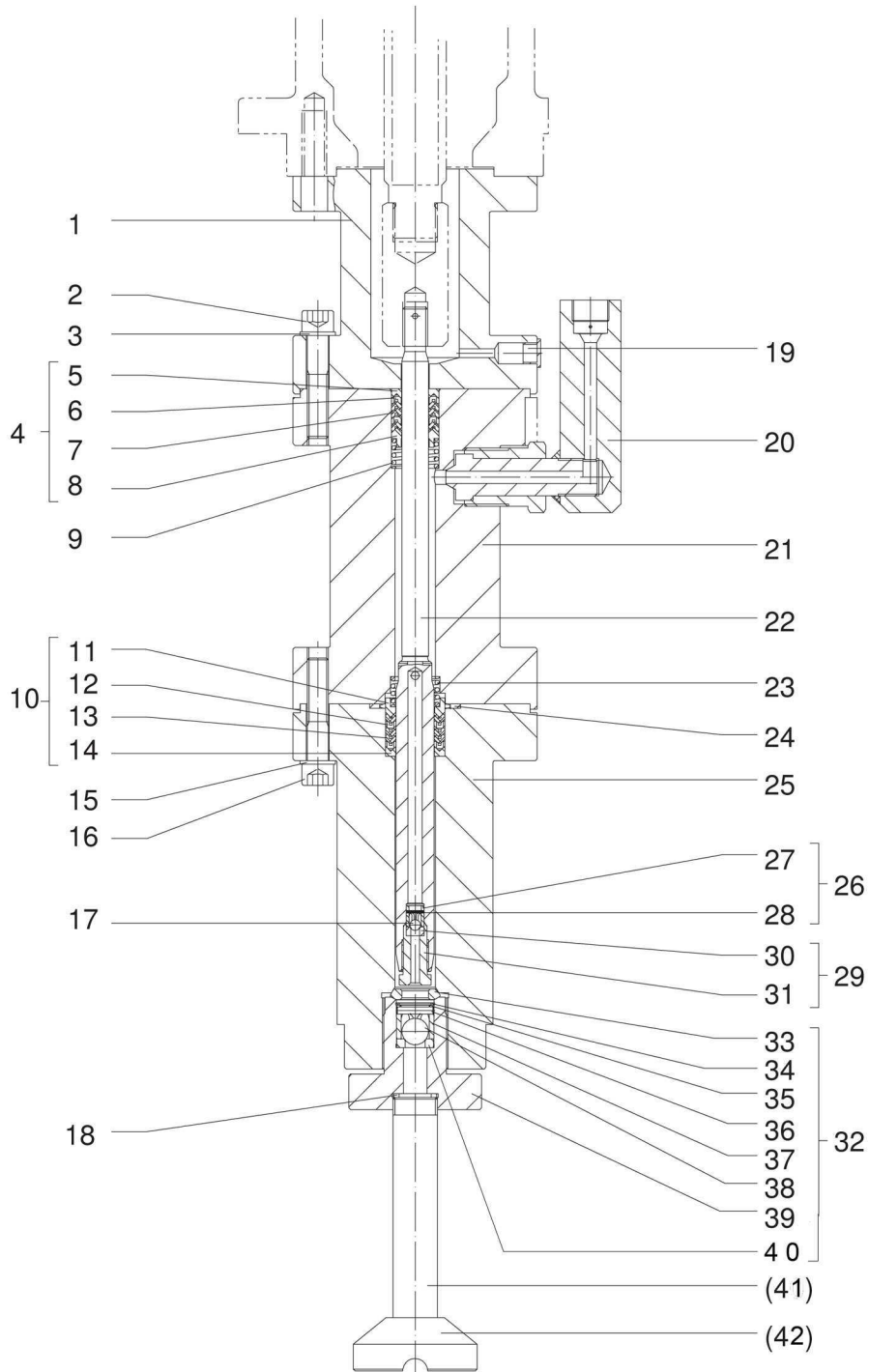


Bild:0639378E.tif PL:

Pos.-Nr. in Klammern () sind keine Bestandteile dieser Baugruppe / items marked with () are not part of assembly shown / Les pièces entre parenthèses ne font pas partie du sous-groupe

Diese Zeichnung darf nicht kopiert, vervielfältigt oder dritten Personen zugänglich gemacht werden. Widerrechtliche Benutzung hat strafrechtliche Folgen. / This drawing should not be, in whole or in part, copied, distributed or be used by or passed on as information to others for competition purposes or for whatever purposes without authorization. Unauthorized use is subject to prosecution.

Materialpumpe
Material pump
Section fluide

Bestell-Nr. • Order-No. • Référence: **0639378**

Serie • Serie • Série: **000**

Datum • Date • Date: **29.08.18**



because it works

HD 42 / 120 Special version-Version speciale

Pos. Pos. Code	Bestell-Nr. Order-No. Référence	Stück Pieces Pièce	V ¹ / D ² / R ³	Artikelbezeichnung	Part Description	Désignation des articles
1.	0607126	1		Zwischenkörper	body	pièce intermédiaire
2.	0474851	12		Schraube	screw	vis
3.	0607142	12		U-Scheibe	washer	rondelle
4.	0639381	1	V,R	Packung oben gemischt bestehend aus Pos.5-8	upper packing mixed consisting of pos.5-8	joints composé supérieure consistant en pos.5-8
5.	0483141	1	R	Sattelring	saddle ring	bague de retenue
6.	0638484	2	V,R	Manschette PEEK	packing ring PEEK	joint en PEEK
7.	0607436	3	V,R	Manschette Teflon	packing ring teflon	joint en teflon
8.	0607177	1	R	Gegenring	counter ring	contre anneau
9.	0607096	1		Druckfeder	spring	ressort
10.	0639380	1	V,R	Packung unten gemischt bestehend aus Pos.11-14	lower packing mixed consisting of pos.11-14	joints composé inférieure consistant en pos.11-14
11.	0607193	1	R	Gegenring	counter ring	contre anneau
12.	0638485	2	V,R	Manschette PEEK	packing ring PEEK	joint en PEEK
13.	0606634	3	V,R	Manschette Teflon	packing ring teflon	joint en teflon
14.	0483117	1	R	Sattelring	saddle ring	bague de retenue
15.	0607142	12		U-Scheibe	washer	rondelle
16.	0474851	12		Schraube	screw	vis
17.	0607347	1	V,R	Kugel	ball	bille
18.	0218057	1	R	Dichtung	seal	joint
19.	0510386	1		Verschlussstopfen KST	plug	bouchon
20.	0639476	1		Materialausgang	fluid outlet	sortie de fluide
21.	0607150	1		Federgehäuse	spring housing	logement de ressort
22.	0607339	1	V	Doppelkolben	dual piston	double piston
23.	0483583	1		Druckfeder	spring	ressort
24.	0607274	1	R	Dichtung	gasket	joint
25.	0607266	1		Druckzylinder	pressure cylinder	cylindre de pression
26.	0605328	1		Kugelschlag kpl. bestehend aus Pos.27-28	ball stop cpl. consisting of pos.27-28	arrêt de bille cpl. consistant en pos.27-28
27.	0605301	1		Kugelführung	ball guide	bille de guidage
28.	0460338	1		Spannhülse	tension sleeve	goupille
29.	0605328	1		Kolbenventil kpl. bestehend aus Pos.31-32	piston valve assembly pl. consisting of pos.31-32	soupape de piston cpl. consistant en pos.31-32
30.	0607355	1		Ventilplatte	valve plate	plateau à soupape
31.	0607363	1		Ventilgehäuse	valve housing	boîte à soupape
32.	0607320	1		Bodenventil kpl. bestehend aus Pos.33-40	bottom valve cpl. consisting of pos.33-40	soupape de fond cpl. consistant en pos.33-40
33.	0632303	1		Dichtung	gasket	joint
34.	0607290	1	R	Sicherungsring	retaining ring	circlip
35.	0629690	1		Scheibe	spacer	rondelle
36.	0461016	1	R	Zylinderstift	cylindrical pin	goupille cylindrique
37.	0607304	1		Kugelführung	ball guide	bille de guidage

Materialpumpe
Material pump
Section fluide

Bestell-Nr. • Order-No. • Référence: **0639378**

Serie • Serie • Série: **000**

Datum • Date • Date: **29.08.18**



because it works

HD 42 / 120 Special version-Version speciale

Pos. Pos. Code (Forts.)	Bestell-Nr. Order-No. Référence	Stück Pieces Pièce	V ¹ / D ² / R ³	Artikelbezeichnung	Part Description	Désignation des articles
38.	0607312	1	V,R	Kugel	ball	bille
39.	0607282	1		Ventilgehäuse	valve housing	corps de vanne
40.	0638166	1		Ventilplatte	valve plate	plaque de vanne
(41.)	0219533	1		Ansaugrohr	suction pipe	tube d'aspiration
(42.)	0211095	1		Siebgehäuse	filter housing	corps de filtre
	0639382	1		Reparaturatz	repair kit	jeu de reparation

¹V= Verschleißteile • Wear parts • Pièces d'usure usuelles

²D= Teile des Dichtungssatzes • Parts of seal kit • Pièces de kit de joints

³R= Teile des Reparatursatzes • Parts of repair kit • Pièces de kit de reparation

³R_G = Teile des Reparatursatzes, groß • Parts of repair kit, big • Pièces de kit de reparation grand

³R_K = Teile des Reparatursatzes, klein • Parts of repair kit, small • Pièces de kit de reparation, petit

Sicherungsmittel / Thread sealant / produit d'étanchéité

Symbol / Symbol / Symbole	Beschreibung / Description / Description	Artikel / Bestell-Nr. Article / Order-No. L'article / Référence
r	schwach / light / léger (50 ml)	222 / 0000016
d	mittel / medium / medium (50 ml)	243 / 0000015
schw	mittel, Kunststoff-Stahl / medium, plastic-steel / medium, plastique-acier (20 ml)	480 / 0000107
g	hochfest / high-streng / hautesistance (50 ml) hochfest für Cr/Ni-Teile / for Cr/Ni steel parts / pour partes fabriqué de Cr/Ni (50 ml)	601 / 0000014 2701 / 0000303
p	Rohrdichtungspaste / pipe sealant / pâte d'étanchéité pour tuyaux (50 ml)	225 / 0000017
a	Aktivator / activator / activateur (500 ml) Aktivator für Kunststoffteile / activator for plastic parts / activateur pour pièces de plasti- que (10 ml)	734 / 0000018 770 / 0000108
t	Gewindeband / threaded tape / ruban de filetage	/ 0000099
k	2K - Kleber / 2K - adhesive / 2K - adhésif	/ 0000414

Betriebsmittel / Machinery materials / Équipement de production

Symbol / Symbol / Symbole	Beschreibung / Description / Description	Bestell-Nr. Order-No. Référence
F	Fett, säurefrei / acid-free / sans acide	0000025
T	Trennmittel / release agent / agent séparateur bei Verarbeitung von Isozyanat / for application with isozyanate / pour l'application de l'isozyanate	0163333 0640651
M	Montagepaste (für R- und RS-Ausführung) / as- sembly paste (for version R or RS) / pâte d'as- semblage (de version R et RS)	0000233
MS	Montagespray (für R- und RS-Ausführung) / as- sembly spray (for version R or RS) / aérosol d'as- semblage (de version R et RS)	0000118