

Bild0641988E 5.tif: PL:

Pos.-Nr. in Klammern ( ) sind keine Bestandteile dieser Baugruppe / items marked with ( ) are not part of assembly shown / Les pièces entre parenthèses ne font pas partie du sous-groupe

Diese Zeichnung darf nicht kopiert, vervielfältigt oder dritten Personen zugänglich gemacht werden. Widerrechtliche Benutzung hat strafrechtliche Folgen. / This drawing should not be, in whole or in part, copied, distributed or be used by or passed on as information to others for competition purposes or for whatever purposes without authorization. Unauthorized use is subject to prosecution.

Pos. Pos. Code	Bestell-Nr. Order-No. Référence	Stück Pieces Pièce	V <sup>1</sup> / D <sup>2</sup> / R <sup>3</sup>	Artikelbezeichnung	Part Description	Désignation des articles
(1.)	0223506	1		Kupplungsstück	coupling piece	pièce d'accouplement
(2.)	0641496	1	D,R	O-Ring	o-ring	joint
3.	0642095	1		Zwischenkörper	intermediate body	corps intermédiaire
4.	0641990	1		Einsatz	insert	insertion
5.	0641989	1		Sattelring	saddle ring	bague de retenue
6.	0642012	1	V,R	Manschettensatz bestehend aus Pos. 6.1-6.5	packing ring consisting of pos: 6.1-6.5	jeu de joints consistant en pos: 6.1-6.5
6.1	0632595	1	V, R	Manschette Teflon schwarz	packing ring teflon black	joint en teflon noir
6.2	0492299	1	V, R	Manschette Leder	packing ring leather	joint en cuir
6.3	0632595	1	V, R	Manschette Teflon schwarz	packing ring teflon black	joint en teflon noir
6.4	0492299	1	V, R	Manschette Leder	packing ring leather	joint en cuir
6.5	0632595	1	V, R	Manschette Teflon schwarz	packing ring teflon black	joint en teflon noir
7.	0641987	1		Gegenring	counter ring	bague de retenue
8.	0642002	1		Druckfeder	spring	ressort
9.	0641666	1	D, R	Dichtring	gasket	bague d'étanchéité
10.	0641995	1		Federgehäuse	spring housing	logement de ressort
11.	0641666	1	D, R	Dichtring	gasket	bague d'étanchéité
	0650204	1	V	Doppelkolben kpl. bestehend aus Pos.12-18+22	dual piston cpl. consisting of pos 12-18+22	piston double cpl. consistant en pos.12-18+22
12.	0641998	1	V	Doppelkolben	dual piston	piston double
13.	0641996	1		Ring	ring	joint
14.	0633011	1		S-Ring	retaining ring	circlip
15.	0412422	1	V, R	Kugel	ball	bille
16.	0221686	1	D, R	Dichtung	gasket	joint
17.	0415286	1	V	Ventilplatte	valve plate	plateau de soupape
18.	0641994	1		Schraube	screw	vis
19.	0640076	1		Schauglas	sight glass	verre indicateur
(20.)	0163686			Ablafsventil, bestehend aus Pos. (20.1-20.3)	drain valve consisting of pos: (20.1-20.3)	soupape de décharge consistant en pos: (20.1-20.3)
(20.1)	0210714	1		Ablafschraube	draining screw	vis de remplissage
(20.2)	0310239	1	D, R	O-Ring	o-ring	joint
(20.3)	0221759	1		Ventilgehäuse	valve housing	corps de vanne
(21.)	0642010	1	V	Rückschlagventil, bestehend aus Pos. (21.1-21.5)	non-return valve consisting of pos: (21.1-21.5)	soupape de non-retour consistant en pos: (21.1-21.5)
(21.1)	0642009	1		Ventilgehäuse	valve housing	corps de vanne
(21.2)	0412414	1	V	Kugel	ball	bille
(21.3)	0472018	1		Dichtung	gasket	joint
(21.4)	0472344	1		Zylinderstift	cylindrical pin	goupille cylindrique
(21.5)	0471976	1		Doppelnippel	male adaptor	raccord double mâle
22.	0641999	1	V	Zylinderstift	cylindrical pin	goupille cylindrique
23.	0643417	6		Stehbolzen	threaded bolt	boulon

**Materialpumpe**  
**Material Pump**  
**Section fluide**

Bestell-Nr. • Order-No. • Référence: **0641988**

Serie • Serie • Série: **001**

Datum • Date • Date: **19.03.12**



550/120 -R-

Pos. Pos. Code (Forts.)	Bestell-Nr. Order-No. Référence	Stück Pieces Pièce	V <sup>1</sup> / D <sup>2</sup> / R <sup>3</sup>	Artikelbezeichnung	Part Description	Désignation des articles
24.	0460389	6		U-Scheibe	washer	rondelle
25.	0460966	6		Mutter	nut	écrou
26.	0641463	6		Hutmutter	dome nut	écrou borgne
27.	0642002	1		Druckfeder	spring	ressort
28.	0641986	1		Gegenring	counter ring	bague de retenue
29.	0642013	1	V, R	Manschettensatz gemischt bestehend aus Pos. 29.1-29.6	packing ring set mixed consisting of pos: 29.1-29.6	jeu de joints composé consistant pos: 29.1-29.6
29.1	0641985	1	V, R	Manschette Teflon schwarz	packing ring teflon black	joint en teflon noir
29.2	0642003	1	V, R	Manschette Leder	packing ring leather	joint en cuir
29.3	0641985	1	V, R	Manschette Teflon schwarz	packing ring teflon black	joint en teflon noir
29.4	0642003	1	V, R	Manschette Leder	packing ring leather	joint en cuir
29.5	0641984	1	V, R	Doppelsattelring	dual saddle ring	bague de retenue double
29.6	0641985	1	V, R	Manschette Teflon schwarz	packing ring teflon black	joint en teflon noir
30.	0641980	1		Gegenring	counter ring	bague de retenue
31.	0641992	1		Druckzylinder	pressure cylinder	cylindre de pression
32.	0641979	1	V,R	Zylinderstift	cylindrical pin	goupille cylindrique
33.	0634024	1		Gewindestift	threaded pin	bouchon fileté
34.	0631171	1	V, R	Kugel	ball	bille
35.	0641997	1	D, R	Dichtring	gasket	bague d'étanchéité
36.	0641993	1	V	Ventilplatte	valve plate	plateau de piston
37.	0641991	1		Doppelnippel	male adaptor	raccord double mâle
38.	0601853	1		S-Ring	retaining ring	circlip
39.	0641982	1		Ring	ring	joint
40.	0643419	1		Flansch	flange	collet
	0642014	1	R	Dichtungssatz	seal kit	jeu de joints
	0642015	1		Reparatursatz	repair kit	jeu de réparation
				<b>optional erhältlich:</b> Manschetten oben *	<b>optionally available:</b> packing ring upper *	<b>disponible optionalement:</b> joints supérieures *
	0642012	V		Manschettensatz Teflon/Leder	packing ring teflon/leather	jeu de joints teflon/cuir
	0649083	V		Manschettensatz Teflon, schwarz	packing ring teflon, black	jeu de joints teflon, noir
	0632595	V		Manschette Teflon, schwarz	packing ring teflon, black	joint en teflon, noir
	0492299	V		Manschette Leder	packing ring leather	joint en cuir
	0490512	V		Manschette Teflon, natur, weiss	packing ring teflon, natur, white	joint en teflon, blanc
	0632425	V		Manschette PUR, rot	packing ring PUR, red	joint en PUR, rouge
	0632624	V		Manschette SDM, grün	packing ring SDM, green	joint en SDM, vert
				<b>optional erhältlich:</b> Manschetten unten	<b>optionally available:</b> packing ring	<b>disponible optionalement:</b> joints inférieures
	0642013	V		Manschettensatz Teflon/Leder	packing ring teflon/leather	jeu de joints teflon/cuir
	0649084	V		Manschettensatz Teflon, schwarz	packing ring teflon, black	jeu de joints teflon, noir
	0641985	V		Manschette Teflon, schwarz	packing ring teflon, black	joint en teflon, noir
	0642003	V		Manschette Leder	packing ring leather	joint en cuir
	0647061	V		Manschette Teflon, natur, weiss	packing ring teflon, natural, white	joint en teflon,nature,blanc

**Materialpumpe**  
**Material Pump**  
**Section fluide**

Bestell-Nr. • Order-No. • Référence: **0641988**

Serie • Serie • Série: **001**

Datum • Date • Date: **19.03.12**



**550/120 -R-**

Pos. Pos. Code (Forts.)	Bestell-Nr. Order-No. Référence	Stück Pieces Pièce	V <sup>1</sup> / D <sup>2</sup> / R <sup>3</sup>	Artikelbezeichnung	Part Description	Désignation des articles
	0647062		V	Manschette PUR, rot	packing ring PUR, red	joint en PUR, rouge
	0647063		V	Manschette SDM, grün	packing ring SDM, green	joint en SDM, vert
	0650837		V	Reparaturatz (Manschetten Teflon /SDM)	repair kit (packing ring teflon/ SDM)	jeu de réparation (joint en teflon/SDM)
	0656929		V	Reparaturatz (Manschetten Teflon /natur)	repair kit (packing ring teflon/ natural)	jeu de réparation (joint en teflon/nature)

<sup>1</sup>V= Verschleißteile • Wear parts • Pièces d'usure usuelles

<sup>2</sup>D= Teile des Dichtungssatzes • Parts of seal kit • Pièces de kit de joints

<sup>3</sup>R= Teile des Reparaturatzes • Parts of repair kit • Pièces de kit de réparation

<sup>3</sup>R<sub>G</sub> = Teile des Reparaturatzes, groß • Parts of repair kit, big • Pièces de kit de réparation grand

<sup>3</sup>R<sub>K</sub> = Teile des Reparaturatzes, klein • Parts of repair kit, small • Pièces de kit de réparation, petit

**Sicherungsmittel / Thread sealant / produit d'étanchéité**

Symbol / Symbol / Symbole	Beschreibung / Description / Description	Artikel / Bestell-Nr. Article / Order-No. L'article / Référence
<b>r</b>	schwach / light / léger (50 ml)	222 / 0000016
<b>b</b>	mittel / medium / medium (50 ml)	243 / 0000015
<b>schw</b>	mittel, Kunststoff-Stahl / medium, plastic-steel / medium, plastique-acier (20 ml)	480 / 0000107
<b>g</b>	hochfest / high-streng / hautesistance (50 ml) hochfest für Cr/Ni-Teile / for Cr/Ni steel parts / pour parties fabriqué de Cr/Ni (50 ml)	601 / 0000014 2701 / 0000303
<b>p</b>	Rohrdichtungspaste / pipe sealant / pâte d'étanchéité pour tuyaux (50 ml)	225 / 0000017
<b>a</b>	Aktivator / activator / activateur (500 ml) Aktivator für Kunststoffteile / activator for plastic parts / activateur pour pièces de plasti- que (10 ml)	734 / 0000018 770 / 0000108
<b>t</b>	Gewindeband / threaded tape / ruban de filetage	/ 0000099
<b>k</b>	2K - Kleber / 2K - adhesive / 2K - adhésif	/ 0000414

**Betriebsmittel / Machinery materials / Équipement de production**

Symbol / Symbol / Symbole	Beschreibung / Description / Description	Bestell-Nr. Order-No. Référence
<b>F</b>	Fett, säurefrei / acid-free / sans acide	0000025
<b>T</b>	Trennmittel / release agent / agent séparateur bei Verarbeitung von Isozyanat / for application with isocyanate / pour l'application de l'isocyanate	0163333 0640651
<b>M</b>	Montagepaste (für R- und RS-Ausführung) / as- sembly paste (for version R or RS) / pâte d'as- semblage (de version R et RS)	0000233
<b>MS</b>	Montagespray (für R- und RS-Ausführung) / as- sembly spray (for version R or RS) / aérosol d'as- semblage (de version R et RS)	0000118

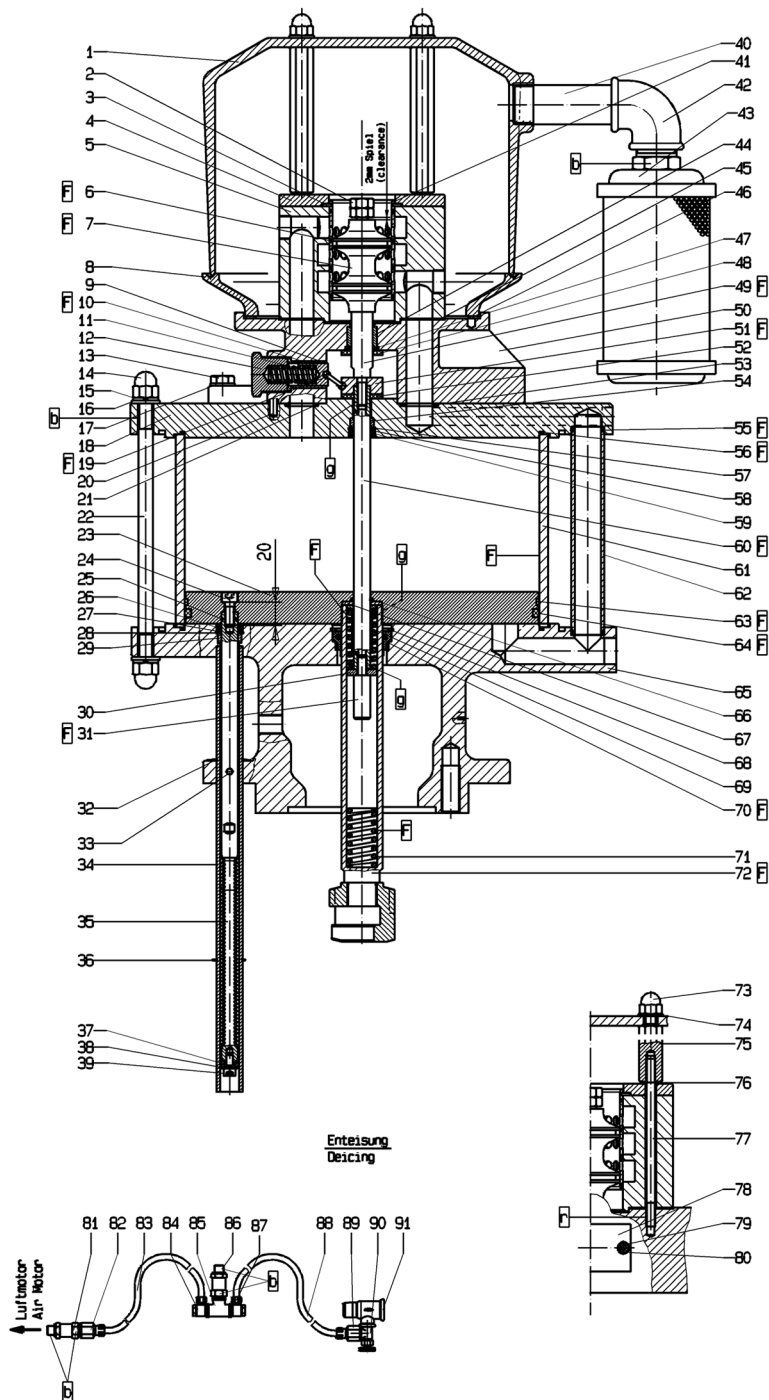


Bild:0649714E 1.tif PL:

Pos.-Nr. in Klammern ( ) sind keine Bestandteile dieser Baugruppe / items marked with ( ) are not part of assembly shown / Les pièces entre parenthèses ne font pas partie du sous-groupe

Diese Zeichnung darf nicht kopiert, vervielfältigt oder dritten Personen zugänglich gemacht werden. Widerrechtliche Benutzung hat strafrechtliche Folgen. / This drawing should not be, in whole or in part, copied, distributed or be used by or passed on as information to others for competition purposes or for whatever purposes without authorization. Unauthorized use is subject to prosecution.

**Luftmotor**  
**Air Motor**  
**Moteur pneumatique**  
**D300 / 120**

Bestell-Nr. • Order-No. • Référence: **0649714**  
 Serie • Serie • Série: **000**  
 Datum • Date • Date: **20.08.12**



Pos. Pos. Code	Bestell-Nr. Order-No. Référence	Stück Pieces Pièce	V <sup>1</sup> / D <sup>2</sup> / R <sup>3</sup>	Artikelbezeichnung	Part Description	Désignation des articles
1.	0644737	1		Gehäuse -Oberteil	housing	carcasse
2.	0460648	2		Mutter	nut	écrou
3.	0638196	1		Sicherungsring	retaining ring	circlip
4.	0638173	1		Deckel	cover	couvercle
5.	0638189	1		Steuergehäuse kpl.	control housing cpl.	carcasse de contrôle cpl.
6.	0632936	4	D,R	O-Ring	o-ring	joint torique
7.	0638193	1	V,R	Steuerkolben	control piston	piston de contrôle
8.	0475483	1		Gehäuse -Unterteil	housing	carcasse
9.	0220779	2		Lagerbuchse	bearing bush	bouchon
10.	0220787	2	V	Schnäpperlager	toggle bearing	roulement
11.	0415154	2	V	Druckfeder	spring	ressort
12.	0220760	2		Halteschraube	retaining screw	écrou de retenue
13.	0461385	6		Schraube	screw	vis
14.	0463795	14		Hutmutter	dome nut	écrou borgne
15.	0460931	16		Federring	spring ring	rondelle élastique
16.	0461091	16		U-Scheibe	washer	rondelle
17.	0460613	6		U-Scheibe	washer	rondelle
18.	0640811	1		Zylinderdeckel kpl.	cylinder cover cpl.	couvercle de cylindre cpl.
19.	0163813	2		Schnäpper	toggle	bascule
20.	0461288	1		Zylinderstift	cylindrical pin	goupille cylindrique
21.	0604356	2	D,R	O-Ring	o-ring	joint torique
22.	0640809	8		Stehbolzen	threaded bolt	boulon
23.	0649711	1		Kolbenplatte	piston plate	plateau de piston
24.	0460079	1		Schraube	screw	vis
25.	0496855	1		O-Ring	o-ring	joint torique
26.	0469270	1	V,D,R	Nutring	lip seal	joint
27.	0468266	1		Scheibe	disc	disque
28.	0461334	1	R	Sicherungsring	s-ring	anneau >S<
29.	0221295	1		Sinterlager	sintered bearing	coussinet fritté
30.	0638831	1		Scheibe	disc	disque
31.	0221406	1		Anschlagbolzen	stop bolt	boulon de butée
32.	0647885	1		Sicherungsring	s-ring	anneau >S<
33.	0645049	1		Gewindestift	threaded pin	vis sans tête
34.	0647246	1		Schutzrohr	protecting tube	tube de sureté
35.	0647245	1		Stange	rod	barre
36.	0647885	1		Sicherungsring	s-ring	anneau >S<
37.	0647243	1		Führungsbuchse	guide bush	coussinet
38.	0460591	1		U-Scheibe	washer	rondelle
39.	0460370	1		Schraube	screw	vis
40.	0631415	3		Langnippel	extension nipple	nipple longue

**Hauptsitz und Produktion / Headquarter & Production:**  
**WIWA Wilhelm Wagner GmbH & Co. KG**  
 Gewerbestraße 1-3 • 35633 Lahnu, Germany  
 Tel.: +49 6441 609-0 • Fax: +49 6441 609-50  
 E-mail: info@wiwa.de  
 Internet: www.wiwa.de

**WIWA LP**  
 107 N.Main St. • P.O.Box 398,Alger,OH 45812  
 Tel:+1-419-549-5180 • Fax:+1-419-549-5173 •  
 Toll Free: +1-866-661-2139  
 E-mail: jwold@wiwalp.com  
 Internet: www.wiwa.com

**WIWA Taicang Co.,Ltd.**  
 No.87 East Suzhou Rd. • Taicang City  
 Jiangsu Province 215400 • P.R.China  
 Tel:+86-512-5354-8858•Fax:+86-512-5354-8859  
 E-mail: info@wiwa-china.com  
 Internet: www.wiwa.com

**Luftmotor**  
**Air Motor**  
**Moteur pneumatique**  
**D300 / 120**

Bestell-Nr. • Order-No. • Référence: **0649714**  
 Serie • Serie • Série: **000**  
 Datum • Date • Date: **20.08.12**



Pos. Pos. Code (Forts.)	Bestell-Nr. Order-No. Référence	Stück Pieces Pièce	V <sup>1</sup> / D <sup>2</sup> / R <sup>3</sup>	Artikelbezeichnung	Part Description	Désignation des articles
41.	0638185	1		Steuerzylinder	control cylinder	cylindre de contrôle
42.	0415200	3		Winkel	elbow	coude
43.	0463825	3		Schalldämpfer	muffler	silencieux
44.	0220671	1		Sinterlager	sintered bearing	coussinet fritté
45.	0638179	1	D,R	Dichtung	gasket	joint
46.	0465615	1	D,R	Dichtung	gasket	joint
47.	0461296	1		Sicherungsring	s-ring	anneau >S<
48.	0415278	1	V,R	Dämpfungsscheibe	dampening spacer	rondelle insonorisante
49.	0638181	1		Steuerachse	control axle	axe de contrôle
50.	0641833	1		Oberteil kpl.	upper part cpl.	partie supérieure cpl.
51.	0220752	1	V,R	Mitnehmer	carrier	toc d'entraînement
52.	0466875	1	V,R	Dämpfungsscheibe	dampening spacer	rondelle insonorisante
53.	0310360	2	D,R	O-Ring	o-ring	joint torique
54.	0221295	1		Sinterlager	sintered bearing	coussinet fritté
55.	0314463	4	D,R	O-Ring	o-ring	joint torique
56.	0311154	2	D,R	O-Ring	o-ring	joint torique
57.	0461334	1		Sicherungsring	s-ring	anneau >S<
58.	0468266	1		Scheibe	disc	disque
59.	0469270	1	V,D,R	Nutring	lip seal	joint
60.	0639761	1		Achse	axle	axe
61.	0640531	1	V	Zylinder	cylinder	cylindre
62.	0639762	2		Belüftungsrohr	air inlet pipe	tube de prise d'air
63.	0620580	1	V,D,R	Führungsband	guide ring	bague de guidage
64.	0311146	1	V,D,R	O-Ring	o-ring	joint torique
65.	0649710	1		Unterteil kpl.	bottom cpl.	partie inférieure cpl.
66.	0311235	1	V,D,R	O-Ring	o-ring	joint torique
67.	0221368	1	V,R	Scheibe	disc	disque
68.	0461237	1	R	Sicherungsring	s-ring	anneau >S<
69.	0221414	1		Anschlagbuchse oben	upper stop guide	douille d'arrêt supérieure
70.	0478695	1	V,D,R	Führungsbuchse kpl.	guide bush cpl.	coussinet cpl.
71.	0415170	2	V	Druckfeder	spring	ressort
72.	0638833	1	V	Motorachse	motor axle	axe de moteur
73.	0460249	4		Hutmutter	dome nut	écrou borgne
74.	0460613	4		U-Scheibe	washer	rondelle
75.	0640826	4		Gewindestück	threaded piece	douille de fileté
76.	0460214	4		U-Scheibe	washer	rondelle
77.	0475289	4		Stehbolzen	threaded bolt	boulon
78.	0647847	1		Deckel	cover	couvercle
79.	0460443	2		Schraube	screw	vis
80.	0460230	2		U-Scheibe	washer	rondelle
81.	0632081	1		Rückschlagventil	non-return valve	soupape de non-retour

**Luftmotor**  
**Air Motor**  
**Moteur pneumatique**  
**D300 / 120**

Bestell-Nr. • Order-No. • Référence: **0649714**  
 Serie • Serie • Série: **000**  
 Datum • Date • Date: **20.08.12**



Pos. Pos. Code (Forts.)	Bestell-Nr. Order-No. Référence	Stück Pieces Pièce	V <sup>1</sup> / D <sup>2</sup> / R <sup>3</sup>	Artikelbezeichnung	Part Description	Désignation des articles
82.	0640920	1		Verschraubung	screw fitting	vissage
83.	0649425	1 m		Druckluftschlauch	compresse air hose	flexible à l'air comprimé
84.	0463175	1		Verschraubung	screw fitting	vissage
85.	0413666	1		T-Stück	T-piece	pièce en T
86.	0632081	1		Rückschlagventil	non-return valve	soupape de non-retour
87.	0463175	1		Verschraubung	screw fitting	vissage
88.	0649425	1m		Druckluftschlauch	compresse air hose	flexible à l'air comprimé
89.	0640920	1		Verschraubung	screw fitting	vissage
90.	0490997	1		Regelventil	control valve	soupape de réglage
91.	0643956	1		T-Stück	T-piece	pièce en T
	0463787	2		ohne Abbildung Ringmutter	not illustrated ring nut	sans illustration vis à œillet
	0640894		R	Dichtungssatz	seal kit	jeu de joint
	0640895			Reparaturatz	repair kit	jeu de réparation

<sup>1</sup>V= Verschleißteile • Wear parts • Pièces d'usure usuelles  
<sup>2</sup>D= Teile des Dichtungssatzes • Parts of seal kit • Pièces de kit de joints  
<sup>3</sup>R= Teile des Reparaturatzes • Parts of repair kit • Pièces de kit de réparation  
<sup>3</sup>R<sub>G</sub> = Teile des Reparaturatzes, groß • Parts of repair kit, big • Pièces de kit de réparation grand  
<sup>3</sup>R<sub>K</sub> = Teile des Reparaturatzes, klein • Parts of repair kit, small • Pièces de kit de réparation, petit

**Sicherungsmittel / Thread sealant / produit d'étanchéité**

Symbol / Symbol / Symbole	Beschreibung / Description / Description	Artikel / Bestell-Nr. Article / Order-No. L'article / Référence
<b>r</b>	schwach / light / léger (50 ml)	222 / 0000016
<b>b</b>	mittel / medium / medium (50 ml)	243 / 0000015
<b>schw</b>	mittel, Kunststoff-Stahl / medium, plastic-steel / medium, plastique-acier (20 ml)	480 / 0000107
<b>g</b>	hochfest / high-streng / hautesistance (50 ml) hochfest für Cr/Ni-Teile / for Cr/Ni steel parts / pour partes fabriqué de Cr/Ni (50 ml)	601 / 0000014 2701 / 0000303
<b>p</b>	Rohrdichtungspaste / pipe sealant / pâte d'étanchéité pour tuyaux (50 ml)	225 / 0000017
<b>a</b>	Aktivator / activator / activateur (500 ml) Aktivator für Kunststoffteile / activator for plastic parts / activateur pour pièces de plasti- que (10 ml)	734 / 0000018 770 / 0000108
<b>t</b>	Gewindeband / threaded tape / ruban de filetage	/ 0000099
<b>k</b>	2K - Kleber / 2K - adhesive / 2K - adhésif	/ 0000414

**Betriebsmittel / Machinery materials / Équipement de production**

Symbol / Symbol / Symbole	Beschreibung / Description / Description	Bestell-Nr. Order-No. Référence
<b>F</b>	Fett, säurefrei / acid-free / sans acide	0000025
<b>T</b>	Trennmittel / release agent / agent séparateur bei Verarbeitung von Isozyanat / for application with isocyanate / pour l'application de l'isocyanate	0163333 0640651
<b>M</b>	Montagepaste (für R- und RS-Ausführung) / as- sembly paste (for version R or RS) / pâte d'as- semblage (de version R et RS)	0000233
<b>MS</b>	Montagespray (für R- und RS-Ausführung) / as- sembly spray (for version R or RS) / aérosol d'as- semblage (de version R et RS)	0000118

**Hauptsitz und Produktion / Headquarter & Production:**  
**WIWA Wilhelm Wagner GmbH & Co. KG**  
 Gewerbestraße 1-3 • 35633 Lahnau, Germany  
 Tel.: +49 6441 609-0 • Fax: +49 6441 609-50  
 E-mail: info@wiwa.de  
 Internet: www.wiwa.de

**WIWA LP**  
 107 N.Main St. • P.O.Box 398,Alger,OH 45812  
 Tel:+1-419-549-5180 • Fax:+1-419-549-5173 •  
 Toll Free: +1-866-661-2139  
 E-mail: jwold@wiwalp.com  
 Internet: www.wiwa.com

**WIWA Taicang Co.,Ltd.**  
 No.87 East Suzhou Rd. • Taicang City  
 Jiangsu Province 215400 • P.R.China  
 Tel:+86-512-5354-8858•Fax:+86-512-5354-8859  
 E-mail: info@wiwa-china.com  
 Internet: www.wiwa.com