

Bild:0641416E_3.tif PL:W.bm

Pos.-Nr. in Klammern () sind keine Betandteile dieser Baugruppe / items marked thus () are not part of assembly shown / Les pièces entre parenthèses ne font pas partie du sous-groupe

Diese Zeichnung darf nicht kopiert, vervielfältigt oder dritten Personen zugänglich gemacht werden. Widerrechtliche Benutzung hat strafrechtliche Folgen. / This drawing should not be, in whole or in part, copied, distributed or be used by or passed on as information to others for competition purposes or for whatever purposes without authorization. Unauthorized use is subject to prosecution.

Materialpumpe
Material Pump
Section fluide

Bestell-Nr. • Order-No. • Référence: **0641416**

Serie • Serie • Série: **001**

Datum • Date • Date: **04.03.10**



275/120 -R-

Pos. Pos. Code	Bestell-Nr. Order-No. Référence	Stück Pièces Pièce	V ¹ / D ² / R ³	Artikelbezeichnung	Part Description	Désignation des articles
(1.)	0223506	1		Kupplungsstück	coupling piece	pièce d'accouplement
(2.)	0641496	1	D, R	O-Ring	o-ring	joint
3.	0641465	1		Zwischenkörper	intermediate body	corps intermédiaire
4.	0640052	1		Schauglas	sight glass	verre indicateur
(5.)	0163686	1		Ablaßventil bestehend aus Pos. (5.1-5.3):	drain valve consisting of pos. (5.1-5.3):	soupape de décharge consistant en pos (5.1-5.3):
(5.1)	0210714	1		Ablaßschraube	draining screw	vis de remplissage
(5.2)	0310239	1	D, R	O-Ring	o-ring	joint
(5.3)	0221759	1		Ventilgehäuse	valve housing	corps de vanne
6.	0641470	1		Einsatz	insert	insertion
7.	0641471	1		Sattelring	saddle ring	bague de retenue
8.	0641481	1	V, R	Manschettensatz gemischt bestehend aus Pos. 8.1-8.5	packing ring set mixed consisting of pos 8.1-8.5:	jeu de joints composé consistant en pos 8.1-8.5:
8.1	0641472	1	V, R	Manschette Teflon schwarz	packing ring teflon black	joint en teflon noir
8.2	0641468	1	V, R	Manschette Leder	packing ring leather	joint en cuir
8.3	0641472	1	V, R	Manschette Teflon schwarz	packing ring teflon black	joint en teflon noir
8.4	0641468	1	V, R	Manschette Leder	packing ring leather	joint en cuir
8.5	0641472	1	V, R	Manschette Teflon schwarz	packing ring teflon black	joint teflon noir
9.	0641473	1		Gegenring	counter ring	bague de retenue
10.	0639226	1		Druckfeder	spring	ressort
11.	0465755	1	D, R	Dichtring	gasket	joint
12.	0641475	1		Federgehäuse	spring housing	logement de ressort
13.	0465755	1	D, R	Dichtring	gasket	joint
	0650202	1	V	Doppelkolben kpl. bestehend aus Pos.14-20+23	dual piston cpl. consisting of pos.14-20+23	piston double cpl. consistant en pos.14-20+23
14.	0641474	1	V	Doppelkolben	dual piston	piston double
15.	0612030	1		Ring	ring	joint
16.	0473251	1		K-Ring	K-ring	K-joint
17.	0412414	1	V, R	Kugel	ball	bille
18.	0223255	1	D, R	Dichtung	gasket	joint
19.	0418498	1	V	Ventilplatte	valve plate	plateau de soupape
20.	0223263	1		Schraube	screw	vis
(21.)	0218618	1		Dichtung	gasket	joint
(22.)	0641495	1	V	Rückschlagventil, bestehend aus Pos. (22.1-22.4):	non-return valve consisting of pos. (22.1-22.4):	soupape de non-retour con- sistant en pos. (22.1-22.4):
(22.1)	0476862	1		Gewindestift	threaded pin	bouchon fileté
(22.2)	0488755	1		Zylinderstift	cylindrical pin	goupille cylindrique
(22.3)	0641494	1		Ventilgehäuse	valve housing	corps de vanne
(22.4)	0410217	1	V	Kugel	ball	bille
23.	0473243	1	V	Zylinderstift	cylindrical pin	goupille cylindrique

Hauptsitz und Produktion / Headquarter (& Production):
WIWA Wilhelm Wagner GmbH & Co. KG
 Gewerbestraße 1-3 • 35633 Lahnu, Germany
 Tel.: +49 6441 609-0 • Fax: +49 6441 609-50
 E-mail: info@wiwa.de
 Internet: www.wiwa.de

WIWA LP
 3734A Cook Blvd. • Chesapeake, VA 23323, USA
 Tel.:+1-757-436-2223 • Fax:+1-757-436-2103 •
 Tel.(Toll Free): +1-866-661-2139
 E-mail: sales@wiwalp.com
 Internet: www.wiwa.com

WIWA Taicang Co.,Ltd.
 No.87 East Suzhou Rd. • Taicang City
 Jiangsu Province 215400 • P.R.China
 Tel:+86-512-5354-8858•Fax:+86-512-5354-8859
 E-mail: info@wiwa-china.com
 Internet: www.wiwa.com

Materialpumpe
Material Pump
Section fluide

Bestell-Nr. • Order-No. • Référence: **0641416**

Serie • Serie • Série: **001**

Datum • Date • Date: **04.03.10**



275/120 -R-

Pos. Pos. Code (Forts.)	Bestell-Nr. Order-No. Référence	Stück Pieces Pièce	V ¹ / D ² / R ³	Artikelbezeichnung	Part Description	Désignation des articles
24.	0643417	6		Stehbolzen	threaded bolt	boulon
25.	0460389	6		U-Scheibe	washer	rondelle
26.	0460966	6		Mutter	nut	écrou
27.	0641463	6		Hutmutter	dome nut	crou borgne
28.	0639226	1		Druckfeder	spring	ressort
29.	0641476	1		Gegenring	counter ring	bague de retenue
30.	0641482	1	V, R	Manschettensatz gemischt bestehend aus Pos. 30.1-30.6	packing ring set mixed consisting of pos 30.1-30.6:	jeu de joints composé consistant en pos 30.1-30.6
30.1	0641477	1	V, R	Manschette Teflon schwarz	packing ring teflon black	joint en teflon noir
30.2	0641469	1	V, R	Manschette Leder	packing ring leather	joint en cuir
30.3	0641477	1	V, R	Manschette Teflon schwarz	packing ring teflon black	joint teflon noir
30.4	0641469	1	V, R	Manschette Leder	packing ring leather	joint en cuir
30.5	0641478	1	V, R	Doppelsattelring	dual saddle ring	bague de retenue double
30.6	0641477	1	V, R	Manschette Teflon schwarz	packing ring teflon black	joint en teflon noir
31.	0641479	1		Gegenring	counter ring	bague de retenue
32.	0641480	1		Druckzylinder	pressure cylinder	cyindre de pression
33.	0638858	1	V, R	Zylinderstift	cylindrical pin	goupille cylindrique
34.	0638682	1		Gewindestift	threaded pin	bouchon fileté
35.	0410551	1	V, R	Kugel	ball	bille
36.	0223387	1	D, R	Dichtung	gasket	joint
37.	0418501	1	V	Ventilplatte	valve plate	plateau de soupape
38.	0639223	1		Doppelnippel	male adaptor	raccord double mâle
39.	0471100	1		Sicherungsring	retaining ring	circlip
40.	0465542	1		Ring	ring	joint
41.	0643418	1		Flansch	flange	collet
	0641556		R	Dichtungssatz	seal kit	jeu de joints
	0641557			Reparaturatz	repair kit	jeu de réparation
				optional erhältlich:	optionally available:	disponible optionalement:
				Manschetten oben	packing ring upper	joints supérieures
	0641472		V	Manschette Teflon, schwarz	packing ring teflon, black	joint en teflon, noir
	0641468		V	Manschette Leder	packing ring leather	joint en cuir
	0647055		V	Manschette Teflon, natur,weiss	packing ring Teflon,natural, white	joint en teflon,nature blanc
	0647056		V	Manschette PUR, rot	packing ring PUR, red	joint en PUR, rouge
	0647057		V	Manschette SDM, grün	packing ring SDM, green	joint en SDM, vert
				Manschetten unten	packing ring	joints inférieures
	0641477		V	Manschette Teflon, schwarz	packing ring teflon, black	joint en teflon, noir
	0641469		V	Manschette Leder	packing ring leather	joint en cuir
	0647058		V	Manschette Teflon, natur,weiss	packing ring teflon, natural, white	joint en teflon,nature blanc
	0647059		V	Manschette PUR, rot	packing ring PUR, red	joint en PUR, rouge
	0647060		V	Manschette SDM, grün	packing ring SDM, green	joint en SDM, vert

Materialpumpe
Material Pump
Section fluide

Bestell-Nr. • Order-No. • Référence: **0641416**

Serie • Serie • Série: **001**

Datum • Date • Date: **04.03.10**



275/120 -R-

¹V= Verschleißteile • Wear parts • Pièces d'usure usuelles

²D= Teile des Dichtungssatzes • Parts of seal kit • Pièces de kit de joints

³R= Teile des Reparatursatzes • Parts of repair kit • Pièces de kit de reparation

³R_G = Teile des Reparatursatzes, groß • Parts of repair kit, big • Pièces de kit de reparation grand

³R_K = Teile des Reparatursatzes, klein • Parts of repair kit, small • Pièces de kit de reparation, petit

Sicherungsmittel / Thread sealant / produit d'étanchéité

Symbol / Symbol / Symbole	Beschreibung / Description / Description	Artikel / Bestell-Nr. Article / Order-No. L'article / Référence
r	schwach / light / léger (50 ml)	222 / 0000016
b	mittel / medium / medium (50 ml)	243 / 0000015
schw	mittel, Kunststoff-Stahl / medium, plastic-steel / medium, plastique-acier (20 ml)	480 / 0000107
g	hochfest / high-streng / hautesistance (50 ml) hochfest für Cr/Ni-Teile / for Cr/Ni steel parts / pour partes fabriqué de Cr/Ni (50 ml)	601 / 0000014 2701 / 0000303
p	Rohrdichtungspaste / pipe sealant / pâte d'étanchéité pour tuyaux (50 ml)	225 / 0000017
a	Aktivator / activator / activateur (500 ml) Aktivator für Kunststoffteile / activator for plastic parts / activateur pour pièces de plasti- que (10 ml)	734 / 0000018 770 / 0000108
t	Gewindeband / threaded tape / ruban de filetage	/ 0000099

Betriebsmittel / Machinery materials / Équipement de production

Symbol / Symbol / Symbole	Beschreibung / Description / Description	Bestell-Nr. Order-No. Référence
F	Fett, säurefrei / acid-free / sans acide	0000025
T	Trennmittel / release agent / agent séparateur bei Verarbeitung von Isozyanat / for application with isozyanate / pour l'application de l'isozyanate	0163333 0640651
M	Montagepaste (für R- und RS-Ausführung) / as- sembly paste (for version R or RS) / pâte d'as- semblage (de version R et RS)	0000045

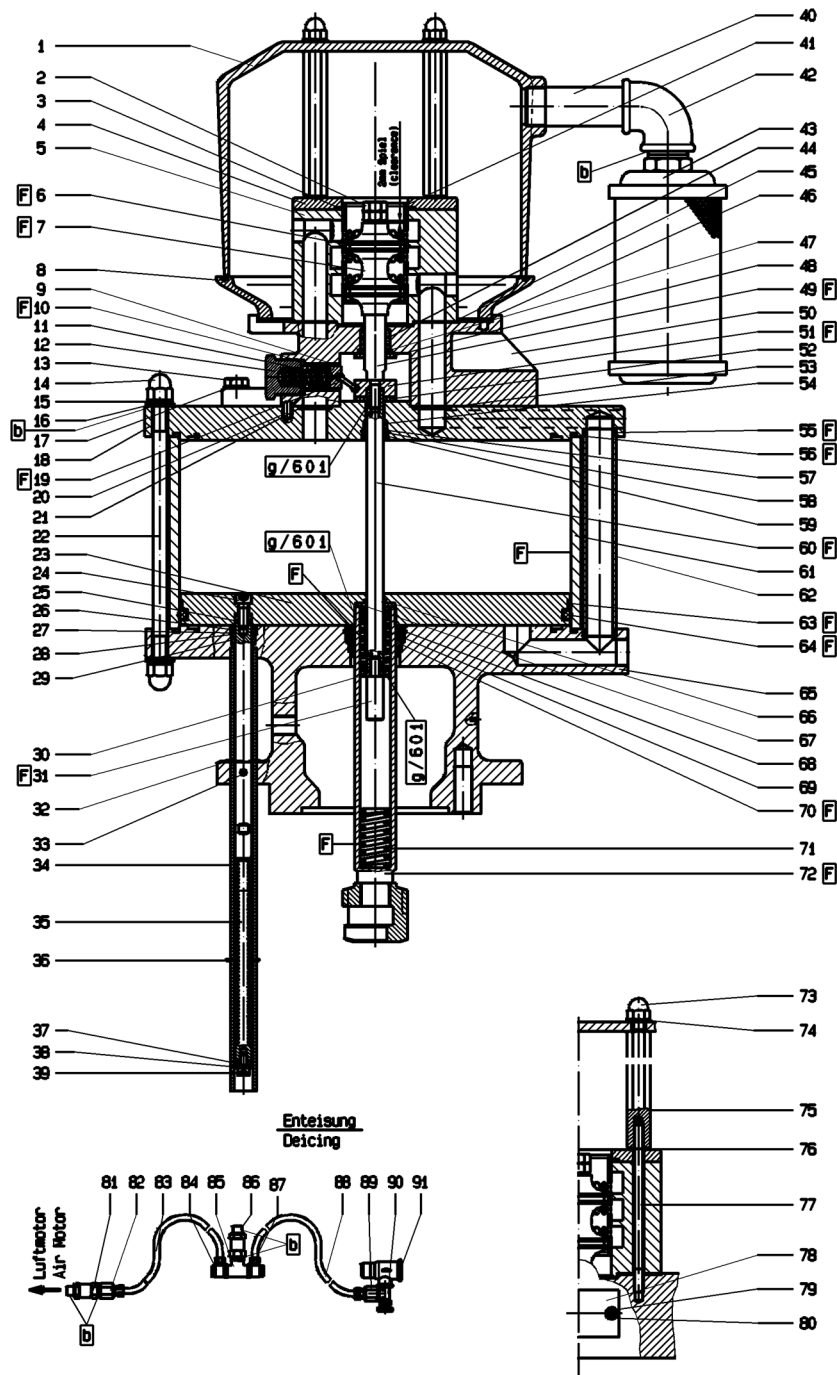


Bild:0650050E.tif PL:

Pos.-Nr. in Klammern () sind keine Bestandteile dieser Baugruppe / items marked with () are not part of assembly shown / Les pièces entre parenthèses ne font pas partie du sous-groupe

Diese Zeichnung darf nicht kopiert, vervielfältigt oder dritten Personen zugänglich gemacht werden. Widerrechtliche Benutzung hat strafrechtliche Folgen. / This drawing should not be, in whole or in part, copied, distributed or be used by or passed on as information to others for competition purposes or for whatever purposes without authorization. Unauthorized use is subject to prosecution.

Pos. Pos. Code	Bestell-Nr. Order-No. Référence	Stück Pieces Pièce	V ¹ / D ² / R ³	Artikelbezeichnung	Part Description	Désignation des articles
1.	0644737	1		Gehäuse -Oberteil	housing	carcasse
2.	0460648	2		Mutter	nut	écrou
3.	0638196	1		Sicherungsring	retaining ring	circlip
4.	0638173	1		Deckel	cover	couvercle
5.	0638189	1		Steuergehäuse kpl.	control housing cpl.	carcasse de contrôle cpl.
6.	0632936	4	D,R	O-Ring	o-ring	joint torique
7.	0638193	1	V,R	Steuerkolben	control piston	piston de contrôle
8.	0475483	1		Gehäuse -Unterteil	housing	carcasse
9.	0220779	2		Lagerbuchse	bearing bush	bouchon
10.	0220787	2	V	Schnäpperlager	toggle bearing	roulement
11.	0415154	2	V	Druckfeder	spring	ressort
12.	0220760	2		Halteschraube	retaining screw	écrou de retenue
13.	0461385	6		Schraube	screw	vis
14.	0463795	14		Hutmutter	dome nut	écrou borgne
15.	0460931	16		Federring	spring ring	rondelle élastique
16.	0461091	16		U-Scheibe	washer	rondelle
17.	0460613	6		U-Scheibe	washer	rondelle
18.	0640811	1		Zylinderdeckel kpl.	cylinder cover cpl.	couvercle de cylindre cpl.
19.	0163813	2	V	Schnäpper	toggle	bascule
20.	0461288	1		Zylinderstift	cylindrical pin	goupille cylindrique
21.	0604356	2	D,R	O-Ring	o-ring	joint torique
22.	0640809	8		Stehbolzen	threaded bolt	boulon
23.	0650049	1		Kolbenplatte	piston plate	plateau de piston
24.	0460079	1		Schraube	screw	vis
25.	0496855	1	D,R	O-Ring	o-ring	joint torique
26.	0469270	1	V,D,R	Nutring	lip seal	joint
27.	0468266	1		Scheibe	disc	disque
28.	0461334	1	R	Sicherungsring	s-ring	anneau >S<
29.	0221295	1		Sinterlager	sintered bearing	coussinet fritté
30.	0638831	1		Scheibe	disc	disque
31.	0221406	1		Anschlagbolzen	stop bolt	boulon de butée
32.	0647885	1	R	Sicherungsring	s-ring	anneau >S<
33.	0645049	1		Gewindestift	threaded pin	vis sans tête
34.	0647246	1		Schutzrohr	protecting tube	tube de sureté
35.	0647245	1		Stange	rod	barre
36.	0647885	1	R	Sicherungsring	s-ring	anneau >S<
37.	0647243	1	V,D,R	Führungsbuchse	guide bush	coussinet
38.	0460591	1		U-Scheibe	washer	rondelle
39.	0460370	1		Schraube	screw	vis
40.	0631415	3		Langnippel	extension nipple	nipple longue

Pos. Pos. Code (Forts.)	Bestell-Nr. Order-No. Référence	Stück Pieces Pièce	V ¹ / D ² / R ³	Artikelbezeichnung	Part Description	Désignation des articles
41.	0638185	1		Steuerzylinder	control cylinder	cylindre de contrôle
42.	0415200	3		Winkel	elbow	coude
43.	0463825	3		Schalldämpfer	muffler	silencieux
44.	0220671	1		Sinterlager	sintered bearing	coussinet fritté
45.	0638179	1	D,R	Dichtung	gasket	joint
46.	0465615	1	D,R	Dichtung	gasket	joint
47.	0461296	1		Sicherungsring	s-ring	anneau >S<
48.	0415278	1	V,R	Dämpfungsscheibe	dampening spacer	rondelle insonorisante
49.	0638181	1		Steuerachse	control axle	axe de contrôle
50.	0641833	1		Oberteil kpl.	upper part cpl.	partie supérieure cpl.
51.	0220752	1	V,R	Mitnehmer	carrier	toc d'entraînement
52.	0466875	1	V,R	Dämpfungsscheibe	dampening spacer	rondelle insonorisante
53.	0310360	2	D,R	O-Ring	o-ring	joint torique
54.	0221295	1		Sinterlager	sintered bearing	coussinet fritté
55.	0314463	4	D,R	O-Ring	o-ring	joint torique
56.	0638194	2	D,R	O-Ring	o-ring	joint torique
57.	0461334	1	R	Sicherungsring	s-ring	anneau >S<
58.	0468266	1		Scheibe	disc	disque
59.	0469270	1	V,D,R	Nutring	lip seal	joint
60.	0639761	1		Achse	axle	axe
61.	0639759	1	V	Zylinder	cylinder	cylindre
62.	0639762	2		Belüftungsrohr	air inlet pipe	tube de prise d'air
63.	0638168	1	V,D,R	Führungsband	guide ring	bague de guidage
64.	0638195	1	V,D,R	O-Ring	o-ring	joint torique
65.	0649710	1		Unterteil kpl.	bottom cpl.	partie inférieure cpl.
66.	0311235	1	V,D,R	O-Ring	o-ring	joint torique
67.	0221368	1	V,R	Scheibe	disc	disque
68.	0461237	1	R	Sicherungsring	s-ring	anneau >S<
69.	0221414	1		Anschlagbuchse oben	upper stop guide	douille d'arrêt supérieure
70.	0478695	1	V,D,R	Führungsbuchse kpl.	guide bush cpl.	coussinet cpl.
71.	0415170	2	V	Druckfeder	spring	ressort
72.	0638833	1	V	Motorachse	motor axle	axe de moteur
73.	0460249	4		Hutmutter	dome nut	écrou borgne
74.	0460613	4		U-Scheibe	washer	rondelle
75.	0640826	4		Gewindestück	threaded piece	douille de filité
76.	0460214	4		U-Scheibe	washer	rondelle
77.	0475289	4		Stehbolzen	threaded bolt	boulon
78.	0647847	1		Deckel	cover	couvercle
79.	0460443	2		Schraube	screw	vis
80.	0460230	2		U-Scheibe	washer	rondelle
81.	0632081	1		Rückschlagventil	non-return valve	soupepe de non-retour

Luftmotor
Air motor
Moteur pneumatique
D 333/120

Bestell-Nr. • Order-No. • Référence: **0650050**
 Serie • Serie • Série: **000**
 Datum • Date • Date: **20.08.12**



Pos. Pos. Code (Forts.)	Bestell-Nr. Order-No. Référence	Stück Pieces Pièce	V ¹ / D ² / R ³	Artikelbezeichnung	Part Description	Désignation des articles
82.	0640920	1		Verschraubung	screw fitting	vissage
83.	0649425	1 m		Druckluftschlauch	compresse air hose	flexible à l'air comprimé
84.	0463175	1		Verschraubung	screw fitting	vissage
85.	0413666	1		T-Stück	T-piece	pièce en T
86.	0632081	1		Rückschlagventil	non-return valve	soupape de non-retour
87.	0463175	1		Verschraubung	screw fitting	vissage
88.	0649425	1m		Druckluftschlauch	compresse air hose	flexible à l'air comprimé
89.	0640920	1		Verschraubung	screw fitting	vissage
90.	0490997	1		Regelventil	control valve	soupape de réglage
91.	0643956	1		T-Stück	T-piece	pièce en T
	0463787	2		ohne Abbildung Ringmutter	not illustrated ring nut	sans illustration écrou anneau
	0650146		R	Dichtungssatz	seal kit	jeu de joint
	0650147			Reparatursatz	repair kit	jeu de réparation

¹V= Verschleißteile • Wear parts • Pièces d'usure usuelles
²D= Teile des Dichtungssatzes • Parts of seal kit • Pièces de kit de joints
³R= Teile des Reparatursatzes • Parts of repair kit • Pièces de kit de réparation
³R_G = Teile des Reparatursatzes, groß • Parts of repair kit, big • Pièces de kit de réparation grand
³R_K = Teile des Reparatursatzes, klein • Parts of repair kit, small • Pièces de kit de réparation, petit

Sicherungsmittel / Thread sealant / produit d'étanchéité

Symbol / Symbol / Symbole	Beschreibung / Description / Description	Artikel / Bestell-Nr. Article / Order-No. L'article / Référence
r	schwach / light / léger (50 ml)	222 / 0000016
b	mittel / medium / medium (50 ml)	243 / 0000015
schw	mittel, Kunststoff-Stahl / medium, plastic-steel / medium, plastique-acier (20 ml)	480 / 0000107
g	hochfest / high-streng / hautesistance (50 ml) hochfest für Cr/Ni-Teile / for Cr/Ni steel parts / pour parties fabriqué de Cr/Ni (50 ml)	601 / 0000014 2701 / 0000303
p	Rohrdichtungspaste / pipe sealant / pâte d'étanchéité pour tuyaux (50 ml)	225 / 0000017
a	Aktivator / activator / activateur (500 ml) Aktivator für Kunststoffteile / activator for plastic parts / activateur pour pièces de plasti- que (10 ml)	734 / 0000018 770 / 0000108
t	Gewindeband / threaded tape / ruban de filetage	/ 0000099
k	2K - Kleber / 2K - adhesive / 2K - adhésif	/ 0000414

Betriebsmittel / Machinery materials / Équipement de production

Symbol / Symbol / Symbole	Beschreibung / Description / Description	Bestell-Nr. Order-No. Référence
F	Fett, säurefrei / acid-free / sans acide	0000025
T	Trennmittel / release agent / agent séparateur bei Verarbeitung von Isozyanat / for application with isozyanate / pour l'application de l'isozyanate	0163333 0640651
M	Montagepaste (für R- und RS-Ausführung) / as- sembly paste (for version R or RS) / pâte d'as- semblage (de version R et RS)	0000233
MS	Montagespray (für R- und RS-Ausführung) / as- sembly spray (for version R or RS) / aérosol d'as- semblage (de version R et RS)	0000118