

Bild:0650058E.tif PL:

Pos.-Nr. in Klammern ( ) sind keine Bestandteile dieser Baugruppe / items marked with ( ) are not part of assembly shown / Les pièces entre parenthèses ne font pas partie du sous-groupe

Diese Zeichnung darf nicht kopiert, vervielfältigt oder dritten Personen zugänglich gemacht werden. Widerrechtliche Benutzung hat strafrechtliche Folgen. / This drawing should not be, in whole or in part, copied, distributed or be used by or passed on as information to others for competition purposes or for whatever purposes without authorization. Unauthorized use is subject to prosecution.

| Pos.<br>Pos.<br>Code | Bestell-Nr.<br>Order-No.<br>Référence | Stück<br>Pièces<br>Pièce | V <sup>1</sup> / D <sup>2</sup> / R <sup>3</sup> | Artikelbezeichnung        | Part Description            | Désignation des articles        |
|----------------------|---------------------------------------|--------------------------|--|---------------------------|-----------------------------|---------------------------------|
| (1.)                 | 0495441                               | 1                        |  | Ringschraube              | ring screw                  | vis à oeillet)                  |
| 2.                   | 0475297                               | 3                        |  | Hutmutter                 | dome nut                    | écrou à capuchon                |
| 3.                   | 0460214                               | 3                        |  | U-Scheibe                 | washer                      | rondelle                        |
| 4.                   | 0641317                               | 1                        |  | Deckel kpl.               | cover cpl.                  | couvercle cpl.                  |
| 5.                   | 0641331                               | 1                        |  | Schalldämpfer kpl.        | air muffler cpl.            | silencieux cpl.                 |
| 6.                   | 0474932                               | 1                        |  | Scheibe                   | disc                        | disque                          |
| 7.                   | 0641550                               | 3                        |  | Stehbolzen kpl.           | threaded bolt cpl.          | boulon cpl.                     |
| 8.                   | 0460214                               | 2                        |  | U-Scheibe                 | washer                      | rondelle                        |
| 9.                   | 0310182                               | 4                        | D, R   | O-Ring                    | o-ring                      | joint torique                   |
| 10.                  | 0641318                               | 1                        |  | Steuerzylinder            | control cylinder            | cylindre de contrôle            |
| 11.                  | 0641314                               | 1                        |  | Sicherungsblech           | safety plate                | tôle de sécurité                |
| 12.                  | 0641151                               | 1                        |  | Steuergehäuse kpl.        | control housing cpl.        | corps de contrôle cpl.          |
| 13.                  | 0460192                               | 2                        | R  | Mutter                    | nut                         | écrou                           |
| 14.                  | 0641327                               | 1                        | V, R   | Steuerkolben kpl.         | control piston cpl.         | piston de contrôle cpl.         |
| 15.                  | 0641319                               | 1                        |  | Steuerachse               | control axle                | axe de contrôle                 |
| 16.                  | 0475076                               | 1                        |  | Zentrierstück             | alignment, insert           | bague de centrage               |
| 17.                  | 0475041                               | 1                        | V, R   | Dämpfungsscheibe          | dampening spacer            | rondelle insonorisante          |
| 18.                  | 0494054                               | 1                        |  | Scheibe                   | disc                        | disque                          |
| 19.                  | 0648613                               | 1                        | V, R   | Mitnehmer kpl.            | carrier cpl.                | toc d'entrainment cpl.          |
| 20.                  | 0494054                               | 1                        |  | Scheibe                   | disc                        | disque                          |
| 21.                  | 0475041                               | 1                        | V, R   | Dämpfungsscheibe          | dampening spacer            | rondelle insonorisante          |
| 22.                  | 0493961                               | 1                        | R  | Sicherungsring            | retaining ring              | circlip                         |
| 23.                  | 0493953                               | 1                        |  | Scheibe                   | disc                        | disque                          |
| 24.                  | 0641324                               | 6                        | D, R   | O-Ring                    | o-ring                      | joint torique                   |
| 25.                  | 0475297                               | 3                        |  | Hutmutter                 | dome nut                    | écrou à capuchon                |
| 26.                  | 0460214                               | 3                        |  | U-Scheibe                 | washer                      | rondelle                        |
| (27.)                | ***                                   | 1                        |  | Sicherheitsventil         | safety valve                | vanne de sécurité               |
| (28.)                | 0490253                               | 1                        |  | Reduziernippel (Standard) | reducing nipple (standard)  | raccord de reduction (standard) |
|                      | 0496170                               | 1                        |  | Langnippel (wahlweise)    | extension nipple (optional) | raccord ( en option)            |
| 29.                  | 0475114                               | 1                        | V, D, R  | Nutring                   | lip seal                    | joint                           |
| 30.                  | 0461334                               | 1                        | R  | Sicherungsring            | retaining ring              | circlip                         |
| 31.                  | 0650056                               | 1                        |  | Oberteil kpl.             | upper part cpl.             | partie supérieure cpl.          |
| 32.                  | 0470325                               | 2                        | V  | Schnäpper                 | toggle                      | bascule                         |
| 33.                  | 0473081                               | 2                        | V  | Schnäpperlager            | toggle bearing              | roulement                       |
| 34.                  | 0411876                               | 2                        | V  | Druckfeder                | spring                      | ressort                         |
| 35.                  | 0475122                               | 2                        |  | Lagerbuchse               | bearing bush                | coussinet                       |
| 36.                  | 0460362                               | 2                        |  | Gewindestift              | threaded pin                | vis-sans-tête                   |
| 37.                  | 0460184                               | 2                        |  | Mutter                    | nut                         | écrou                           |
| 38.                  | 0482609                               | 1                        | V, D, R  | O-Ring                    | o-ring                      | joint torique                   |
| 39.                  | 0606081                               | 1                        |  | Kolbenplatte              | piston plate                | plateau piston                  |

**Luftmotor**  
**Air Motor**  
**Moteur Pneumatique**

Bestell-Nr. • Order-No. • Référence: **0650058**

Serie • Serie • Série: **000**

Datum • Date • Date: **14.11.19**



because it works

**D85 / 75**

| Pos.<br>Pos.<br>Code<br>(Forts.) | Bestell-Nr.<br>Order-No.<br>Référence | Stück<br>Pieces<br>Pièce | V <sup>1</sup> / D <sup>2</sup> / R <sup>3</sup> | Artikelbezeichnung | Part Description | Désignation des articles |
|----------------------------------|---------------------------------------|--------------------------|--|--------------------|------------------|--------------------------|
| 40.                              | 0606073                               | 1                        | V, D, R  | Führungsring       | guide ring       | bague de guidage         |
| 41.                              | 0477281                               | 1                        | V, D, R  | O-Ring             | o-ring           | joint torique            |
| 42.                              | 0475165                               | 1                        | V, R   | Scheibe            | disc             | disque                   |
| 43.                              | 0641485                               | 1                        | V, R   | Umsteuerachse kpl. | guide axle cpl.  | axe de contrôle cpl.     |
| 44.                              | 0649577                               | 1                        | V  | Motorachse         | motor axle       | axe de moteur            |
| 45.                              | 0482617                               | 1                        | D, R   | O-Ring             | o-ring           | joint torique            |
| 46.                              | 0642737                               | 1                        | V  | Zylinder           | cylinder         | cylindre                 |
| 47.                              | 0482617                               | 1                        | D, R   | O-Ring             | o-ring           | joint torique            |
| 48.                              | 0473367                               | 1                        | R  | Sicherungsring     | retaining ring   | circlip                  |
| 49.                              | 0641486                               | 3                        |  | Stehbolzen         | threaded bolt    | boulon                   |
| 50.                              | 0482471                               | 1                        | V, D, R  | Buchse kpl.        | housing cpl.     | boîte cpl.               |
| 51.                              | 0631431                               | 2                        | D, R   | O-Ring             | o-ring           | joint torique            |
| 52.                              | 0639014                               | 2                        |  | Belüftungsrohr     | air inlet pipe   | tube d'air               |
| 53.                              | 0631431                               | 2                        | D, R   | O-Ring             | o-ring           | joint torique            |
| 54.                              | 0650057                               | 1                        |  | Unterteil kpl.     | bottom cpl.      | partie inférieure cpl.   |
| 55.                              | 0460214                               | 3                        |  | U-Scheibe          | washer           | rondelle                 |
| 56.                              | 0475297                               | 3                        |  | Hutmutter          | dome nut         | écrou borgne             |
|                                  | 0642227                               |                          | R  | Dichtungssatz      | seal kit         | jeu de joints            |
|                                  | 0650059                               |                          |  | Reparatursatz      | repair kit       | jeu de réparation        |

\*\*\* Bestell-Nr. für Sicherheitsventil siehe Maschinenkarte / Order number for safety valve see card of machines / Référence de soupape de sureté voir carte machine

<sup>1</sup>V= Verschleißteile • Wear parts • Pièces d'usure usuelles

<sup>2</sup>D= Teile des Dichtungssatzes • Parts of seal kit • Pièces de kit de joints

<sup>3</sup>R= Teile des Reparatursatzes • Parts of repair kit • Pièces de kit de reparation

<sup>3</sup>R<sub>G</sub> = Teile des Reparatursatzes, groß • Parts of repair kit, big • Pièces de kit de reparation grand

<sup>3</sup>R<sub>K</sub> = Teile des Reparatursatzes, klein • Parts of repair kit, small • Pièces de kit de reparation, petit

Hauptsitz und Produktion / Headquarter & Production:

**WIWA Wilhelm Wagner GmbH & Co. KG**  
 Gewerbestraße 1-3 • 35633 Lahnau, Germany  
 Tel.: +49 6441 609-0 • Fax: +49 6441 609-50  
 E-mail: [info@wiwa.de](mailto:info@wiwa.de)  
 Internet: [www.wiwa.de](http://www.wiwa.de)

© copyright 2008 WIWA Wilhelm Wagner GmbH Co.KG

**WIWA LLC - USA, Kanada, Lateinamerika**

107 N.Main St. • P.O.Box 398,Alger,OH 45812  
 Tel:+1-419-757-0141 • Fax:+1-419-549-5173 •  
 Toll Free: +1-855-757-0141  
 E-mail: [sales@wiwa.com](mailto:sales@wiwa.com)  
 Internet: [www.wiwausa.com](http://www.wiwausa.com)

**Sicherungsmittel / Thread sealant / produit d'étanchéité**

| Symbol /<br>Symbol /<br>Symbole | Beschreibung /<br>Description /<br>Description   | Artikel / Bestell-Nr.<br>Article / Order-No.<br>L'article / Référence |
|---------------------------------|--|---|
| <b>r</b>                        | schwach / light / léger (50 ml)  | 222 / 0000016   |
| <b>b</b>                        | mittel / medium / medium (50 ml)   | 243 / 0000015   |
| <b>schw</b>                     | mittel, Kunststoff-Stahl / medium, plastic-steel /<br>medium, plastique-acier (20 ml)  | 480 / 0000107   |
| <b>g</b>                        | hochfest / high-streng / hautesistance (50 ml)<br>hochfest für Cr/Ni-Teile / for Cr/Ni steel parts /<br>pour partes fabriqué de Cr/Ni (50 ml)                    | 601 / 0000014<br>2701 / 0000303                                       |
| <b>p</b>                        | Rohrdichtungspaste / pipe sealant / pâte<br>d'étanchéité pour tuyaux (50 ml)   | 225 / 0000017   |
| <b>a</b>                        | Aktivator / activator / activateur (500 ml)<br>Aktivator für Kunststoffteile / activator for<br>plastic parts / activateur pour pièces de plasti-<br>que (10 ml) | 734 / 0000018<br>770 / 0000108  |
| <b>t</b>                        | Gewindeband / threaded tape / ruban de<br>filetage   | / 0000099   |
| <b>k</b>                        | 2K - Kleber / 2K - adhesive / 2K - adhésif   | / 0000414   |

**Betriebsmittel / Machinery materials / Équipement de production**

| Symbol /<br>Symbol /<br>Symbole | Beschreibung /<br>Description /<br>Description   | Bestell-Nr.<br>Order-No.<br>Référence |
|---------------------------------|--|---------------------------------------|
| <b>F</b>                        | Fett, säurefrei / acid-free / sans acide   | 0000025                               |
| <b>T</b>                        | Trennmittel / release agent / agent séparateur<br>bei Verarbeitung von Isozyanat / for application<br>with isocyanate / pour l'application de l'isozyanate | 0163333<br>0640651                    |
| <b>M</b>                        | Montagepaste (für R- und RS-Ausführung) / as-<br>sembly paste (for version R or RS) / pâte d'as-<br>semblage (de version R et RS)                          | 0000233                               |
| <b>MS</b>                       | Montagespray (für R- und RS-Ausführung) / as-<br>sembly spray (for version R or RS) / aérosol d'as-<br>semblage (de version R et RS)                       | 0000118                               |

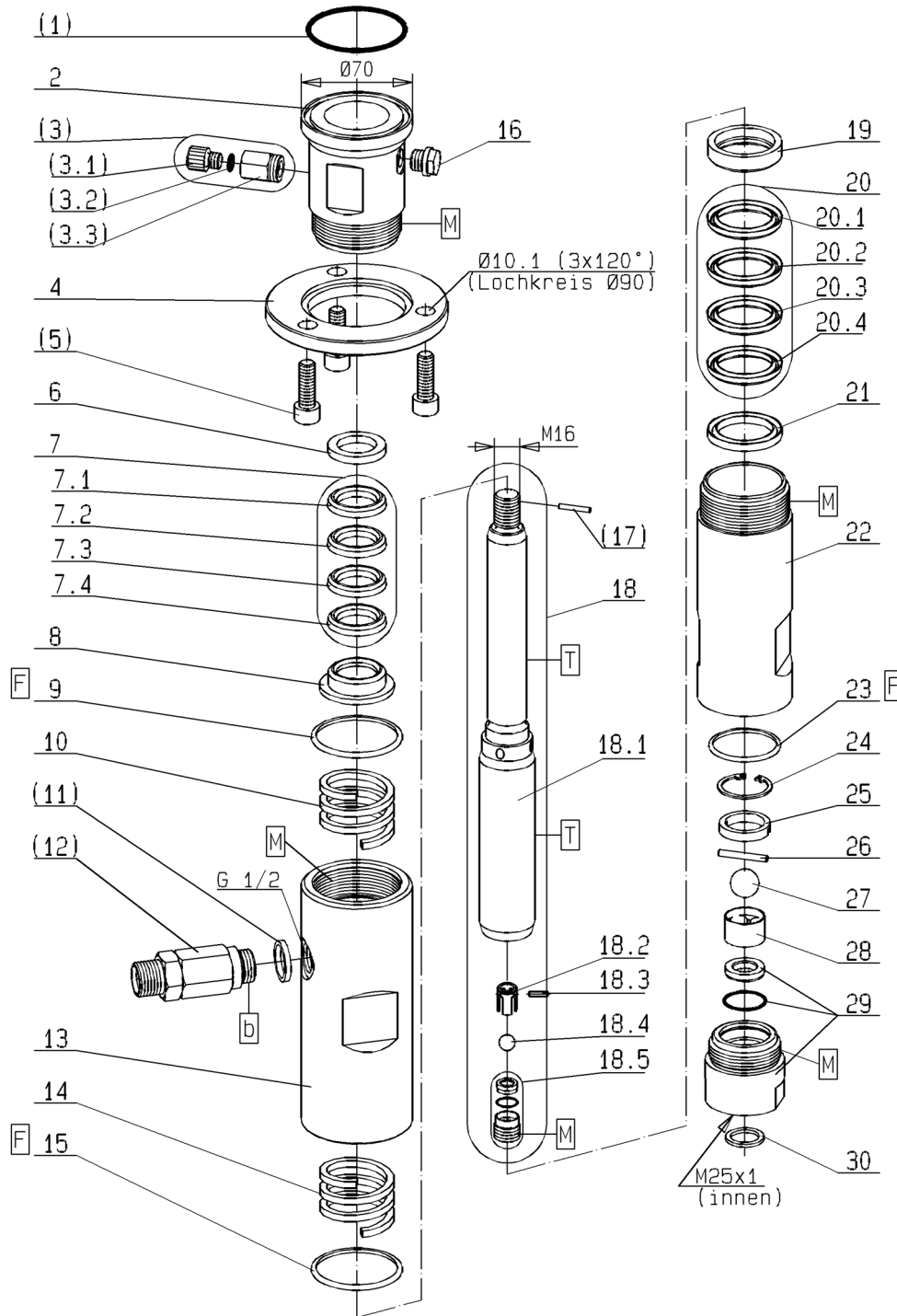


Bild:0649583E\_1.tif PL:

Pos.-Nr. in Klammern ( ) sind keine Bestandteile dieser Baugruppe / items marked with ( ) are not part of assembly shown / Les pièces entre parenthèses ne font pas partie du sous-groupe

Diese Zeichnung darf nicht kopiert, vervielfältigt oder dritten Personen zugänglich gemacht werden. Widerrechtliche Benutzung hat strafrechtliche Folgen. / This drawing should not be, in whole or in part, copied, distributed or be used by or passed on as information to others for competition purposes or for whatever purposes without authorization. Unauthorized use is subject to prosecution.

**Materialpumpe**  
**Material Pump**  
**Section fluide**  
**Typ 72 / 75 -RS-**

Bestell-Nr. • Order-No. • Référence: **0660772**  
 Serie • Serie • Série: **000**  
 Datum • Date • Date: **30.09.14**



| Pos.<br>Pos.<br>Code | Bestell-Nr.<br>Order-No.<br>Référence | Stück<br>Pieces<br>Pièce | V <sup>1</sup> / D <sup>2</sup> / R <sup>3</sup> | Artikelbezeichnung                                 | Part Description                                       | Désignation des articles                                   |
|----------------------|---------------------------------------|--------------------------|--|--|--|--|
| (1.)                 | 0641493                               | 1                        | D,R  | O-Ring   | o-ring   | joint torique  |
| 2.                   | 0646931                               | 1                        |  | Hochdruckkopf                                      | pump head  | tête à haute pression                                      |
| (3.)                 | 0163686                               | 1                        |  | Ablaßventil kpl.<br>bestehend aus Pos. (3.1)-(3.3) | drain valve assembly<br>consisting of pos. (3.1)-(3.3) | soupape de décharge cpl.<br>consistant en pos. (3.1)-(3.3) |
| (3.1)                | 0210714                               | 1                        |  | Ablaßschraube                                      | draining screw   | vis de remplissage   |
| (3.2)                | 0310239                               | 1                        | D,R  | O-Ring   | o-ring   | joint torique  |
| (3.3)                | 0221759                               | 1                        |  | Ventilgehäuse                                      | valve housing  | corps de vanne   |
| 4.                   | 0649580                               | 1                        |  | Anzugring  | connecting ring  | bague de montage   |
| (5.)                 | 0477184                               | 4                        |  | Schraube   | screw  | vis  |
| 6.                   | 0641443                               | 1                        |  | Satteling  | saddle ring  | bague de retenue   |
| 7.                   | 0643403                               | 1                        | V,R  | Manschettensatz<br>bestehend aus Pos. 7.1-7.4      | packing ring set<br>consisting of pos. 7.1-7.4         | jeu de joints<br>consistant en pos. 7.1-7.4                |
| 7.1                  | 0630062                               | 1                        | V,R  | Manschette Teflon                                  | packing ring teflon                                    | joint en teflon  |
| 7.2                  | 0630062                               | 1                        | V,R  | Manschette Teflon                                  | packing ring teflon                                    | joint en teflon  |
| 7.3                  | 0630062                               | 1                        | V,R  | Manschette Teflon                                  | packing ring teflon                                    | joint en teflon  |
| 7.4                  | 0630062                               | 1                        | V,R  | Manschette Teflon                                  | packing ring teflon                                    | joint en teflon  |
| 8.                   | 0641446                               | 1                        |  | Gegenring  | counter ring   | bague de retenue   |
| 9.                   | 0465852                               | 1                        | D,R  | Dichtring  | seal ring  | joint  |
| 10.                  | 0641445                               | 1                        |  | Druckfeder   | spring   | ressort  |
| (11.)                | 0603619                               | 1                        |  | Dichtung   | seal   | joint  |
| (12.)                | 0063835                               | 1                        | V  | Rückschlagventil kpl.                              | non-return valve cpl.                                  | soupape de non-retour cpl.                                 |
| 13.                  | 0646934                               | 1                        |  | Federgehäuse                                       | spring housing   | logement de ressort  |
| 14.                  | 0641445                               | 1                        |  | Druckfeder   | spring   | ressort  |
| 15.                  | 0465852                               | 1                        | D,R  | Dichtring  | seal ring  | joint ressort  |
| 16.                  | 0640052                               | 1                        |  | Schauglas  | sight glass  | verre indicateur   |
| (17.)                | 0460745                               | 1                        | R  | Spannhülse   | tension  | goupille   |
| 18.                  | 0647458                               | 1                        | V  | Doppelkolben kpl.<br>bestehend aus Pos.18.1-18.5   | dual piston cpl.<br>consisting of pos.18.1-18.5        | piston double cpl.<br>consistant en pos.18.1-18.5          |
| 18.1                 | 0647456                               | 1                        | V  | Doppelkolben                                       | dual piston  | piston double  |
| 18.2                 | 0648573                               | 1                        |  | Kugelführung                                       | ball guide   | guidage de bille   |
| 18.3                 | 0647394                               | 1                        | V  | Zylinderstift                                      | cylindrical pin  | goupille cylindrique                                       |
| 18.4                 | 0410195                               | 1                        | V,R  | Kugel  | ball   | bille  |
| 18.5                 | 0618586                               | 1                        | V  | Ventilschraube                                     | valve screw  | vis à soupape  |
| 19.                  | 0630103                               | 1                        | V  | Gegenring  | counter ring   | bague de retenue   |
| 20.                  | 0643404                               | 1                        | V,R  | Manschettensatz<br>bestehend aus Pos. 20.1-20.4    | packing ring set<br>consisting of pos. 20.1-20.4       | jeu de joints<br>consistant en pos.20.1-20.4               |
| 20.1                 | 0627978                               | 1                        | V,R  | Manschette Teflon                                  | packing ring teflon                                    | joint en teflon  |
| 20.2                 | 0627978                               | 1                        | V,R  | Manschette Teflon                                  | packing ring teflon                                    | joint en teflon  |
| 20.3                 | 0627978                               | 1                        | V,R  | Manschette Teflon                                  | packing ring teflon                                    | joint en teflon  |
| 20.4                 | 0627978                               | 1                        | V,R  | Manschette Teflon                                  | packing ring teflon                                    | joint en teflon  |

**Materialpumpe**  
**Material Pump**  
**Section fluide**

Bestell-Nr. • Order-No. • Référence: **0660772**

Serie • Serie • Série: **000**

Datum • Date • Date: **30.09.14**



**Typ 72 / 75 -RS-**

| Pos.<br>Pos.<br>Code<br>(Forts.) | Bestell-Nr.<br>Order-No.<br>Référence | Stück<br>Pieces<br>Pièce | V <sup>1</sup> / D <sup>2</sup> / R <sup>3</sup> | Artikelbezeichnung              | Part Description                  | Désignation des articles         |
|----------------------------------|---------------------------------------|--------------------------|--|---------------------------------|-----------------------------------|----------------------------------|
| 21.                              | 0641444                               | 1                        |  | Sattelring                      | saddle ring                       | bague de retenue                 |
| 22.                              | 0641452                               | 1                        |  | Druckzylinder                   | pressure cylinder                 | cylindre de pression             |
| 23.                              | 0218162                               | 1                        | D,R  | Dichtring                       | seal ring                         | joint                            |
| 24.                              | 0641146                               | 1                        |  | S-Ring                          | retaining ring                    | circclip                         |
| 25.                              | 0641069                               | 1                        |  | Hülse                           | sleeve                            | douille                          |
| 26.                              | 0641129                               | 1                        | V,R  | Zylinderstift                   | cylindrical pin                   | goupille                         |
| 27.                              | 0410225                               | 1                        | V,R  | Kugel                           | ball                              | bille                            |
| 28.                              | 0605743                               | 1                        |  | Kugelführung                    | ball guide                        | guidage de bille                 |
| 29.                              | 0646635                               | 1                        | V  | Ventilgehäuse kpl.              | valve housing cpl.                | corps de vanne cpl.              |
| 30.                              | 0218057                               | 1                        | D,R  | Dichtung                        | seal                              | joint                            |
|                                  | 0646928                               |                          | R  | Dichtungssatz                   | seal kit                          | jeu de joints                    |
|                                  | 0660787                               |                          |  | Reparatursatz                   | repair kit                        | jeu de réparation                |
|                                  |                                       |                          |  | <b>optional erhältlich:</b>     | <b>optionally available:</b>      | <b>disponible optionalement:</b> |
|                                  |                                       |                          |  | Manschetten oben                | packing ring upper                | joints supérieures               |
|                                  | 0630062                               |                          | V  | Manschette Teflon,schwarz       | packing ring teflon, black        | joint en teflon, noir            |
|                                  | 0631811                               |                          | V  | Manschette Leder                | packing ring leather              | joint en cuir                    |
|                                  | 0632462                               |                          | V  | Manschette SDM, grün            | packing ring SDM, green           | joint en SDM, vert               |
|                                  | 0644548                               |                          | V  | Manschette Teflon, natur, weiss | packing ring teflon, natur, white | joint en teflon, blanc           |
|                                  |                                       |                          |  | Manschetten unten               | packing ring lower                | joints inférieures               |
|                                  | 0627978                               |                          | V  | Manschette Teflon,schwarz       | packing ring teflon, black        | joint en teflon, noir            |
|                                  | 0310425                               |                          | V  | Manschette Leder                | packing ring leather              | joint en cuir                    |
|                                  | 0310433                               |                          | V  | Manschette Teflon, natur, weiss | packing ring teflon, natur, white | joint en teflon, nature, blanc   |
|                                  | 0632006                               |                          | V  | Manschette PUR, rot             | packing ring PUR, red             | joint en PUR, rouge              |
|                                  | 0630665                               |                          | V  | Manschette SDM, grün            | packing ring SDM, green           | joint en SDM, vert               |
|                                  | 0656527                               |                          |  | Reparatursatz (Manschetten SDM) | repair kit (packing ring SDM)     | jeu de réparation (joint en SDM) |

<sup>1</sup>V= Verschleißteile • Wear parts • Pièces d'usure usuelles

<sup>2</sup>D= Teile des Dichtungssatzes • Parts of seal kit • Pièces de kit de joints

<sup>3</sup>R= Teile des Reparatursatzes • Parts of repair kit • Pièces de kit de reparation

<sup>3</sup>R<sub>G</sub> = Teile des Reparatursatzes, groß • Parts of repair kit, big • Pièces de kit de reparation grand

<sup>3</sup>R<sub>K</sub> = Teile des Reparatursatzes, klein • Parts of repair kit, small • Pièces de kit de reparation, petit

**Materialpumpe**  
**Material Pump**  
**Section fluide**  
**Typ 72 / 75 -RS-**

Bestell-Nr. • Order-No. • Référence: **0660772**  
 Serie • Serie • Série: **000**  
 Datum • Date • Date: **30.09.14**



**Sicherungsmittel / Thread sealant / produit d'étanchéité**

| Symbol / Symbol / Symbole | Beschreibung / Description / Description   | Artikel / Bestell-Nr. Article / Order-No. L'article / Référence |
|---------------------------|--|---|
| <b>r</b>                  | schwach / light / léger (50 ml)  | 222 / 0000016   |
| <b>b</b>                  | mittel / medium / medium (50 ml)   | 243 / 0000015   |
| <b>schw</b>               | mittel, Kunststoff-Stahl / medium, plastic-steel / medium, plastique-acier (20 ml)   | 480 / 0000107   |
| <b>g</b>                  | hochfest / high-streng / hautesistance (50 ml)<br>hochfest für Cr/Ni-Teile / for Cr/Ni steel parts / pour partes fabriqué de Cr/Ni (50 ml)               | 601 / 0000014<br>2701 / 0000303                                 |
| <b>p</b>                  | Rohrdichtungspaste / pipe sealant / pâte d'étanchéité pour tuyaux (50 ml)  | 225 / 0000017   |
| <b>a</b>                  | Aktivator / activator / activateur (500 ml)<br>Aktivator für Kunststoffteile / activator for plastic parts / activateur pour pièces de plastique (10 ml) | 734 / 0000018<br>770 / 0000108                                  |
| <b>t</b>                  | Gewindeband / threaded tape / ruban de filetage  | / 0000099   |
| <b>k</b>                  | 2K - Kleber / 2K - adhesive / 2K - adhésif   | / 0000414   |

**Betriebsmittel / Machinery materials / Équipement de production**

| Symbol / Symbol / Symbole | Beschreibung / Description / Description   | Bestell-Nr. Order-No. Référence |
|---------------------------|--|---------------------------------|
| <b>F</b>                  | Fett, säurefrei / acid-free / sans acide   | 0000025                         |
| <b>T</b>                  | Trennmittel / release agent / agent séparateur bei Verarbeitung von Isozyanat / for application with isocyanate / pour l'application de l'isocyanate | 0163333<br>0640651              |
| <b>M</b>                  | Montagepaste (für R- und RS-Ausführung) / assembly paste (for version R or RS) / pâte d'assemblage (de version R et RS)                              | 0000233                         |
| <b>MS</b>                 | Montagespray (für R- und RS-Ausführung) / assembly spray (for version R or RS) / aérosol d'assemblage (de version R et RS)                           | 0000118                         |